

(ES) AIDOO PRO SMART THERMOSTAT INTERFACE HAIER RAC

Dispositivo para la gestión e integración de equipos de forma remota mediante servicios Cloud. Control a través de la App "Airzone Cloud" (disponible para iOS y Android). Conexión inalámbrica a red mediante Wi-Fi Dual (2,4/5 GHz). Alimentación mediante fuente de 24 VAC externa no suministrada. Funcionalidades:

- Control del equipo y detección de errores de la unidad.
- Entrada digital configurable para detección de ventana abierta o presencia.
- Control de calor auxiliar y bloqueo de fuentes de calor.
- Cambio automático de modo de funcionamiento con ajuste de dos temperaturas de consigna.
- Limitación de temperaturas para modos frío y calor.
- Programaciones horarias de estado, temperatura, modo y velocidad.
- Integración Cloud y cableada con termostatos inteligentes de terceros (3PI).
- Integración mediante Modbus RTU/TCP o BACnet MS-TP/IP.
- Servicios de integración API local y API Cloud, multicast mDNS.

(EN) AIDOO PRO SMART THERMOSTAT INTERFACE HAIER RAC

Device to manage and integrate units remotely from the Cloud. Online control with the "Airzone Cloud" App (available for iOS and Android). Wireless Dual Wi-Fi connection (2,4/5 GHz). Powered by an external 24 VAC power supply unit that is not included. Features:

- Unit control and error detection.
- Configurable digital input for open window detection or occupancy presence.
- Auxiliary heat control and heat source locking.
- Automatic change of the operation mode with the adjustment of two set-point temperatures.
- Temperature limitation for cooling and heating modes.
- Status, temperature, mode and speed time schedules.
- Cloud and wired integration with third-party smart thermostats (3PI).
- Integration via Modbus RTU/TCP or BACnet MS-TP/IP.
- Local API and Cloud API integration services, mDNS multicast.

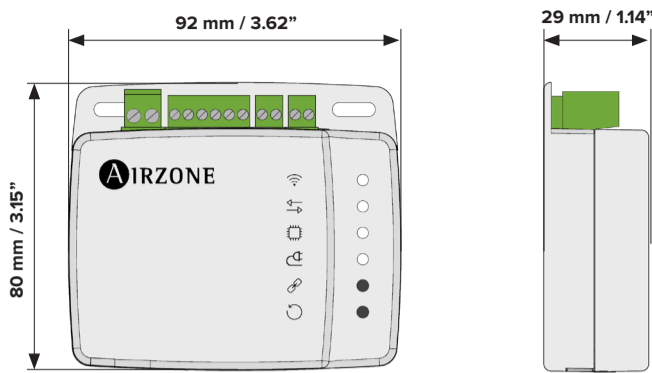
(PT) AIDOO PRO SMART THERMOSTAT INTERFACE HAIER RAC

Dispositivo para a gestão e integração de equipamento remotamente através da Cloud. Controlo através do App "Airzone Cloud" (disponível para iOS e Android). Conexão sem fios à rede por Wi-Fi Dual (2,4/5 GHz). Alimentação por fonte de 24 VAC externa não fornecida. Funcionalidades:

- Controlo da unidade e deteção de erros da unidade.
- Entrada digital configurável para deteção de janela aberta ou presença.
- Controlo do calor auxiliar e bloqueio das fontes de calor.
- Troca automática de modo de funcionamento com ajuste das duas temperaturas de referência.
- Limitação de temperaturas para os modos frio e calor.
- Programações temporizadas de estado, temperatura, modo e velocidade.
- Integração Cloud e por cabos com termostatos inteligentes de terceiros (3PI).
- Integração mediante Modbus RTU/TCP ou BACnet MS-TP/IP.
- Serviços de integração API local e API cloud, multicast mDNS.

(ES) CARACTERÍSTICAS TÉCNICAS (EN) TECHNICAL SPECS (PT) CARACTERÍSTICAS TÉCNICAS

1	Puerto RS485 / RS485 Port / Porta RS485	Protocolo de comunicaciones Communication protocol Protocolo de comunicação	RS-485 BACnet MS-TP Par - 19200 bps
		Cable apantallado y trenzado Shielded twisted pair Cabo blindado e trançado	2 x 0.22 + 1 x 0.5 mm ² AWG 23 - 2 wired + AWG 20 - 1 wired Min: 0.2 mm ² / Máx: 1.5 mm ²
2 3	Conexión con unidad interior / Connection to indoor unit / Conexão ao equipamento		
	Distancia máx. / Max. distance / Distância máx.		10 m (32.8 ft)
5	Entrada digital / Digital input / Entrada digital		
	Estado / State / Estado	Libre de tensión / Voltage-free Livre de tensão	
	Distancia máx. / Max. distance / Distância máx.		10 m (32.8 ft)
6	Salida de relé / Relay output / Saída de relé		
	Estado / State / Estado	Libre de tensión / Voltage-free Livre de tensão	
7	3PTI Bus		
	Nº de pines / N° of pins / N° de pinos		6 (RC, RH, W, Y, G, C)
	V out (RC, RH, C)		24 VAC
	Distancia máx. / Max. distance / Distância máx.		2.5 m (8.2 ft)
8	Alimentación y consumo / Power supply and consumption / Alimentação e consumo		
	Tipo de alimentación / Type of power supply Tipo de alimentação		VAC
	V in		24 VAC
	V max / I max		30 VAC / 0.35 A
	Frecuencia / Frequency / Frequência		60 Hz
	Consumo / Consumption / Consumo		2.68 W
	WI-FI		
	Protocolo / Protocol / Protocolo		802.11a/b/g/n/ac (802.11n up to 150 Mbps)
	Modelo / Model / Modelo		LBEESHY1MW
	Frecuencia de comunicación / Communication frequency / Frequência de comunicação		2.4 GHz (max. 150 Mbps) 5 GHz (max. 433 Mbps)
	Potencia máx. / Potencia máxima / Max. power, Antenna power / Potência máx., Potência máxima		17.93 dBm, 0.1 dBi
	Sensibilidad / Sensitivity / Sensibilidade		- 82 dBm
	Dirección IP / IP address / Endereço IP		DHCP
	Bluetooth		
	Protocolo / Protocol / Protocolo		Bluetooth v5.0 BLE specification
	Potencia máx. / Potencia máxima / Max. power, Antenna power / Potência máx., Potência máxima		5.46 dBm, 0.1 dBi
	Temp. operativas / Operating temp. / Temp. de operação		
	Almacenaje / Storage / Armazenamento		- 20 ... 70 °C (- 4 ... 158 °F)
	Funcionamiento / Operation / Funcionamento		0 ... 45 °C (32 ... 113 °F)
	Rango de humedad de funcionamiento / Operating humidity range / Intervalo de humidade de funcionamento		5 ... 90 % (non-condensing)
	Aspectos mecánicos / Mechanical aspects / Aspectos mecânicos		
	Altura máxima de funcionamiento / Maximum operating height / Altura máxima de funcionamento		2000 m (6561.68 ft)
	Grado de protección / Protection class / Grau de proteção		IP 41
	Peso / Weight / Peso		130 g (0.29 lb)

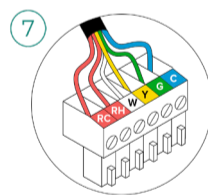
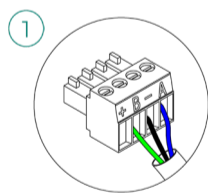
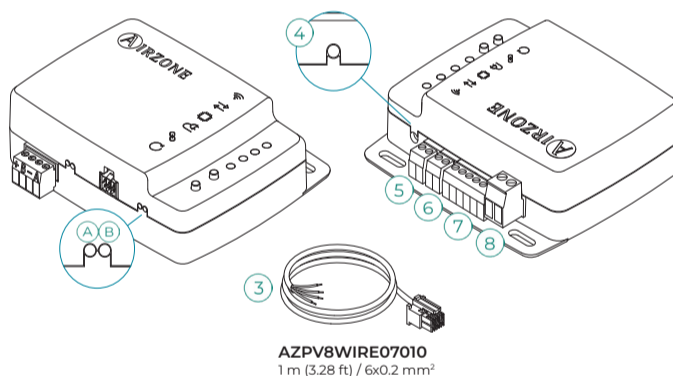


AZAI6WP2HA3

AZAI6WP2



Contains FCC ID: VPLYBEE5H1MW
Contains IC: 772C-LBEE5H1MW



FCC / ISED

(ES) Este dispositivo cumple con FCC / ISED regulatory notices.
(EN) This device complies with FCC / ISED regulatory notices.
(PT) Este dispositivo está em conformidade com os avisos normativos FCC / ISED.
(FR) Ce dispositif est conforme aux avis réglementaires de la FCC / ISED de l'ISDE regulatory notices.
(IT) Questo dispositivo è conforme alle normative regolamentari FCC / ISED.
(DE) Dieses Gerät entspricht den FCC / ISED Bestimmungen.



Marie Curie, 21
29590 Málaga, Spain



(FR) AIDOO PRO SMART THERMOSTAT INTERFACE HAIER RAC

Dispositif pour la gestion et l'intégration à distance d'unités, grâce aux services de Cloud. Contrôle via l'application « Airzone Cloud » (disponible sur iOS et Android). Accès sans fil au réseau via Wi-Fi Dual (2,4/5 GHz). Alimentation par l'intermédiaire d'une source de 24 VAC non incluse dans la livraison. Fonctionnalités :

- Contrôle du dispositif et détection des erreurs de l'unité.
- Entrées numériques configurables pour détecter fenêtres ouvertes ou présence.
- Contrôle du chauffage auxiliaire et blocage des sources de chaleur.
- Basculement automatique de mode de fonctionnement et réglage des deux températures de consigne.
- Limitation des températures pour les modes refroidissement et chauffage.
- Programmations horaires de l'état, de la température, des modes et de la vitesse.
- Intégration Cloud et câblée avec thermostats intelligents de tiers (3PI).
- Intégration par Modbus RTU/TCP ou BACnet MS-TP/IP.
- Services d'intégration API locale et API Cloud, multicast mDNS.

(IT) AIDOO PRO SMART THERMOSTAT INTERFACE HAIER RAC

Dispositivo per la gestione e l'integrazione di unità in remoto mediante servizi Cloud. Controllo mediante l'App "Airzone Cloud" (disponibile per iOS e Android). Connessione alla rete Wi-Fi Dual (2,4/5 GHz). Alimentazione tramite fonte 24 VAC esterna non fornita. Funzionalità:

- Controllo dell'unità e rilevamento degli errori dell'unità.
- Ingresso digitale configurabile per il rilevamento di finestra aperta o presenza.
- Controllo del caldo ausiliare e blocco delle fonti di calore.
- Cambio automatico del modo di funzionamento con regolazione di due temperature impostate.
- Limitazione delle temperature per i modi Freddo e Caldo.
- Programmazioni orarie di stato, temperatura, modo e velocità.
- Integrazione Cloud e cablata con termostati intelligenti di terzi (3PI).
- Integrazione tramite Modbus RTU/TCP o BACnet MS-TP/IP.
- Servizi di integrazione API locale e API Cloud, mDNS multicast.

(DE) AIDOO PRO SMART THERMOSTAT INTERFACE HAIER RAC

Gerät zur Fernverwaltung und Integration von Geräten über Cloud-Dienste. Steuerung über die App „Airzone Cloud“ (verfügbar für iOS und Android). Funkverbindung mit dem Netz über WLAN (2,4/5 GHz). Stromversorgung über nicht mitgeliefertes externes 24VAC-Netzteil. Funktionen:

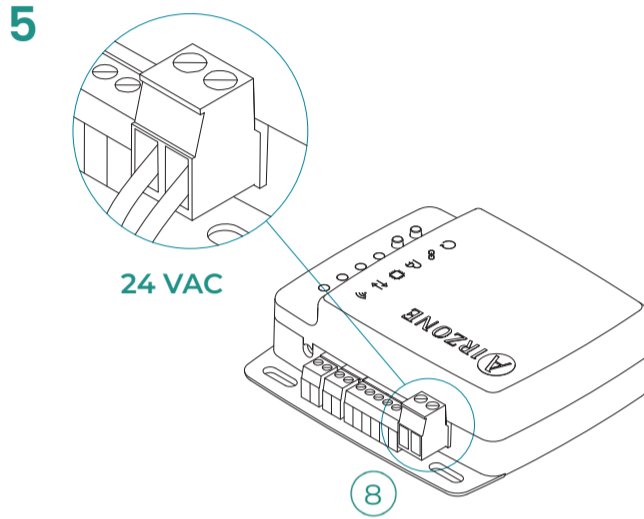
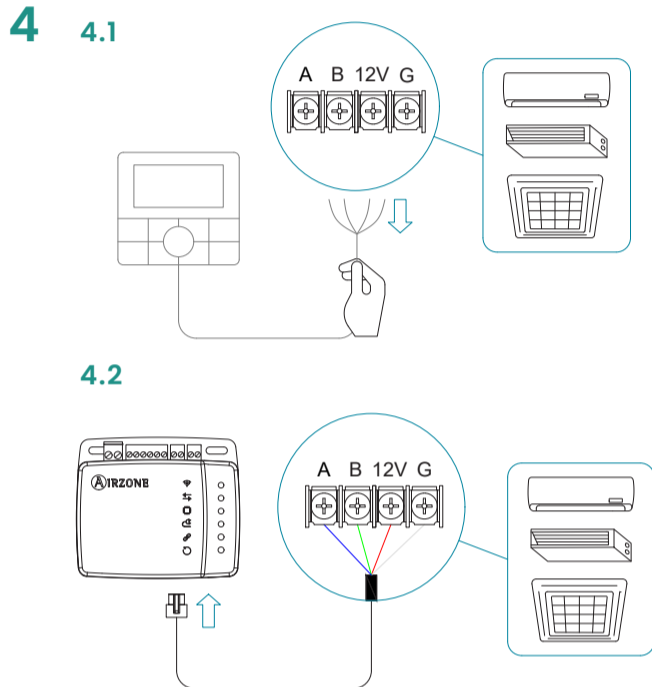
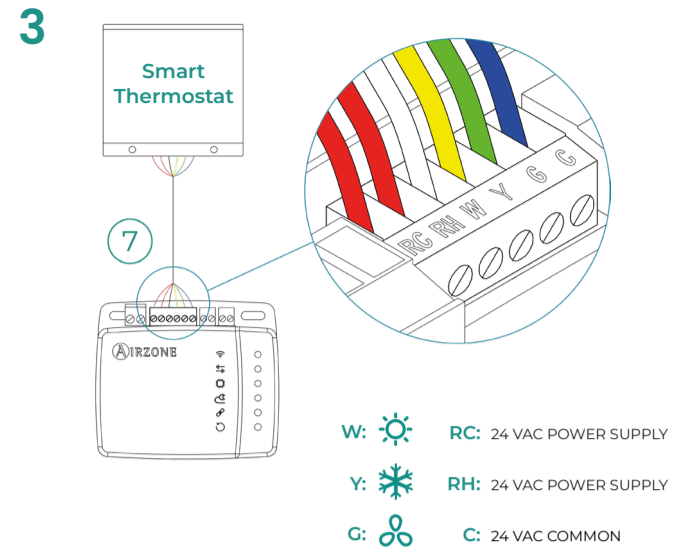
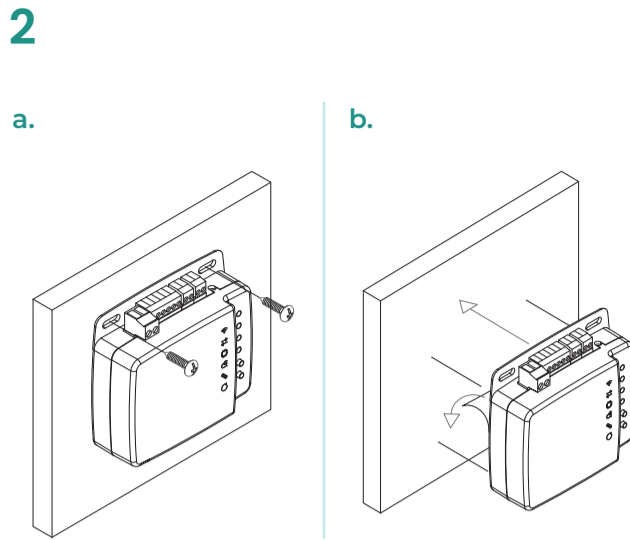
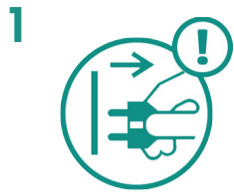
- Kontrolle des Geräts und Fehlererkennung am Klimagerät.
- Konfigurierbarer Digitaleingang für die Erkennung von offenen Fenstern oder Personenpräsenz.
- Steuerung der Zusatzheizung und Sperrung von Wärmequellen.
- Automatische Betriebsartumschaltung mit Einstellung von zwei Solltemperaturen.
- Temperaturbegrenzung im Heiz- und Kühlbetrieb.
- Zeitprogrammierungen von Status, Temperatur, Modus und Geschwindigkeit.
- Integration über Cloud und Kabel von intelligenten Drittanbieter-Thermostaten (3PI).
- Integration über Modbus RTU/TCP und BACnet MS-TP/IP.
- Integrationsmöglichkeiten über API Local und API Cloud, Multicast mDNS.

(FR) CARACTÉRISTIQUES TECHNIQUES (IT) CARATTERISTICHE TECNICHE (DE) TECHNISCHE DATEN

1	Port RS485 / Porta RS485 / RS485-Port	Protocole de communication Protocollo di comunicazione Kommunikationsprotokoll	RS-485 BACnet MS-TP Par - 19200 bps
		Câble torsadé et blindé Cavo twistato e schermato Abgeschirmtes Kabel und umflochten	2 x 0.22 + 1 x 0.5 mm ² AWG 23 - 2 wired + AWG 20 - 1 wired Min: 0.2 mm ² / Máx: 1.5 mm ²
2 3	Connexion avec l'unité intérieur / Collegamento all'unità interna / Anschluss an das Innengerät		
	Distance max. / Distanza mass. / Max. Entfernung		10 m (32.8 ft)
5	Entrée numérique / Input digitale / Digitale Eingabe		
	État / Stato / Zustand	Libre de tension / Libere da tensione / Spannungsfrei	
	Distance max. / Distanza mass. / Max. Entfernung		10 m (32.8 ft)
6	Sortie relais / Uscita a relè / Relaisausgang		
	État / Stato / Zustand	Libre de tension / Libere da tensione / Spannungsfrei	
7	3PTI Bus		
	N° de broches / N° di pin / Anzahl der Pins		6 (RC, RH, W, Y, G, C)
	V out (RC, RH, C)		24 VAC
	Distance max. / Distanza mass. / Max. Entfernung		2.5 m (8.2 ft)
8	Alimentation et consommation / Alimentazione e consumo / Stromversorgung und Verbrauch		
	Type d'alimentation / Tipo di alimentazione Versorgungsart		VAC
	V in		24 VAC
	V max / I max		30 VAC / 0.35 A
	Fréquence / Frequenza / Frequenz		60 Hz
	Consommation / Consumo / Leistungsaufnahme		2.68 W
	WI-FI		
	Protocole / Protocollo / Protokoll		802.11a/b/g/n/ac (802.11n up to 150 Mbps)
	Modèle / Modello / Modell		LBEESHY1MW
	Fréquence de communication / Frequenza di comunicazione / Kommunikationsfrequenz		2.4 GHz (max. 150 Mbps) 5 GHz (max. 433 Mbps)
	Force max. / Force de l'antenne / Max. potenza, Potenza d'antenna / Maximalleistung, Leistung der Antenne		17.93 dBm, 0.1 dBi
	Sensibilité / Sensibilità / Empfindlichkeit		- 82 dBm
	Adresse IP / Indirizzamento IP Standard-IP-Adressierung		DHCP
	Bluetooth		
	Protocole / Protocollo / Protokoll		Bluetooth v5.0 BLE specification
	Force max. / Force de l'antenne / Max. potenza, Potenza d'antenna / Maximalleistung, Leistung der Antenne		5.46 dBm, 0.1 dBi
	Temp. opérative / Temp. operative / Betriebstemperaturen		
	De stockage / Stoccaggio / Lagerung		- 20 ... 70 °C (- 4 ... 158 °F)
	De fonctionnement / Funzionamento / Betrieb		0 ... 45 °C (32 ... 113 °F)
	Plage d'humidité de fonctionnement / Rango di umidità di funzionamento / Zulässige Luftfeuchtigkeit		5 ... 90 % (non-condensing)
	Aspects mécaniques / Aspetti meccanici / Mechanische Aspekte		
	Hauteur maximale de fonctionnement / Altezza massima di funzionamento / Maximale Betriebshöhe		2000 m (6561.68 ft)
	Degré de protection / Grado di protezione / Schutzklasse		IP 41
	Poids / Peso / Gewicht		130 g (0.29 lb)



(ES) MONTAJE Y CONEXIÓN / (EN) ASSEMBLY AND CONNECTION / (PT) MONTAGEN E CONEXÃO / (FR) MONTAGE ET CONNEXION / (IT) MONTAGGIO E COLLEGAMENTI / (DE) MONTAGE UND VERBINDUNG



(EN) **Important:** Connect to a 24 VAC input to power your Aidoo Pro device. Use only one power supply per device and be sure to connect it exclusively to the terminal designated for the power supply. The device will supply power to the smart thermostat connected through the 3PT1 bus; **do not** wire any other source on the thermostat terminals. It is recommended to route the wiring of the digital inputs through a separate conduit to that used for the power supply.

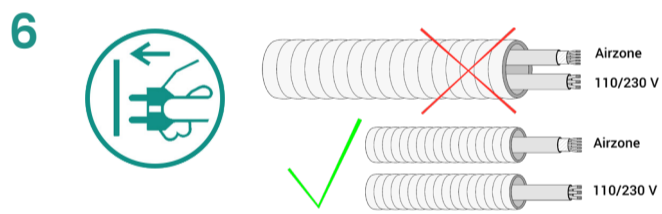
(PT) **Importante:** Ligue uma fonte de 24 VAC para alimentar o seu dispositivo Aidoo Pro. Utilize apenas uma fonte por dispositivo e certifique-se de que a liga exclusivamente ao borne designado para a alimentação. O dispositivo fornecerá alimentação ao termostato inteligente conectado através do barramento 3PT1; **não** ligue nenhuma outra fonte nos terminais do termostato. É recomendável levar os cabos das entradas digitais mediante um canal independente daquele utilizado para a alimentação.

(FR) **Important :** connectez une source de 24 VCA pour alimenter votre dispositif Aidoo Pro. Utilisez une seule source par dispositif et veillez à la connecter uniquement à la borne désignée pour l'alimentation. Le dispositif alimentera le thermostat intelligent connecté via le bus 3PT1 ; ne branchez **aucune** autre source aux bornes du thermostat. Il est recommandé d'acheminer le câblage des entrées numériques par une tranchée indépendante de celle utilisée pour l'alimentation.

(IT) **Importante:** Per alimentare il dispositivo Aidoo Pro, collegare una sorgente a 24 VAC. Utilizzare una sola fonte per dispositivo e assicurarsi di collegarla esclusivamente al morsetto designato per l'alimentazione. Il dispositivo alimenterà il termostato intelligente collegato mediante bus 3PT1; **non** collegare nessun'altra fonte ai terminali del termostato. Si consiglia di far passare il cablaggio degli ingressi digitali in un passacavo a parte rispetto a quello usato per l'alimentazione.

(DE) **Wichtig:** Schließen Sie ein 24-VAC-Netzteil an, um Ihr Aidoo Pro-Gerät mit Spannung zu versorgen. Verwenden Sie nur ein Netzteil pro Gerät und schließen Sie es ausschließlich an die für die Spannungsversorgung vorgesehene Klemme an. Das Gerät versorgt den angeschlossenen intelligenten Thermostaten über den 3PT1-Bus mit Spannung, schließen Sie **kein** weiteres Netzteil an die Thermostatklammern an. Es wird empfohlen, die Leitungen der digitalen Eingänge in einem von der Spannungsversorgung getrennten Kabelkanal zu verlegen.

(ES) **Importante:** Conecte una fuente de 24 VAC para alimentar su dispositivo Aidoo Pro. Utilice solo una fuente por dispositivo y asegúrese de conectarla exclusivamente a la borna designada para la alimentación. El dispositivo suministrará alimentación al termostato inteligente conectado a través del bus 3PT1; **no** cablee ninguna otra fuente en los terminales del termostato. Se recomienda llevar el cableado de las entradas digitales por una trauca independiente de la utilizada para la alimentación.



(ES) **Importante:** El equipo debe alimentarse por una fuente de alimentación limitada que cumpla la clase PS2 de la norma IEC 62368-1.

(EN) **Important:** The equipment shall be supplied by a limited power source meeting class PS2 of the standard IEC 62368-1.

(PT) **Importante:** O equipamento deve ser alimentado por uma fonte de energia limitada que atende a exigência da classe PS2 do padrão 62368-1 da IEC.

(FR) **Attention :** l'unité doit être alimentée par une source d'alimentation limitée respectant la classe PS2 de la norme IEC 62368-1.

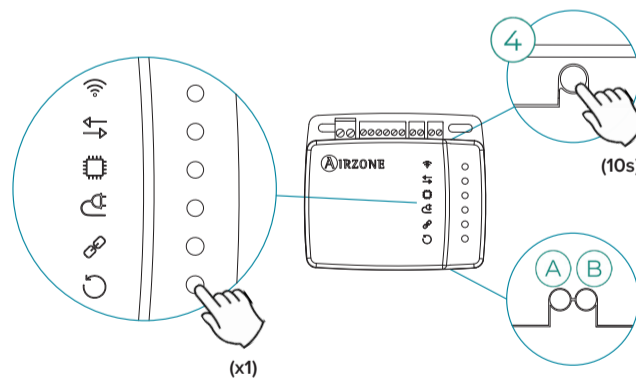
(IT) **Importante:** L'unità deve essere alimentata da una fonte di alimentazione limitata nel rispetto della tipo PS2 della norma IEC 62368-1.

(DE) **Wichtig:** Das Gerät muss mit einer begrenzten Stromquelle betrieben werden, die dem Abschnitt PS2 der Norm IEC 62368-1 entspricht.



(ES) INFORMACIÓN / (EN) INFORMATION / (PT) INFORMAÇÃO / (FR) INFORMATION / (IT) INFORMAZIONE / (DE) INFORMATION

	Conexión Wi-Fi / Wi-Fi Connection / Conexão Wi-Fi Connexion Wi-Fi / Collegamento Wi-Fi / WLAN-Verbindung
	Comunicaciones Cloud / Cloud communication / Comunicação Cloud Communications Cloud / Comunicazioni Cloud / Cloud Verbindung
	Actividad del microprocesador / Microprocessor activity Atividade do microprocessador / Activité du microcontrôleur Attività del microprocessore / Funktion der Mikrosteuerung
	Alimentación / Power supply / Alimentação Alimentation / Alimentazione / Versorgung
	No funcional / Not functional / Não funcional Non fonctionnel / Non funzionale / Nicht funktionsfähig
	Reinicio del dispositivo / Device reboot / Reinicie o dispositivo Réinitialisation du dispositif / Riavvio del dispositivo / Gerät-Neustart



4	Reset a valores de fábrica / Factory reset Reposição para valores de fábrica / Restaurer paramètres d'usine Reset a valori di fabbrica / Rücksetzen auf Werkseinstellung
A	Transmisión de datos hacia la unidad interior Data transmission to indoor unit Transmissão de dados até a unidade interior Transmission des données à l'unité intérieure Trasmisione dei dati verso l'unità interna Datenübermittlung zum Innengerät
B	Recepción de datos desde la unidad interior Data reception from the indoor unit Receção de dados da unidade interior Réception des données de l'unité intérieure Ricezione dei dati dall'unità interna Dateneingang vom Innengerät