

NL AIDOO WI-FI HISENSE VRF

Apparaat voor het op afstand beheren en integreren van apparatuur via clouddiensten. Bediening via de app "Airzone Cloud" (beschikbaar voor iOS en Android). Draadloze netwerkverbinding via Wi-Fi. Externe stroomvoorziening via de binnenuit.

Functies:

- Regeling van de verschillende parameters van het apparaat.
- Detectie van fouten tijdens de communicatie.
- Tijdprogrammering van temperatuur en bedrijfsmodus.
- Ondersteuning voor meerdere gebruikers en sessies.
- Poort voor integratie via het Modbus-protocol.
- Temperatuurlimieten voor koeling en verwarming.

PL AIDOO WI-FI HISENSE VRF

Urządzenie do zdalnego zarządzania i integracji urządzeń za pośrednictwem usług w chmurze. Sterowanie za pomocą aplikacji „Airzone Cloud” (dostępnej na systemy iOS i Android). Bezprzewodowe połączenie z siecią przez Wi-Fi. Zewnętrzne zasilanie poprzez jednostkę wewnętrzną.

Funkcje:

- Sterowanie różnymi parametrami urządzenia.
- Wykrywanie błędów podczas komunikacji.
- Programowanie harmonogramu temperatury i trybu pracy.
- Obsługa wielu użytkowników i wielu sesji.
- Port do integracji za pomocą protokołu Modbus.
- Limity temperatury dla trybu chłodzenia i ogrzewania.

EL AIDOO WI-FI HISENSE VRF

Συσκευή για την απομακρυσμένη διαχείριση και ενσωμάτωση συσκευών μέσω υπηρεσιών Cloud. Έλεγχος μέσω της εφαρμογής «Airzone Cloud» (διαθέσιμη για iOS και Android). Ασύρματη σύνδεση στο δίκτυο μέσω Wi-Fi. Εξωτερική τροφοδοσία μέσω της εσωτερικής μονάδας.

Λειτουργίες:

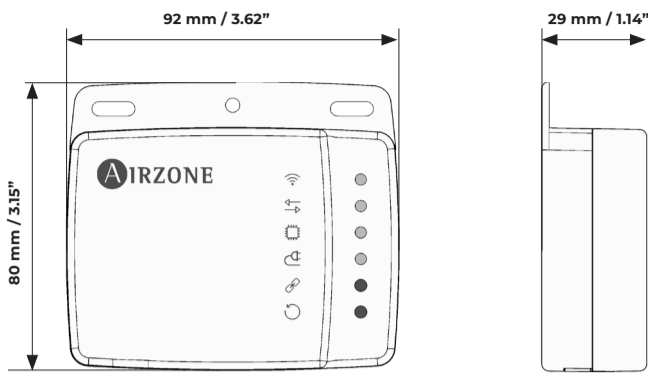
- Έλεγχος των διαφόρων παραμέτρων της συσκευής.
- Ανίχνευση σφαλμάτων κατά την επικοινωνία.
- Προγραμματισμός θερμοκρασίας και τρόπου λειτουργίας βάσει ωραρίου.
- Υποστήριξη πολλαπλών χρηστών και πολλαπλών συνεδριών.
- Θύρα για ενσωμάτωση μέσω πρωτοκόλλου Modbus.
- Όρια θερμοκρασίας για ψύξη και θέρμανση.

(NL) TECHNISCHE SPECIFICATIES (PL) SPECYFIKACJA TECHNICZNA (EL) ΤΕΧΝΙΚΑ ΧΑΡΑΚΤΗΡΙΣΤΙΚΑ

Aansluiting op binneneunit / Połączenie z jednostką wewnętrzną Σύνδεση με εσωτερική μονάδα	
Type voeding / Rodzaj zasilania Τύπος τροφοδοσίας ρεύματος	Vdc
V max	18 V
I max	137.5 mA
V in	12 - 16 V
Verbruik / Zużycie energii / Κατανάλωση	0.85 W
Type kabel / Rodzaj kabla / Τύπος καλωδίου	AZPV8WIRE11
Kabellengte / Długość kabla / Μήκος καλωδίου	2.5 m (8.2 ft)
Wi-Fi-communicatie / Komunikacja Wi-Fi / Επικοινωνία Wi-Fi	
Protocol / Protokół / Πρωτόκολλο	Wi-Fi – CERTIFIED TM 802.11b/g/n (802.11n up to 150 Mbps)
Model / Model / Μοντέλο	ESP-WROOM-32
Communicatiefrequentie Częstotliwość komunikacji Συχνότητα επικοινωνίας	2.4 GHz
Maximaal vermogen – antennevermogen Maksymalna moc – moc anteny Μέγιστη ισχύς – ισχύς κεραίας	20 dBm
Gevoeligheid / Czulość / Ευαισθησία	- 97 dBm
IP-adres / Adres IP / Διεύθυνση IP	DHCP
Bluetooth	
Protocol / Protokół / Πρωτόκολλο	Bluetooth v4.2 BR/EDR and BLE specification
Bluetooth-klasse / Klasa Bluetooth Κλάση Bluetooth	Class-1, class-2 and class-3 transmitter
RS-485-poort / Port RS-485 / Θύρα RS485	
Afgeschermde en getwiste kabel Kabel ekranowany i skręcany Θωρακισμένο και συνεστραμμένο καλώδιο	2 x 0.22 + 2 x 0.5 mm ² (AWG 23 – 2 wired + AWG 20 – 2 wired)
Communicatieprotocol Protokół komunikacyjny Πρωτόκολλο επικοινωνιών	RS-485 Par – 19200 bps
Bedrijfstemp. / Temp. robocze / Θερμ. λειτουργίας	
Opslag / Przechowywanie / Αποθήκευση	- 20 ... 70 °C (- 4 ... 158 °F)
Bedrijf / Praca / Λειτουργία	0 ... 45 °C (32 ... 113 °F)
Luchtvochtigheid tijdens bedrijf Zakres wilgotności Εύρος υγρασίας λειτουργίας	5 ... 90 % (Zonder condensatie Bez kondensacji / Χωρίς υμπίκνωση)
Mechanische aspecten / Aspekty mechaniczne / Μηχανικά δεδομένα	
Beveiligingsklasse / Stopień ochrony Κλάση προστασίας	IP 41
Gewicht / Masa / Βάρος	130 g (0.29 lb)

(NL) TECHNISCHE KENMERKEN (PL) SPECYFIKACJA TECHNICZNA (EL) ΤΕΧΝΙΚΑ ΧΑΡΑΚΤΗΡΙΣΤΙΚΑ

Raadpleeg de compatibele binneneunits:
Sprawdź kompatybilne jednostki wewnętrzne:
Δείτε τις συμβατές εσωτερικές μονάδες:



AZAI6WSCHS2



Contains FCC ID: 2AC7Z-ESPWROOM32
Contains IC: 21098-ESPWROOM32

v. 01



FCC / ISED

(NL) Dit apparaat voldoet aan de regelgevende besluiten van FCC/ISED.
(PL) To urządzenie spełnia ogłoszenia regulacyjne FCC/ISED.
(EL) Αυτή η συσκευή συμμορφώνεται με τους κανονισμούς των FCC/ISED.
(SV) Denna enhet uppfyller FCC/ISED-reglerna.
(NO) Denne enheten er i samsvar med FCC/ISED-forskriftene.
(LT) Šis prietaisas atitinka FCC / ISED norminius pranešimus.



DIGITAL UK PSTI SOC



airzonecontrol.com

Marie Curie, 21
29590 Málaga, Spain



SV AIDOO WI-FI HISENSE VRF

Enhet för fjärrhantering och integration av utrustning via molntjänster. Styrning via appen "Airzone Cloud" (tillgänglig för iOS och Android). Trådlös nätverksanslutning via Wi-Fi. Extern strömförsörjning via inomhusenheter. Funktioner:

- Styrning av utrustningens olika parametrar.
- Fel-detektering vid kommunikation.
- Tidsprogrammering av temperatur och driftsläge.
- Stöd för flera användare och flera sessioner.
- Port för integration via Modbus-protokoll.
- Temperaturgränser för kylning och uppvärmning.

NO AIDOO WI-FI HISENSE VRF

Enhet for fjernstyring og integrering av utstyr via skytjenester. Styring via appen «Airzone Cloud» (tilgjengelig for iOS og Android). Trådløs nettverkstilkobling via Wi-Fi. Ekstern strømforsyning via innendørsenheter. Funksjoner:

- Styring av utstyrets ulike parametere.
- Feilregistrering under kommunikasjon.
- Tidsprogrammering av temperatur og driftsmodus.
- Støtte for flere brukere og flere økter.
- Port for integrasjon via Modbus-protokollen.
- Temperaturgrenser for kjøling og oppvarming.

LT AIDOO WI-FI HISENSE VRF

Įrenginys, skirtas įrangos nuotoliniam valdymui ir integravimui naudojant debesų paslaugas. Valdymas per programėlę „Airzone Cloud“ (prieinama „iOS“ ir „Android“ sistemoms). Belaidis prisijungimas prie tinklo per „Wi-Fi“. Išorinis maitinimas per vidinį bloką.

Funkcijos:

- Įvairių įrangos parametų valdymas.
- Ryšio klaidų aptikimas.
- Temperatūros ir veikimo režimo programavimas pagal laiką.
- Daugeliui vartotojų ir daugeliui sesijų.
- Jungtis integracijai naudojant „Modbus“ protokolą.
- Temperatūros ribos šildymui ir vėsinimui.

(SV) TEKNISKA EGENSKAPER (NO) TEKNISKE SPESIFIKASJONER (LT) TECHNINĖS SPECIFIKACIJOS

Anslutning till inomhusenhet / Tilkobling til innendørsenhet Vidinio įrenginio prijungimas	
Strömtyyp / Strømtype / Maitinimo tipas	Vdc
V max	18 V
I max	137.5 mA
V in	12 - 16 V
Energiförbrukning / Energiforbruk Energijos sąnaudos	0.85 W
Kabeltyp / Kabeltype / Kabelio tipas	AZPV8WIRE11
Kabellängd / Kabellengde / Kabelio ilgis	2.5 m (8.2 ft)
Wi-Fi-kommunikation / Wi-Fi-kommunikasjon / Wi-Fi ryšys	
Protokoll / Protokoll / Protokolas	Wi-Fi – CERTIFIED TM 802.11b/g/n (802.11n up to 150 Mbps)
Modèle / Modello / Modell	ESP-WROOM-32
Kommunikationsfrekvens Kommunikasjonsfrekvens Ryšio dažnis	2.4 GHz
Maximal effekt – antennens effekt Maksimal effekt – antennens effekt Maksimali galia – antenos galia	20 dBm
Känslighet / Sensitivitet / Jautrumas	- 97 dBm
IP-adress / IP-adress / IP adresas	DHCP
Bluetooth	
Protokoll / Protokoll / Protokolas	Bluetooth v4.2 BR/EDR and BLE specification
Bluetooth-klasse / Bluetooth-klasse Bluetooth klasė	Class-1, class-2 and class-3 transmitter
RS485-port / RS-485-port / RS-485 prievadas	
Skärmd och tvinnad kabel Skjermet og tvinnet kabel Ekranuotas ir susuktas kabelis	2 x 0.22 + 2 x 0.5 mm ² (AWG 23 – 2 wired + AWG 20 – 2 wired)
Kommunikationsprotokoll Kommunikasjonsprotokoll Ryšio protokolas	RS-485 Par – 19200 bps
Temperaturintervall / Driftstemperatur / Darbinė temp.	
Lagring / Lagring / Saugykla	- 20 ... 70 °C (- 4 ... 158 °F)
Drift / Drift / Veikimas	0 ... 45 °C (32 ... 113 °F)
Fuktintervall / Luftfuktighetsområde for drift Darbinės drėgmės diapazonas	5 ... 90 % (Ikke-kondenserende / Ikke-kondenserende / Be kondensato)
Mekaniska aspekter / Mekaniske aspekter / Mechaniniai aspektai	
Skyddsklass / Beskyttelsesklasse Apsaugos klasė	IP 41
Vikt / Vekt / Svoris	130 g (0.29 lb)

(SV) TEKNISKA EGENSKAPER (NO) TEKNISKE SPESIFIKASJONER (LT) TECHNINĖS SPECIFIKACIJOS

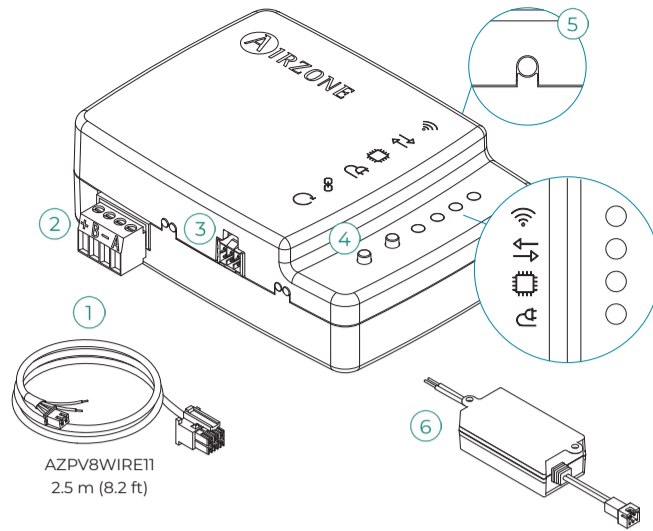
Kontrollera vilka inomhusenheter som är kompatibla:
Kontroller at innendørsenhetene er kompatible:
Patikrinkite suderinamus vidinius įrenginius:





(NL) ONDERDELEN VAN HET APPARAAT
(PL) ELEMENTY URZĄDZENIA
(EL) ΣΤΟΙΧΕΙΑ ΤΗΣ ΣΥΣΚΕΥΗΣ

N°	Beschrijving / Opis / Περιγραφή
1	Aansluitkabel op unit / Przewód połączeniowy do jednostki Καλώδια σύνδεσης με τη μονάδα
2	RS-485-poort / Port RS-485 / Θύρα RS-485
3	Poort van de binnenunit / Port jednostki wewnętrznej Θύρα εσωτερικής μονάδας
4	Apparaat opnieuw opstarten / Ponownie uruchomienie urządzenia Επανεκκίνηση της συσκευής
5	Koppelingsproces opnieuw opstarten / Restart procesu parowania Επανεκκίνηση διαδικασίας συσχετισμού
6	Voedingsbron / Źródło zasilania / Τροφοδοτικό



AZPV8WIRE11
2.5 m (8.2 ft)

A Kék | Blå | Blauw | Nietbieski | Blá | Mélyna
- Fekete | Svart | Zwart | Czarny | Svart | Juoda
B Zöld | Grön | Groen | Zielona | Grønn | Żółta
+ Piros | Röd | Rood | Czerwona | Röd | Raudona



(SV) APPARATETS DELAR
(NO) APPARATETS DELER
(LT) ĮRENGINIO DALYS

N°	Beskrivning / Beskrivelse / Aprašymas
1	Anslutningskabel / Enhetens tillkopplingsledningar Įrenginio prijungimo laidai
2	RS485-port / RS-485-port / RS-485 prievadas
3	Anslutning till inomhusenheten / Tilkobling til innendørsenheten Prijungimas prie vidinio bloko
4	Återställning av enheten / Tilbakestilling av enheten / Įrenginio nustatymas iš naujo
5	Omstart av parkoppling / Tilbakestilling av tilknytningsprosess Susiejimo proceso atstatymas
6	Strömförsörjning / Strømforsyning / Maitinimo šaltinis



(NL) ZELFDIAGNOSE
(PL) AUTODIAGNOSTYKA
(EL) ΑΥΤΟ-ΔΙΑΓΝΩΣΗ

N°	Betekenis / znaczenie / σημασία		
Wi-Fi	Wifi-verbinding Połączenie Wi-Fi Σύνδεση Wi-Fi	Knipperen Miganie Αναβόσβημα	Groen Zielony Πράσινο
	Verbonden met Wi-Fi-netwerk Połączono z siecią Wi-Fi Συνδεδεμένο σε δίκτυο Wi-Fi	Stabiel Stale Σταθερό	Stabiel Stale Σταθερό
	Verbonden met de server Połączono z serwerem Συνδεδεμένο με τον διακομιστή	Stabiel Stale Σταθερό	Blauw Niebieski Μπλε
	Niet geconfigureerd Nieskonfigurowane Δεν έχει διαμορφωθεί	Uitgeschakeld Wyłączone Απενεργοποιημένο	-
Cloud	Cloudcommunicatie Komunikacja przez Cloud Επικοινωνίες Cloud	Knipperen Miganie Αναβόσβημα	Rood Czerwony Κόκκινο
	Activiteit van microprocessor Aktywność mikroprocesora Δραστηριότητα μικροεπεξεργαστή	Knipperen Miganie Αναβόσβημα	Groen Zielony Πράσινο
Power	Voeding Zasilanie Τροφοδοσία ρεύματος	Stabiel Stale Σταθερό	Rood Czerwony Κόκκινο
	Gegevensoverdracht naar de binnenunit Transmisja danych do jednostki wewnętrznej Μετάδοση δεδομένων προς την εσωτερική μονάδα	Knipperen Miganie Αναβόσβημα	Rood Czerwony Κόκκινο
Gegevensontvangst van de binnenunit Odbiór danych z jednostki wewnętrznej Λήψη δεδομένων από την εσωτερική μονάδα	Knipperen Miganie Αναβόσβημα	Groen Zielony Πράσινο	



(SV) SJÄLVDIAGNOS
(NO) EGENDIAGNOSE
(LT) SAVIDIAGNOSTIKA

N°	Betydelse / Betydning / Reikšmė		
Wi-Fi	Wi-Fi-anslutning Wi-Fi-tilkobling Wi-Fi ryšys	Blinkning Blink Mirksėjimas	Grön Grønn Žalia
	Ansluter till Wi-Fi-nätverk Kobler til Wi-Fi-nettverk Jungiamasi prie „Wi-Fi“ tinklo	Fast Fast Nuolatinis	Blå Blå Mėlyna
	Ansluten till servern Koblet til serveren Prisijungta prie serverio	Fast Fast Nuolatinis	Blå Blå Mėlyna
	Inte konfigurerad Ikke konfigurert Nesukonfigūruota	Av Išjungta Uitgeschakeld	-
Cloud	Molnkommunikasjon Skykommunikasjon Ryšys su debesimi	Blinkning Blink Mirksėjimas	Röd Rød Raudona
	Processoraktivitet Mikroprocessoraktivitet Mikroprocesorių veikla	Blinkning Blink Mirksėjimas	Grön Grønn Žalia
Power	Strömförsörjning Strømforsyning Maitinimo šaltinis	Fast Fast Nuolatinis	Röd Rød Raudona
	Dataöverföring till inomhusenheten Dataoverføring til innendørsenheten Duomenų perdavimas į vidinį bloką	Blinkning Blink Mirksėjimas	Röd Rød Raudona
Dataottagning från inomhusenheten Datamottak fra innendørsenheten Duomenų gavimas iš vidinio bloko	Blinkning Blink Mirksėjimas	Grön Grønn Žalia	

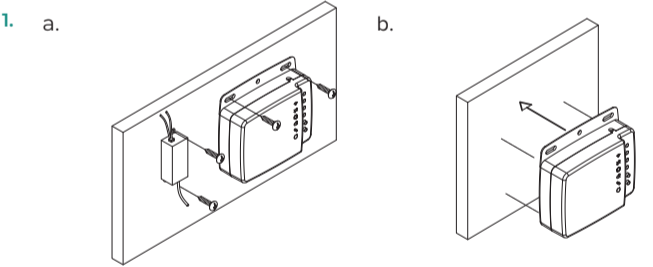


(NL) MONTAGE EN AANSLUITING
(PL) MONTAŻ I PODŁĄCZENIE
(EL) ΤΟΠΟΘΕΤΗΣΗ ΚΑΙ ΣΥΝΔΕΣΗ



Belangrijk: De afstandsbediening van de eenheid dient te blijven werken, parallel aan uw Aidoo.

- Monteer met behulp van:
 - Schroeven.
 - Dubbelzijdig plakband.
- Verwijder de voeding van de binnenunit.
- Sluit uw Aidoo aan op de klemmenkast van de binnenunit, **A B**, met behulp van de meegeleverde kabel.
- Voorzie de binnenunit van voeding. Controleer de ledlampjes (raadpleeg het hoofdstuk Zelfdiagnose).
- Download de app en volg de aangegeven stappen voor configuratie. Ga naar het hoofdstuk Ondersteuning om de gebruiksaanwijzing te raadplegen.



(SV) MONTERING OCH ANSLUTNING
(NO) MONTERING OG TILKOBLING
(LT) MONTAVIMAS IR PRIJUNGIMAS



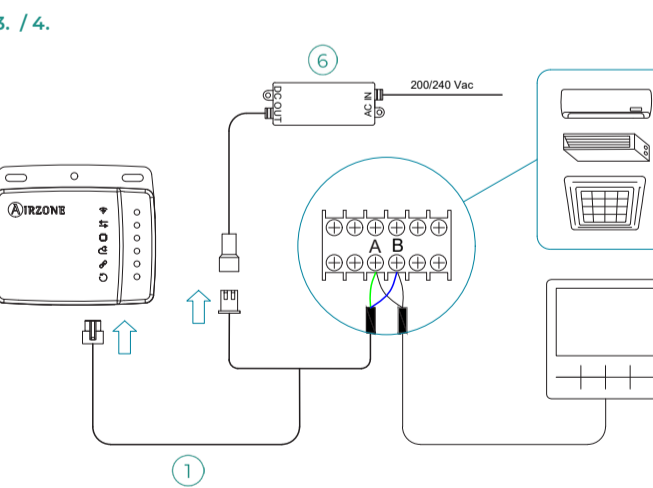
Viktigt: Enhetens styrenhet bör fortsätta användas parallellt med din Aidoo.

- Utför monteringen enligt följande:
 - Skruvlar.
 - Dubbelhäftande tejp.
- Bryt strömförsörjningen till inomhusenheten.
- Anslut Aidoo till inomhusenhetens plint, **A B**, med hjälp av den medföljande kabeln.
- Spänningssätt inomhusenheten. Kontrollera lysdioderna (se avsnittet självdiagnos).
- Hämta applikationen och följ de angivna stegen för att konfigurera den. Gå till supportavsnittet för att läsa användarhandboken.



Ważne: Sterownik jednostki powinien pozostać włączony i funkcjonować równoległe z Aidoo.

- Wykonaj montaż przy użyciu:
 - Wkrętów.
 - Dwustronnej taśmy samoprzylepnej.
- Odłącz zasilanie jednostki wewnętrznej.
- Podłącz urządzenie Aidoo do listwy zaciskowej **A B** jednostki wewnętrznej za pomocą dostarczonego przewodu.
- Włącz zasilanie jednostki wewnętrznej. Sprawdź diody LED (zobacz sekcję Autodiagnostyka).
- Pobierz aplikację i postępuj zgodnie z instrukcjami dotyczącymi jej konfiguracji. Przejdź do sekcji wsparcia, aby zapoznać się z poradnikiem użytkownika.



Viktig: Enhetens styringsenhet må fortsatt fungere parallellt med din Aidoo.

- Utfør monteringen ved å følge neste trinn:
 - Skruefeste.
 - Dobbelttsidig, selvklebende feste.
- Koble fra innendørsenheten.
- Koble Aidoo til **A B**-terminalen på innendørsenheten ved hjelp av den medfølgende kabelen.
- Slå på strømmen til innendørsenheten. Kontroller LED-ene (se avsnittet Egendiagnose).
- Last ned appen og følg trinnene nedenfor for å konfigurere den. Gå til brukerstøtten å se bruksanvisningen.



Σημαντικό: Το τηλεχειριστήριο της μονάδας πρέπει να λειτουργεί παράλληλα με το Aidoo.

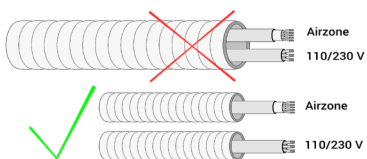
- Πραγματοποιήστε τη συναρμολόγηση χρησιμοποιώντας:
 - Βίδες.
 - Κολλητική ταινία διπλής όψης.
- Κλείστε την τροφοδοσία ρεύματος στην εσωτερική μονάδα.
- Συνδέστε το Aidoo στους ακροδέκτες της εσωτερικής μονάδας **A B** με το παρεχόμενο καλώδιο.
- Τροφοδοτήστε με ρεύμα την εσωτερική μονάδα. Ελέγξτε τις λυχνίες LED (ανατρέξτε στην ενότητα Αυτο-διάγνωση).
- Κατεβάστε την εφαρμογή και ακολουθήστε τα βήματα που υποδεικνύονται για τη ρύθμισή της. Μεταβείτε στην ενότητα της τεχνικής υποστήριξης για να συμβουλευτείτε το εγχειρίδιο χρήστη.



Svarbu: Įrenginio valdiklis turi toliau veikti lygiagrečiai su jūsų „Aidoo“.

- Surinkite įrenginį atlikdami kitą veiksmą:
 - Tvirtinimas varžtu.
 - Dvipusis tvirtinimas klijais.
- Atjunkite vidinį bloką.
- Prijunkite „Aidoo“ prie vidinio įrenginio **A B**, gnybto naudodami pateiktą kabelį.
- Ijunkite vidinį bloką. Patikrinkite šviesos diodus (žr. skyrių „Savidagnostika“).
- Atsisiųskite programėlę ir vykdykite toliau nurodytus diegimo veiksmus. Eikite į pagalbos skyrių, kad peržiūrėtumėte naudotojo vadovą.

(NL) Belangrijk: Het apparaat moet worden gevoed door een beperkte voedingsbron die voldoet aan PS2-klasse van de IEC 62368-1-norm
(PL) Ważne: Urządzenie musi być zasilane z ograniczonego źródła zasilania zgodnego z klasą PS2 normy IEC 62368-1
(EL) Σημαντικό: Η συσκευή πρέπει να τροφοδοτείται από περιορισμένη πηγή ισχύος που συμμορφώνεται με την κατηγορία PS2 του προτύπου IEC 62368-1



(SV) Viktigt: Utrustningen måste strömförsörjas av en begränsad strömkälla som uppfyller PS2-klass enligt IEC 62368-1-standarden
(NO) Viktig: Utstyret må forsynes av en begrenset strømkilde som oppfyller PS2-klasse i IEC 62368-1-standarden
(LT) Svarbu: Įrenginys turi būti maitinamas iš riboto maitinimo šaltinio, atitinkančio PS2 klasę pagal IEC 62368-1 standartą