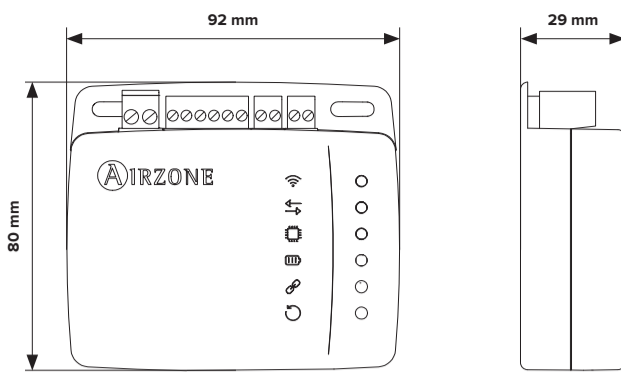


## NL AIDOO PRO WI-FI GHZ

Apparaat voor de regeling en integratie op afstand van klimaatregelingsapparatuur via de 'Airzone Cloud'-app. Verbinding met netwerk via Dual Wi-Fi (2,4-5 GHz). Voedingsbron meegeleverd. Functies:

- Detectie van fouten in de unit.
- Detectie van open ramen of aanwezigheid.
- Regeling van hulpverwarming en blokkering van warmtebronnen.
- Automatisch wisselen van functie met twee verschillende insteltemperaturen.
- Temperatuurlimieten voor koel- en verwarmingsmodus.
- Timerinstellingen.
- Integratie via cloud of bedrading in intelligente thermostaten van derden.
- Integratie via Modbus RTU/TCP, BACnet MS-TP/IP, Airzone- of Lutron Palladiom-thermostaten, AirQ Box en/of AirQ Sensor.
- Integratie via lokale API, API Cloud en multicast mDNS.



## PL AIDOO PRO WI-FI GHZ

Urządzenie do zdalnego sterowania i integracji jednostek klimatyzacyjnych za pośrednictwem aplikacji „Airzone Cloud”. Łączność z siecią za pośrednictwem Wi-Fi Dual (2,4/5 GHz). Dołączone źródło zasilania. Funkcje:

- Wykrywanie błędów jednostki.
- Wykrywanie otwartego okna lub obecności.
- Sterowanie ogrzewaniem pomocniczym i blokowanie źródeł ciepła
- Zmiana trybu automatycznego z dwiema konfigurowalnymi temperaturami zadanymi.
- Ograniczenie temperatury w trybach chłodzenia i ogrzewania
- Programy czasowe.
- Integracja Cloud oraz przewodowa z inteligentnymi termostatami innych marek.
- Integracja za pomocą Modbus RTU/TCP, BACnet MS-TP/IP, termostatów Airzone lub Lutron Palladiom, AirQ Box oraz AirQ Sensor.
- Integracja przez lokalne API, API Cloud oraz multicast mDNS.

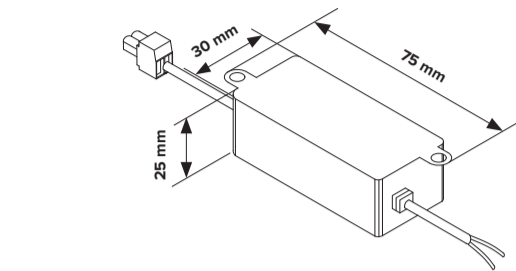
## EL AIDOO PRO WI-FI GHZ

Συσκευή για απομακρυσμένο έλεγχο και ενσωμάτωση εξοπλισμού κλιματισμού μέσω της εφαρμογής "Airzone Cloud". Σύνδεση δικτύου μέσω Wi-Fi διπλής ζώνης (2,4/5 GHz). Περιλαμβάνεται τροφοδοτικό ρεύματος. Χαρακτηριστικά:

- Ανίχνευση σφαλμάτων της μονάδας.
- Ανίχνευση ανοιχτού παραθύρου ή παρουσίας στον χώρο.
- Έλεγχος βοηθητικής θέρμανσης και φραγή πηγής θερμότητας.
- Αυτόματη εναλλαγή λειτουργίας με δύο διαμορφώσιμες προκαθορισμένες θερμοκρασίες.
- Όρια θερμοκρασίας για λειτουργίες ψύξης και θέρμανσης.
- Ωριαίοι προγραμματισμοί.
- Ενσωμάτωση cloud ή/και ενσύρματη με έξυπνους θερμοστάτες τρίτων κατασκευαστών.
- Ενσωμάτωση μέσω θερμοστατών Modbus RTU/TCP, BACnet MS-TP/IP, Airzone ή Lutron Palladiom, AirQ Box ή/και AirQ Sensor.
- Υπηρεσίες ενσωμάτωσης τοπικού API, API Cloud και multicast mDNS.

## (NL) TECHNISCHE SPECIFICATIES (PL) SPECYFIKACJA TECHNICZNA (EL) ΤΕΧΝΙΚΑ ΧΑΡΑΚΤΗΡΙΣΤΙΚΑ

1	<b>RS-485-poort / Port RS-485 / Θύρα RS485</b>	Communicatieprotocol Protokół komunikacyjny Πρωτόκολλο επικοινωνιών	RS-485 BACnet MS-TP Par: 19200 bps
		Afgeschermde en gevlochten kabel Kabel ekranowany skrętka Θωρακισμένο και συνστραμμένο καλώδιο	2 x 0,22 + 1 x 0,5 mm <sup>2</sup> Min: 0,2 mm <sup>2</sup> / Max: 1,5 mm <sup>2</sup>
2 3	<b>Aansluiting op binnenunit / Podłączenie do jednostki wewnętrznej / Σύνδεση με εσωτερική μονάδα</b>		Max. afstand / Maks. zasięg / Μέγ. Μήκος 10 m
5	<b>Digitale ingang / Wejście cyfrowe / Ψηφιακή είσοδος</b>	Staat / Status / Κατάσταση	Spanningsvrij / Bez napięcia Χωρίς τάση
		Max. afstand / Maks. zasięg / Μέγ. Μήκος	10 m
6	<b>Relaisuitgang / Wyjście przekaźnika / Εξοδος ρελέ</b>		V max / I max 12 V / 1 A
7	<b>3PTI-bus / Magistrala 3PTI / 3PTI Bus</b>	Aantal pennen / Ilość pinów / Αριθμός ακίδων	6 (RC, RH, W, Y, G, C)
		Max. afstand / Maks. zasięg / Μέγ. Μήκος	2,5 m
8 9	<b>Voeding en verbruik / Zasilanie i pobór mocy Τροφοδοσία ρεύματος και κατανάλωση</b>	Type voeding / Rodzaj zasilania Τύπος τροφοδοσίας ρεύματος	Vdc
		V in	12 - 16 V
		V max / I max	18 V / 2 A
		Verbruik / Zużycie energii / Κατανάλωση	1,85 W
	<b>Wifi / Wi-Fi / WI-FI</b>	Protocol / Protokół / Πρωτόκολλο	802.11a/b/g/n/ac (802.11n, max. 150 Mbps)
		Model / Model / Μοντέλο	LBEE5HY1MW
		Communicatiefrequentie Częstotliwość komunikacji Συχνότητα επικοινωνιών	2,4 GHz (max. 150 Mbps) 5 GHz (max. 433 Mbps)
		Maximaal vermogen / Moc maksymalna Μέγιστη ισχύς	17,93 dBm
		Vermogen van antenne / Moc anteny Ισχύς κεραίας	0,1 dBi
		Sensibilidad / Sensitivity / Sensibilidad	- 82 dBm
		Dirección IP / IP address / Endereço IP	DHCP
	<b>Bluetooth</b>	Protocol / Protokół / Πρωτόκολλο	Bluetooth v5.0 BLE specification
		Maximaal vermogen / Moc maksymalna Μέγιστη ισχύς	5,46 dBm
		Vermogen van antenne / Moc anteny Ισχύς κεραίας	0,1 dBi
	<b>Bedrijfstemp. / Temp. robocze / Θερμ. λειτουργίας</b>	Opslag / Przechowywanie / Αποθήκευση	- 20 ... 70 °C
		Bedrijf / Praca / Λειτουργία	0 ... 45 °C
		Luchtvochtigheid tijdens bedrijf / Zakres wilgotności / Εύρος υγρασίας λειτουργίας	5 ... 90 % (Zonder condensatie / Bez kondensacji / Χωρίς συμπύκνωση)
	<b>Mechanische aspecten / Aspekty mechaniczne / Μηχανικά δεδομένα</b>	Max. bedrijfshoogte Maksymalna wysokość robocza Μέγιστο υψόμετρο λειτουργίας	2000 m
		Beveiligingsklasse / Stopień ochrony Κλάση προστασίας	IP 41
		Gewicht / Masa / Βάρος	130 g



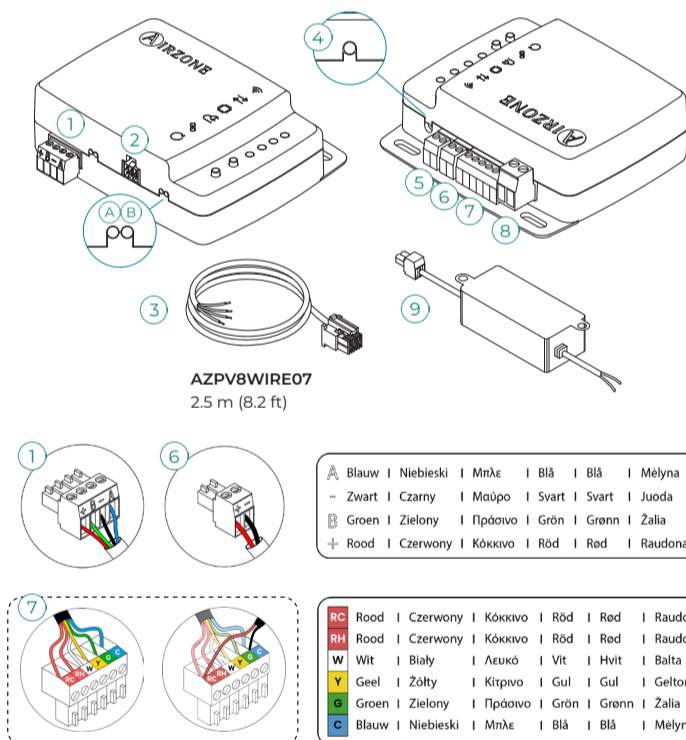
## AZAI6WSPHA3



Contains FCC ID: VPYLBE5HY1MW  
Contains IC: 772C-LBEE5HY1MW

v. 01

## NL PL EL SV NO LT



AZPV8WIRE07  
2.5 m (8.2 ft)

A	Blaauw	Niebieski	Mπλε	Bla	Bla	Mėlyna
-	Zwart	Czarny	Μαύο	Svart	Svart	Juoda
B	Groen	Zielony	Πράσινο	Grön	Grønn	Zalia
+	Rood	Czerwony	Κόκκινο	Röd	Red	Raudona
RC	Rood	Czerwony	Κόκκινο	Röd	Red	Raudona
RH	Rood	Czerwony	Κόκκινο	Röd	Red	Raudona
W	Wit	Biały	Λευκό	Vit	Hvit	Balta
Y	Geel	Zółty	Κίτρινο	Gul	Gul	Geltona
G	Groen	Zielony	Πράσινο	Grön	Grønn	Zalia
C	Blaauw	Niebieski	Mπλε	Bla	Bla	Mėlyna

## FCC / ISED

(NL) Dit apparaat voldoet aan de regelgevende besluiten van FCC/ISED.  
(PL) To urządzenie spełnia ogłoszenia regulacyjne FCC/ISED.  
(EL) Αυτή η συσκευή συμμορφώνεται με τους κανονισμούς των FCC/ISED.  
(SV) Denna enhet uppfyller FCC/ISED-reglerna.  
(NO) Denne enheten er i samsvar med FCC/ISED-forskriftene.  
(LT) Šis prietaisas atitinka FCC / ISED norminius pranešimus.



airzonecontrol.com

Marie Curie, 21  
29590 Málaga, Spain



## SV AIDOO PRO WI-FI GHZ

Enhet för fjärrstyrning och integration av luftkonditioneringsutrustning via appen Airzone Cloud. Nätverksanslutning via Dual Wi-Fi (2,4/5 GHz). Strömförsörjning medföljer. Funktion:

- Detektering av fel på enheten.
- Detektering av öppet fönster eller närvaro.
- Styrning av reservvärme och läsning av värmekälla.
- Automatisk lägesväxling med två konfigurerbara börvärden.
- Temperaturbegränsningar för kyl- och värmelägen.
- Programmering av tidsschema.
- Molnbaserad eller trådbunden integration med smarta termostater från tredje part.
- Integration via Modbus RTU/TCP, BACnet MS-TP/IP, Airzone- eller Lutron Palladiom-termostater, AirQ Box eller AirQ-sensor.
- Integrationstjänster: lokal API, moln-API och multicast mDNS.

## NO AIDOO PRO WI-FI GHZ

Enhet for fjernkontroll og integrering av HVAC-systemer ved hjelp av "Airzone Cloud"-appen. Dobbelbånds Wi-Fi-tilkobling (2,4/5 GHz). Strømforsyningen følger med. Egenskaper:

- Feildeteksjon for tilkoblede enheter.
- Deteksjon av åpne vinduer og tilstedeværelsen av personer.
- Ekstra varmekontroll og sperring av varmekilde.
- Automatisk modusbytte med to konfigurerbare settpunkttemperaturer.
- Temperaturbegrensning for kjøle- og oppvarmingsmodusene.
- Tidsplaner.
- Cloud- og/eller kablet integrasjon med smarte termostater fra tredjeparter.
- Integrasjon via Modbus RTU/TCP, BACnet MS-TP/IP, Airzone eller Lutron Palladiom termostater, AirQ Box og/eller AirQ Sensor.
- Lokale API-, Cloud API- og multicast mDNS-integrasjonstjenester.

## LT AIDOO PRO WI-FI GHZ

Jrenginis, skirtas nuotoliniam ŠVOK sistemų valdymui ir integravimui per programėlę „Airzone Cloud“. Dvieju dažnių „Wi-Fi“ ryšys (2,4/5 GHz). Maitinimo šaltinis pridėtas. Savybės:

- Prijungty jrenginių klaidų aptikimas.
- Atidaryty langų ir žmonių buvimo aptikimas.
- Pagalbinio šildymo valdymas ir šilumos šaltinio blokavimas.
- Automatinis režimo perjungimas su dviem konfigūruojamomis nustatytomis temperatūros vertėmis.
- Vėsinimo ir šildymo režimų temperatūros apribojimas.
- Laiko tvarkaraščiai.
- Debesijos ir (arba) laidinė integracija su trečiųjų šalių išmaniaisiais termostatais.
- Integracija per „Modbus RTU/TCP“, „BACnet MS-TP/IP“, „Airzone“ arba „Lutron Palladiom“ termostatus, „AirQ Box“ ir (arba) „AirQ“ jutiklį.
- Vietinė API, debesies API ir daugiaadrosio perdavimo mDNS integravimo paslaugos.

## (SV) TEKNISKA EGENSKAPER (NO) TEKNISKE SPESIFIKASJONER (LT) TECHNINĖS SPECIFIKACIJOS

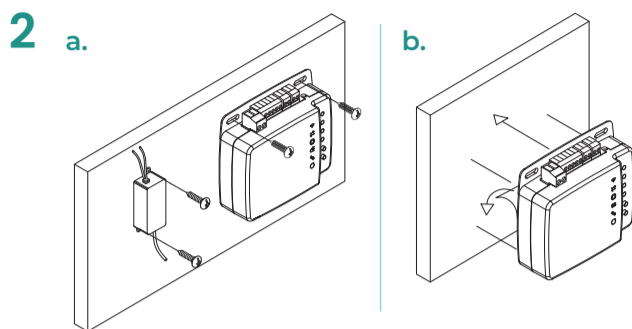
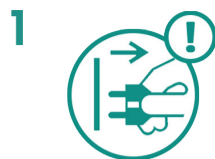
1	<b>RS485-port / RS-485-port / RS-485 prievadas</b>	Kommunikationsprotokoll Kommunikasjonsprotokoll Ryšio protokolai	RS-485 BACnet MS-TP Par: 19200 bps
		Skärmad tvinnad kabel Skjernet tvunnet par Padengta vyta par	2 x 0,22 + 1 x 0,5 mm <sup>2</sup> Min: 0,2 mm <sup>2</sup> / Max: 1,5 mm <sup>2</sup>
2 3	<b>Anslutning av inomhusenhet / Tilkobling til innendørsenheden / Prijungimas prie vidaus bloko</b>		Max. avstånd / Maks. avstand / Maks. Atstumas 10 m
5	<b>Digital ingång / Digital inngang / Skaitmeninė įvestis</b>	Tillstånd / Tilstand / Būsena	Spänningslöst / Spenningsfri Nėra įtampos
		Max. avstånd / Maks. avstand / Maks. Atstumas	10 m
6	<b>Reläutgång / Reléutgang / Reléutgang</b>		V max / I max 12 V / 1 A
7	<b>3PTI-buss / 3PTI-buss / 3PTI magistralė</b>	Antal stift / Antall pinner / Kaiščių skaičius	6 (RC, RH, W, Y, G, C)
		Max. avstånd / Maks. avstand / Maks. Atstumas	2,5 m
8 9	<b>Strömförsörjning och förbrukning / Strømforsyning og forbruk / Maitinimas ir energijos suvartojimas</b>	Typ av strömförsörjning / Type strømforsyning Maitinimo tipas	Vdc
		V in	12 - 16 V
		V max / I max	18 V / 2 A
		Förbrukning / Forbruk / Sąnauda	1,85 W
	<b>WI-FI / WI-FI / WI-FI</b>	Protokoll / Protokoll / Protokolas	802.11a/b/g/n/ac (802.11n, max. 150 Mbps)
		Modell / Modell / Modelis	LBEE5HY1MW
		Kommunikationsfrekvens Kommunikasjonsfrekvens Ryšio dažnis	2,4 GHz (max. 150 Mbps) 5 GHz (max. 433 Mbps)
		Maximal effekt / Maksimal effekt Maksimali galia	17,93 dBm
		Antenneffekt / Antenneffekt Antenos galia	0,1 dBi
		Känslighet / Sensitivitet / Jautrumas	- 82 dBm
		IP-adress / IP-adress / IP adresas	DHCP
	<b>Bluetooth</b>	Protokoll / Protokoll / Protokolas	Bluetooth v5.0 BLE specification
		Maximal effekt / Maksimal effekt Maksimali galia	5,46 dBm
		Antenneffekt / Antenneffekt Antenos galia	0,1 dBi
	<b>Temperaturintervall / Drifttemperatur / Darbinė temp.</b>	Lagring / Lagring / Saugykla	- 20 ... 70 °C
		Drift / Drift / Veikimas	0 ... 45 °C
		Fuktintervall / Luftfuktighetsområde for drift Darbinės drėgmės diapazonas	5 ... 90 % (Ikke-kondenserende / Ikke-kondenserende / Be kondensato)
	<b>Mekaniska aspekter / Mekaniske aspekter / Mechaniniai aspektai</b>	Maximal driftshøjde Maksimal driftshøyde Maksimalus darbinis aukštis	2000 m
		Skyddsklass / Beskyttelsesklasse Apsaugos klasė	IP 41
		Vikt / Vekt / Svoris	130 g



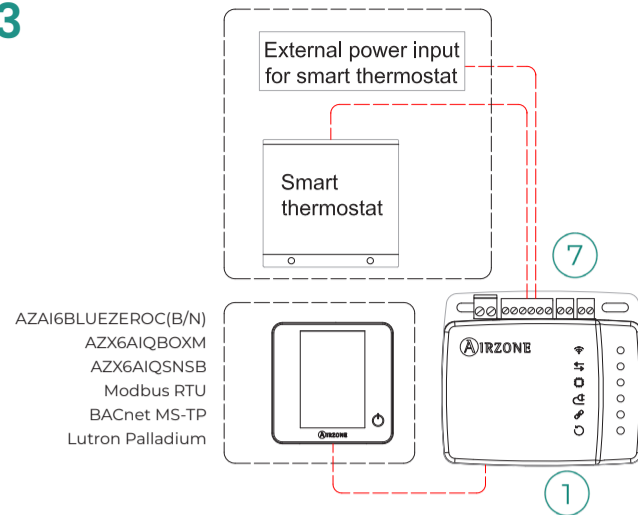
(NL) MONTAGE EN AANSLUITING / (PL) MONTAŻ I POŁĄCZENIA / (EL) ΣΥΝΑΡΜΟΛΟΓΗΣΗ ΚΑΙ ΣΥΝΔΕΣΗ / (SV) MONTERING OCH ANSLUTNING  
(NO) MONTERING OG TILKOBLING / (LT) SURINKIMAS IR PRIJUNGIMAS

(NL) **Belangrijk:** De vastbedrade controller van de unit moet verbonden blijven.  
(PL) **Ważny:** Sterownik przewodowy powinien pozostać podłączony do jednostki.  
(EL) **Σημαντικός:** Το καλώδιο ελέγχου της συσκευής πρέπει να παραμένει συνδεδεμένο.  
(SV) **Viktig:** Det är nödvändigt att hålla enhetens trådslutna styrenhet ansluten.  
(NO) **Viktig:** Enhetens kablede kontroller må forbli tilkoblet.  
(LT) **Svarbus:** Turi būti prijungtas laidinis įrenginio valdiklis.

**0** (NL) zie het configuratiegedeelte.  
(PL) zobacz sekcję konfiguracji.  
(EL) δείτε την ενότητα ρυθμίσεων.  
(SV) se avsnittet för inställningar.  
(NO) se konfigurasjonsdelen.  
(LT) žr. konfigūracijos skyry.

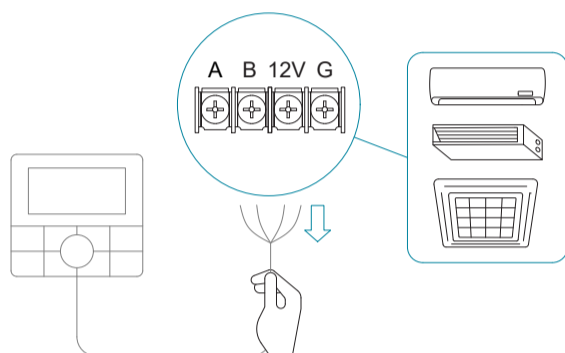


**3**

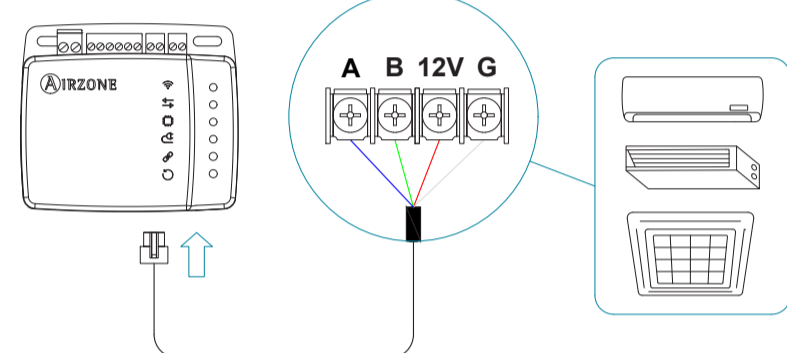


**4**

4.1

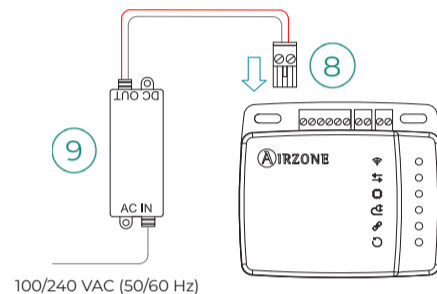


4.2



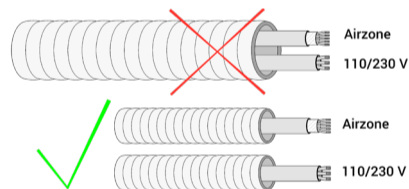
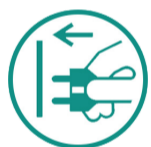
<b>A:</b> Blauw	Niebieski	Μπλε	Blå	Blå	Mélyna
<b>B:</b> Groen	Zielony	Πράσινο	Grön	Grønn	Žalia
<b>12V:</b> Rood	Czerwone	Κόκκινο	Röd	Rød	Raudona
<b>G:</b> Grijs	Szare	Γκρι	Grå	Grå	Pilka

**5**



(NL) **Belangrijk:** Gebruik de meegeleverde voedingsbron om de Aidoo Pro van voeding te voorzien. Gebruik slechts één voedingsbron per apparaat. Het is raadzaam de bedrading via een afzonderlijke buis naar de digitale ingangen te leiden.  
(PL) **Ważne:** Do zasilania jednostki Aidoo Pro należy użyć dołączonego źródła zasilania. Należy używać tylko jednego źródła zasilania na urządzenie. Zaleca się poprowadzić okablowanie wejść cyfrowych przez osobną rurę osłonową.  
(EL) **Σημαντικό:** Χρησιμοποιήστε το παρεχόμενο τροφοδοτικό ρεύματος για την τροφοδοσία της συσκευής Aidoo Pro. Χρησιμοποιήστε μόνο ένα τροφοδοτικό ανά συσκευή. Συνιστάται η δρομολόγηση της καλωδίωσης της ψηφιακής εισόδου μέσω ξεχωριστού αγωγού.  
(SV) **Viktig:** För att driva Aidoo Pro-enheten, använd den medföljande strömförsörjningen. Använd endast en källa per enhet. Vi rekommenderar att du använder ett oberoende kabelrör för kanaliseringen av de digitala ingångarna.  
(NO) **Viktig:** For å drive Aidoo Pro-enheten, må du bruke den medfølgende strømforsyningen. Bruk kun én strømforsyning per enhet. Det anbefales at ledningene til de digitale inngangene føres gjennom en separat kanal.  
(LT) **Svarbu:** „Aidoo Pro“ įrenginio maitinimui naudokite pateiktą maitinimo šaltinį. Vienam įrenginiui naudokite tik vieno maitinimo šaltinį. Rekomenduojama skaitmeninių įvesčių laidus nutiesti per atskirą vamzį.

**6**



(NL) **Belangrijk:** De apparatuur dient van voeding te worden voorzien via een beperkte voedingsbron van klasse PS2, conform norm IEC 62368-1.  
(PL) **Ważne:** De apparatuur dient van voeding te worden voorzien via een beperkte voedingsbron van klasse PS2, conform norm IEC 62368-1.  
(EL) **Σημαντικό:** Ο εξοπλισμός πρέπει να τροφοδοτείται από περιορισμένη παροχή ρεύματος που συμμορφώνεται με την κλάση PS2 του προτύπου IEC 62368-1.  
(SV) **Viktig:** Utrustningen måste strömförsörjas av en begränsad strömkälla som överensstämmer med klass PS2 i IEC-standarden 62368-1.  
(NO) **Viktig:** Utstyret skal forsynes av en begrenset strømkilde som oppfyller PS2-klassen i standarden IEC 62368-1.  
(LT) **Svarbu:** Utstyret skal forsynes av en begrenset strømkilde som oppfyller PS2-klassen i standarden IEC 62368-1.

**7**



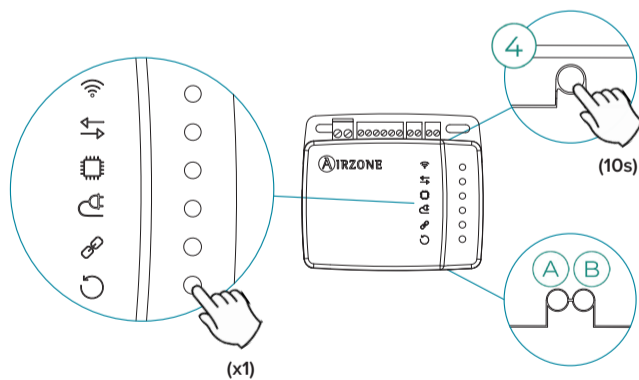
**8**

Airzone Cloud App



(NL) INFORMATIE / (PL) INFORMACJA / (EL) ΠΛΗΡΟΦΟΡΙΕΣ / (SV) INFORMATION / (NO) INFORMASJON / (LT) INFORMACIJA

	Wifi-verbinding / Połączenie Wi-Fi / Σύνδεση Wi-Fi Wi-Fi-anslutning / Wi-Fi-tilkobling / Wi-Fi ryšys
	Cloudcommunicatie / Komunikacja przez Cloud / Επικοινωνίες Cloud Molnkommunikation / Cloud-kommunikasjon / Debesies ryšys
	Activiteit van microprocessor / Aktywność mikroprocesora Δραστηριότητα μικροεπεξεργαστή / Processoraktivitet Mikroprocesoraktivitet / Mikroprocesorių veikla
	Voeding / Zasilanie / Τροφοδοσία ρεύματος Strömförsörjning / Strømforsyning / Maitinimo šaltinis
	Werkt niet / Nie działające / Μη λειτουργικό Inte funktionell / Ikke funksjonell / Nefunkcionalus
	Apparaat opnieuw opstarten / Restart urządzenia / Επαναφορά συσκευής Återstart av enheten / Omstart av enheten / Įrenginio perkrovimas



<b>4</b>	Terugstellen naar de fabrieksinstellingen / Przywrócić ustawienia fabryczne Επαναφορά εργοστασιακών ρυθμίσεων / Fabriksåterställning Tilbakestilling til fabrikkinnstillinger / Gamyklinių parametų atkūrimas
<b>A</b>	Gegevensoverdracht naar de binneneunit Transmisja danych do jednostki wewnętrznej Μετάδοση δεδομένων στην εσωτερική μονάδα Data skickas till inomhusenheten Dataoverføring til innendørsenhet Duomenų perdavimas į vidinį bloką
<b>B</b>	Gegevensontvangst vanaf de binneneunit Odbiór danych z jednostki wewnętrznej Υποδοχή δεδομένων από την εσωτερική μονάδα Data tas emot från inomhusenheten Datamottak fra innendørsenhet Duomenų priėmimas iš patalpų bloko