

NL AIDOO PRO WI-FI HAIER VRF

Apparaat voor de regeling en integratie op afstand van klimaatregelingsapparatuur via de 'Airzone Cloud'-app. Verbinding met netwerk via Dual Wi-Fi (2,4-5 GHz). Voedingsbron meegeleverd. Functies:

- Detectie van fouten in de unit.
- Detectie van open ramen of aanwezigheid.
- Regeling van hulpverwarming en blokkering van warmtebronnen.
- Automatisch wisselen van functie met twee verschillende insteltemperatures.
- Temperatuurlimieten voor koel- en verwarmingsmodus.
- Timerinstellingen.
- Integratie via cloud of bedrading in intelligente thermostaten van derden.
- Integratie via Modbus RTU/TCP, BACnet MS-TP/IP, Airzone- of Lutron Palladiom-thermostaten, AirQ Box en/of AirQ Sensor.
- Integratie via lokale API, API Cloud en multicast mDNS.

PL AIDOO PRO WI-FI HAIER VRF

Urządzenie do zdalnego sterowania i integracji jednostek klimatyzacyjnych za pośrednictwem aplikacji „Airzone Cloud”. Łączność z siecią za pośrednictwem Wi-Fi Dual (2,4/5 GHz). Dołączone źródło zasilania. Funkcje:

- Wykrywanie błędów jednostki.
- Wykrywanie otwartego okna lub obecności.
- Sterowanie ogrzewaniem pomocniczym i blokowanie źródeł ciepła
- Zmiana trybu automatycznego z dwiema konfigurowalnymi temperaturami zadanymi.
- Ograniczenie temperatury w trybach chłodzenia i ogrzewania
- Programy czasowe.
- Integracja Cloud oraz przewodowa z inteligentnymi termostatami innych marek.
- Integracja za pomocą Modbus RTU/TCP, BACnet MS-TP/IP, termostatów Airzone lub Lutron Palladiom, AirQ Box oraz AirQ Sensor.
- Integracja przez lokalne API, API Cloud oraz multicast mDNS.

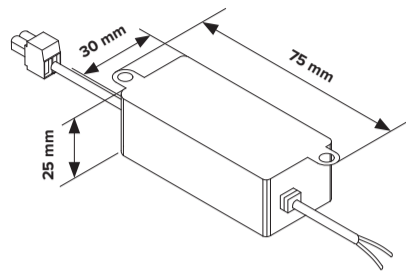
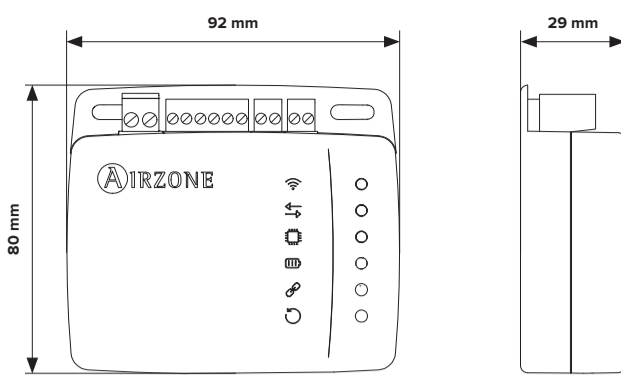
EL AIDOO PRO WI-FI HAIER VRF

Συσκευή για απομακρυσμένο έλεγχο και ενσωμάτωση εξοπλισμού κλιματισμού μέσω της εφαρμογής "Airzone Cloud". Σύνδεση δικτύου μέσω Wi-Fi διπλής ζώνης (2,4/5 GHz). Περιλαμβάνεται τροφοδοτικό ρεύματος. Χαρακτηριστικά:

- Ανίχνευση σφαλμάτων της μονάδας.
- Ανίχνευση ανοιχτού παραθύρου ή παρουσίας στον χώρο.
- Έλεγχος βοηθητικής θέρμανσης και φραγή πηγής θερμότητας.
- Αυτόματη εναλλαγή λειτουργίας με δύο διαμορφώσιμες προκαθορισμένες θερμοκρασίες.
- Όρια θερμοκρασίας για λειτουργίες ψύξης και θέρμανσης.
- Ωριαίο προγραμματισμοί.
- Ενσωμάτωση cloud ή/και ενσύρματη με έξυπνους θερμοστάτες τρίτων κατασκευαστών.
- Ενσωμάτωση μέσω θερμοστατών Modbus RTU/TCP, BACnet MS-TP/IP, Airzone ή Lutron Palladiom, AirQ Box ή/και AirQ Sensor.
- Υπηρεσίες ενσωμάτωσης τοπικού API, API Cloud και multicast mDNS.

(NL) TECHNISCHE SPECIFICATIES (PL) SPECYFIKACJA TECHNICZNA (EL) ΤΕΧΝΙΚΑ ΧΑΡΑΚΤΗΡΙΣΤΙΚΑ

1	RS-485-poort / Port RS-485 / Θύρα RS485	Communicatieprotocol Protokół komunikacyjny Πρωτόκολλο επικοινωνιών	RS-485 BACnet MS-TP Par: 19200 bps
		Afgeschermde en gevlochten kabel Kabel ekranowany skrętka Θωρακισμένο και συνστραμμένο καλώδιο	2 x 0,22 + 1 x 0,5 mm ² Min: 0,2 mm ² / Max: 1,5 mm ²
2 3	Aansluiting op binnenunit / Podłączenie do jednostki wewnętrznej / Σύνδεση με εσωτερική μονάδα		Max. afstand / Maks. zasięg / Μέγ. Μήκος 10 m
5	Digitale ingang / Wejście cyfrowe / Ψηφιακή είσοδος	Staat / Status / Κατάσταση	Spanningsvrij / Bez napięcia Χωρίς τάση
		Max. afstand / Maks. zasięg / Μέγ. Μήκος	10 m
6	Relaisuitgang / Wyjście przekaźnika / Εξοδος ρελέ	V max / I max	12 V / 1 A
7	3PTI-bus / Magistrala 3PTI / 3PTI Bus	Aantal pennen / Ilość pinów / Αριθμός ακίδων	6 (RC, RH, W, Y, G, C)
		Max. afstand / Maks. zasięg / Μέγ. Μήκος	2,5 m
8 9	Voeding en verbruik / Zasilanie i pobór mocy Τροφοδοσία ρεύματος και κατανάλωση	Type voeding / Rodzaj zasilania Τύπος τροφοδοσίας ρεύματος	Vdc
		V in	12 - 16 V
		V max / I max	18 V / 2 A
		Verbruik / Zużycie energii / Κατανάλωση	1,85 W
	Wifi / Wi-Fi / WI-FI	Protocol / Protokół / Πρωτόκολλο	802.11a/b/g/n/ac (802.11n, max. 150 Mbps)
		Model / Model / Μοντέλο	LBEE5HY1MW
		Communicatiefrequentie Częstotliwość komunikacji Συχνότητα επικοινωνίας	2,4 GHz (max. 150 Mbps) 5 GHz (max. 433 Mbps)
		Maximaal vermogen / Moc maksymalna Μέγιστη ισχύς	17,93 dBm
		Vermogen van antenne / Moc anteny Ισχύς κεραίας	0,1 dBi
		Sensibilidad / Sensitivity / Sensibilidad	- 82 dBm
		Dirección IP / IP address / Endereço IP	DHCP
	Bluetooth	Protocol / Protokół / Πρωτόκολλο	Bluetooth v5.0 BLE specification
		Maximaal vermogen / Moc maksymalna Μέγιστη ισχύς	5,46 dBm
		Vermogen van antenne / Moc anteny Ισχύς κεραίας	0,1 dBi
	Bedrijfstemp. / Temp. robocze / Θερμ. λειτουργίας	Opslag / Przechowywanie / Αποθήκευση	- 20 ... 70 °C
		Bedrijf / Praca / Λειτουργία	0 ... 45 °C
		Luchtvochtigheid tijdens bedrijf / Zakres wilgotności / Εύρος υγρασίας λειτουργίας	5 ... 90 % (Zonder condensatie / Bez kondensacji / Χωρίς συμπύκνωση)
	Mechanische aspecten / Aspekty mechaniczne / Μηχανικά δεδομένα	Max. bedrijfshoogte Maksymalna wysokość robocza Μέγιστο υψόμετρο λειτουργίας	2000 m
		Beveiligingsklasse / Stopień ochrony Κλάση προστασίας	IP 41
		Gewicht / Masa / Βάρος	130 g

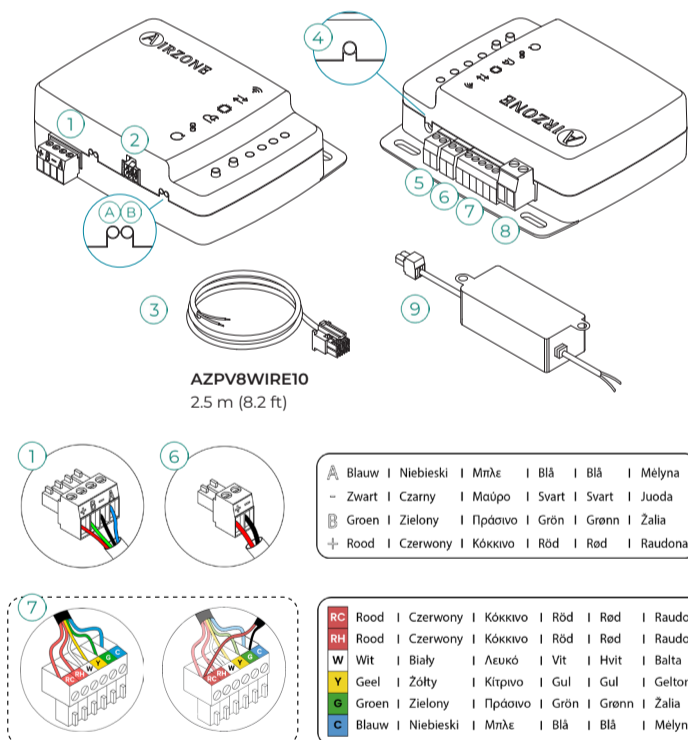


AZAI6WSPHA2



Contains FCC ID: VPLYBEE5HY1MW
Contains IC: 772C-LBEE5HY1MW

v. 01



AZPV8WIRE10
2.5 m (8.2 ft)

A	Blaauw	Niebieski	Mπλε	Blå	Blå	Mėlyna
-	Zwart	Czarny	Μαύο	Svart	Svart	Juoda
B	Groen	Zielony	Πράσινο	Grön	Gronn	Zalia
+	Rood	Czerwony	Κόκκινο	Röd	Red	Raudona

RC	Rood	Czerwony	Κόκκινο	Röd	Red	Raudona
RH	Rood	Czerwony	Κόκκινο	Röd	Red	Raudona
W	Wit	Biały	Λευκό	Vit	Hvit	Balta
Y	Geel	Zółty	Κίτρινο	Gul	Gul	Geltona
G	Groen	Zielony	Πράσινο	Grön	Gronn	Zalia
C	Blaauw	Niebieski	Mπλε	Blå	Blå	Mėlyna

FCC / ISED

(NL) Dit apparaat voldoet aan de regelgevende besluiten van FCC/ISED.
(PL) To urządzenie spełnia ogłoszenia regulacyjne FCC/ISED.
(EL) Αυτή η συσκευή συμμορφώνεται με τους κανονισμούς των FCC/ISED.
(SV) Denna enhet uppfyller FCC/ISED-reglerna.
(NO) Denne enheten er i samsvar med FCC/ISED-forskriftene.
(LT) Šis prietaisas atitinka FCC / ISED norminius pranešimus.



Digital UK
PSTI SDQC



airzonecontrol.com

Marie Curie, 21
29590 Málaga, Spain



SV AIDOO PRO WI-FI HAIER VRF

Enhet för fjärrstyrning och integration av luftkonditioneringsutrustning via appen Airzone Cloud. Nätverksanslutning via Dual Wi-Fi (2,4/5 GHz). Strömförsörjning medföljer. Funktion:

- Detektering av fel på enheten.
- Detektering av öppet fönster eller närvaro.
- Styrning av reservvärme och läsning av värmekälla.
- Automatisk lägesväxling med två konfigurerbara börvärden.
- Temperaturbegränsningar för kyl- och värmelägen.
- Programmering av tidsschema.
- Molnbaserad eller trådbunden integration med smarta termostater från tredje part.
- Integration via Modbus RTU/TCP, BACnet MS-TP/IP, Airzone- eller Lutron Palladiom-termostater, AirQ Box eller AirQ-sensor.
- Integrationstjänster: lokal API, moln-API och multicast mDNS.

NO AIDOO PRO WI-FI HAIER VRF

Enhet for fjernkontroll og integrering av HVAC-systemer ved hjelp av "Airzone Cloud"-appen. Dobbelbånds Wi-Fi-tilkobling (2,4/5 GHz). Strømforsyningen følger med. Egenskaper:

- Feildeteksjon for tilkoblede enheter.
- Deteksjon av åpne vinduer og tilstedeværelsen av personer.
- Ekstra varmekontroll og sperring av varmekilde.
- Automatisk modusbytte med to konfigurerbare settpunkttemperaturer.
- Temperaturbegrensning for kjøle- og oppvarmingsmodusene.
- Tidsplaner.
- Cloud- og/eller kablet integrasjon med smarte termostater fra tredjeparter.
- Integrasjon via Modbus RTU/TCP, BACnet MS-TP/IP, Airzone eller Lutron Palladiom termostater, AirQ Box og/eller AirQ Sensor.
- Lokale API-, Cloud API- og multicast mDNS-integrasjonstjenester.

LT AIDOO PRO WI-FI HAIER VRF

Jrenginis, skirtas nuotoliniam ŠVOK sistemų valdymui ir integravimui per programėlę „Airzone Cloud“. Dvieju dažnių „Wi-Fi“ ryšys (2,4/5 GHz). Maitinimo šaltinis pridėtas. Savybės:

- Prijungty įrenginių klaidų aptikimas.
- Atidaryty langų ir žmonių buvimo aptikimas.
- Pagalbinio šildymo valdymas ir šilumos šaltinio blokavimas.
- Automatinis režimo perjungimas su dviem konfigūruojamomis nustatytomis temperatūros vertėmis.
- Vėsinimo ir šildymo režimų temperatūros apribojimas.
- Laiko tvarkaraščiai.
- Debesijos ir (arba) laidinė integracija su trečiųjų šalių išmaniaisiais termostatais.
- Integracija per „Modbus RTU/TCP“, „BACnet MS-TP/IP“, „Airzone“ arba „Lutron Palladiom“ termostatus, „AirQ Box“ ir (arba) „AirQ“ jutiklį.
- Vietinė API, debesies API ir daugiaadrosio perdavimo mDNS integravimo paslaugos.

(SV) TEKNISKA EGENSKAPER (NO) TEKNISKE SPESIFIKASJONER (LT) TECHNINĖS SPECIFIKACIJOS

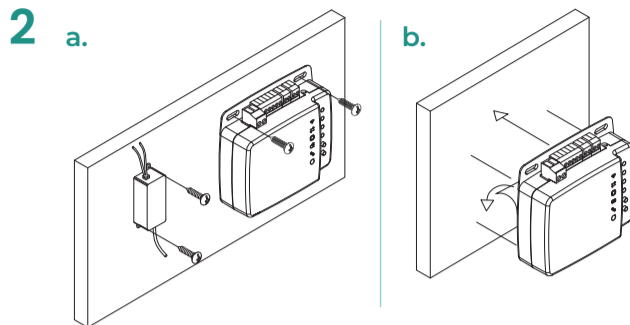
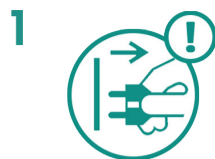
1	RS485-port / RS-485-port / RS-485 prievadas	Kommunikationsprotokoll Kommunikasjonsprotokoll Ryšio protokolai	RS-485 BACnet MS-TP Par: 19200 bps
		Skärmad tvinnad kabel Skjermet tvunnet par Padengta vyta par	2 x 0,22 + 1 x 0,5 mm ² Min: 0,2 mm ² / Max: 1,5 mm ²
2 3	Anslutning av inomhusenhet / Tilkobling til innendørsenheden / Prijungimas prie vidaus bloko		Max. avstånd / Maks. avstand / Maks. Atstumas 10 m
5	Digital ingång / Digital inngang / Skaitmeninė įvestis	Tillstånd / Tilstand / Būsena	Spänningslöst / Spenningsfri Nėra įtampos
		Max. avstånd / Maks. avstand / Maks. Atstumas	10 m
6	Reläutgång / Reléutgang / Reléutgang	V max / I max	12 V / 1 A
7	3PTI-buss / 3PTI-buss / 3PTI magistralė	Antal stift / Antall pinner / Kaiščių skaičius	6 (RC, RH, W, Y, G, C)
		Max. avstånd / Maks. avstand / Maks. Atstumas	2,5 m
8 9	Strömförsörjning och förbrukning / Strømforsyning og forbruk / Maitinimas ir energijos suvartojimas	Typ av strömförsörjning / Type strømforsyning Maitinimo tipas	Vdc
		V in	12 - 16 V
		V max / I max	18 V / 2 A
		Förbrukning / Forbruk / Sąnaudų	1,85 W
	WI-FI / WI-FI / WI-FI	Protokoll / Protokoll / Protokolas	802.11a/b/g/n/ac (802.11n, max. 150 Mbps)
		Modell / Modell / Modelis	LBEE5HY1MW
		Kommunikationsfrekvens Kommunikasjonsfrekvens Ryšio dažnis	2,4 GHz (max. 150 Mbps) 5 GHz (max. 433 Mbps)
		Maximal effekt / Maksimal effekt Maksimali galia	17,93 dBm
		Antenneffekt / Antenneffekt Antenos galia	0,1 dBi
		Känslighet / Sensitivitet / Jautrumas	- 82 dBm
		IP-adress / IP-adress / IP adresas	DHCP
	Bluetooth	Protokoll / Protokoll / Protokolas	Bluetooth v5.0 BLE specification
		Maximal effekt / Maksimal effekt Maksimali galia	5,46 dBm
		Antenneffekt / Antenneffekt Antenos galia	0,1 dBi
	Temperaturintervall / Drifttemperatur / Darbinė temp.	Lagring / Lagring / Saugykla	- 20 ... 70 °C
		Drift / Drift / Veikimas	0 ... 45 °C
		Fuktintervall / Luftfuktighetsområde for drift Darbinės drėgmės diapazonas	5 ... 90 % (Ikke-kondenserende / Ikke-kondenserende / Be kondensato)
	Mekaniska aspekter / Mekaniske aspekter / Mechaniniai aspektai	Maximal driftshøjde Maksimal driftshøyde Maksimalus darbinis aukštis	2000 m
		Skyddsklass / Beskyttelsesklasse Apsaugos klasė	IP 41
		Vikt / Vekt / Svoris	130 g



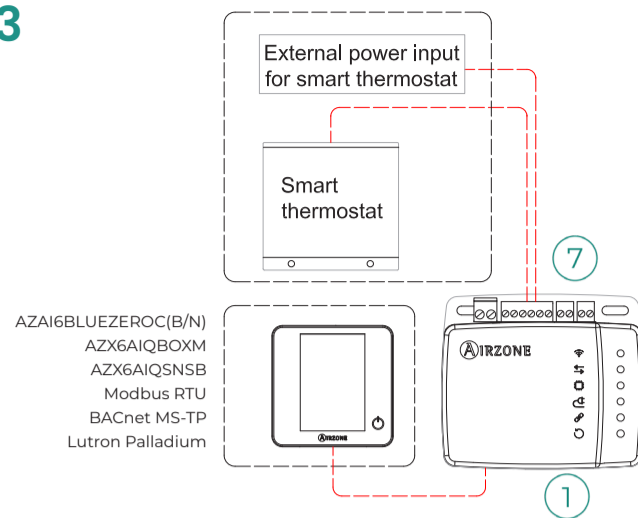
(NL) MONTAGE EN AANSLUITING / (PL) MONTAŻ I POŁĄCZENIA / (EL) ΣΥΝΑΡΜΟΛΟΓΗΣΗ ΚΑΙ ΣΥΝΔΕΣΗ / (SV) MONTERING OCH ANSLUTNING
(NO) MONTERING OG TILKOBLING / (LT) SURINKIMAS IR PRIJUNGIMAS

(NL) **belangrijk:** Het is aan te raden een alternatieve regeling te handhaven voor het geval de verbinding met het netwerk verloren gaat. De vastbedrade regeling van de fabrikant kan parallel aan uw Aidoo Pro werken.
(PL) **ważny:** Zaleca się zachowanie alternatywnych opcji sterowania jednostką na wypadek utraty połączenia z siecią. Sterowanie przewodowe producenta może funkcjonować równoległe z Aidoo Pro.
(EL) **σημαντικός:** Συνιστάται να διατηρείτε έναν εναλλακτικό έλεγχο της μονάδας σε περίπτωση απώλειας σύνδεσης του δικτύου. Το ενσύρματο χειριστήριο του κατασκευαστή μπορεί να λειτουργεί παράλληλα με το Aidoo Pro σας.
(SV) **viktig:** Det rekommenderas att behålla en alternativ styrning av enheten i händelse av en förlorad nätverksanslutning. Tillverkarens trådbundna styrning kan fungera parallellt med din Aidoo Pro.
(NO) **viktig:** Det anbefales å ha en alternativ styrning for enheten i tilfelle nettverkstilkoblingen faller ut. Produsentens kablede kontroller kan brukes parallelt med Aidoo Pro-enheter din.
(LT) **svarbus:** Rekomenduojama palikti alternatyviojo įrenginio valdymo galimybę tuo atveju, jei nutrūktų tinklo ryšys. Gamintojo laidinis valdiklis gali veikti lygiagrečiai su jūsų „Aidoo Pro“.

0 (NL) zie het configuratiegedeelte. (PL) zobacz sekcję konfiguracji. (EL) δείτε την ενότητα ρυθμίσεων. (SV) se avsnittet för inställningar. (NO) se konfigurasjonsdelen. (LT) žr. konfigūracijos skyrių.

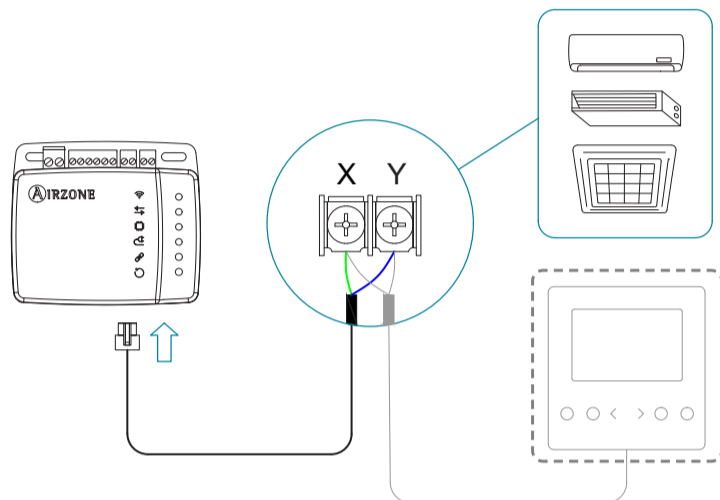


3



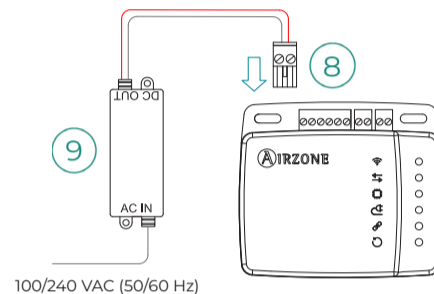
AZA16BLUEZEROC(B/N)
AZX6AIQBOXM
AZX6AIQNSNB
Modbus RTU
BACnet MS-TP
Lutron Palladium

4



X: Groen | Zielony | Πράσινο | Grün | Grønn | Žalia
Y: Blauw | Niebieski | Μπλε | Blå | Blá | Mėlyna

5



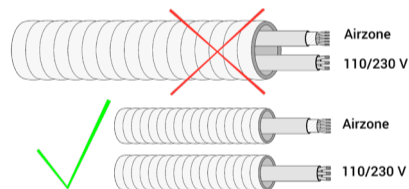
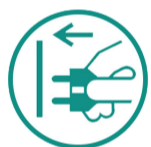
(NL) **Belangrijk:** Gebruik de meegeleverde voedingsbron om de Aidoo Pro van voeding te voorzien. Gebruik slechts één voedingsbron per apparaat. Het is raadzaam de bedrading via een afzonderlijke buis naar de digitale ingangen te leiden.
(PL) **Ważne:** Do zasilania jednostki Aidoo Pro należy użyć dołączonego źródła zasilania. Należy używać tylko jednego źródła zasilania na urządzenie. Zaleca się poprowadzić okablowanie wejść cyfrowych przez osobną rurę osłonową.
(EL) **Σημαντικό:** Χρησιμοποιήστε το παρεχόμενο τροφοδοτικό ρεύματος για την τροφοδοσία της συσκευής Aidoo Pro. Χρησιμοποιήστε μόνο ένα τροφοδοτικό ανά συσκευή. Συνιστάται η δρομολόγηση της καλωδίωσης της ψηφιακής εισόδου μέσω ξεχωριστού αγωγού.
(SV) **Viktigt:** För att driva Aidoo Pro-enheter, använd den medföljande strömförsörjningen. Använd endast en källa per enhet. Vi rekommenderar att du använder ett oberoende kabelrör för kanaliseringen av de digitala ingångarna.
(NO) **Viktig:** For å drive Aidoo Pro-enheter, må du bruke den medfølgende strømforsyningen. Bruk kun én strømforsyning per enhet. Det anbefales at ledningene til de digitale inngangene føres gjennom en separat kanal.
(LT) **Svarbu:** „Aidoo Pro“ įrenginio maitinimui naudokite pateiktą maitinimo šaltinį. Vienam įrenginiui naudokite tik vieng maitinimo šaltinį. Rekomenduojama skaitmeninių įvesčių laidus nutiesti per atskirą vamzді.



(NL) Compatibele bedrade controllers / (PL) Kompatybilne kontrolery przewodowe / (EL) Συμβατά ενσύρματα χειριστήρια
(SV) Kompatibla trådbundna handkontroller / (NO) Kompatible kablede kontrollere / (LT) Suderinami laidiniai valdikliai

HW-PB101AFK, TFB 016 CHB1

6



(NL) **Belangrijk:** De apparatuur dient van voeding te worden voorzien via een beperkte voedingsbron van klasse PS2, conform norm IEC 62368-1.
(PL) **Ważne:** De apparatuur dient van voeding te worden voorzien via een beperkte voedingsbron van klasse PS2, conform norm IEC 62368-1.
(EL) **Σημαντικό:** Ο εξοπλισμός πρέπει να τροφοδοτείται από περιορισμένη παροχή ρεύματος που συμμορφώνεται με την κλάση PS2 του προτύπου IEC 62368-1.
(SV) **Viktigt:** Utrustningen måste strömföras av en begränsad strömkälla som överensstämmer med klass PS2 i IEC-standarderna 62368-1.
(NO) **Viktig:** Utstyret skal forsynes av en begrenset strømkilde som oppfyller PS2-klassen i standarden IEC 62368-1.
(LT) **Svarbu:** Utstyret skal forsynes av en begrenset strømkilde som oppfyller PS2-klassen i standarden IEC 62368-1.

7



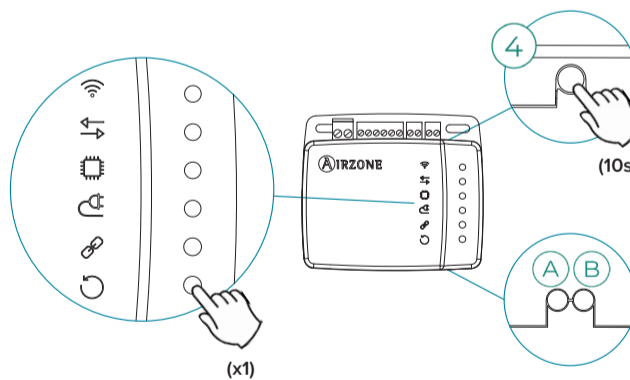
8

Airzone Cloud App



(NL) INFORMATIE / (PL) INFORMACJA / (EL) ΠΛΗΡΟΦΟΡΙΕΣ / (SV) INFORMATION / (NO) INFORMASJON / (LT) INFORMACIJA

	Wifi-verbinding / Połączenie Wi-Fi / Σύνδεση Wi-Fi Wi-Fi-anslutning / Wi-Fi-tilkobling / Wi-Fi ryšys
	Cloudcommunicatie / Komunikacja przez Cloud / Επικοινωνίες Cloud Molnkommunikation / Cloud-kommunikasjon / Debesies ryšys
	Activiteit van microprocessor / Aktywność mikroprocesora Δραστηριότητα μικροεπεξεργαστή / Processoraktivitet Mikroprosessoraktivitet / Mikroprocesorių veikla
	Voeding / Zasilanie / Τροφοδοσία ρεύματος Strömforsörjning / Strømforsyning / Maitinimo šaltinis
	Werk niet / Niedziałające / Μη λειτουργικό Inte funktionell / Ikke funksjonell / Nefunkcionalus
	Apparaat opnieuw opstarten / Restart urządzenia / Επαναφορά συσκευής Återstart av enheten / Omstart av enheten / Įrenginio perkrovimas



4	Terugstellen naar de fabrieksinstellingen / Przywrócić ustawienia fabryczne Επαναφορά εργοστασιακών ρυθμίσεων / Fabriksåterställning Tilbakestilling til fabrikkinnstillinger / Gamyklinių parametų atkūrimas
A	Gegevensoverdracht naar de binnenuit Transmisja danych do jednostki wewnętrznej Μετάδοση δεδομένων στην εσωτερική μονάδα Data skickas till inomhusenheten Dataoverføring til innendørsenhet Duomenų perdavimas į vidinį bloką
B	Gegevensontvangst vanaf de binnenuit Odbiór danych z jednostki wewnętrznej Υποδοχή δεδομένων από την εσωτερική μονάδα Data tas emot från inomhusenheten Datamottak fra innendørsenhet Duomenų priėmimas iš patalpų bloko



(NL) CONFIGURATIE / (PL) KONFIGURACJA / (EL) ΡΥΘΜΙΣΗ ΠΑΡΑΜΕΤΡΩΝ / (SV) KONFIGURATION / (NO) KONFIGURASJON / (LT) KONFIGURACIJA



(Optioneel) Configuratie om de temperatuur van de binnenuit te bepalen:
• Er moet altijd een extern apparaat met temperatuursonde zijn (bijv. Airzone Blueface Zero-thermostaat).
a. Autonome werking: De Aidoo fungeert als hoofdeenheid en kan de door de externe sonde gemeten omgevings temperatuur instellen, zonder dat daarvoor een specifieke configuratie nodig is.
b. Werking Master-Slave (hoofd-hulpeenheid): De thermostaat van de unit moet worden ingesteld als hulpeenheid: parameter Sub > "Slave".



(Valfritt) Inställning av temperatur på inomhusenheten:
• Det måste alltid finnas en extern enhet med temperaturgivare (t.ex. termostaten Airzone Blueface Zero).
a. Autonom drift: Aidoo fungerar som master och kan ange rumstemperaturen utifrån den externa givaren, utan behov för någon särskild konfiguration.
b. Drift med huvud- och underenhet: Enhetens termostat måste konfigureras som en underenhet: parameter Sub > "slave".



(Opcjonalnie) Konfiguracja narzucająca temperaturę jednostce wewnętrznej:
• Wymagane jest urządzenie zewnętrzne z czujnikiem temperatury (np. termostat Airzone Blueface Zero).
a. Samodzielne działanie: Aidoo funkcjonuje jako termostat główny i może narzucać temperaturę otoczenia mierzoną przez czujnik zewnętrzny bez potrzeby wprowadzania specyficznej konfiguracji.
b. MPraca w układzie główny-podrzędny: Należy skonfigurować termostat jednostki jako podrzędny: parametr Sub > "Slave".



(Valgfritt) Innstillinger for å fastsette temperatur på innendørsenheten:
• Isorinis įrenginys su temperatūros jutikliu visada turi būti prijungtas (pvz., „Airzone Blueface Zero“ termostatas).
a. Autonom drift: Aidoo fungerer som master og kan fastsette romtemperaturen målt av den eksterne temperatursonden, uten å kreve noen spesifikk konfigurasjon.
b. Master-slave-drift: Enhetens termostat må konfigureres som slave: parameter Sub → «Slave».



(Προαιρετικό) Διαμόρφωση για την επιβολή θερμοκρασίας στην εσωτερική μονάδα:
• Πρέπει πάντα να υπάρχει μια εξωτερική συσκευή με ανιχνευτή θερμοκρασίας (π.χ., θερμοστάτης Airzone Blueface Zero).
a. Αυτόνομη λειτουργία: Το Aidoo λειτουργεί ως master (κύριο) και μπορεί να επιβάλει τη θερμοκρασία διαμετίου που μετράται από τον εξωτερικό αισθητήρα χωρίς να απαιτείται συγκεκριμένη διαμόρφωση.
b. Λειτουργία Master-slave: Ο θερμοστάτης της μονάδας πρέπει να διαμορφωθεί ως slave (δευτερεύων): παράμετρος Sub > "Slave".



(Isigyjama atskirai) Temperatūros nustatymo patalpos įrenginyje nuostatos:
• Dazū muss immer ein Außengerät mit Temperaturfühler vorhanden sein (z. B. Airzone Blueface Zero-Thermostat).
a. Autonominis veikimas: „Aidoo“ veikia kaip pagrindinis įrenginys ir gali nustatyti patalpos temperatūrą, išmatuotą išoriniu temperatūros jutikliu, neatliekant jokios specialios konfigūracijos.
b. MPagrindinio-pavaldžiojo veikimas: Įrenginio termostatas turi būti sukonfigūruotas kaip pavaldus: parametras Sub > „Slave“ (pavaldusis).