

ES AIDOO PRO PARA EQUIPOS DE VENTILACIÓN CON COMUNICACIONES MODBUS

Dispositivo para la gestión e integración de equipos de ventilación de forma remota mediante servicios Cloud. Control a través de la App "Airzone Cloud" (disponible para iOS y Android). Conexión inalámbrica a red mediante Wi-Fi. Alimentación mediante fuente externa suministrada.

Funcionalidades:

- Control de los distintos parámetros del equipo.
- Comunicaciones mediante Wi-Fi Dual (2.4/5 GHz).
- Posibilidad de integración mediante API Local y API Cloud.
- Detección de errores durante la comunicación.
- Programación horaria de temperatura y modo de funcionamiento.
- Multiusuario y multisesión.
- Puerto para la integración mediante protocolo Modbus TCP/RTU y BACnet.
- Integración Cloud.

EN AIDOO PRO FOR VENTILATION UNITS WITH MODBUS COMMUNICATIONS

Device to manage and integrate ventilation units remotely from the Cloud. Online control with the "Airzone Cloud" App (available for iOS and Android). Wireless Wi-Fi connection. Self-powered by external power supply provided.

Functionalities:

- Control of the parameters of the unit.
- Dual Wi-Fi communications (2.4/5 GHz).
- Possibility of integration via Local API and Cloud API.
- Communication errors detection.
- Temperature and operating mode time schedules.
- Multi-user and multi-session.
- Port for integration via Modbus TCP/RTU and BACnet protocol.
- Cloud integration.

PT AIDOO PRO PARA UNIDADES DE VENTILAÇÃO COM COMUNICAÇÕES MODBUS

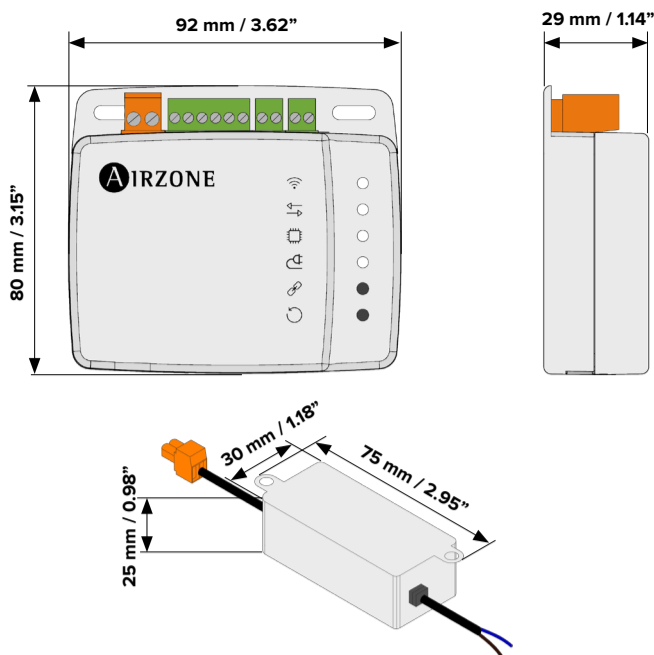
Dispositivo para a gestão e integração de equipamento de ventilação remotamente através da Cloud. Controlo através do App "Airzone Cloud" (disponível para iOS e Android). Conexão sem fios à rede por Wi-Fi. Alimentação própria através de fonte de alimentação externa fornecida.

Funcionalidades:

- Controlo dos diferentes parâmetros do equipamento.
- Comunicações Wi-Fi Dual (2.4/5 GHz).
- Possibilidade de integração via Local API e Cloud API.
- Deteção de erros durante a comunicação.
- Programação horária de temperatura e modo de funcionamento.
- Multiusuário e multisessão.
- Porta para a integração através do protocolo Modbus TCP/RTU e BACnet.
- Cloud integração.

(ES) CARACTERÍSTICAS TÉCNICAS (EN) TECHNICAL SPECS (PT) CARACTERÍSTICAS TÉCNICAS

1	Puerto RS485 / RS485 Port / Porta RS485	Cable apantallado y trenzado Shielded twisted pair Cabo blindado e trançado	2 x 0.22 + 2 x 0.5 mm ² (AWG 23 – 2 wired + AWG 20 – 2 wired)
		Protocolo de comunicaciones Communication protocol Protocolo de comunicação	RS-485 Par – 19200 bps
2	Conexión con unidad interior / Connection to indoor unit / Conexão ao equipamento	Tipo de alimentación / Type of power supply / Tipo de alimentação	Vdc
		V max	18 V
		I max	2 A
		V in	12 - 16 V
		Consumo / Consumption / Consumo	1.85 W
7	Entrada digital / Digital input / Entrada digital	Estado / State / Estado	Libre de tensión / Voltage-free / Livre de tensão
		Distancia máxima / Maximum distance / Distância máxima	10 m (32.8 ft)
8	Salida de relé / Relay output / Saída de relé	V max	12 V
		I max	1 A
WI-FI			
	Protocolo / Protocol / Protocolo	Wi-Fi – CERTIFIED TM 802.11a/b/g/n/ac	
	Modelo / Model / Modelo	LBEE5HY1MW	
	Frecuencia de comunicación Communication frequency Frequência de comunicação	2.4 GHz (max. 150 Mbps) 5 GHz (max. 433 Mbps)	
	Potencia máxima - Potencia de antena Maximum power - Antenna power Potência máxima - Potência da antena	19.5 dBm	
	Sensibilidad / Sensitivity / Sensibilidade	- 82 dBm	
	Dirección IP / IP address / Endereço IP	DHCP	
Bluetooth			
	Protocolo / Protocol / Protocolo	Bluetooth v5.0 EDR and BLE specification	
	Clase Bluetooth / Bluetooth class / Classe Bluetooth	Class-1, class-2 and class-3 transmitter	
Temperaturas operativas / Operating temperatures / Temperatura de operação			
	Almacenaje / Storage / Armazenamento	- 20 ... 70 °C (- 4 ... 158 °F)	
	Funcionamiento / Operation / Funcionamento	0 ... 45 °C (32 ... 113 °F)	
	Rango de humedad de funcionamiento Operating humidity rango Intervalo de humidade de funcionamento	5 ... 90 % (non-condensing)	
Aspectos mecánicos / Mechanical aspects / Aspectos mecânicos			
	Grado de protección / Protection class / Grau de proteção	IP 41	
	Peso / Weight / Peso	130 g (0.29 lb)	

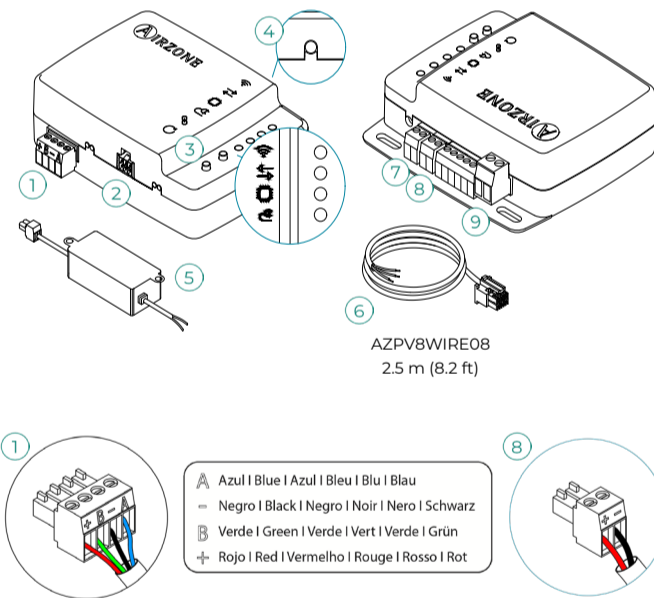


AZAI6WSPMB2

AZAI6WSP



Contains FCC ID: VPLYBEE5HY1MW
Contains IC: 772C-LBEE5HY1MW



FCC / ISED

(ES) Este dispositivo cumple con FCC / ISED regulatory notices.
(EN) This device complies with FCC / ISED regulatory notices.
(PT) Este dispositivo está em conformidade com os avisos normativos FCC / ISED.
(FR) Ce dispositif est conforme aux avis réglementaires de la FCC / ISED de l'ISDE regulatory notices.
(IT) Questo dispositivo è conforme alle normative regolamentari FCC / ISED.
(DE) Dieses Gerät entspricht den FCC / ISED Bestimmungen.



Marie Curie, 21
29590 Málaga
Spain



FR AIDOO PRO POUR UNITÉS DE VENTILATION AVEC COMMUNICATIONS MODBUS

Dispositif pour la gestion et l'intégration à distance d'unités de ventilation, grâce aux services de Cloud. Contrôle via l'application « Airzone Cloud » (disponible sur iOS et Android). Accès sans fil au réseau via Wi-Fi. Alimentation propre via le bloc d'alimentation externe fourni.

Funcionnalités:

- Contrôle des différents paramètres de l'unité.
- Communications via Wi-Fi Dual (2.4/5 GHz).
- Possibilité d'intégration via API Locale et API Cloud.
- Détection d'erreurs durant la communication.
- Programmation horaire de la température et du mode de fonctionnement.
- Multi-utilisateur et multisession.
- Port pour l'intégration via le protocole Modbus TCP/RTU et BACnet.
- Intégration Cloud.

IT AIDOO PRO PER UNITÀ DI VENTILAZIONE CON COMUNICAZIONI MODBUS

Dispositivo per la gestione e l'integrazione di unità di ventilazione in remoto mediante servizi Cloud. Controllo mediante l'App "Airzone Cloud" (disponibile per iOS e Android). Connessione alla rete Wi-Fi. Alimentazione propria tramite alimentatore esterno in dotazione.

Funcionalità:

- Controllo dei diversi parametri dell'unità.
- Comunicazione Wi-Fi Dual (2.4/5 GHz).
- Possibilità d'integrazione tramite API Locale e Cloud API.
- Rilevamento di errori durante la comunicazione.
- Programmazione oraria di temperatura e modo di funzionamento.
- Multiutente e multisessione.
- Porta per l'integrazione mediante protocollo Modbus TCP/RTU e BACnet.
- Integrazioni Cloud.

DE AIDOO PRO FÜR LÜFTUNGSGERÄTE MIT MODBUS-KOMMUNIKATION

Gerät zur Fernverwaltung und Integration von Lüftung-Geräten über Cloud-Dienste. Steuerung über die App „Airzone Cloud“ (verfügbar für iOS und Android). Funkverbindung mit dem Netz über WLAN. Eigene Spannungsversorgung über mitgeliefertes externes Netzteil.

Funktionen:

- Steuerung der verschiedenen Anlagenparameter.
- Dual Wi-Fi-Kommunikation (2,4/5 GHz).
- Möglichkeit der Integration über lokale API und Cloud-API.
- Fehlererkennung während Mitteilung.
- Zeitprogrammierung für Temperatur und Betriebsmodus.
- Mehrfachnutzer und Mehrfachsetzung.
- Port für die Integration über das Modbus TCP/RTU- und BACnet-Protokoll.
- Cloud Integration.

(FR) CARACTÉRISTIQUES TECHNIQUES (IT) CARATTERISTICHE TECNICHE (DE) TECHNISCHE DATEN

1	Port RS485 / Porta RS485 / RS485-Port	Câble torsadé et blindé Cavo schermato Abgeschirmtes Kabel und umflochten	2 x 0.22 + 2 x 0.5 mm ² (AWG 23 – 2 wired + AWG 20 – 2 wired)
		Protocole de communication Protocolo di comunicazione Kommunikationsprotokoll	RS-485 Par – 19200 bps
2	Connexion avec l'unité gainable / Collegamento con le unità del condotto / Anschluss mit Leitungsgerät	Type d'alimentation / Tipo di alimentazione / Versorgungsart	Vdc
		V max	18 V
		I max	2 A
		V in	12 - 16 V
		Consommation / Consumo / Leistungsaufnahme	1.85 W
7	Entrée numérique / Input digitale / Digitale Eingabe	État / Stato / Zustand	Libre de tension / Libere da tensione / Spannungsfrei
		Distance maximale / Distanza massima / Maximale Entfernung	10 m (32.8 ft)
8	Sortie relais / Uscita a relé / Relaisausgang	V max	12 V
		I max	1 A
WI-FI			
	Protocole / Protocollo / Protokoll	Wi-Fi – CERTIFIED TM 802.11a/b/g/n/ac	
	Modèle / Modello / Modell	LBEE5HY1MW	
	Fréquence de communication Frequenza di comunicazione Kommunikationsfrequenz	2.4 GHz (max. 150 Mbps) 5 GHz (max. 433 Mbps)	
	Force maximale - Force de l'antenne Massima potenza - Potenza d'antenna Maximaleistung - Leistung der Antenne	19.5 dBm	
	Sensibilité / Sensibilità / Empfindlichkeit	- 82 dBm	
	Adresse IP / Indirizzo IP / Standard-IP-Adressierung	DHCP	
Bluetooth			
	Protocole / Protocollo / Protokoll	Bluetooth v5.0 EDR and BLE specification	
	Catégorie Bluetooth / Classe Bluetooth / Bluetooth Klasse	Class-1, class-2 and class-3 transmitter	
Températures opérative / Temperature operative / Betriebstemperaturen			
	De stockage / Stoccaggio / Lagerung	- 20 ... 70 °C (- 4 ... 158 °F)	
	De fonctionnement / Funzionamento / Betrieb	0 ... 45 °C (32 ... 113 °F)	
	Plage d'humidité de fonctionnement Rango di umidità di funzionamento Zulässige Luftfeuchtigkeit	5 ... 90 % (non-condensing)	
Aspects mécaniques / Aspetti meccanici / Mechanische Aspekte			
	Degré de protection / Grado di protezione / Schutzklasse	IP 41	
	Poids / Peso / Gewicht	130 g (0.29 lb)	

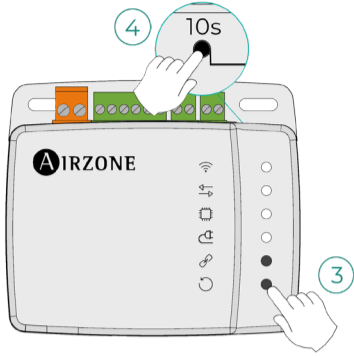
RESET

3

(ES) Reinicio del dispositivo.
(EN) Device reboot.
(PT) Reinicie o dispositivo.
(FR) Réinitialisation du dispositif.
(IT) Riavvio del dispositivo.
(DE) Gerät-Neustart.

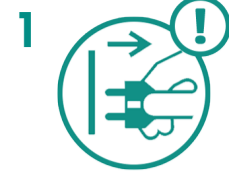
4

(ES) Reinicio proceso de asociación.
(EN) Association process reset.
(PT) Reinicie o processo de associação.
(FR) Réinitialisation du processus d'association.
(IT) Riavvio del processo di associazione.
(DE) Pairing-Neustart.

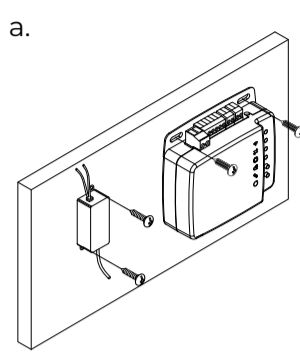


(ES) MONTAJE Y CONEXIÓN / (EN) ASSEMBLY AND CONNECTION / (PT) MONTAGEN E CONEXÃO / (FR) MONTAGE ET CONNEXION / (IT) MONTAGGIO E COLLEGAMENTI / (DE) MONTAGE UND VERBINDUNG

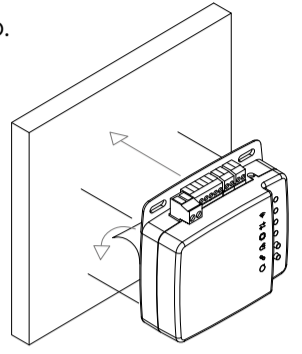
(ES) El mando de la unidad debe mantenerse funcionando paralelamente a su Aído Pro.
(EN) The unit controller must remain working in parallel with your Aído Pro.
(PT) É necessário que o comando à distância permaneça funcionando paralelamente ao seu Aído Pro.
(FR) La télécommande de l'unité doit fonctionner en parallèle à votre Aído Pro.
(IT) Il comando/telecomando dovrà essere comunque collegato e funzionante insieme all'Aído Pro.
(DE) Der Steuerer des Geräts muss gleichzeitig mit Ihrem Aído Pro laufen.



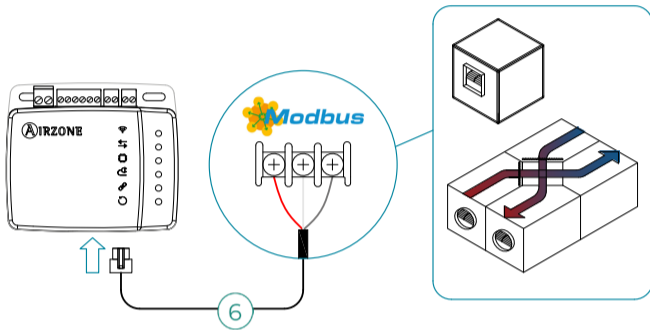
2 a.



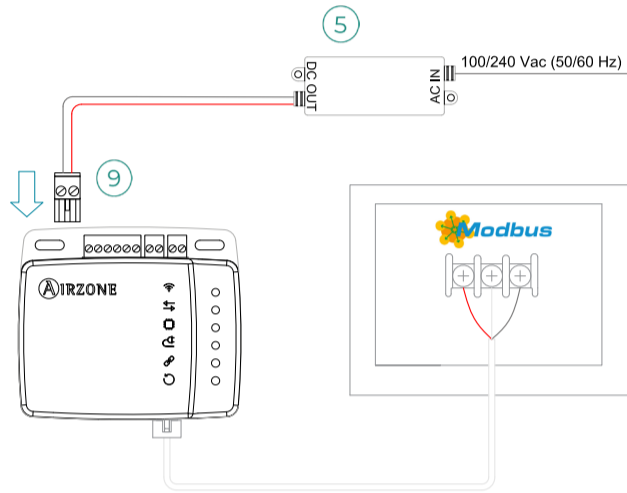
b.



3



4



(ES) IMPORTANTE: Para alimentar el dispositivo Aído Pro utilice la fuente suministrada. Utilice una única fuente por dispositivo. Se recomienda llevar el cableado de las entradas digitales por una tráquea independiente.

(EN) IMPORTANT: To power the Aído Pro device use the supplied power supply. Use only one power supply per device. It is recommended that the wiring of the digital inputs be routed through a separate conduit.

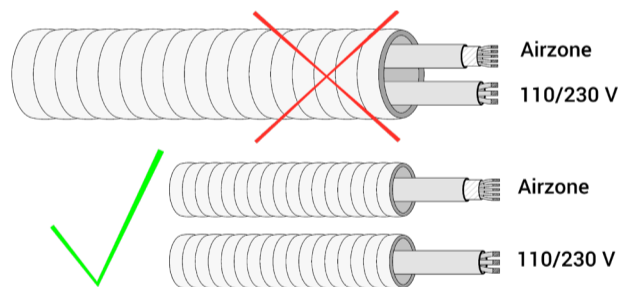
(PT) IMPORTANTE: Para alimentar o dispositivo Aído Pro, utilizar a fonte de alimentação fornecida. Utilizar apenas uma fonte de alimentação por dispositivo. Recomenda-se que a cablagem das entradas digitais seja encaminhada através de uma conduta separada.

(FR) ATTENTION: Pour alimenter le dispositif Aído Pro, utilisez l'alimentation électrique fournie. N'utilisez qu'une seule alimentation par appareil. Il est recommandé de faire passer le câblage des entrées numériques par un conduit séparé.

(IT) IMPORTANTE: Per alimentare il dispositivo Aído Pro utilizzare la sorgente fornita. Utilizzare una singola sorgente per dispositivo. Si consiglia di trasportare il cablaggio degli ingressi digitali in un tubo Corrugato separato.

(DE) WICHTIG: Verwenden Sie für die Stromversorgung des Aído Pro-Geräts das mitgelieferte Netzteil. Verwenden Sie nur ein Netzteil pro Gerät. Es wird empfohlen, die Verdrahtung der digitalen Eingänge in einem separaten Kabelkanal zu verlegen.

5



(ES) IMPORTANTE: El equipo debe alimentarse por una fuente de alimentación limitada que cumpla la clase PS2 de la norma IEC 62368-1.

(EN) IMPORTANT: The equipment shall be supplied by a limited power source meeting class PS2 of the standard IEC 62368-1.

(PT) IMPORTANTE: O equipamento deve ser alimentado por uma fonte de energia limitada que atende a exigência da classe PS2 do padrão 62368-1 da IEC.

(FR) ATTENTION: l'unité doit être alimentée par une source d'alimentation limitée respectant la classe PS2 de la norme IEC 62368-1.

(IT) IMPORTANTE: L'unità deve essere alimentata da una fonte di alimentazione limitata nel rispetto della tipo PS2 della norma IEC 62368-1.

(DE) WICHTIG: Das Gerät muss mit einer begrenzten Stromquelle betrieben werden, die dem Abschnitt PS2 der Norm IEC 62368-1entspricht.

6

Airzone Cloud App



works with the
Google Assistant

JUST ASK
amazon alexa



(ES) CONFIGURACIÓN / (EN) CONFIGURATION / (PT) CONFIGURAÇÃO / (FR) CONFIGURATION / (IT) CONFIGURAZIONE / (DE) KONFIGURATION

ES

Para configurar su dispositivo Aído Pro con comunicaciones Modbus, consulte el apartado "Configuración de unidad interior para dispositivo Aído Pro Modbus" del Soporte Digital de Airzone Cloud y siga los pasos.

EN

To configure your Aído Pro device with Modbus communications, see the "Indoor unit configuration for Aído Pro Modbus device" section in the Airzone Cloud Digital Support and follow the steps.

PT

Para configurar o seu dispositivo Aído Pro com comunicações Modbus, consulte a secção "Configuração da unidade interior para o dispositivo Aído Pro Modbus" do Suporte Digital da Airzone Cloud e siga os passos.



FR

Pour configurer votre dispositif Aído Pro avec les communications Modbus, consultez la rubrique « Configuration de l'unité intérieure pour le dispositif Aído Pro Modbus » dans la section Service après-vente en ligne d'Airzone Cloud et suivez les étapes indiquées.

IT

Per configurare il dispositivo Aído Pro con comunicazioni Modbus, consultare la sezione "Configurazione dell'unità interna per il dispositivo Aído Pro Modbus" del Supporto Digitale di Airzone Cloud e seguire la procedura.

DE

Um Ihr Aído Pro-Gerät auf Modbus-Kommunikation einzurichten, siehe Abschnitt „Konfiguration der Inneneinheit für Aído Pro Modbus-Gerät“ des Airzone Cloud-Datenträgers und befolgen Sie die Anweisungen.