

ES AIDOO ZIGBEE FUJITSU GEN2 BY AIRZONE

Dispositivo para la gestión e integración de equipos de forma remota. Conexión inalámbrica a red mediante Zigbee. El Aidoo Zigbee de Airzone, con estándar 3.0, funciona en cualquier red Zigbee con otros dispositivos y controladores certificados Zigbee de cualquier otro fabricante. Como nodo alimentado constantemente, actuará como repetidor independientemente del proveedor con el fin de aumentar la fiabilidad de la red.

Funcionalidades:

- Control de los distintos parámetros del equipo.
- Puerto para la integración mediante protocolo Modbus.

Para más información de nuestros productos diríjase a airzonecontrol.com

EN AIDOO ZIGBEE FUJITSU GEN2 BY AIRZONE

Device to manage and integrate units remotely. Wireless Zigbee connection. The Aidoo Zigbee by Airzone, with 3.0 standard, operates in any Zigbee network with other Zigbee certified devices and controllers from any other manufacturer. As a constantly powered node, will act as repeater regardless of the vendor in order to increase the reliability of the network.

Functionalities:

- Control of the parameters of the unit.
- Port for integration via Modbus.

For further information about our products, go to airzonecontrol.com

PT AIDOO ZIGBEE FUJITSU GEN2 BY AIRZONE

Dispositivo para a gestão e integração de equipamento remotamente. Conexão sem fios à rede por Zigbee. O Aidoo Zigbee da Airzone, com standard 3.0, opera em qualquer rede Zigbee com outros dispositivos e controladores certificados Zigbee de qualquer outro fabricante. Como um nó constantemente alimentado, actuará como repetidor, independentemente do fornecedor, a fim de aumentar a fiabilidade da rede.

Funcionalidades:

- Controlo dos diferentes parâmetros do equipamento.
- Porta para a integração através do o Modbus.

Para obter mais informações sobre nossos produtos, consulte airzonecontrol.com

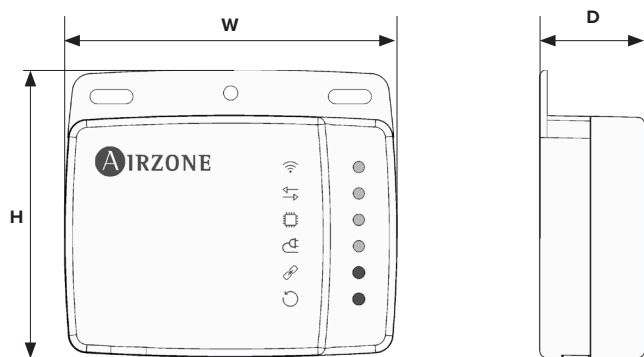
FCC / ISED

Este dispositivo cumple con FCC / ISED regulatory notices.
This device complies with FCC / ISED regulatory notices.
Este dispositivo está em conformidade com os avisos normativos FCC / ISED.



(ES) CARACTERÍSTICAS TÉCNICAS (EN) TECHNICAL SPECS (PT) CARACTERÍSTICAS TÉCNICAS

Conexión con unidad interior / Connection to indoor unit / Conexão ao equipamento	
V max.	18 Vdc
I max.	137.5 mA
V in	12-16 Vdc
Consumo / Consumption / Consumo	216 mW
Tipo de cable / Type of cable / Tipo de cabo	Conector Fujitsu GEN2 Fujitsu GEN2 connector Conector Fujitsu GEN2
Longitud del cable / Wire length / Comprimento do cabo	2.5 m (8.2 ft)
Comunicaciones Zigbee / Zigbee Communication / Comunicação Zigbee	
Protocolo / Protocol / Protocolo	Zigbee
Modelo / Model / Modelo	MGM210P
Frecuencia de comunicación Communication frequency Frequência de comunicação	2.4 GHz
Potencia máxima - Potencia de antena Maximum power - Antenna power Potência máxima - Potência da antena	+ 10 dBm
Sensibilidad / Sensitivity / Sensibilidade	- 97 dBm
Puerto RS-485 / RS-485 Port / Porta RS-485	
Cable apantallado y trenzado Shielded twisted pair Cabo blindado e trançado	2 x 0.22 + 2 x 0.5 mm ² (AWG 23 - 2 wired + AWG 20 - 2 wired)
Protocolo de comunicaciones Communication protocol Protocolo de comunicação	MODBUS RS-485 Par - 19200 bps
Temperaturas operativas / Operating temperatures / Temperatura de operação	
Almacenaje / Storage / Armazenamento	- 20 ... 70 °C (- 4 ... 158 °F)
Funcionamiento / Operation / Funcionamento	0 ... 45 °C (32 ... 113 °F)
Rango de humedad de funcionamiento Operating humidity rango Intervalo de humidade de funcionamento	5 ... 90 % (non-condensing)
Aspectos mecánicos / Mechanical aspects / Aspectos mecânicos	
Grado de protección / Protection class / Grau de proteção	IP 41
Peso / Weight / Peso	130 g (0.29 lb)
Dimensiones / Size / Dimensões (WxHxD)	92x80x29 mm (3.62x3.15x1.14")



AZAI6ZBEFU2



FCC ID: QOQGM210P
IC: 5123A-GM210P



FR AIDOO ZIGBEE FUJITSU GEN2 BY AIRZONE

Dispositif pour la gestion et l'intégration à distance d'unités. Accès sans fil au réseau via Zigbee. Le Aidoo Zigbee d'Airzone, de standard 3.0, fonctionne dans n'importe quel réseau Zigbee avec d'autres appareils et contrôleurs certifiés Zigbee de n'importe quel autre fabricant. En tant que nœud alimenté en permanence, il fera office de répéteur, quel que soit le fournisseur, afin d'accroître la fiabilité du réseau.

Funcionalidades:

- Contrôle des différents paramètres de l'unité.
- Port pour l'intégration via le e Modbus.

Pour plus d'informations sur nos produits, veuillez vous rendre sur la page airzonecontrol.com

IT AIDOO ZIGBEE FUJITSU GEN2 BY AIRZONE

Dispositivo per la gestione e l'integrazione di unità in remoto. Connessione alla rete Zigbee Plus. L'Aidoo Zigbee di Airzone, con standard 3.0, funziona in qualsiasi rete Zigbee con altri dispositivi e controller certificati Zigbee di qualsiasi altro produttore. Come un nodo costantemente alimentato, agirà come ripetitore indipendentemente dal fornitore al fine di aumentare l'affidabilità della rete.

Funcionalità:

- Controllo dei diversi parametri dell'unità.
- Porta per l'integrazione mediante lo Modbus.

Per maggiori informazioni sui nostri prodotti utilizzi il nostro sito dedicato airzonecontrol.com

DE AIDOO ZIGBEE FUJITSU GEN2 BY AIRZONE

Gerät zur Fernverwaltung und Integration von Geräten. Funkverbindung mit dem Netz über Zigbee. Der Aidoo Zigbee von Airzone, nach Standard 3.0, funktioniert in jedem Zigbee-Netzwerk mit anderen Zigbee-zertifizierten Geräten und Controllern anderer Hersteller. Als Knoten, der ständig mit Strom versorgt wird, fungiert er als Repeater, unabhängig vom Hersteller, um die Zuverlässigkeit des Netzwerks zu erhöhen.

Funktionen:

- Steuerung der verschiedenen Anlagenparameter.
- Port für die Integration über das Modbus-Protokoll.

Weitere Informationen über unsere Produkte siehe airzonecontrol.com

FCC / ISED

Ce dispositif est conforme aux avis réglementaires de la FCC / ISED de l'ISDE regulatory notices.
Questo dispositivo è conforme alle normative regolamentari FCC / ISED.
Dieses Gerät entspricht den FCC / ISED Bestimmungen.

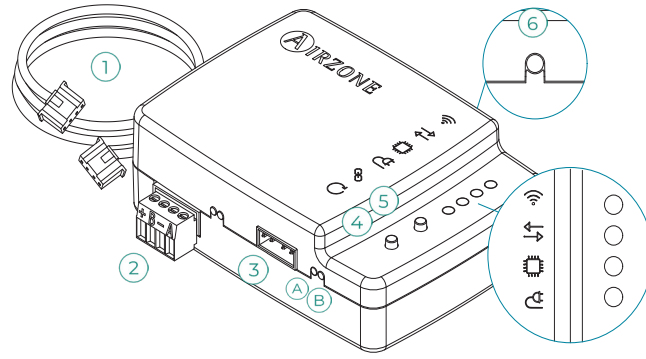


(FR) CARACTÉRISTIQUES TECHNIQUES (IT) CARATTERISTICHE TECNICHE (DE) TECHNISCHE DATEN

Connexion avec l'unité gainable / Collegamento con le unità del condotto / Anschluss mit Leitungsgerät	
V max.	18 Vdc
I max.	137.5 mA
V in	12-16 Vdc
Consommation / Consumo / Leistungsaufnahme	216 mW
Type de câble / Tipo di cavo / Kabeltyp	Connecteur Fujitsu GEN2 Connettore Fujitsu GEN2 Fujitsu GEN2-Anschluss
Longueur du câble / Lunghezza del cavo / Kabellänge	2.5 m (8.2 ft)
Communications Zigbee / Comunicazioni Zigbee / Zigbee Verbindungen	
Protocole / Protocollo / Protokoll	Zigbee
Modèle / Modello / Modell	MGM210P
Fréquence de communication Frequenza di comunicazione Kommunikationsfrequenz	2.4 GHz
Force maximale - Force de l'antenne Massima potenza - Potenza d'antenna Maximaleistung - Leistung der Antenne	+ 10 dBm
Sensibilité / Sensibilità / Empfindlichkeit	- 97 dBm
Port RS-485 / Porta RS-485 / RS-485-Port	
Câble torsadé et blindé Cavo schermato Abgeschirmtes Kabel und umflochten	2 x 0.22 + 2 x 0.5 mm ² (AWG 23 - 2 wired + AWG 20 - 2 wired)
Protocole de communication Protocollo di comunicazione Kommunikationsprotokoll	MODBUS RS-485 Par - 19200 bps
Températures opérative / Temperature operative / Betriebstemperaturen	
De stockage / Stoccaggio / Lagerung	- 20 ... 70 °C (- 4 ... 158 °F)
De fonctionnement / Funzionamento / Betrieb	0 ... 45 °C (32 ... 113 °F)
Plage d'humidité de fonctionnement Rango di umidità di funzionamento Zulässige Luftfeuchtigkeit	5 ... 90 % (non-condensing)
Aspects mécaniques / Aspetti meccanici / Mechanische Aspekte	
Degré de protection / Grado di protezione / Schutzklasse	IP 41
Poids / Peso / Gewicht	130 g (0.29 lb)
Dimensions / Dimensioni / Abmessungen (WxHxD)	92x80x29 mm (3.62x3.15x1.14")

(ES) ELEMENTOS DEL DISPOSITIVO
(EN) DEVICE ELEMENTS
(PT) ELEMENTOS DO DISPOSITIVO

Nº	Descripción / Description / Descrição
1	Cable Fujitsu GEN2 / Cable Fujitsu GEN2 / Cabo Fujitsu GEN2
2	Puerto RS-485 / RS-485 port / Porta RS-485
3	Puerto unidad interior / Indoor unit port / Porta à unidade interior
4	Reinicio del dispositivo / Device reboot / Reinicie o dispositivo
5	Iniciar/Parar asociacion / Start/Stop association process / Iniciar/Parar associação
6	Reseteo de fábrica / Factory reset / Reinicialização de fábrica



A Azul | Blue | Azul | Bleu | Blu | Blau
 - Negro | Black | Negro | Noir | Nero | Schwarz
 B Verde | Green | Verde | Vert | Verde | Grün
 + Rojo | Red | Vermelho | Rouge | Rosso | Rot

(ES) AUTODIAGNÓSTICO
(EN) SELF-DIAGNOSIS
(PT) AUTODIAGNÓSTICO

Nº	Significado / Meaning / Significado									
	<table border="1"> <tr> <td>Conexión a la red Zigbee Connected to Zigbee network Ligação à rede Zigbee</td> <td>Fijo Steady Fixo</td> <td>Azul Blue Azul</td> </tr> </table>	Conexión a la red Zigbee Connected to Zigbee network Ligação à rede Zigbee	Fijo Steady Fixo	Azul Blue Azul						
Conexión a la red Zigbee Connected to Zigbee network Ligação à rede Zigbee	Fijo Steady Fixo	Azul Blue Azul								
	<table border="1"> <tr> <td>Comunicaciones TX/RX con Zigbee TX/RX communication with Zigbee Comunicação TX/RX com Zigbee</td> <td>Parpadeo Blinking Pisca</td> <td>Rojo Red Vermelho</td> </tr> <tr> <td>Modo de identificación Identification mode Modo de identificação</td> <td>Parpadeo rápido Fast Blinking Pisca rapidamente</td> <td>Rojo Red Vermelho</td> </tr> <tr> <td>Vinculando dispositivo Linking device Ligando dispositivo</td> <td>Fijo Steady Fixo</td> <td>Rojo Red Vermelho</td> </tr> </table>	Comunicaciones TX/RX con Zigbee TX/RX communication with Zigbee Comunicação TX/RX com Zigbee	Parpadeo Blinking Pisca	Rojo Red Vermelho	Modo de identificación Identification mode Modo de identificação	Parpadeo rápido Fast Blinking Pisca rapidamente	Rojo Red Vermelho	Vinculando dispositivo Linking device Ligando dispositivo	Fijo Steady Fixo	Rojo Red Vermelho
Comunicaciones TX/RX con Zigbee TX/RX communication with Zigbee Comunicação TX/RX com Zigbee	Parpadeo Blinking Pisca	Rojo Red Vermelho								
Modo de identificación Identification mode Modo de identificação	Parpadeo rápido Fast Blinking Pisca rapidamente	Rojo Red Vermelho								
Vinculando dispositivo Linking device Ligando dispositivo	Fijo Steady Fixo	Rojo Red Vermelho								
	<table border="1"> <tr> <td>Actividad del microprocesador Microprocessor activity Atividade do microprocessador</td> <td>Parpadeo Blinking Pisca</td> <td>Verde Green Verde</td> </tr> </table>	Actividad del microprocesador Microprocessor activity Atividade do microprocessador	Parpadeo Blinking Pisca	Verde Green Verde						
Actividad del microprocesador Microprocessor activity Atividade do microprocessador	Parpadeo Blinking Pisca	Verde Green Verde								
	<table border="1"> <tr> <td>Alimentación Power supply Alimentação</td> <td>Fijo Steady Fixo</td> <td>Rojo Red Vermelho</td> </tr> </table>	Alimentación Power supply Alimentação	Fijo Steady Fixo	Rojo Red Vermelho						
Alimentación Power supply Alimentação	Fijo Steady Fixo	Rojo Red Vermelho								
A	<table border="1"> <tr> <td>Transmisión de datos hacia la IU Data transmission to the IU Transmissão de dados à IU</td> <td>Parpadeo Blinking Pisca</td> <td>Rojo Red Vermelho</td> </tr> </table>	Transmisión de datos hacia la IU Data transmission to the IU Transmissão de dados à IU	Parpadeo Blinking Pisca	Rojo Red Vermelho						
Transmisión de datos hacia la IU Data transmission to the IU Transmissão de dados à IU	Parpadeo Blinking Pisca	Rojo Red Vermelho								
B	<table border="1"> <tr> <td>Recepción de datos desde la IU Data reception from the IU Receção dos dados do IU</td> <td>Parpadeo Blinking Pisca</td> <td>Verde Green Verde</td> </tr> </table>	Recepción de datos desde la IU Data reception from the IU Receção dos dados do IU	Parpadeo Blinking Pisca	Verde Green Verde						
Recepción de datos desde la IU Data reception from the IU Receção dos dados do IU	Parpadeo Blinking Pisca	Verde Green Verde								

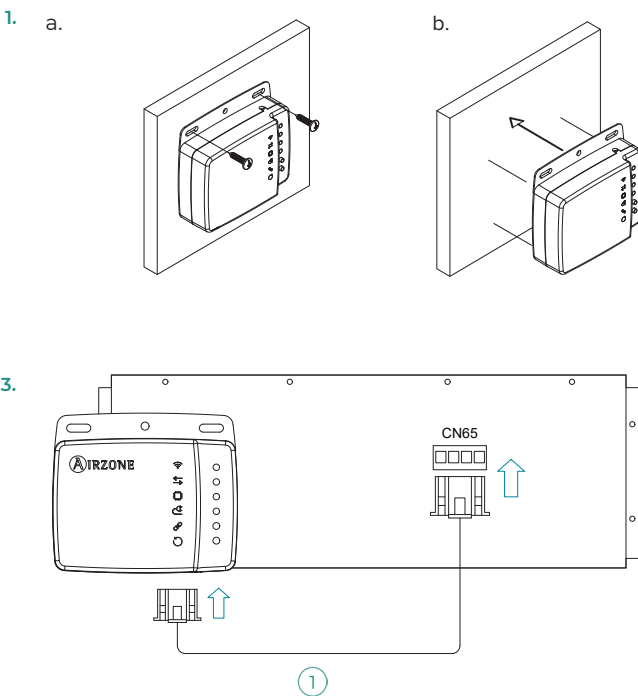
(ES) MONTAJE Y CONEXIÓN
(EN) ASSEMBLY AND CONNECTION
(PT) MONTAGEN E CONEXÃO

- ES**
- Realice el montaje mediante:
 - Tornillos.
 - Adhesivo de doble cara.
 - Retire la alimentación de la unidad interior.
 - Conecte su Aidoo al bornero de la unidad interior **CN65** mediante el cable suministrado.
 - Alimente la unidad interior. Compruebe los LEDs (ver apartado Autodiagnóstico).

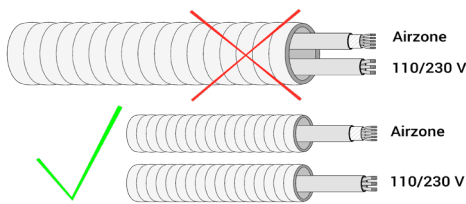
- EN**
- Perform the assembly following the next step:
 - Screw attachment.
 - Double-sided adhesive attachment.
 - Disconnect the indoor unit.
 - Connect the Aidoo to the **CN65** terminal of the indoor unit using the supplied cable.
 - Power the indoor unit. Check the LEDs (see Self-diagnosis section).

- PT**
- Faça a montagem com:
 - Parafusos.
 - Fita adesiva de dupla face.
 - Retire a alimentação da unidade interior.
 - Com o cabo fornecido, ligue o seu Aidoo ao terminal da unidade interior, **CN65**.
 - Alimente a unidade interior. Verifique os LEDs (consulte o secção de Autodiagnóstico).

(ES) El mando de la unidad debe mantenerse funcionando paralelamente a su Aidoo.
 (EN) The unit controller must remain working in parallel with your Aidoo.
 (PT) É necessário que o comando à distância permaneça funcionando paralelamente ao seu Aidoo.
 (FR) La télécommande de l'unité doit fonctionner en parallèle à votre Aidoo.
 (IT) Il comando/telecomando dovrà essere comunque collegato e funzionante insieme all'Aidoo.
 (DE) Der Steuerer des Geräts muss gleichzeitig mit Ihrem Aidoo laufen.



(ES) Importante: El equipo debe alimentarse por una fuente de alimentación limitada que cumpla la clase PS2 de la norma IEC 62368-1.
 (EN) Important: The equipment shall be supplied by a limited power source meeting class PS2 of the standard IEC 62368-1.
 (PT) Importante: O equipamento deve ser alimentado por uma fonte de energia limitada que atende a exigência da classe PS2 do padrão 62368-1 da IEC.



(FR) ELEMENTS DU DISPOSITIF
(IT) ELEMENTI DEL DISPOSITIVO
(DE) GERÄTEBESTANDTEILE

Nº	Description / Descrizione / Beschreibung
1	Câble Fujitsu GEN2 / Cavo Fujitsu GEN2 / Kabel Fujitsu GEN2
2	Port RS-485 / Porta RS-485 / RS-485-Port
3	Connexion à l'unité intérieure / Collegamento all'unità interna / Anschluss an Innengerät
4	Réinitialisation du dispositif / Riavvio del dispositivo / Gerät-Neustart
5	Commencer/Arrêter l'association / Iniziare/Fermare associazione / Beginn/Beenden der Partnerschaft
6	Réinitialisation d'usine / Reset di fabbrica / Werksreset

(FR) AUTODIAGNOSTIC
(IT) AUTODIAGNOSI
(DE) SELBSTDIAGNOSE

Nº	Signification / Significato / Bedeutung									
	<table border="1"> <tr> <td>Connecté au réseau Zigbee Collegamento alla rete Zigbee Ins Zigbee-Netzwerk eingebunden</td> <td>Fixe Fisso Ein</td> <td>Bleu Blu Blau</td> </tr> </table>	Connecté au réseau Zigbee Collegamento alla rete Zigbee Ins Zigbee-Netzwerk eingebunden	Fixe Fisso Ein	Bleu Blu Blau						
Connecté au réseau Zigbee Collegamento alla rete Zigbee Ins Zigbee-Netzwerk eingebunden	Fixe Fisso Ein	Bleu Blu Blau								
	<table border="1"> <tr> <td>Communications TX/RX avec Zigbee Comunicazioni TX/RX con Zigbee TX/RX-Kommunikation mit Zigbee</td> <td>Clignotement Lampeggia Blinken</td> <td>Rouge Rosso Rot</td> </tr> <tr> <td>Mode d'identification Modo di identificazione Identifizierungsmodus</td> <td>Clignotement rapide Lampeggio rapido Schnelles Blinken</td> <td>Rouge Rosso Rot</td> </tr> <tr> <td>Liasion de dispositif Collegamento del dispositivo Geräteanbindung</td> <td>Fixe Fisso Fest</td> <td>Rouge Rosso Rot</td> </tr> </table>	Communications TX/RX avec Zigbee Comunicazioni TX/RX con Zigbee TX/RX-Kommunikation mit Zigbee	Clignotement Lampeggia Blinken	Rouge Rosso Rot	Mode d'identification Modo di identificazione Identifizierungsmodus	Clignotement rapide Lampeggio rapido Schnelles Blinken	Rouge Rosso Rot	Liasion de dispositif Collegamento del dispositivo Geräteanbindung	Fixe Fisso Fest	Rouge Rosso Rot
Communications TX/RX avec Zigbee Comunicazioni TX/RX con Zigbee TX/RX-Kommunikation mit Zigbee	Clignotement Lampeggia Blinken	Rouge Rosso Rot								
Mode d'identification Modo di identificazione Identifizierungsmodus	Clignotement rapide Lampeggio rapido Schnelles Blinken	Rouge Rosso Rot								
Liasion de dispositif Collegamento del dispositivo Geräteanbindung	Fixe Fisso Fest	Rouge Rosso Rot								
	<table border="1"> <tr> <td>Activité du microcontrôleur Attività del microprocessore Funktion der Mikrosteuerung</td> <td>Clignotement Lampeggia Blinken</td> <td>Vert Verde Grün</td> </tr> </table>	Activité du microcontrôleur Attività del microprocessore Funktion der Mikrosteuerung	Clignotement Lampeggia Blinken	Vert Verde Grün						
Activité du microcontrôleur Attività del microprocessore Funktion der Mikrosteuerung	Clignotement Lampeggia Blinken	Vert Verde Grün								
	<table border="1"> <tr> <td>Alimentation Alimentazione Versorgung</td> <td>Fixe Fisso Fest</td> <td>Rouge Rosso Rot</td> </tr> </table>	Alimentation Alimentazione Versorgung	Fixe Fisso Fest	Rouge Rosso Rot						
Alimentation Alimentazione Versorgung	Fixe Fisso Fest	Rouge Rosso Rot								
A	<table border="1"> <tr> <td>Transmission des données à IU Trasmissione dei dati verso IU Datenübermittlung zum IU</td> <td>Clignotement Lampeggia Blinken</td> <td>Rouge Rosso Rot</td> </tr> </table>	Transmission des données à IU Trasmissione dei dati verso IU Datenübermittlung zum IU	Clignotement Lampeggia Blinken	Rouge Rosso Rot						
Transmission des données à IU Trasmissione dei dati verso IU Datenübermittlung zum IU	Clignotement Lampeggia Blinken	Rouge Rosso Rot								
B	<table border="1"> <tr> <td>Réception des données de IU Ricezione dei dati IU Datenempfang vom IU</td> <td>Clignotement Lampeggia Blinken</td> <td>Vert Verde Grün</td> </tr> </table>	Réception des données de IU Ricezione dei dati IU Datenempfang vom IU	Clignotement Lampeggia Blinken	Vert Verde Grün						
Réception des données de IU Ricezione dei dati IU Datenempfang vom IU	Clignotement Lampeggia Blinken	Vert Verde Grün								

(FR) MONTAGE ET CONNEXION
(IT) MONTAGGIO E COLLEGAMENTI
(DE) MONTAGE UND VERBINDUNG

- FR**
- Procédez au montage :
 - Par vis.
 - Par adhésif à double face.
 - Coupez l'alimentation de l'unité intérieure.
 - Connectez votre Aidoo à la borne de l'unité intérieure **CN65** au moyen du câble fourni.
 - Rétablir l'alimentation de l'unité intérieure. Vérifiez l'état des LEDs (voir la section Autodiagnostic).

- IT**
- Effettuare l'installazione:
 - Con le viti.
 - Adesivo biadesivo.
 - Sospendere l'alimentazione dell'unità interna.
 - Collegare l'Aidoo alla morsetteria dell'unità interna **CN65** mediante il cavo fornito.
 - Alimentare l'unità interna. Verificare i LEDs (vedi sezione Autodiagnosi).

- DE**
- Durchführung der Montage:
 - Durch Schrauben.
 - Doppelseitiges Klebeband.
 - Trennen Sie Stromversorgung des Innengeräts.
 - Schließen Sie Ihren Aidoo mit dem mitgelieferten Kabel an der Klemmleiste des Innengeräts **CN65** an.
 - Schließen Sie die Stromversorgung des Innengeräts an. Überprüfen Sie die LEDs (Siehe abschnitt Selbstdiagnose).

(FR) Attention : l'unité doit être alimentée par une source d'alimentation limitée respectant la classe PS2 de la norme IEC 62368-1.
 (IT) Importante: L'unità deve essere alimentata da una fonte di alimentazione limitata nel rispetto della tipo PS2 della norma IEC 62368-1.
 (DE) Wichtig: Das Gerät muss mit einer beGInzten Stromquelle betrieben werden, die dem Abschnitt PS2 der Norm IEC 62368-1entspricht.