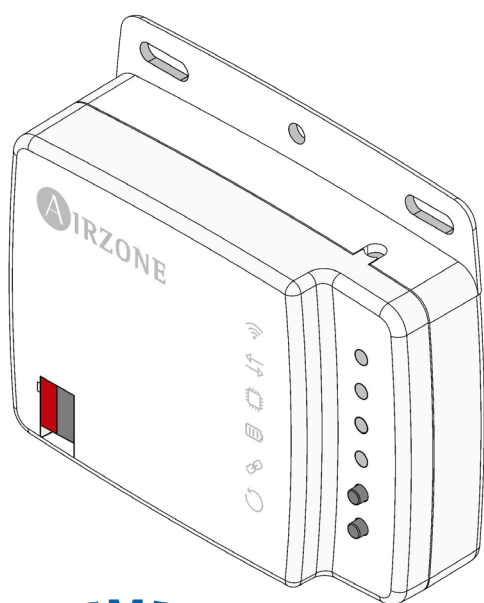




ES

Manual de integración Aidoo KNX controller GGX



AIRZONE

ÍNDICE

PRECAUCIONES Y POLÍTICA MEDIOAMBIENTAL	3
> Precauciones	3
> Política medioambiental	3
REQUISITOS GENERALES	3
INTRODUCCIÓN	4
MONTAJE	4
CONEXIÓN	4
CONFIGURACIÓN	4
OBJETOS DE COMUNICACIÓN	5
> Objetos de comunicación por defecto	5
> Parámetros de configuración	7
> General	8
> Configuración de modo	8
> Configuración de ventilador	11
> Configuración subir-bajar lamas	12
> Configuración temperatura	15
> Configuración timeout	16
> Configuración escenas	17
> Configuración entrada	18
> Objetos de comunicación	20
PARÁMETROS KNX PARA GG	23
> Protocolo GG1	23
> Protocolo GG2	26
> Protocolo GG3	29

Precauciones y política medioambiental

PRECAUCIONES

Por su seguridad y la de los dispositivos, respete las siguientes instrucciones:

- No manipule el sistema con las manos mojadas ni húmedas.
- Realice todas las conexiones o desconexiones con el sistema de climatización sin alimentar.
- Tenga precaución de no realizar ningún cortocircuito en ninguna conexión del sistema.

POLÍTICA MEDIOAMBIENTAL



No tire nunca este equipo con los desechos domésticos. Los productos eléctricos y electrónicos contienen sustancias que pueden ser dañinas para el medioambiente si no se les da el tratamiento adecuado. El símbolo del contenedor de basura tachado indica la recogida selectiva de aparatos eléctricos, diferenciándose del resto de basuras urbanas. Para una correcta gestión ambiental, deberá ser llevado a los centros de recogida previstos, al final de su vida útil.

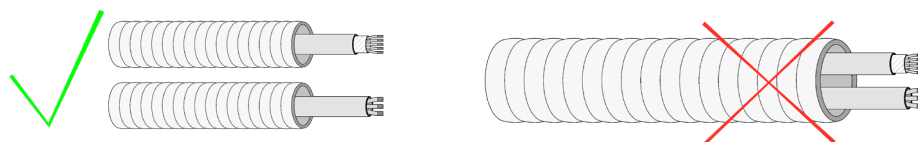
Las piezas que forman parte del mismo se pueden reciclar. Respete, por tanto, la reglamentación en vigor sobre protección medioambiental. Debe entregarlo a su distribuidor si lo reemplaza por otro, o depositarlo en un centro de recogida especializado.

Los infractores están sujetos a las sanciones y a las medidas que establece la Ley sobre protección del medio ambiente.

Requisitos generales

Siga estrictamente las indicaciones expuestas en este manual:

- El sistema debe ser instalado por un técnico cualificado.
- Compruebe que las unidades a controlar han sido instaladas según los requisitos del fabricante y funcionan correctamente antes de instalar el sistema Airzone.
- Ubique y conecte todos los elementos de su instalación conforme a la reglamentación electrónica local vigente.
- Compruebe que la instalación de climatización a controlar cumple con la normativa local vigente.
- Realice todas las conexiones con ausencia total de alimentación.
- No sitúe el bus del sistema junto a líneas de fuerza, fluorescentes, motores, etc., que puedan generar interferencias en las comunicaciones.



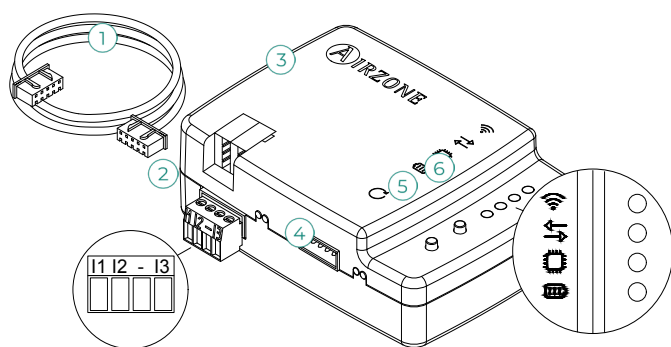
- Respete la polaridad de conexión de cada dispositivo. Una conexión errónea puede dañar seriamente el producto.

Introducción

Dispositivo para la gestión e integración de equipos de climatización en sistemas de control KNX TP-1. Alimentación externa a través de la unidad interior.

Funcionalidades:

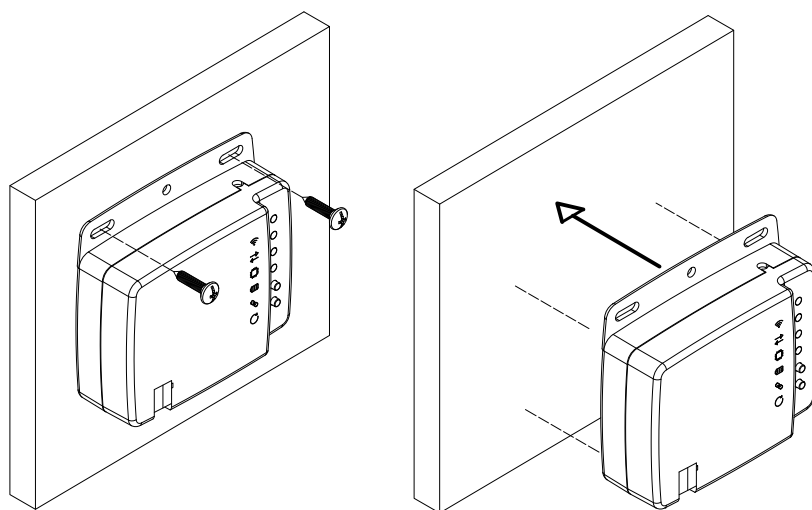
- Control de los distintos parámetros del equipo.
- Control KNX.
- Datos estándares KNX.
- 3 entradas digitales configurables
- Fácilmente configurable desde ETS.
- Detección de errores durante la comunicación.



Significado	
1	Cable unidad interior
2	I1 Entrada digital 1
	I2 Entrada digital 2
	- Entrada común
3	I3 Entrada digital 3
	Conexión KNX
4	Puerto unidad interior
5	Reinicio del dispositivo
6	Permitir programación KNX

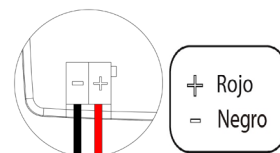
Montaje

El dispositivo puede montarse mediante tornillos o utilizando el adhesivo de doble cara (incluidos con el producto).



Conexión

Para la conexión con el equipo de climatización, siga las indicaciones de la ficha técnica que acompaña al Aidoo. Para la conexión al bus KNX, dispone de un conector KNX estándar. Conecte el Aidoo al bus KNX TP-1 respetando el código de colores.



Configuración

Este dispositivo es totalmente compatible con KNX, por lo que podrá realizar la configuración y puesta en marcha mediante la herramienta ETS. Para realizar la puesta en marcha del dispositivo y su configuración descargue la BBDD del producto desde nuestra Web:

http://doc.airzone.es/producto/Cama_AZ6/Airzone/Aidoo/BBDD_AZA16KNX.zip

La instalación de la base de datos en la herramienta ETS se realizará según el procedimiento habitual de importar nuevos productos.

Objetos de comunicación

El dispositivo Aidoo KNX contiene una serie de objetos de comunicación disponibles por defecto para su configuración (ver apartado [Objetos de comunicación por defecto](#)). Para el uso de todos los objetos de comunicación que contiene dicho dispositivo, diríjase a la pestaña [Parámetros](#) para habilitarlos (ver apartado [Parámetros de configuración](#) para más información).

IMPORTANTE: Dependiendo de la unidad de climatización a controlar, esta dispondrá de más o menos funcionalidades que podrán ser controladas por los distintos objetos de comunicación ofrecidos por el dispositivo Aidoo KNX.

Para visualizar todos los objetos disponibles por el dispositivo Aidoo KNX, diríjase al apartado [Anexos – Índice objetos de comunicación](#) para más información.

OBJETOS DE COMUNICACIÓN POR DEFECTO

Los objetos de comunicación disponibles por defecto en el ETS para el dispositivo Aidoo KNX son:

Nº de objeto	1: Control encendido/apagado	
Descripción	Permite el encendido y apagado de la unidad de climatización	
Valores disponibles	0 -> Apagado	1 -> Encendido
Tipo de acceso al bus	Escritura	
Identificación Datapoint	1.001 (DPT_Switch)	

Nº de objeto	2: Modo de control	
Descripción	Permite el cambio de modo de funcionamiento de la unidad de climatización, al cambiar el valor del objeto también cambia el modo	
Valores disponibles	0 -> Auto 1 -> Calor 3 -> Frío	9 -> Ventilador 14 -> Seco
Tipo de acceso al bus	Escritura	
Identificación Datapoint	20.105 (DPT_HVACContrMode)	

Nº de objeto	12: Control velocidad ventilador / 3 velocidades	
Descripción	Permite el cambio de la velocidad de ventilación de la unidad de climatización, al cambiar el valor del objeto también cambia la velocidad de ventilación	
Valores disponibles	0...49% -> Velocidad 1 50...82% -> Velocidad 2 83...100% -> Velocidad 3	1 -> Velocidad 1 2 -> Velocidad 2 3 -> Velocidad 3
Tipo de acceso al bus	Escritura	
Identificación Datapoint	5.001 (DPT_Scalling)	5.010 (DPT_Enumerated)

Nota: Configure el tipo de objeto en el apartado [Configuración de Ventilador](#), dentro de la pestaña [Parámetros](#) en el ETS. Por defecto está configurado con Datapoint 5.001 (control mediante porcentaje). Ver apartado [Parámetros de configuración, punto Configurador del ventilador](#) para más información.

Nº de objeto	18: Control lamas U-D/5 pos	
Descripción	Permite el cambio de la posición de las lamas de la unidad de climatización, al cambiar el valor del objeto también cambia la posición	
Valores disponibles	0%...29% -> Posición 1 30%...49% -> Posición 2 50%...69% -> Posición 3 70%...89% -> Posición 4 90%...100% -> Posición 5	1 -> Posición 1 2 -> Posición 2 3 -> Posición 3 4 -> Posición 4 5 -> Posición 5
Tipo de acceso al bus	Escritura	
Identificación Datapoint	5.001 (DPT_Scalling)	5.010 (DPT_Enumerated)

Nota: Configure el tipo de objeto en el apartado [Configuración subir-bajar lamas](#), dentro de la pestaña [Parámetros](#) en el ETS. Por defecto está configurado con Datapoint 5.001 (control mediante porcentaje). Ver apartado [Parámetros de configuración, punto Configuración subir-bajar lamas](#) para más información.

Nº de objeto	27: Control temperatura consigna	
Descripción	Permite seleccionar de la temperatura de consigna de la unidad de climatización en pasos de 1°C	
Valores disponibles	Según fabricante y tipo de unidad	
Tipo de acceso al bus	Escritura	
Identificación Datapoint	9.001 (DPT_Value_Temp)	

Nº de objeto	51: Estado encendido/apagado	
Descripción	Muestra el estado de la unidad de climatización (encendida o apagada)	
Valores disponibles	0 -> Apagado	1 -> Encendido
Tipo de acceso al bus	Lectura	
Identificación Datapoint	1.001 (DPT_Switch)	

Nº de objeto	52: Estado modo	
Descripción	Muestra el modo de funcionamiento de la unidad de climatización	
Valores disponibles	0 -> Auto 1 -> Calor 3 -> Frío	9 -> Ventilación 14 -> Seco
Tipo de acceso al bus	Lectura	
Identificación Datapoint	20.105 (DPT_Hvaccontrmode)	

Nº de objeto	60: Estado velocidad ventilador / 3 velocidades	
Descripción	Muestra la velocidad de ventilación de la unidad de climatización	
Valores disponibles	33% -> Velocidad 1 67% -> Velocidad 2 100% -> Velocidad 3	1 -> Velocidad 1 2 -> Velocidad 2 3 -> Velocidad 3
Tipo de acceso al bus	Lectura	
Identificación Datapoint	5.001 (DPT_Scalling)	5.010 (DPT_Enumerated)

Nota: Configure el tipo de objeto en el apartado Configuración de Ventilador, dentro de la pestaña Parámetros en el ETS. Por defecto está configurado con Datapoint 5.001 (control mediante porcentaje). Ver apartado [Parámetros de configuración, punto Configuración del ventilador](#) para más información.

Nº de objeto	66: Estado lamas U-D/5Pos	
Descripción	Muestra la posición de las lamas de la unidad de climatización	
Valores disponibles	20% -> Posición 1 40% -> Posición 2 60 % -> Posición 3 80% -> Posición 4 100% -> Posición 5	1 -> Posición 1 2 -> Posición 2 3 -> Posición 3 4 -> Posición 4 5 -> Posición 5
Tipo de acceso al bus	Lectura	
Identificación Datapoint	5.001 (DPT_Scalling)	5.010 (DPT_Enumerated)

Nota: Configure el tipo de objeto en el apartado Configuración subir-bajar lamas, dentro de la pestaña Parámetros en el ETS. Por defecto está configurado con Datapoint 5.001 (control mediante porcentaje). Ver apartado [Parámetros de configuración, punto Configuración subir-bajar lamas](#) para más información.

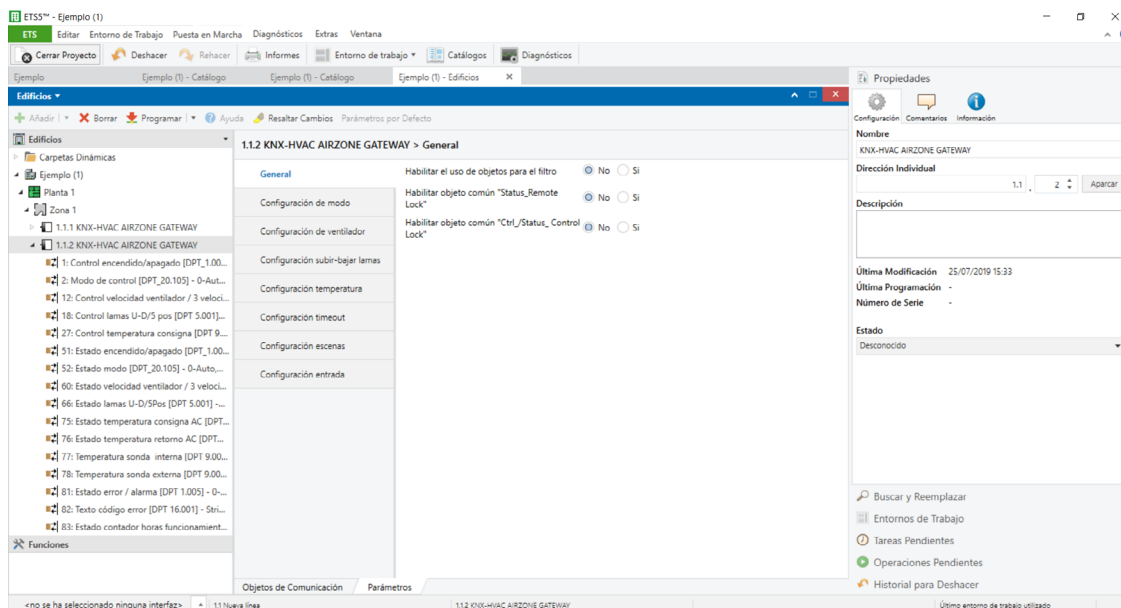
Nº de objeto	75: Estado temperatura consigna AC	
Descripción	Muestra la temperatura de consigna seleccionada para la unidad de climatización (°C)	
Valores disponibles	Según fabricante y tipo de unidad	
Tipo de acceso al bus	Lectura	
Identificación Datapoint	9.001 (DPT_Value_Temp)	

Nº de objeto	76: Estado temperatura retorno AC	
Descripción	Muestra la temperatura de retorno de la unidad de climatización (°C)	
Valores disponibles	Según fabricante y tipo de unidad	
Tipo de acceso al bus	Lectura	
Identificación Datapoint	9.001 (DPT_Value_Temp)	

Nº de objeto	77: Temperatura sonda interna	
Descripción	Muestra la temperatura que mide la sonda interna de la unidad de climatización (°C)	
Valores disponibles	Según fabricante y tipo de unidad	
Tipo de acceso al bus	Lectura	
Identificación Datapoint	9.001 (DPT_Value_Temp)	
Nº de objeto	78: Temperatura sonda externa	
Descripción	Muestra la temperatura que mide la sonda externa de la unidad de climatización (°C)	
Valores disponibles	Según fabricante y tipo de unidad	
Tipo de acceso al bus	Lectura	
Identificación Datapoint	9.001 (DPT_Value_Temp)	
Nº de objeto	81: Estado error / alarma	
Descripción	Muestra si se ha producido un error en la unidad de climatización	
Valores disponibles	0 -> No existe error/alarma	1 -> Se ha producido un error/alarma
Tipo de acceso al bus	Lectura	
Identificación Datapoint	1.005 (DPT_Alarm)	
Nº de objeto	82: Texto código error	
Descripción	Muestra el texto del error que se ha producido en la unidad de climatización	
Valores disponibles	Según fabricante y tipo de unidad	
Tipo de acceso al bus	Lectura	
Identificación Datapoint	13.100 (DPT_Value_2_Ucount)	
Nº de objeto	83: Estado contador horas funcionamiento	
Descripción	Muestra el número de horas de funcionamiento que lleva la unidad de climatización	
Valores disponibles	Nº de horas operativas	
Tipo de acceso al bus	Lectura	
Identificación Datapoint	13.100 (DPT_Value_2_Ucount)	

PARÁMETROS DE CONFIGURACIÓN

El dispositivo Aidoo KNX dispone de una serie de objetos de comunicación que pueden habilitarse para su uso, accediendo a la pestaña Parámetros en el ETS.



General

- Habilitar el uso de objetos para el filtro

N° de objeto 31: Control reinicio filtro

Descripción Reinicia el contador del aviso de limpieza de filtro de la unidad de climatización

Valores disponibles 1 -> Reset

Tipo de acceso al bus Escritura

Identificación Datapoint 1.015 (DPT_Reset)

N° de objeto 79: Estado reset filtro

Descripción Muestra si se ha producido un aviso de la unidad de climatización referente a la limpieza del filtro

Valores disponibles 0 -> No hay alarma 1 -> Alarma

Tipo de acceso al bus Lectura

Identificación Datapoint 1.002 (DPT_Bool)

- Habilitar objeto común "Status_Remote Lock"

N° de objeto 84: Estado bloqueo control remoto

Descripción Permite bloquear el control desde el mando de la unidad de climatización

Valores disponibles 0 -> Desbloqueado 1 -> Bloqueado

Tipo de acceso al bus Lectura

Identificación Datapoint 1.002 (DPT_Bool)

- Habilitar objeto común "Ctrl_/Status_Control Lock"

N° de objeto 36: Control bloqueo control objetos

Descripción Permite bloquear el control desde los objetos de comunicación KNX

Valores disponibles 0 -> Desbloqueado 1 -> Bloqueado

Tipo de acceso al bus Escritura

Identificación Datapoint 1.002 (DPT_Bool)

N° de objeto 85: Estado bloqueo control objetos

Descripción Muestra si se ha bloqueado el control desde los objetos de comunicación KNX

Valores disponibles 0 -> Desbloqueado 1 -> Bloqueado

Tipo de acceso al bus Lectura

Identificación Datapoint 1.002 (DPT_Bool)

Configuración de modo

- Habilitar objetos "Modo frío / calor"

N° de objeto 3: Control modo frío/calor

Descripción Permite seleccionar el modo de funcionamiento de la unidad de climatización entre frío y calor al cambiar el valor del objeto

Valores disponibles 0 -> Frío 1 -> Calor

Tipo de acceso al bus Escritura

Identificación Datapoint 1.100 (DPT_Heat/Cool)

Nº de objeto 53: Estado modo frío/calor

Descripción	Muestra que si el modo de funcionamiento de la unidad de climatización seleccionado es el modo Frío o Calor	
Valores disponibles	0 -> Frío	1 -> Calor
Tipo de acceso al bus	Lectura	
Identificación Datapoint	1.100 (DPT_Heat/Cool)	

- Habilitar objetos Modo Escalado PID-Compat

Nº de objeto 4: Modo de control frío y encendido

Descripción	Permite el encendido y apagado de la unidad de climatización siendo el modo de funcionamiento seleccionado frío	
Valores disponibles	0 -> Apagado	1... 100% -> Encendido + modo frío
Tipo de acceso al bus	Escritura	
Identificación Datapoint	5.001 (DPT_Scaling)	

Nº de objeto 5: Modo de control calor y encendido

Descripción	Permite el encendido y apagado de la unidad de climatización siendo el modo de funcionamiento seleccionado calor	
Valores disponibles	0 -> Apagado	1... 100% -> Encendido + modo calor
Tipo de acceso al bus	Escritura	
Identificación Datapoint	5.001 (DPT_Scaling)	

- Habilitar el uso de objetos de modo de tipo bit

Nº de objeto 6: Control modo auto

Descripción	Permite seleccionar el modo Auto como modo de funcionamiento de la unidad de climatización	
Valores disponibles	1 -> Modo auto	
Tipo de acceso al bus	Escritura	
Identificación Datapoint	1.002 (DPT_Bool)	

Nº de objeto 7: Control modo calor

Descripción	Permite seleccionar el modo Calor como modo de funcionamiento de la unidad de climatización	
Valores disponibles	1 -> Modo calor	
Tipo de acceso al bus	Escritura	
Identificación Datapoint	1.002 (DPT_Bool)	

Nº de objeto 8: Control modo frío

Descripción	Permite seleccionar el modo Frío como modo de funcionamiento de la unidad de climatización	
Valores disponibles	1 -> Modo frío	
Tipo de acceso al bus	Escritura	
Identificación Datapoint	1.002 (DPT_Bool)	

Nº de objeto 9: Control modo ventilación

Descripción	Permite seleccionar el modo Ventilación como modo de funcionamiento de la unidad de climatización	
Valores disponibles	1 -> Modo ventilación	
Tipo de acceso al bus	Escritura	
Identificación Datapoint	1.002 (DPT_Bool)	

N° de objeto	10: Control modo seco
Descripción	Permite seleccionar el modo Seco como modo de funcionamiento de la unidad de climatización
Valores disponibles	1 -> Modo seco
Tipo de acceso al bus	Escritura
Identificación Datapoint	1.002 (DPT_Bool)

N° de objeto	54: Estado modo auto
Descripción	Muestra que el modo de funcionamiento de la unidad de climatización seleccionado es el modo Auto
Valores disponibles	1 -> Modo auto
Tipo de acceso al bus	Lectura
Identificación Datapoint	1.002 (DPT_Bool)

N° de objeto	55: Estado modo calor
Descripción	Muestra que el modo de funcionamiento de la unidad de climatización seleccionado es el modo Calor
Valores disponibles	1 -> Modo calor
Tipo de acceso al bus	Lectura
Identificación Datapoint	1.002 (DPT_Bool)

N° de objeto	56: Estado modo frío
Descripción	Muestra que el modo de funcionamiento de la unidad de climatización seleccionado es el modo Frío
Valores disponibles	1 -> Modo frío
Tipo de acceso al bus	Lectura
Identificación Datapoint	1.002 (DPT_Bool)

N° de objeto	57: Estado modo ventilación
Descripción	Muestra que el modo de funcionamiento de la unidad de climatización seleccionado es el modo Ventilación
Valores disponibles	1 -> Modo ventilación
Tipo de acceso al bus	Lectura
Identificación Datapoint	1.002 (DPT_Bool)

N° de objeto	58: Estado modo seco
Descripción	Muestra que el modo de funcionamiento de la unidad de climatización seleccionado es el modo Seco
Valores disponibles	1 -> Modo seco
Tipo de acceso al bus	Lectura
Identificación Datapoint	1.002 (DPT_Bool)

- Habilitar el uso de +/- objeto para el modo

Seleccione si desea utilizar el Datapoint DPT 1.007 (0 = Disminuir) o DTP 1.008 (0 = Incrementar).

N° de objeto	11: Control modo +/-	
Descripción	Permite modificar el modo de funcionamiento del sistema	
Valores disponibles	0 -> Disminuir 1 -> Incrementar	0 -> Incrementar 1 -> Disminuir
Tipo de acceso al bus	Escritura	
Identificación Datapoint	1.007 (DPT_Step)	1.008 (DPT_UpDown)

- Habilitar el uso de objetos de texto para Modo

Nº de objeto	59: Estado modo texto
Descripción	Muestra el modo de funcionamiento de la unidad de climatización
Valores disponibles	ASCII String
Tipo de acceso al bus	Lectura
Identificación Datapoint	16.001 (DPT_String_8859_1)

Configuración de ventilador

- Tipo de objeto DPT para velocidad ventilador

Seleccione si desea utilizar el Datapoint DPT 5.001 (control mediante porcentajes) o DTP 5.010 (control mediante numeración) para el control y lectura del estado de las velocidades de la unidad de climatización:

5.001 (DPT_Scalling)	5.010 (DPT_Enumerated)
0...49% -> Velocidad 1	1 -> Velocidad 1
50...82% -> Velocidad 2	2 -> Velocidad 2
83...100% -> Velocidad 3	3 -> Velocidad 3

- Habilitar el uso de objetos de velocidad de ventilador de tipo bit

Nº de objeto	13: Control velocidad Man/Auto
Descripción	Permite intercambiar el modo de ventilación de la unidad de climatización entre manual y auto al cambiar el valor del objeto
Valores disponibles	1 -> Auto
Tipo de acceso al bus	Escritura
Identificación Datapoint	1.002 (DPT_Bool)

Nº de objeto	14: Control velocidad ventilador 1
Descripción	Permite activar la velocidad de ventilación 1 de la unidad de climatización
Valores disponibles	1 -> Activado
Tipo de acceso al bus	Escritura
Identificación Datapoint	1.002 (DPT_Bool)

Nº de objeto	15: Control velocidad ventilador 2
Descripción	Permite activar la velocidad de ventilación 2 de la unidad de climatización
Valores disponibles	1 -> Activado
Tipo de acceso al bus	Escritura
Identificación Datapoint	1.002 (DPT_Bool)

Nº de objeto	16: Control velocidad ventilador 3
Descripción	Permite activar la velocidad de ventilación 3 de la unidad de climatización
Valores disponibles	1 -> Activado
Tipo de acceso al bus	Escritura
Identificación Datapoint	1.002 (DPT_Bool)

Nº de objeto	61: Estado velocidad ventilador manual / auto
Descripción	Muestra si la velocidad de ventilación de la unidad de climatización está configurada como Manual o Auto
Valores disponibles	0 -> Manual 1 -> Auto
Tipo de acceso al bus	Lectura
Identificación Datapoint	1.002 (DPT_Bool)

N° de objeto 62: Estado velocidad ventilador 1

Descripción	Muestra si la velocidad de ventilación de la unidad de climatización está en velocidad 1
Valores disponibles	1 -> Velocidad 1
Tipo de acceso al bus	Lectura
Identificación Datapoint	1.002 (DPT_Bool)

N° de objeto 63: Estado velocidad ventilador 2

Descripción	Muestra si la velocidad de ventilación de la unidad de climatización está en velocidad 2
Valores disponibles	1 -> Velocidad 2
Tipo de acceso al bus	Lectura
Identificación Datapoint	1.002 (DPT_Bool)

N° de objeto 64: Estado velocidad ventilador 3

Descripción	Muestra si la velocidad de ventilación de la unidad de climatización está en velocidad 3
Valores disponibles	1 -> Velocidad 3
Tipo de acceso al bus	Lectura
Identificación Datapoint	1.002 (DPT_Bool)

- Habilitar el uso del objeto +/- para la velocidad del ventilador

Seleccione si desea utilizar el Datapoint DPT 1.007 (0 = Disminuir) o DTP 1.008 (0 = Incrementar).

N° de objeto 17: Control velocidad +/-

Descripción	Permite el control de la velocidad de ventilación de la unidad de climatización	
Valores disponibles	0 -> Disminuir 1 -> Incrementar	0 -> Incrementar 1 -> Disminuir
Tipo de acceso al bus	Escritura	
Identificación Datapoint	1.007 (DPT_Step)	1.008 (DPT_UpDown)

- Habilitar el uso de objetos de texto para la velocidad del ventilador

N° de objeto 65: Texto estado velocidad ventilador

Descripción	Muestra la velocidad del ventilador de la unidad de climatización
Valores disponibles	ASCII String
Tipo de acceso al bus	Lectura
Identificación Datapoint	16.001 (DPT_String_8859_1)

Configuración subir-bajar lamas

- Tipo DPT para objeto subir-bajar lamas

Seleccione si desea utilizar el Datapoint DPT 5.001 (control mediante porcentajes) o DTP 5.010 (control mediante numeración) para el control y lectura del estado de las lamas de la unidad de climatización:

5.001 (DPT_Scalling) 5.010 (DPT_Enumerated)

0%...29% -> Posición 1	1 -> Posición 1
30%...49% -> Posición 2	2 -> Posición 2
50%...69% -> Posición 3	3 -> Posición 3
70%...89% -> Posición 4	4 -> Posición 4
90%...100% -> Posición 5	5 -> Posición 5

Nº de objeto	68: Estado lamas U-D Pos 1	
Descripción	Muestra si las lamas de la unidad de climatización se encuentran en la posición 1	
Valores disponibles	1 -> Posición 1	
Tipo de acceso al bus	Lectura	
Identificación Datapoint	1.002 (DPT_Bool)	

Nº de objeto	69: Estado lamas U-D Pos 2	
Descripción	Muestra si las lamas de la unidad de climatización se encuentran en la posición 2	
Valores disponibles	1 -> Posición 2	
Tipo de acceso al bus	Lectura	
Identificación Datapoint	1.002 (DPT_Bool)	

Nº de objeto	70: Estado lamas U-D Pos 3	
Descripción	Muestra si las lamas de la unidad de climatización se encuentran en la posición 3	
Valores disponibles	1 -> Posición 3	
Tipo de acceso al bus	Lectura	
Identificación Datapoint	1.002 (DPT_Bool)	

Nº de objeto	71: Estado lamas U-D Pos 4	
Descripción	Muestra si las lamas de la unidad de climatización se encuentran en la posición 4	
Valores disponibles	1 -> Posición 4	
Tipo de acceso al bus	Lectura	
Identificación Datapoint	1.002 (DPT_Bool)	

Nº de objeto	72: Estado lamas U-D Pos 5	
Descripción	Muestra si las lamas de la unidad de climatización se encuentran en la posición 5	
Valores disponibles	1 -> Posición 5	
Tipo de acceso al bus	Lectura	
Identificación Datapoint	1.002 (DPT_Bool)	

Nº de objeto	73: Estado lamas U-D Swing	
Descripción	Muestra si la función Swing de las lamas de la unidad de climatización se encuentra activada	
Valores disponibles	0 -> Desactivado	1 -> Activado
Tipo de acceso al bus	Lectura	
Identificación Datapoint	1.002 (DPT_Bool)	

- Habilitar uso de objetos +/- para subir-bajar lamas

Seleccione si desea utilizar el Datapoint DPT 1.007 (0 = Disminuir) o DTP 1.008 (0 = Incrementar).

Nº de objeto	26: Control lamas U-D +/-	
Descripción	Permite el control de las lamas de la unidad de climatización	
Valores disponibles	0 -> Disminuir 1 -> Incrementar	0 -> Incrementar 1 -> Disminuir
Tipo de acceso al bus	Escritura	
Identificación Datapoint	1.007 (DPT_Step)	1.008 (DPT_UpDown)

- Habilitar uso de objetos de texto para subir-bajar lamas

N° de objeto	74: Estado lamas U-D texto
Descripción	Muestra la posición de las lamas de la unidad de climatización
Valores disponibles	ASCII String
Tipo de acceso al bus	Lectura
Identificación Datapoint	16.001 (DPT_String_8859_1)

Configuración temperatura

- Envío periódico de "Estado_Consigna AC" (en segundos, 0 = sin envío periódico)

Indique cada cuánto tiempo desea que se envíe el estado de la temperatura de consigna a la unidad de climatización (en segundos).

- Habilitar el uso de +/- objeto para temperatura de consigna

Seleccione si desea utilizar el Datapoint DPT 1.007 (0 = Disminuir) o DTP 1.008 (0 = Incrementar).

N° de objeto	28: Control temperatura consigna +/-	
Descripción	Permite subir y bajar la temperatura de consigna de la unidad de climatización en pasos de 1° C	
Valores disponibles	0 -> Disminuir 1 -> Incrementar	0 -> Incrementar 1 -> Disminuir
Tipo de acceso al bus	Escritura	
Identificación Datapoint	1.007 (DPT_Step)	1.008 (DPT_UpDown)

- Habilitar límites en Control_Consigna obj

Seleccione la temperatura mínima y máxima de consigna que se puede establecer en la unidad de climatización (en pasos de 1° C).

N° de objeto	30: Control limitación temperatura consigna	
Descripción	Permite habilitar la función para limitar la temperatura de consigna establecida para la unidad de climatización	
Valores disponibles	0 -> Deshabilitado	1 -> Habilitado
Tipo de acceso al bus	Escritura	
Identificación Datapoint	1.001 (DTP_Switch)	

N° de objeto	80: Estado limitación temperatura consigna	
Descripción	Muestra si la función para limitar la temperatura de consigna establecida para la unidad de climatización está habilitada	
Valores disponibles	0 -> Deshabilitado	1 -> Habilitado
Tipo de acceso al bus	Lectura	
Identificación Datapoint	1.001 (DTP_Switch)	

- Temperatura ambiente provista por KNX

Habilita/Deshabilita la lectura de la temperatura ambiente desde un dispositivo KNX.

N° de objeto	29: Control temperatura ambiente	
Descripción	Escribe la temperatura ambiente medida desde un dispositivo KNX a la unidad interior	
Valores disponibles	(°C)	
Tipo de acceso al bus	Escritura	
Identificación Datapoint	9.001 (DTP_Value_Temp)	

Configuración timeout

- Habilitar el uso de Abrir ventana. En caso de que seleccione que Si, se habilitará el objeto 32.
 - ◇ Tiempo espera ventana AC (min). Seleccione el tiempo tras el cual la unidad de climatización se apagará tras recibir que la ventana se ha abierto (0) (0 a 255 minutos). Si durante ese tiempo, la ventana se cierra (1), se cancela la temporización.
 - ◇ No permitir el encendido / apagado cuando transcurre el tiempo de espera de apagado. Seleccione si desea permitir que se pueda encender/apagar la unidad de climatización cuando transcurre el tiempo de espera seleccionado.

Nº de objeto	32: Control estado contacto ventana	
Descripción	Muestra el estado del contacto de ventana	
Valores disponibles	0 -> Abierto	1 -> Cerrado
Tipo de acceso al bus	Escritura	
Identificación Datapoint	1.009 (DPT_OpenClose)	

- Habilitar el uso de la función de tiempo de espera de apagado. En caso de que seleccione que Si, se habilitará el objeto 33.
 - ◇ Tiempo espera desconexión AC (min). Seleccione el tiempo tras el cual la unidad de climatización se apagará tras recibir que el switch se ha activado (1) (0 a 255 minutos). Si durante ese tiempo, el switch se desactiva (0), se cancela la temporización.
 - ◇ No permitir el encendido / apagado cuando transcurre el tiempo de espera de apagado. Seleccione si desea permitir que se pueda encender/apagar la unidad de climatización cuando transcurre el tiempo de espera seleccionado.

Nº de objeto	33: Control apagado tiempo espera	
Descripción	Permite activar un temporizador para el apagado de la unidad de climatización	
Valores disponibles	0 -> Stop	1 -> Start
Tipo de acceso al bus	Escritura	
Identificación Datapoint	1.010 (DPT_Start)	

- Habilitar el uso de la ventana de ocupado. En caso de que seleccione que Si, se habilitará el objeto 34.
 - ◇ Tiempo espera para aplicar acciones (min). Seleccione el tiempo tras el cual la unidad de climatización realizará la acción seleccionada tras recibir que se ha activado el contacto (1) (0 a 255 minutos). Si durante ese tiempo, el contacto se desactiva (0), se cancela la temporización.
 - ◇ Acción después de timeout. Seleccione la acción que debe realizarse tras finalizar el tiempo de espera: Apagar la unidad de climatización o enviar un modo desocupado (la temperatura setpoint evoluciona 1º cada intervalo de tiempo configurado hasta un total de 3º acabando en apagado de la unidad).
 - ◇ No permitir el encendido / apagado cuando transcurre el tiempo de espera de apagado. Seleccione si desea permitir que se pueda encender/apagar la unidad de climatización cuando transcurre el tiempo de espera seleccionado.

Nº de objeto	34: Control ocupado	
Descripción	Permite activar la función Desocupado para apagar o cambiar a modo desocupado la unidad de climatización	
Valores disponibles	0 -> No ocupado	1 -> Ocupado
Tipo de acceso al bus	Escritura	
Identificación Datapoint	1.018 (DPT_Occupancy)	

- Permitir función Sleep. En caso de que seleccione que Si, se habilitará el objeto 35.
 - ◇ Timeout de apagado de la función Sleep (min). Seleccione el tiempo tras el cual la unidad de climatización se apagará tras recibir que el switch se ha activado (0) (0 a 255 minutos). Si durante ese tiempo, el switch se desactiva (1), se cancela la temporización.

Nº de objeto	35: Control timeout Sleep	
Descripción	Permite activar un temporizador para el apagado de la unidad de climatización	
Valores disponibles	0 -> Stop	1 -> Start
Tipo de acceso al bus	Escritura	
Identificación Datapoint	1.010 (DPT_Start)	

Configuración escenas

- Habilitar el uso de escenas

N° de objeto	37: Control guardado / escena	
Descripción	Permite el guardado o la ejecución de escenas, al cambiar el valor del objeto también cambia la función y el número de escena	
Valores disponibles	0..4 -> Ejecutar escena 1 a 5	128..132 -> Guardar escena 1 a 5
Tipo de acceso al bus	Escritura	
Identificación Datapoint	18.001 (DPT_SceneControl)	

N° de objeto	86: Estado escena actual	
Descripción	Muestra la escena que se está ejecutando	
Valores disponibles	0..4 -> Escena 1 a 5	63 -> Sin escena
Tipo de acceso al bus	Lectura	
Identificación Datapoint	17.001 (DPT_SceneNumber)	

- Habilitar el uso de objetos de bits para almacenar escenas (es necesario tener habilitado el parámetro Habilitar el uso de escenas)

N° de objeto	38: Control guardar escena 1	
Descripción	Guarda la configuración de la unidad de climatización como escena 1	
Valores disponibles	1 -> Guardar escena 1	
Tipo de acceso al bus	Escritura	
Identificación Datapoint	1.002 (DPT_Bool)	

N° de objeto	39: Control guardar escena 2	
Descripción	Guarda la configuración de la unidad de climatización como escena 2	
Valores disponibles	1 -> Guardar escena 2	
Tipo de acceso al bus	Escritura	
Identificación Datapoint	1.002 (DPT_Bool)	

N° de objeto	40: Control guardar escena 3	
Descripción	Guarda la configuración de la unidad de climatización como escena 3	
Valores disponibles	1 -> Guardar escena 3	
Tipo de acceso al bus	Escritura	
Identificación Datapoint	1.002 (DPT_Bool)	

N° de objeto	41: Control guardar escena 4	
Descripción	Guarda la configuración de la unidad de climatización como escena 4	
Valores disponibles	1 -> Guardar escena 4	
Tipo de acceso al bus	Escritura	
Identificación Datapoint	1.002 (DPT_Bool)	

N° de objeto	42: Control guardar escena 5	
Descripción	Guarda la configuración de la unidad de climatización como escena 5	
Valores disponibles	1 -> Guardar escena 5	
Tipo de acceso al bus	Escritura	
Identificación Datapoint	1.002 (DPT_Bool)	

- Habilitar el uso de objetos bit para la ejecución de escenas (es necesario tener habilitado el parámetro Habilitar el uso de escenas)

Nº de objeto	43: Control ejecutar escena 1
Descripción	Ejecuta la escena 1
Valores disponibles	1-> Ejecutar escena 1
Tipo de acceso al bus	Escritura
Identificación Datapoint	1.002 (DPT_Bool)
Nº de objeto	44: Control ejecutar escena 2
Descripción	Ejecuta la escena 2
Valores disponibles	1-> Ejecutar escena 2
Tipo de acceso al bus	Escritura
Identificación Datapoint	1.002 (DPT_Bool)
Nº de objeto	45: Control ejecutar escena 3
Descripción	Ejecuta la escena 3
Valores disponibles	1-> Ejecutar escena 3
Tipo de acceso al bus	Escritura
Identificación Datapoint	1.002 (DPT_Bool)
Nº de objeto	46: Control ejecutar escena 4
Descripción	Ejecuta la escena 4
Valores disponibles	1-> Ejecutar escena 4
Tipo de acceso al bus	Escritura
Identificación Datapoint	1.002 (DPT_Bool)
Nº de objeto	47: Control ejecutar escena 5
Descripción	Ejecuta la escena 5
Valores disponibles	1-> Ejecutar escena 5
Tipo de acceso al bus	Escritura
Identificación Datapoint	1.002 (DPT_Bool)

Escena 1/2/3/4 (es necesario tener habilitado el parámetro Habilitar el uso de escenas)

Seleccione el ID de la escena (valores disponibles de 0 a 63). Si desea configurar desde el ETS cada escena, active el parámetro Preset sistema y configure los valores de cada parámetro de la unidad de climatización que desee:

- Valor para encendido-apagado: seleccione si desea encender/apagar a la unidad de climatización, o si no desea realizar ninguna acción.
- Valor para modo: seleccione si desea modificar el modo de funcionamiento de la unidad de climatización, o si no desea realizar ninguna acción.
- Valor para velocidad del ventilador: seleccione si desea modificar la velocidad de ventilador de la unidad de climatización, o si no desea realizar ninguna acción.
- Valor lamas U-D: seleccione si desea modificar la posición de las lamas de la unidad de climatización, o si no desea realizar ninguna acción.
- Valor para temperatura de consigna: seleccione si desea modificar la temperatura de consigna de la unidad de climatización (16 – 30 °C), o si no desea realizar ninguna acción.

Configuración entrada

Habilite el uso de las entrada digitales del Aidoo KNX:

- **Entrada digital I1:** objetos de comunicación 87 y 88.
- **Entrada digital I2:** objetos de comunicación 89 y 90.
- **Entrada digital I3:** objetos de comunicación 91 y 92.

En función de la configuración de cada entrada, cada objeto tendrá distintos comportamientos.

Parámetros disponibles para la configuración de cada entrada digital:

- Tipo de contacto. Defina la lógica del contacto como Normalmente abierto o cerrado.
- Tiempo de rebote. Seleccione el tiempo de rebote (en milisegundos) de este contacto para que considere que se ha producido un cambio en el mismo.
- Función de desactivado. Seleccione si desea habilitar el objeto que permite deshabilitar la entrada en caso necesario (objetos de comunicación 48, 49 y 50). En caso afirmativo, seleccione si desea utilizar el Datapoint DPT 1.002 (0=False) o DTP 1.003 (0=Deshabilitar).
- Función. Seleccione la función de la entrada digital del Aidoo KNX:
 - » Alternamente
 - Enviar telegrama después de la recuperación del bus. Seleccione la acción que debe realizarse sobre esta entrada digital tras la recuperación del bus (tras un corte de alimentación): sin acción, apagado (0), encendido (1) o estado actual.
 - Retraso en el envío después de la recuperación del bus. En caso de seleccionar alguna acción, indique el tiempo de retraso en el envío de dicho telegrama (en segundos).
 - Valor en flanco ascendente (contacto activado). Seleccione la acción que se enviará en el objeto de comunicación asociado, en caso de que produzca un flanco ascendente (entrada activada): sin acción, apagado (0), encendido (1) o alternar.
 - Valor en flanco descendente (contacto desactivado). Seleccione la acción que se enviará en el objeto de comunicación asociado, en caso de que produzca un flanco descendente (entrada desactivada): sin acción, apagado (0), encendido (1) o alternar.
 - Envío cíclico. Seleccione si desea que se produzca un envío cíclico según el estado de la entrada digital: nunca, siempre, cuando el valor de salida sea Apagado o cuando el valor de salida sea Encendido.
 - Periodo para envío cíclico (s). En caso de seleccionar que se produzca un envío cíclico, indique cada cuanto tiempo (en segundos) se debe producir dicho ciclo.

◇ Regulación

- » Enviar telegrama después de la recuperación del bus. Seleccione la acción que debe realizarse sobre esta entrada digital tras la recuperación del bus (tras un corte de alimentación): sin acción, apagado (0) o encendido (1).
 - Retraso en el envío después de la recuperación del bus. En caso de seleccionar alguna acción, indique el tiempo de retraso en el envío de dicho telegrama (en segundos).
- » Modo para operación corta (larga). Seleccione la acción para una operación corta que se enviará en flanco ascendente (entrada activada): alternar, apagado/bajar (0) o encendido/subir (1). Si se realiza una pulsación larga se realizará un paso de subida o un paso de bajada.
- » Paso de subida. Seleccione el porcentaje del paso de subida que se enviará para una operación larga.
- » Paso de bajada. Seleccione el porcentaje del paso de bajada que se enviará para una operación larga.
- » Límite de operación corta / larga (ms). Defina el tiempo que debe transcurrir para que el objeto interprete que se ha producido una operación larga (en milisegundos).
- » Período de envío cíclico en operación larga (0 – No envío cíclico) (ms). Defina el tiempo (en segundos) durante el cual se debe ejecutar la operación larga.

◇ Persiana

- » Enviar telegrama después de la recuperación del bus. Seleccione la acción que debe realizarse sobre esta entrada digital tras la recuperación del bus (tras un corte de alimentación): sin acción, subir (0) o bajar (1).
- » Retraso en el envío después de la recuperación del bus. En caso de seleccionar alguna acción, indique el tiempo de retraso en el envío de dicho telegrama (en segundos).
- » Funcionamiento. Seleccione la acción se enviará en flanco ascendente (entrada activada): subir (0), bajar (1) o alternar.
- » Método. Seleccione el método de funcionamiento para la persiana: paso-mover-paso o mover paso.
 - Paso-mover-paso. En un flanco ascendente (entrada activada) se enviará un telegrama de paso y comenzará un contador (contador 1) definido en "Límite de operación corta / larga (ms)". **Nota:** No se realizará ninguna acción si durante dicho tiempo se produce un flanco descendente (entrada desactivada). Si el flanco ascendente se mantiene durante más tiempo que el definido en el contador 1, se enviará un telegrama de movimiento y comenzará un segundo contador (contador 2), definido en "Tiempo ajuste lamas (ms)". Si se produce un flanco descendente (entrada desactivada) durante el tiempo de este segundo contador, se enviará un telegrama de paso. **Nota:** No se realizará ninguna acción si después de dicho tiempo se produce un flanco descendente (entrada desactivada).
 - Mover-paso. En un flanco ascendente (entrada activada) se enviará un telegrama de movimiento y comenzará el contador 2 (Tiempo ajuste lamas (ms)). Si durante ese tiempo se produce un flanco descendente (entrada desactivada), se enviará un telegrama de parada. **Nota:** No se realizará ninguna acción si después de dicho tiempo se produce un flanco descendente (entrada desactivada).

- » Límite de operación corta / larga (ms). Defina el tiempo que debe transcurrir (contador 1) entre una operación corta y una operación larga (en milisegundos).
- » Tiempo ajuste lamas (ms). Defina el tiempo que debe transcurrir (contador 2) para el ajuste de las lamas / movimiento de la persiana (en milisegundos).

◇ Valor

- » Enviar telegrama después de la recuperación del bus. Seleccione si desea enviar una acción (valor fijo) sobre esta entrada digital tras la recuperación del bus (tras un corte de alimentación) o sino desea enviar ninguna acción.
 - Retraso en el envío después de la recuperación del bus. En caso de seleccionar que se realice acción, indique el tiempo de retraso en el envío de dicho telegrama (en segundos).
- » DTP a ser enviado. Seleccione el tipo de DTP que se va a enviar:
 - DTP 5.010 (1 byte sin signo). Valores: 0 ... 255
 - DTP 7.001 (2 bytes sin signo). Valores: 0 ... 655335
 - DTP 8.001 (2 byte con signo). Valores: -32768 ... 32767
 - DTP 9.001 (temperatura). Valores: 0 ... 255
 - DTP 12.001 (4 byte sin signo). Valores: 0 ... 4294967295
- » Valor en flanco ascendente (contacto activado). Defina el valor que debe enviarse tras la activación del contacto.
 - Escena (interno). Activa una escena al activarse la entrada digital configurada.
- » Escena cuando se activa el contacto. Seleccione la escena que se activará cuando se active la entrada digital.
- » Ocupado (interno). Cambia a modo Ocupado al activarse la entrada digital configurada.
- » Ventana (interno). Activa el temporizador de Contacto Ventana cuando se activa esta entrada digital.

Objetos de comunicación

- Estado entradas digitales

Entrada digital I1

87: Estado 1			
Nº de objeto	Alternamente	Regulación encendido/apagado	Paso persiana
Descripción	Muestra el estado de la entrada digital I1 del Aidoo KXN		
Valores disponibles	0 -> Apagado 1 -> Encendido	0 -> Apagado 1 -> Encendido	0 -> Subir 1 -> Bajar
Tipo de acceso al bus	Lectura		
Identificación Datapoint	1.001 (DTP_Switch)	1.001 (DTP_Switch)	1.008 (DTP_UpDown)

88: Estado 1			
Nº de objeto	Valor	Paso regulación	Paso persiana
Descripción	Muestra el valor generado según el comportamiento de la entrada definido		
Valores disponibles	0 ... 255 0 ... 655335 -32768 ... 32767 0 ... 255 0 ... 4294967295	Paso regulación	0 -> Subir 1 -> Bajar
Tipo de acceso al bus	Lectura		
Identificación Datapoint	5.010 (DTP_Value_1_Ucount) 7.001 (DTP_Value_2_Ucount) 8.001 (DTP_Value_2_Count) 9.001 (DTP_Value_Temp) 12.001 (DTP_Value_4_Ucount)	3.007 (DTP_Control_Dimm.)	1.008 (DTP_UpDown)

Entrada digital I2

89: Estado 2			
N° de objeto	Alternamente	Regulación encendido/apagado	Paso persiana
Descripción	Muestra el estado de la entrada digital I2 del Aidoo KXN		
Valores disponibles	0 -> Apagado 1 -> Encendido	0 -> Apagado 1 -> Encendido	0 -> Subir 1 -> Bajar
Tipo de acceso al bus	Lectura		
Identificación Datapoint	1.001 (DTP_Switch)	1.001 (DTP_Switch)	1.008 (DTP_UpDown)
90: Estado 2			
N° de objeto	Valor	Paso regulación	Paso persiana
Descripción	Muestra el valor generado según el comportamiento de la entrada definido		
Valores disponibles	0 ... 255 0 ... 655335 -32768 ... 32767 0 ... 255 0 ... 4294967295	Paso regulación	0 -> Subir 1 -> Bajar
Tipo de acceso al bus	Lectura		
Identificación Datapoint	5.010 (DTP_Value_1_Ucount) 7.001 (DTP_Value_2_Ucount) 8.001 (DTP_Value_2_Count) 9.001 (DTP_Value_Temp) 12.001 (DTP_Value_4_Ucount)	3.007 (DTP_Control_Dimm.)	1.008 (DTP_UpDown)

Entrada digital I3

91: Estado 3			
N° de objeto	Alternamente	Regulación encendido/apagado	Paso persiana
Descripción	Muestra el estado de la entrada digital I3 del Aidoo KXN		
Valores disponibles	0 -> Apagado 1 -> Encendido	0 -> Apagado 1 -> Encendido	0 -> Subir 1 -> Bajar
Tipo de acceso al bus	Lectura		
Identificación Datapoint	1.001 (DTP_Switch)	1.001 (DTP_Switch)	1.008 (DTP_UpDown)
92: Estado 3			
N° de objeto	Valor	Paso regulación	Paso persiana
Descripción	Muestra el valor generado según el comportamiento de la entrada definido.		
Valores disponibles	0 ... 255 0 ... 655335 -32768 ... 32767 0 ... 255 0 ... 4294967295	Paso regulación	0 -> Subir 1 -> Bajar
Tipo de acceso al bus	Lectura		
Identificación Datapoint	5.010 (DTP_Value_1_Ucount) 7.001 (DTP_Value_2_Ucount) 8.001 (DTP_Value_2_Count) 9.001 (DTP_Value_Temp) 12.001 (DTP_Value_4_Ucount)	3.007 (DTP_Control_Dimm.)	1.008 (DTP_UpDown)

- Deshabilitar entradas digitales

N° de objeto 48: Control deshabilitar entrada 1

Descripción	Permite deshabilitar el uso de la entrada 1 del Aidoo KNX	
Valores disponibles	0 -> False 1 -> True	0 -> Deshabilitado 1 -> Habilitado
Tipo de acceso al bus	Escritura	
Identificación Datapoint	1.002 (DPT_Bool)	1.003 (DTP_Enable)

N° de objeto 49: Control deshabilitar entrada 2

Descripción	Permite deshabilitar el uso de la entrada 2 del Aidoo KNX	
Valores disponibles	0 -> False 1 -> True	0 -> Deshabilitado 1 -> Habilitado
Tipo de acceso al bus	Escritura	
Identificación Datapoint	1.002 (DPT_Bool)	1.003 (DTP_Enable)

N° de objeto 50: Control deshabilitar entrada 3

Descripción	Permite deshabilitar el uso de la entrada 3 del Aidoo KNX	
Valores disponibles	0 -> False 1 -> True	0 -> Deshabilitado 1 -> Habilitado
Tipo de acceso al bus	Escritura	
Identificación Datapoint	1.002 (DPT_Bool)	1.003 (DTP_Enable)

Parámetros KNX para GG

PROTOCOLO GG1

Nº de objeto	Descripción	Valores	Tipo de acceso al bus	Identificación Datapoint	
1	Control encendido / apagado	0 -> Apagado 1 -> Encendido	E	DPT_Switch	1.001
2	Modo de control	0 -> Auto 1 -> Calor 3 -> Frío 9 -> Ventilador 14 -> Seco	E	DPT_HVACContrMode	20.105
3	Control modo frío / calor	0 -> Frío 1 -> Calor	E	DPT_Heat/Cool	1.100
4	Modo de control frío y encendido	0% -> Apagado 0.1% - 100% -> Encendido + modo frío	E	DPT_Scaling	5.001
5	Modo de control calor y encendido	0% -> Apagado 0.1% - 100% -> Encendido + modo calor	E	DPT_Scaling	5.001
6	Control modo auto	1 -> Auto	E	DPT_Bool	1.002
7	Control modo calor	1 -> Calor	E	DPT_Bool	1.002
8	Control modo frío	1 -> Frío	E	DPT_Bool	1.002
9	Control modo ventilación	1 -> Ventilación	E	DPT_Bool	1.002
10	Control modo seco	1 -> Seco	E	DPT_Bool	1.002
11	Control modo + / -	0 -> Disminuir 1 -> Incrementar	E	DPT_Step	1.007
		0 -> Incrementar 1 -> Disminuir	E	DPT_UpDown	1.008
		0% - 49% -> Velocidad 1 50% - 82% -> Velocidad 2 83% - 100% -> Velocidad 3	E	DPT_Scaling	5.001
12	Control velocidad ventilador / 3 Velocidades	1 -> Velocidad 1 2 -> Velocidad 2 3 -> Velocidad 3	E	DPT_Enumerated	5.010
		1 -> Auto	E	DPT_Bool	1.002
		1 -> Activado	E	DPT_Bool	1.002
15	Control velocidad ventilador 2	1 -> Activado	E	DPT_Bool	1.002
16	Control velocidad ventilador 3	1 -> Activado	E	DPT_Bool	1.002
17	Control velocidad + / -	0 -> Disminuir 1 -> Incrementar	E	DPT_Step	1.007
		0 -> Incrementar 1 -> Disminuir	E	DPT_UpDown	1.008
		0 -> Desactivado 1 -> Activado	E	DPT_Bool	1.002
19	Control lamas U-D Standby	0 -> Desactivado 1 -> Activado	E	DPT_Bool	1.002
25	Control lamas U-D swing	0 -> Desactivado 1 -> Activado	E	DPT_Bool	1.002
		0 -> Desactivado 1 -> Activado	E	DPT_Bool	1.002
27	Control temperatura consigna	Según fabricante y tipo de unidad	E	DPT_Value_Temp	9.001

N° de objeto	Descripción	Valores	Tipo de acceso al bus	Identificación Datapoint	
28	Control temperatura consigna +/-	0 -> Disminuir	E	DPT_Step	1.007
		1 -> Incrementar			
		0 -> Incrementar	E	DPT_UpDown	1.008
		1 -> Disminuir			
30	Control limitación temperatura consigna	0 -> Deshabilitado	E	DPT_Switch	1.001
		1 -> Habilitado			
33	Control apagado tiempo espera	0 -> Stop	E	DPT_Start	1.010
		1 -> Start			
35	Control timeout Sleep	0 -> Stop	E	DPT_Start	1.010
		1 -> Start			
51	Estado encendido / apagado	0 -> Apagado	L	DPT_Switch	1.001
		1 -> Encendido			
52	Estado modo	0 -> Auto	L	DPT_HVACContrMode	20.105
		1 -> Calor			
		3 -> Frío			
		9 -> Ventilación			
53	Estado modo frío / calor	0 -> Frío	L	DPT_Heat/Cool	1.100
		1 -> Calor			
54	Estado modo auto	1 -> Auto	L	DPT_Bool	1.002
55	Estado modo calor	1 -> Calor	L	DPT_Bool	1.002
56	Estado modo frío	1 -> Frío	L	DPT_Bool	1.002
57	Estado modo ventilación	1 -> Ventilación	L	DPT_Bool	1.002
58	Estado modo seco	1 -> Seco	L	DPT_Bool	1.002
59	Estado modo texto	ASCII String	L	DPT_String_8859_1	16.001
60	Estado velocidad ventilador / 3 Velocidades	33% -> Velocidad 1	L	DPT_Scaling	5.001
		67% -> Velocidad 2			
		100% -> Velocidad 3			
		1 -> Velocidad 1			
		2 -> Velocidad 2	L	DPT_Enumerated	5.010
		3 -> Velocidad 3			
61	Estado velocidad ventilador manual / auto	0 -> Manual	L	DPT_Bool	1.002
		1 -> Auto			
62	Estado velocidad ventilador 1	1 -> Velocidad 1	L	DPT_Bool	1.002
63	Estado velocidad ventilador 2	1 -> Velocidad 2	L	DPT_Bool	1.002
64	Estado velocidad ventilador 3	1 -> Velocidad 3	L	DPT_Bool	1.002
65	Texto estado velocidad ventilador	ASCII String	L	DPT_String_8859_1	16.001
73	Estado lamas U-D Swing	0 -> Desactivado	L	DPT_Bool	1.002
		1 -> Activado			
75	Estado temperatura consigna AC	Según fabricante y tipo de unidad	L	DPT_Value_Temp	9.001
76	Estado temperatura retorno AC	Según fabricante y tipo de unidad	L	DPT_Value_Temp	9.001
77	Temperatura sonda interna	Según fabricante y tipo de unidad	L	DPT_Value_Temp	9.001
78	Temperatura sonda externa	Según fabricante y tipo de unidad	L	DPT_Value_Temp	9.001
80	Estado limitación temperatura consigna	0 -> Deshabilitado	L	DPT_Switch	1.001
		1 -> Habilitado			
81	Estado error / alarma	0 -> No existe error / alarma	L	DPT_Alarm	1.005
		1 -> Se ha producido un error / alarma			
82	Texto código error	Según fabricante y tipo de unidad	L	DPT_String_8859_1	16.001

N° de objeto	Descripción	Valores	Tipo de acceso al bus	Identificación Datapoint	
87	Estado 1 – Alternamente	0 -> Apagado 1 -> Encendido	L	DPT_Switch	1.001
	Estado 1 – Regulación encendido / apagado	0 -> Apagado 1 -> Encendido	L	DPT_Switch	1.001
	Estado 1 – Paso persiana	0 -> Subir 1 -> Bajar	L	DPT_UpDown	1.008
88	Estado 1 – Valor	1 byte sin signo	L	DPT_Value_1_Ucount	5.010
	Estado 1 – Valor	2 byte sin signo	L	DPT_Value_2_Ucount	7.001
	Estado 1 – Valor	2 byte con signo	L	DPT_Value_2_Count	8.001
	Estado 1 – Valor	Temperatura (°C)	L	DPT_Value_Temp	9.001
	Estado 1 – Valor	4 byte sin signo	L	DPT_Value_4_Ucount	12.001
	Estado 1 – Paso regulación	Paso regulación	L	DPT_Control_Dimm.	3.007
89	Estado 2 – Alternamente	0 -> Apagado 1 -> Encendido	L	DPT_Switch	1.001
	Estado 2 – Regulación encendido / apagado	0 -> Apagado 1 -> Encendido	L	DPT_Switch	1.001
	Estado 2 – Paso persiana	0 -> Subir 1 -> Bajar	L	DPT_UpDown	1.008
90	Estado 2 – Valor	1 byte sin signo	L	DPT_Value_1_Ucount	5.010
	Estado 2 – Valor	2 byte sin signo	L	DPT_Value_2_Ucount	7.001
	Estado 2 – Valor	2 byte con signo	L	DPT_Value_2_Count	8.001
	Estado 2 – Valor	Temperatura (°C)	L	DPT_Value_Temp	9.001
	Estado 2 – Valor	4 byte sin signo	L	DPT_Value_4_Ucount	12.001
	Estado 2 – Paso regulación	Paso regulación	L	DPT_Control_Dimm.	3.007
91	Estado 3 – Alternamente	0 -> Apagado 1 -> Encendido	L	DPT_Switch	1.001
	Estado 3 – Regulación encendido / apagado	0 -> Apagado 1 -> Encendido	L	DPT_Switch	1.001
	Estado 3 – Paso persiana	0 -> Subir 1 -> Bajar	L	DPT_UpDown	1.008
92	Estado 3 – Valor	1 byte sin signo	L	DPT_Value_1_Ucount	5.010
	Estado 3 – Valor	2 byte sin signo	L	DPT_Value_2_Ucount	7.001
	Estado 3 – Valor	2 byte con signo	L	DPT_Value_2_Count	8.001
	Estado 3 – Valor	Temperatura (°C)	L	DPT_Value_Temp	9.001
	Estado 3 – Valor	4 byte sin signo	L	DPT_Value_4_Ucount	12.001
	Estado 3 – Paso regulación	Paso regulación	L	DPT_Control_Dimm.	3.007
	Estado 3 – Paso persiana	0 -> Subir 1 -> Bajar	L	DPT_UpDown	1.008

PROTOCOLO GG2

Nº de objeto	Descripción	Valores	Tipo de acceso al bus	Identificación Datapoint
1	Control encendido / apagado	0 -> Apagado 1 -> Encendido	E	DPT_Switch 1.001
2	Modo de control	0 -> Auto 1 -> Calor 3 -> Frío 9 -> Ventilador 14 -> Seco	E	DPT_HVACContrMode 20.105
3	Control modo frío / calor	0 -> Frío 1 -> Calor	E	DPT_Heat/Cool 1.100
4	Modo de control frío y encendido	0% -> Apagado 0.1% - 100% -> Encendido + modo frío	E	DPT_Scaling 5.001
5	Modo de control calor y encendido	0% -> Apagado 0.1% - 100% -> Encendido + modo calor	E	DPT_Scaling 5.001
6	Control modo auto	1 -> Auto	E	DPT_Bool 1.002
7	Control modo calor	1 -> Calor	E	DPT_Bool 1.002
8	Control modo frío	1 -> Frío	E	DPT_Bool 1.002
9	Control modo ventilación	1 -> Ventilación	E	DPT_Bool 1.002
10	Control modo seco	1 -> Seco	E	DPT_Bool 1.002
11	Control modo + / -	0 -> Disminuir 1 -> Incrementar	E	DPT_Step 1.007
		0 -> Incrementar 1 -> Disminuir	E	DPT_UpDown 1.008
12	Control velocidad ventilador / 3 Velocidades	0% - 49% -> Velocidad 1 50% - 82% -> Velocidad 2 83% - 100% -> Velocidad 3	E	DPT_Scaling 5.001
		1 -> Velocidad 1 2 -> Velocidad 2 3 -> Velocidad 3	E	DPT_Enumerated 5.010
		1 -> Auto	E	DPT_Bool 1.002
		1 -> Activado	E	DPT_Bool 1.002
15	Control velocidad ventilador 2	1 -> Activado	E	DPT_Bool 1.002
16	Control velocidad ventilador 3	1 -> Activado	E	DPT_Bool 1.002
17	Control velocidad + / -	0 -> Disminuir 1 -> Incrementar	E	DPT_Step 1.007
		0 -> Incrementar 1 -> Disminuir	E	DPT_UpDown 1.008
19	Control lamas U-D Standby	0 -> Desactivado 1 -> Activado	E	DPT_Bool 1.002
25	Control lamas U-D swing	0 -> Desactivado 1 -> Activado	E	DPT_Bool 1.002
27	Control temperatura consigna	Según fabricante y tipo de unidad	E	DPT_Value_Temp 9.001
28	Control temperatura consigna + / -	0 -> Disminuir 1 -> Incrementar	E	DPT_Step 1.007
		0 -> Incrementar 1 -> Disminuir	E	DPT_UpDown 1.008
30	Control limitación temperatura consigna	0 -> Deshabilitado 1 -> Habilitado	E	DPT_Switch 1.001

N° de objeto	Descripción	Valores	Tipo de acceso al bus	Identificación Datapoint	
33	Control apagado tiempo espera	0 -> Stop 1 -> Start	E	DPT_Start	1.010
35	Control timeout Sleep	0 -> Stop 1 -> Start	E	DPT_Start	1.010
51	Estado encendido / apagado	0 -> Apagado 1 -> Encendido	L	DPT_Switch	1.001
52	Estado modo	0 -> Auto 1 -> Calor 3 -> Frío 9 -> Ventilación 14 -> Seco	L	DPT_HVACContrMode	20.105
53	Estado modo frío / calor	0 -> Frío 1 -> Calor	L	DPT_Heat/Cool	1.100
54	Estado modo auto	1 -> Auto	L	DPT_Bool	1.002
55	Estado modo calor	1 -> Calor	L	DPT_Bool	1.002
56	Estado modo frío	1 -> Frío	L	DPT_Bool	1.002
57	Estado modo ventilación	1 -> Ventilación	L	DPT_Bool	1.002
58	Estado modo seco	1 -> Seco	L	DPT_Bool	1.002
59	Estado modo texto	ASCII String	L	DPT_String_8859_1	16.001
60	Estado velocidad ventilador / 3 Velocidades	33% -> Velocidad 1 67% -> Velocidad 2 100% -> Velocidad 3 1 -> Velocidad 1 2 -> Velocidad 2 3 -> Velocidad 3	L	DPT_Scaling	5.001
61	Estado velocidad ventilador manual / auto	0 -> Manual 1 -> Auto	L	DPT_Bool	1.002
62	Estado velocidad ventilador 1	1 -> Velocidad 1	L	DPT_Bool	1.002
63	Estado velocidad ventilador 2	1 -> Velocidad 2	L	DPT_Bool	1.002
64	Estado velocidad ventilador 3	1 -> Velocidad 3	L	DPT_Bool	1.002
65	Texto estado velocidad ventilador	ASCII String	L	DPT_String_8859_1	16.001
73	Estado lamas U-D Swing	0 -> Desactivado 1 -> Activado	L	DPT_Bool	1.002
75	Estado temperatura consigna AC	Según fabricante y tipo de unidad	L	DPT_Value_Temp	9.001
76	Estado temperatura retorno AC	Según fabricante y tipo de unidad	L	DPT_Value_Temp	9.001
77	Temperatura sonda interna	Según fabricante y tipo de unidad	L	DPT_Value_Temp	9.001
78	Temperatura sonda externa	Según fabricante y tipo de unidad	L	DPT_Value_Temp	9.001
80	Estado limitación temperatura consigna	0 -> Deshabilitado 1 -> Habilitado	L	DPT_Switch	1.001
81	Estado error / alarma	0 -> No existe error / alarma 1 -> Se ha producido un error / alarma	L	DPT_Alarm	1.005
82	Texto código error	Según fabricante y tipo de unidad	L	DPT_String_8859_1	16.001
87	Estado 1 – Alternamente	0 -> Apagado 1 -> Encendido	L	DPT_Switch	1.001
	Estado 1 – Regulación encendido / apagado	0 -> Apagado 1 -> Encendido	L	DPT_Switch	1.001
	Estado 1 – Paso persiana	0 -> Subir 1 -> Bajar	L	DPT_UpDown	1.008

Nº de objeto	Descripción	Valores	Tipo de acceso al bus	Identificación Datapoint	
88	Estado 1 – Valor	1 byte sin signo	L	DPT_Value_1_Ucount	5.010
	Estado 1 – Valor	2 byte sin signo	L	DPT_Value_2_Ucount	7.001
	Estado 1 – Valor	2 byte con signo	L	DPT_Value_2_Count	8.001
	Estado 1 – Valor	Temperatura (°C)	L	DPT_Value_Temp	9.001
	Estado 1 – Valor	4 byte sin signo	L	DPT_Value_4_Ucount	12.001
	Estado 1 – Paso regulación	Paso regulación	L	DPT_Control_Dimm.	3.007
	Estado 1 – Paso persiana	0 -> Subir 1 -> Bajar	L	DPT_UpDown	1.008
89	Estado 2 – Alternamente	0 -> Apagado 1 -> Encendido	L	DPT_Switch	1.001
	Estado 2 – Regulación encendido / apagado	0 -> Apagado 1 -> Encendido	L	DPT_Switch	1.001
	Estado 2 – Paso persiana	0 -> Subir 1 -> Bajar	L	DPT_UpDown	1.008
90	Estado 2 – Valor	1 byte sin signo	L	DPT_Value_1_Ucount	5.010
	Estado 2 – Valor	2 byte sin signo	L	DPT_Value_2_Ucount	7.001
	Estado 2 – Valor	2 byte con signo	L	DPT_Value_2_Count	8.001
	Estado 2 – Valor	Temperatura (°C)	L	DPT_Value_Temp	9.001
	Estado 2 – Valor	4 byte sin signo	L	DPT_Value_4_Ucount	12.001
	Estado 2 – Paso regulación	Paso regulación	L	DPT_Control_Dimm.	3.007
	Estado 2 – Paso persiana	0 -> Subir 1 -> Bajar	L	DPT_UpDown	1.008
91	Estado 3 – Alternamente	0 -> Apagado 1 -> Encendido	L	DPT_Switch	1.001
	Estado 3 – Regulación encendido / apagado	0 -> Apagado 1 -> Encendido	L	DPT_Switch	1.001
	Estado 3 – Paso persiana	0 -> Subir 1 -> Bajar	L	DPT_UpDown	1.008
92	Estado 3 – Valor	1 byte sin signo	L	DPT_Value_1_Ucount	5.010
	Estado 3 – Valor	2 byte sin signo	L	DPT_Value_2_Ucount	7.001
	Estado 3 – Valor	2 byte con signo	L	DPT_Value_2_Count	8.001
	Estado 3 – Valor	Temperatura (°C)	L	DPT_Value_Temp	9.001
	Estado 3 – Valor	4 byte sin signo	L	DPT_Value_4_Ucount	12.001
	Estado 3 – Paso regulación	Paso regulación	L	DPT_Control_Dimm.	3.007
	Estado 3 – Paso persiana	0 -> Subir 1 -> Bajar	L	DPT_UpDown	1.008

PROTOCOLO GG3

N° de objeto	Descripción	Valores	Tipo de acceso al bus	Identificación Datapoint
1	Control encendido / apagado	0 -> Apagado 1 -> Encendido	E	DPT_Switch 1.001
2	Modo de control	0 -> Auto 1 -> Calor 3 -> Frío 9 -> Ventilador 14 -> Seco	E	DPT_HVACContrMode 20.105
3	Control modo frío / calor	0 -> Frío 1 -> Calor	E	DPT_Heat/Cool 1.100
4	Modo de control frío y encendido	0% -> Apagado 0.1% - 100% -> Encendido + modo frío	E	DPT_Scaling 5.001
5	Modo de control calor y encendido	0% -> Apagado 0.1% - 100% -> Encendido + modo calor	E	DPT_Scaling 5.001
6	Control modo auto	1 -> Auto	E	DPT_Bool 1.002
7	Control modo calor	1 -> Calor	E	DPT_Bool 1.002
8	Control modo frío	1 -> Frío	E	DPT_Bool 1.002
9	Control modo ventilación	1 -> Ventilación	E	DPT_Bool 1.002
10	Control modo seco	1 -> Seco	E	DPT_Bool 1.002
11	Control modo + / -	0 -> Disminuir 1 -> Incrementar	E	DPT_Step 1.007
		0 -> Incrementar 1 -> Disminuir	E	DPT_UpDown 1.008
12	Control velocidad ventilador / 3 Velocidades	0% - 49% -> Velocidad 1 50% - 82% -> Velocidad 2 83% - 100% -> Velocidad 3	E	DPT_Scaling 5.001
		1 -> Velocidad 1 2 -> Velocidad 2 3 -> Velocidad 3	E	DPT_Enumerated 5.010
		1 -> Auto	E	DPT_Bool 1.002
13	Control velocidad Man / Auto	1 -> Auto	E	DPT_Bool 1.002
14	Control velocidad ventilador 1	1 -> Activado	E	DPT_Bool 1.002
15	Control velocidad ventilador 2	1 -> Activado	E	DPT_Bool 1.002
16	Control velocidad ventilador 3	1 -> Activado	E	DPT_Bool 1.002
17	Control velocidad + / -	0 -> Disminuir 1 -> Incrementar	E	DPT_Step 1.007
		0 -> Incrementar 1 -> Disminuir	E	DPT_UpDown 1.008
18	Control lamas U-D / 5 Pos	0%...29% -> Posición 1 30%...49% -> Posición 2 50%...69% -> Posición 3 70%...89% -> Posición 4 90%...100% -> Posición 5	E	DPT_Scaling 5.001
		1 -> Posición 1 2 -> Posición 2 3 -> Posición 3 4 -> Posición 4 5 -> Posición 5	E	DPT_Enumerated 5.010

Nº de objeto	Descripción	Valores	Tipo de acceso al bus	Identificación Datapoint
19	Control lamas U-D Standby	0 -> Desactivado 1 -> Activado	E	DPT_Bool 1.002
20	Control lamas U-D Pos 1	1 -> Activado	E	DPT_Bool 1.002
21	Control lamas U-D Pos 2	1 -> Activado	E	DPT_Bool 1.002
22	Control lamas U-D Pos 3	1 -> Activado	E	DPT_Bool 1.002
23	Control lamas U-D Pos 4	1 -> Activado	E	DPT_Bool 1.002
24	Control lamas U-D Pos 5	1 -> Activado	E	DPT_Bool 1.002
25	Control lamas U-D swing	0 -> Desactivado 1 -> Activado	E	DPT_Bool 1.002
26	Control lamas U-D +/-	0 -> Disminuir	E	DPT_Step 1.007
		1 -> Incrementar		
		0 -> Incrementar 1 -> Disminuir	E	DPT_UpDown 1.008
27	Control temperatura consigna	Según fabricante y tipo de unidad	E	DPT_Value_Temp 9.001
28	Control temperatura consigna +/-	0 -> Disminuir	E	DPT_Step 1.007
		1 -> Incrementar		
		0 -> Incrementar 1 -> Disminuir	E	DPT_UpDown 1.008
30	Control limitación temperatura consigna	0 -> Deshabilitado 1 -> Habilitado	E	DPT_Switch 1.001
33	Control apagado tiempo espera	0 -> Stop	E	DPT_Start 1.010
		1 -> Start		
35	Control timeout Sleep	0 -> Stop	E	DPT_Start 1.010
		1 -> Start		
51	Estado encendido / apagado	0 -> Apagado	L	DPT_Switch 1.001
		1 -> Encendido		
52	Estado modo	0 -> Auto	L	DPT_HVACContrMode 20.105
		1 -> Calor		
		3 -> Frío		
		9 -> Ventilación		
53	Estado modo frío / calor	0 -> Frío	L	DPT_Heat/Cool 1.100
		1 -> Calor		
54	Estado modo auto	1 -> Auto	L	DPT_Bool 1.002
55	Estado modo calor	1 -> Calor	L	DPT_Bool 1.002
56	Estado modo frío	1 -> Frío	L	DPT_Bool 1.002
57	Estado modo ventilación	1 -> Ventilación	L	DPT_Bool 1.002
58	Estado modo seco	1 -> Seco	L	DPT_Bool 1.002
59	Estado modo texto	ASCII String	L	DPT_String_8859_1 16.001
60	Estado velocidad ventilador / 3 Velocidades	33% -> Velocidad 1	L	DPT_Scaling 5.001
		67% -> Velocidad 2		
		100% -> Velocidad 3		
		1 -> Velocidad 1	L	DPT_Enumerated 5.010
2 -> Velocidad 2				
61	Estado velocidad ventilador manual / auto	0 -> Manual	L	DPT_Bool 1.002
		1 -> Auto		
62	Estado velocidad ventilador 1	1 -> Velocidad 1	L	DPT_Bool 1.002
63	Estado velocidad ventilador 2	1 -> Velocidad 2	L	DPT_Bool 1.002

Nº de objeto	Descripción	Valores	Tipo de acceso al bus	Identificación Datapoint	
64	Estado velocidad ventilador 3	1 -> Velocidad 3	L	DPT_Bool	1.002
65	Texto estado velocidad ventilador	ASCII String	L	DPT_String_8859_1	16.001
66	Estado lamas U-D / 5 Pos	20% -> Posición 1	L	DPT_Scalling	5.001
		40% -> Posición 2			
		60% -> Posición 3			
		80% -> Posición 4			
		100% -> Posición 5			
		1 -> Posición 1			
66	Estado lamas U-D / 5 Pos	2 -> Posición 2	L	DPT_Enumerated	5.010
		3 -> Posición 3			
		4 -> Posición 4			
		5 -> Posición 5			
		0 -> Desactivado			
67	Estado lamas U-D Standby	1 -> Activado	L	DPT_Bool	1.002
68	Estado lamas U-D Pos 1	1 -> Posición 1	L	DPT_Bool	1.002
69	Estado lamas U-D Pos 2	1 -> Posición 2	L	DPT_Bool	1.002
70	Estado lamas U-D Pos 3	1 -> Posición 3	L	DPT_Bool	1.002
71	Estado lamas U-D Pos 4	1 -> Posición 4	L	DPT_Bool	1.002
72	Estado lamas U-D Pos 5	1 -> Posición 5	L	DPT_Bool	1.002
73	Estado lamas U-D Swing	0 -> Desactivado	L	DPT_Bool	1.002
		1 -> Activado			
74	Estado lamas U-D texto	ASCII String	L	DPT_String_8859_1	16.001
75	Estado temperatura consigna AC	Según fabricante y tipo de unidad	L	DPT_Value_Temp	9.001
76	Estado temperatura retorno AC	Según fabricante y tipo de unidad	L	DPT_Value_Temp	9.001
77	Temperatura sonda interna	Según fabricante y tipo de unidad	L	DPT_Value_Temp	9.001
78	Temperatura sonda externa	Según fabricante y tipo de unidad	L	DPT_Value_Temp	9.001
80	Estado limitación temperatura consigna	0 -> Deshabilitado	L	DPT_Switch	1.001
		1 -> Habilitado			
81	Estado error / alarma	0 -> No existe error / alarma	L	DPT_Alarm	1.005
		1 -> Se ha producido un error / alarma			
82	Texto código error	Según fabricante y tipo de unidad	L	DPT_String_8859_1	16.001
87	Estado 1 – Alternamente	0 -> Apagado	L	DPT_Switch	1.001
		1 -> Encendido			
	Estado 1 – Regulación encendido / apagado	0 -> Apagado	L	DPT_Switch	1.001
1 -> Encendido					
87	Estado 1 – Paso persiana	0 -> Subir	L	DPT_UpDown	1.008
		1 -> Bajar			
88	Estado 1 – Valor	1 byte sin signo	L	DPT_Value_1_Ucount	5.010
	Estado 1 – Valor	2 byte sin signo	L	DPT_Value_2_Ucount	7.001
	Estado 1 – Valor	2 byte con signo	L	DPT_Value_2_Count	8.001
	Estado 1 – Valor	Temperatura (°C)	L	DPT_Value_Temp	9.001
	Estado 1 – Valor	4 byte sin signo	L	DPT_Value_4_Ucount	12.001
	Estado 1 – Paso regulación	Paso regulación	L	DPT_Control_Dimm.	3.007
	Estado 1 – Paso persiana	0 -> Subir	L	DPT_UpDown	1.008
1 -> Bajar					

N° de objeto	Descripción	Valores	Tipo de acceso al bus	Identificación Datapoint	
89	Estado 2 – Alternamente	0 -> Apagado	L	DPT_Switch	1.001
		1 -> Encendido			
	Estado 2 – Regulación encendido / apagado	0 -> Apagado	L	DPT_Switch	1.001
	1 -> Encendido				
90	Estado 2 – Paso persiana	0 -> Subir	L	DPT_UpDown	1.008
		1 -> Bajar			
	Estado 2 – Valor	1 byte sin signo	L	DPT_Value_1_Ucount	5.010
	Estado 2 – Valor	2 byte sin signo	L	DPT_Value_2_Ucount	7.001
	Estado 2 – Valor	2 byte con signo	L	DPT_Value_2_Count	8.001
	Estado 2 – Valor	Temperatura (°C)	L	DPT_Value_Temp	9.001
	Estado 2 – Valor	4 byte sin signo	L	DPT_Value_4_Ucount	12.001
91	Estado 2 – Paso regulación	Paso regulación	L	DPT_Control_Dimm.	3.007
	Estado 2 – Paso persiana	0 -> Subir	L	DPT_UpDown	1.008
	1 -> Bajar				
91	Estado 3 – Alternamente	0 -> Apagado	L	DPT_Switch	1.001
		1 -> Encendido			
	Estado 3 – Regulación encendido / apagado	0 -> Apagado	L	DPT_Switch	1.001
	1 -> Encendido				
92	Estado 3 – Paso persiana	0 -> Subir	L	DPT_UpDown	1.008
		1 -> Bajar			
	Estado 3 – Valor	1 byte sin signo	L	DPT_Value_1_Ucount	5.010
	Estado 3 – Valor	2 byte sin signo	L	DPT_Value_2_Ucount	7.001
	Estado 3 – Valor	2 byte con signo	L	DPT_Value_2_Count	8.001
	Estado 3 – Valor	Temperatura (°C)	L	DPT_Value_Temp	9.001
	Estado 3 – Valor	4 byte sin signo	L	DPT_Value_4_Ucount	12.001
92	Estado 3 – Paso regulación	Paso regulación	L	DPT_Control_Dimm.	3.007
92	Estado 3 – Paso persiana	0 -> Subir	L	DPT_UpDown	1.008
		1 -> Bajar			