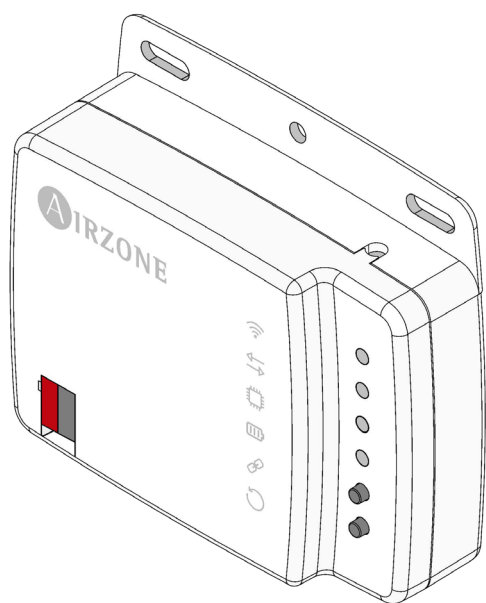




IT

# Manuale di integrazione

## Aidoo KNX controller GGX



**AIRZONE**

# INDICE

PRECAUZIONI E POLITICA AMBIENTALE _____	3
> Precauzioni _____	3
> Politica ambientale _____	3
REQUISITI GENERALI _____	3
INTRODUZIONE _____	4
MONTAGGIO _____	4
COLLEGAMENTO _____	4
CONFIGURAZIONI _____	4
OGGETTI DI COMUNICAZIONE _____	5
> Oggetti di comunicazione per default _____	5
> Parametri di configurazione _____	7
> General (Generale) _____	8
> Mode configuration (Configurazione del modo) _____	8
> Fan configuration (Configurazione del ventilatore) _____	11
> Vanes Up-Down configuration (Configurazione alza-abbassa le lame) _____	12
> Temperature configuration (Configurazione della temperatura) _____	15
> Timeouts configuration (Configurazione dei tempi di attesa) _____	16
> Scene configuration (Configurazione delle scene) _____	17
> Inputs configuration (Configurazione entrate) _____	19
> Communication objects (Oggetti di comunicazione) _____	21
PARAMETRI KNX PER GG _____	23
> Protocollo GG1 _____	23
> Protocollo GG2 _____	26
> Protocollo GG3 _____	29

# Precauzioni e politica ambientale

## PRECAUZIONI

Per la sicurezza dell'utente e dei dispositivi, si prega di rispettare le seguenti istruzioni:

- Non maneggiare il sistema con le mani bagnate o umide.
- Effettuare tutti i collegamenti o scollegamenti con il sistema di climatizzazione non connesso alla rete elettrica.
- Prestare particolare attenzione per non provocare nessun cortocircuito in nessun collegamento del sistema.

## POLITICA AMBIENTALE



Non smaltire mai questa unità insieme agli altri rifiuti domestici. I prodotti elettrici ed elettronici contengono sostanze che possono essere dannose per l'ambiente in assenza di un adeguato trattamento. Il simbolo del cassonetto contrassegnato da una croce indica la raccolta separata delle apparecchiature elettriche, differente dal resto dei rifiuti urbani. Per una corretta gestione ambientale l'apparecchiatura dovrà essere portata negli appositi centri di raccolta alla fine del loro ciclo di vita.

Le parti che fanno parte di questa unità possono essere riciclate. Si prega quindi di rispettare la regolamentazione in vigore sulla tutela dell'ambiente.

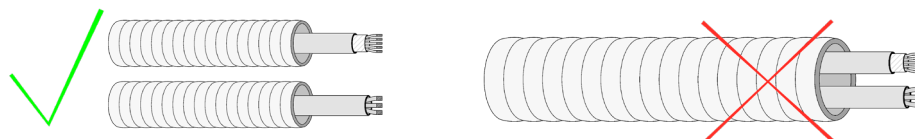
È necessario consegnare l'articolo al relativo distributore in caso di sostituzione con un'altra unità nuova o depositarlo in un centro di raccolta specializzato.

I trasgressori saranno soggetti alle sanzioni e alle misure stabilite dalle normative in materia di tutela dell'ambiente.

## Requisiti generali

Seguire rigorosamente le indicazioni esposte in questo manuale:

- Il sistema deve essere installato da un tecnico qualificato.
- Prima di installare il sistema Airzone, verificare che le unità da controllare siano state installate in base ai requisiti del costruttore e funzionano correttamente.
- Collocare e connettere tutti gli elementi dell'impianto secondo la regolamentazione elettronica locale in vigore.
- Verificare che l'impianto di climatizzazione da controllare rispetti la regolamentazione locale in vigore.
- Effettuare tutti i collegamenti senza alimentazione elettrica.
- Non collocare il bus di sistema vicino a linee di forza, fluorescenti, motori ecc., poiché possono generare interferenze nelle comunicazioni.



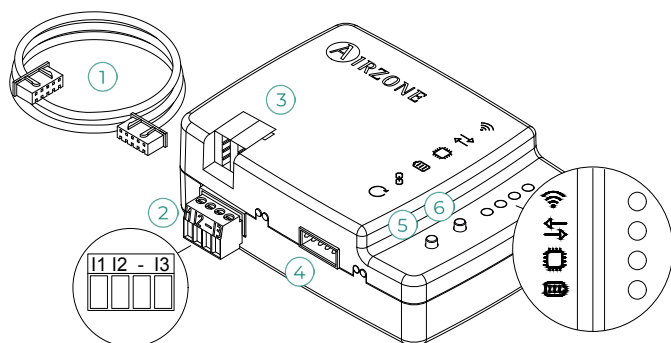
- Rispettare la polarità dei connettori di ogni dispositivo. Una connessione errata può danneggiare gravemente il prodotto.

# Introduzione

Dispositivo per la gestione e l'integrazione di unità di climatizzazione in sistemi di controllo KNX TP-1. Alimentazione esterna mediante l'unità interna.

Funzionalità:

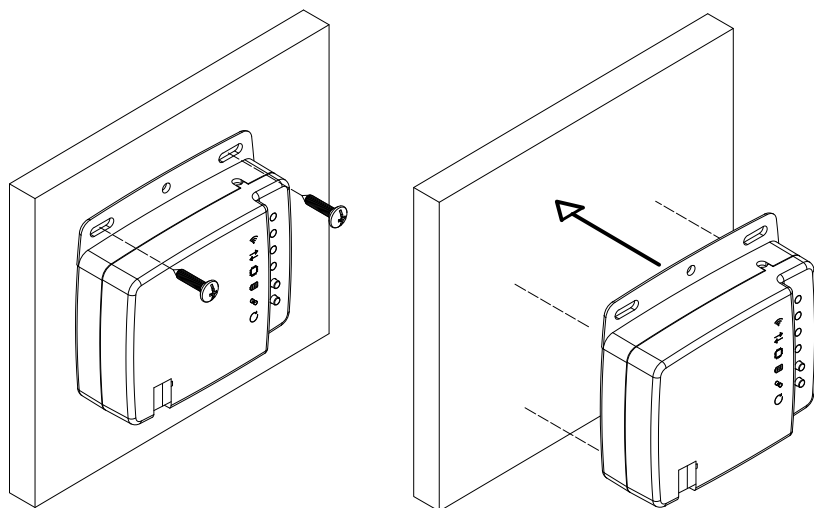
- Controllo dei diversi parametri dell'unità.
- Controllo KNX.
- Dati standard KNX.
- 3 entrate digitali configurabili.
- Configurabile da ETS.
- Rilevamento di errori durante la comunicazione.



Signification	
①	Cavo dell'unità interna
	I1 Entrate digitali 1
	I2 Entrate digitali 2
	- Entrate comune
	I3 Entrate digitali 3
③	Collegamento KNX
④	Porta di collegamento dell'unità interna
⑤	Riavvio del dispositivo
⑥	Consentire la programmazione KNX

# Montaggio

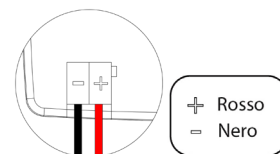
Il dispositivo può essere montato con le viti o usando il biadesivo inclusi.



# Collegamento

Per il collegamento con l'unità di climatizzazione, si prega di seguire le indicazioni della scheda tecnica fornita con Aidoo.

Per il collegamento al bus KNX, è presente un connettore KNX standard. Collegare Aidoo al bus KNX TP-1 rispettando il codice dei colori.



# Configurazioni

Questo dispositivo è totalmente compatibile con KNX, per cui è possibile realizzare la configurazione e l'avvio con lo strumento ETS.

Per realizzare l'avvio del dispositivo e la relativa configurazione, si prega di scaricare il database del prodotto dal nostro sito:

[http://doc.airzone.es/producto/Cama\\_AZ6/Airzone/Aidoo/BBDD\\_AZA16KNX.zip](http://doc.airzone.es/producto/Cama_AZ6/Airzone/Aidoo/BBDD_AZA16KNX.zip)

L'installazione del database nello strumento ETS verrà realizzata secondo il procedimento abituale di importazione dei nuovi prodotti.

# Oggetti di comunicazione

Il dispositivo Aidoo KNX contiene una serie di oggetti di comunicazione disponibili per default per la relativa configurazione (vedi sezione [Oggetti di comunicazione per default](#)). Per l'utilizzo di tutti gli oggetti di comunicazione contenuti da tale dispositivo, si prega di consultare la scheda sui Parametri per l'abilitazione (vedi sezione [Parametri di configurazione](#) per ottenere ulteriori informazioni).

**IMPORTANTE:** In base all'unità di climatizzazione da controllare, questa avrà più o meno funzionalità, che potranno essere controllate dai diversi oggetti di comunicazione offerti dal dispositivo Aidoo KNX.

Per visualizzare tutti gli oggetti disponibili dal dispositivo Aidoo KNX, consultare la sezione [Allegati – Indice - oggetti di comunicazione](#) per ottenere ulteriori informazioni.

## OGGETTI DI COMUNICAZIONE PER DEFAULT

Gli oggetti di comunicazione disponibili per default nell'ETS per il dispositivo Aidoo KNX sono:

<b>N. di oggetto</b>	<b>1: Control On/Off (Controllo acceso/spento)</b>	
<b>Descrizione</b>	Permette l'accensione e lo spegnimento dell'unità di climatizzazione	
<b>Valori</b>	0 -> Off (Spento)	1 -> On (Acceso)
<b>Tipo di accesso al bus</b>	Scrittura	
<b>Identificazione Datapoint</b>	1.001 (DPT_Switch)	

<b>N. di oggetto</b>	<b>2: Control mode (Controllo Modo di funzionamento)</b>	
<b>Descrizione</b>	Permette di cambiare il modo di funzionamento dell'unità di climatizzazione: modificando il valore dell'oggetto, cambia anche il modo	
<b>Valori</b>	0 -> Auto 1 -> Heat (Caldo) 3 -> Cool (Freddo)	9 -> Fan (Ventilazione) 14 -> Dry (Deumidificazione)
<b>Tipo di accesso al bus</b>	Scrittura	
<b>Identificazione Datapoint</b>	20.105 (DPT_HVACContrMode)	

<b>N. di oggetto</b>	<b>12: Control fan speed / 3 speed (Controllo della velocità del ventilatore / 3 velocità)</b>	
<b>Descrizione</b>	Consente di cambiare la velocità di ventilazione dell'unità di climatizzazione: cambiando il valore dell'oggetto, cambia anche la velocità di ventilazione	
<b>Valori</b>	0...49% -> Speed 1 (Velocità 1) 50...82% -> Speed 2 (Velocità 2) 83...100% -> Speed 3 (Velocità 3)	1 -> Speed 1 (Velocità 1) 2 -> Speed 2 (Velocità 2) 3 -> Speed 3 (Velocità 3)
<b>Tipo di accesso al bus</b>	Scrittura	
<b>Identificazione Datapoint</b>	5.001 (DPT_Scalling)	5.010 (DPT_Enumerated)

*Nota:* Configurare il tipo di oggetto nella sezione *Configurazione del Ventilatore*, all'interno della scheda dei Parametri nell'ETS. È configurato con Datapoint 5.001 per default (controllo mediante percentuale). Vedi sezione [Parametri di configurazione, punto Configurazione del ventilatore](#) per ulteriori informazioni.

<b>N. di oggetto</b>	<b>18: Control Vanes U-D/5 pos (Controllo delle lame U-D/5 pos)</b>	
<b>Descrizione</b>	Consente di cambiare la posizione delle lame dell'unità di climatizzazione: cambiando il valore dell'oggetto, cambia anche la posizione	
<b>Valori</b>	0%...29% -> Position 1 (Posizione 1) 30%...49% -> Position 2 (Posizione 2) 50%...69% -> Position 3 (Posizione 3) 70%...89% -> Position 4 (Posizione 4) 90%...100% -> Position 5 (Posizione 5)	1 -> Position 1 (Posizione 1) 2 -> Position 2 (Posizione 2) 3 -> Position 3 (Posizione 3) 4 -> Position 4 (Posizione 4) 5 -> Position 5 (Posizione 5)
<b>Tipo di accesso al bus</b>	Scrittura	
<b>Identificazione Datapoint</b>	5.001 (DPT_Scalling)	5.010 (DPT_Enumerated)

*Nota:* Configurare il tipo di oggetto nella sezione *Configurazione alza-abbassa le lame*, all'interno della scheda dei Parametri nell'ETS. È configurato con Datapoint 5.001 per default (controllo mediante percentuale). Vedi sezione [Parametri di configurazione, punto Configurazione alza-abbassa lame](#) per ulteriori informazioni.

<b>N. di oggetto</b>	<b>27: Control Setpoint Temperature (Controllo temperatura impostata)</b>	
<b>Descrizione</b>	Permette di selezionare la temperatura impostata dell'unità di climatizzazione a intervalli di 1 °C	
<b>Valori</b>	In base al costruttore e al tipo di unità	
<b>Tipo di accesso al bus</b>	Scrittura	
<b>Identificazione Datapoint</b>	9.001 (DPT_Value_Temp)	

<b>N. di oggetto</b>	<b>51: Status On/Off (Stato acceso/spento)</b>	
<b>Descrizione</b>	Mostra lo stato dell'unità di climatizzazione (accesa o spenta)	
<b>Valori</b>	0 -> Off (Spento)	1 -> On (Acceso)
<b>Tipo di accesso al bus</b>	Lettura	
<b>Identificazione Datapoint</b>	1.001 (DPT_Switch)	

<b>N. di oggetto</b>	<b>52: Status mode (Stato del modo di funzionamento)</b>	
<b>Descrizione</b>	Mostra il modo di funzionamento dell'unità di climatizzazione	
<b>Valori</b>	0 -> Auto 1 -> Heat (Caldo) 3 -> Cool (Freddo)	9 -> Fan (Ventilazione) 14 -> Dry (Deumidificazione)
<b>Tipo di accesso al bus</b>	Lettura	
<b>Identificazione Datapoint</b>	20.105 (DPT_ Hvaccontrmode)	

<b>N. di oggetto</b>	<b>60: Status Fan speed / 3 speed (Stato della velocità del ventilatore, 3 velocità)</b>	
<b>Descrizione</b>	Mostra la velocità di ventilazione dell'unità di climatizzazione	
<b>Valori</b>	33% -> Speed 1 (Velocità 1) 67% -> Speed 2 (Velocità 2) 100% -> Speed 3 (Velocità 3)	1 -> Speed 1 (Velocità 1) 2 -> Speed 2 (Velocità 2) 3 -> Speed 3 (Velocità 3)
<b>Tipo di accesso al bus</b>	Lettura	
<b>Identificazione Datapoint</b>	5.001 (DPT_Scalling)	5.010 (DPT_Enumerated)

**Nota:** Configurare il tipo di oggetto nella sezione *Configurazione del Ventilatore*, all'interno della scheda dei Parametri nell'ETS. È configurato con Datapoint 5.001 per default (controllo mediante percentuale). Vedi sezione [Parametri di configurazione, Configurazione del ventilatore](#) per ulteriori informazioni.

<b>N. di oggetto</b>	<b>66: Status Vanes U-D/5Pos (Stato delle lame U-D/5Pos)</b>	
<b>Descrizione</b>	Mostra la posizione delle lame dell'unità di climatizzazione	
<b>Valori</b>	20% -> Position 1 (Posizione 1) 40% -> Position 2 (Posizione 2) 60% -> Position 3 (Posizione 3) 80% -> Position 4 (Posizione 4) 100% -> Position 5 (Posizione 5)	1 -> Position 1 (Posizione 1) 2 -> Position 2 (Posizione 2) 3 -> Position 3 (Posizione 3) 4 -> Position 4 (Posizione 4) 5 -> Position 5 (Posizione 5)
<b>Tipo di accesso al bus</b>	Lettura	
<b>Identificazione Datapoint</b>	5.001 (DPT_Scalling)	5.010 (DPT_Enumerated)

**Nota:** Configurare il tipo di oggetto nella sezione *Configurazione alza-abbassa le lame*, all'interno della scheda dei Parametri nell'ETS. È configurato con Datapoint 5.001 per default (controllo mediante percentuale). Vedi sezione [Parametri di configurazione, punto Configurazione alza-abbassa lame](#) per ulteriori informazioni.

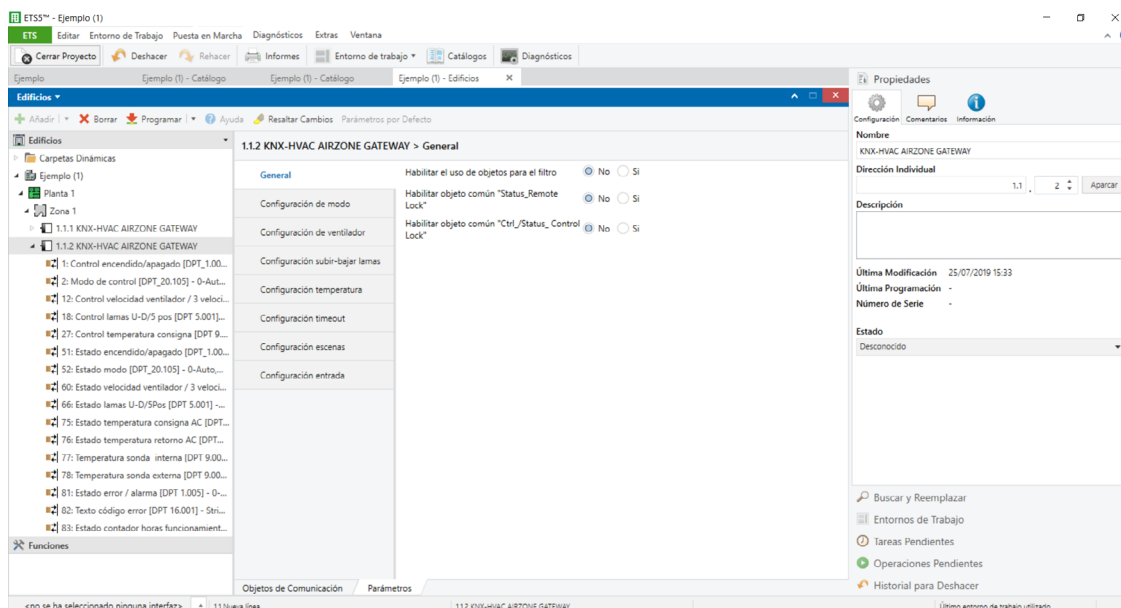
<b>N. di oggetto</b>	<b>75: Status AC Setpoint Temperature (Stato della temperatura impostata)</b>	
<b>Descrizione</b>	Mostra la temperatura impostata selezionata per l'unità di climatizzazione ( ° C)	
<b>Valori</b>	In base al costruttore e al tipo di unità	
<b>Tipo di accesso al bus</b>	Lettura	
<b>Identificazione Datapoint</b>	9.001 (DPT_Value_Temp)	

<b>N. di oggetto</b>	<b>76: Status AC Return Temperature (Stato della temperatura di ripresa)</b>	
<b>Descrizione</b>	Mostra la temperatura di ripresa dell'unità di climatizzazione ( ° C)	
<b>Valori</b>	In base al costruttore e al tipo di unità	
<b>Tipo di accesso al bus</b>	Lettura	
<b>Identificazione Datapoint</b>	9.001 (DPT_Value_Temp)	

<b>N. di oggetto</b>	<b>77: Internal probe temperatura (Temperatura sonda interna)</b>	
<b>Descrizione</b>	Mostra la temperatura misurata dalla sonda interna dell'unità di climatizzazione (°C)	
<b>Valori</b>	In base al costruttore e al tipo di unità	
<b>Tipo di accesso al bus</b>	Lettura	
<b>Identificazione Datapoint</b>	9.001 (DPT_Value_Temp)	
<b>N. di oggetto</b>	<b>78: External probe temperatura (Temperatura sonda esterna)</b>	
<b>Descrizione</b>	Mostra la temperatura misurata dalla sonda esterna dell'unità di climatizzazione (°C)	
<b>Valori</b>	In base al costruttore e al tipo di unità	
<b>Tipo di accesso al bus</b>	Lettura	
<b>Identificazione Datapoint</b>	9.001 (DPT_Value_Temp)	
<b>N. di oggetto</b>	<b>81: Status Error/Alarm (Stato errore/allarme)</b>	
<b>Descrizione</b>	Mostra se si è verificato qualche errore nell'unità di climatizzazione	
<b>Valori</b>	0 -> Nessun errore/allarme	1 -> Si è verificato un errore/allarme
<b>Tipo di accesso al bus</b>	Lettura	
<b>Identificazione Datapoint</b>	1.005 (DPT_Alarm)	
<b>N. di oggetto</b>	<b>82: Error text code (Codice di errore di testo)</b>	
<b>Descrizione</b>	Mostra il testo dell'errore che si è verificato nell'unità di climatizzazione.	
<b>Valori</b>	In base al costruttore e al tipo di unità	
<b>Tipo di accesso al bus</b>	Lettura	
<b>Identificazione Datapoint</b>	16.001 (DTP_String_8859_1)	
<b>N. di oggetto</b>	<b>83: Status Operation Hour Counter (Stato Contatore delle ore di funzionamento)</b>	
<b>Descrizione</b>	Mostra il numero di ore di funzionamento dell'unità di climatizzazione.	
<b>Valori</b>	Numero di ore operative	
<b>Tipo di accesso al bus</b>	Lettura	
<b>Identificazione Datapoint</b>	13.100 (DPT_Value_2_Ucount)	

## PARAMETRI DI CONFIGURAZIONE

Il dispositivo Aidoo KNX dispone di una serie di oggetti di comunicazione che possono essere abilitati per il loro utilizzo, accedendo alla scheda dei Parametri nell'ETS.



## General (Generale)

- Enable use of objects for filter (Abilitare l'uso degli oggetti per il filtro)

<b>N. di oggetto</b>	<b>31: Control Reset Filter (Controllo Riavvio del filtro)</b>
<b>Descrizione</b>	Riavvia il contatore dell'avviso di pulizia del filtro dell'unità di climatizzazione
<b>Valori</b>	1 -> Reset
<b>Tipo di accesso al bus</b>	Scrittura
<b>Identificazione Datapoint</b>	1.015 (DPT_Reset)

<b>N. di oggetto</b>	<b>79: Status Reset Filter (Stato del reset del filtro)</b>
<b>Descrizione</b>	Mostra se si è verificato un avviso dell'unità di climatizzazione relativo alla pulizia del filtro
<b>Valori</b>	0 -> No alarm (Nessun allarme)                      1 -> Alarm (Allarme)
<b>Tipo di accesso al bus</b>	Lettura
<b>Identificazione Datapoint</b>	1.002 (DPT_Bool)

- Enable comm obj "Status\_Remote Lock" (Abilitare l'oggetto "Status\_Remote Lock")

<b>N. di oggetto</b>	<b>84: Status Lock Remote Control (Stato Blocco del controllo remoto)</b>
<b>Descrizione</b>	Permette di bloccare il controllo dal telecomando dell'unità di climatizzazione
<b>Valori</b>	0 -> Unlocked (Sbloccato)                      1 -> Locked (Bloccato)
<b>Tipo di accesso al bus</b>	Lettura
<b>Identificazione Datapoint</b>	1.002 (DPT_Bool)

- Enable comm obj "Ctrl\_/Status\_Control Lock" (Abilitare l'oggetto "Ctrl\_/Status\_Control Lock")

<b>N. di oggetto</b>	<b>36: Control Lock Control Objects (Controllo Blocco degli oggetti)</b>
<b>Descrizione</b>	Permette di bloccare il controllo dagli oggetti di comunicazione KNX
<b>Valori</b>	0 -> Unlocked (Sbloccato)                      1 -> Locked (Bloccato)
<b>Tipo di accesso al bus</b>	Scrittura
<b>Identificazione Datapoint</b>	1.002 (DPT_Bool)

<b>N. di oggetto</b>	<b>85: Status Lock Control Objects (Stato di blocco degli oggetti)</b>
<b>Descrizione</b>	Mostra se è stato bloccato il controllo dagli oggetti di comunicazione KNX
<b>Valori</b>	0 -> Unlocked (Sbloccato)                      1 -> Locked (Bloccato)
<b>Tipo di accesso al bus</b>	Lettura
<b>Identificazione Datapoint</b>	1.002 (DPT_Bool)

## Mode configuration (Configurazione del modo)

- Enable "Mode Cool/Heat" objects (Abilitare gli oggetti "Modo freddo/caldo")

<b>N. di oggetto</b>	<b>3: Control Mode Cool/Heat (Controllo del modo freddo/caldo)</b>
<b>Descrizione</b>	Permette di selezionare il modo di funzionamento dell'unità di climatizzazione tra freddo e caldo, cambiando il valore dell'oggetto.
<b>Valori</b>	0 -> Cool (Freddo)                      1 -> Heat (Caldo)
<b>Tipo di accesso al bus</b>	Scrittura
<b>Identificazione Datapoint</b>	1.100 (DPT_Heat/Cool)



<b>N. di oggetto</b>	<b>53: Status Mode Cool/Heat (Stato del modo freddo/caldo)</b>	
<b>Descrizione</b>	Mostra se il modo di funzionamento dell'unità di climatizzazione selezionato è il modo Freddo o Caldo	
<b>Valori</b>	0 -> Cool (Freddo)	1 -> Heat (Caldo)
<b>Tipo di accesso al bus</b>	Lettura	
<b>Identificazione Datapoint</b>	1.100 (DPT_Heat/Cool)	

- Enable PID-Compat Scaling Mode Objects (Abilitare gli oggetti modo freddo/caldo + acceso)

<b>N. di oggetto</b>	<b>4: Control Mode Cool &amp; On (Controllo Modo di funzionamento freddo e acceso)</b>	
<b>Descrizione</b>	Permette l'accensione e lo spegnimento dell'unità di climatizzazione, essendo il modo di funzionamento selezionato su freddo	
<b>Valori</b>	0 -> Off (Spento)	1... 100% -> On + Cool (Acceso + Freddo)
<b>Tipo di accesso al bus</b>	Scrittura	
<b>Identificazione Datapoint</b>	5.001 (DPT_Scaling)	

<b>N. di oggetto</b>	<b>5: Control Mode Heat &amp; On (Controllo Modo di funzionamento caldo e acceso)</b>	
<b>Descrizione</b>	Permette l'accensione e lo spegnimento dell'unità di climatizzazione, essendo il modo di funzionamento selezionato su caldo	
<b>Valori</b>	0 -> Off (Spento)	1... 100% -> On + Heat (Acceso + Caldo)
<b>Tipo di accesso al bus</b>	Lettura	
<b>Identificazione Datapoint</b>	5.001 (DPT_Scaling)	

- Enable use of bit-type Mode objects (Abilitare l'uso degli oggetti di modo di tipo bit)

<b>N. di oggetto</b>	<b>6: Control Mode Auto (Controllo Modo Auto)</b>	
<b>Descrizione</b>	Permette di selezionare il modo Auto come modo di funzionamento dell'unità di climatizzazione	
<b>Valori</b>	1 -> Mode Auto (Modalità Automatica)	
<b>Tipo di accesso al bus</b>	Scrittura	
<b>Identificazione Datapoint</b>	1.002 (DPT_Bool)	

<b>N. di oggetto</b>	<b>7: Control Mode Heat (Controllo Modo Caldo)</b>	
<b>Descrizione</b>	Permette di selezionare il modo Caldo come modo di funzionamento dell'unità di climatizzazione	
<b>Valori</b>	1 -> Mode Heat (Modalità Caldo)	
<b>Tipo di accesso al bus</b>	Scrittura	
<b>Identificazione Datapoint</b>	1.002 (DPT_Bool)	

<b>N. di oggetto</b>	<b>8: Control Mode Cool (Controllo Modo Freddo)</b>	
<b>Descrizione</b>	Permette di selezionare il modo Freddo come modo di funzionamento dell'unità di climatizzazione	
<b>Valori</b>	1 -> Mode Cool (Modalità Freddo)	
<b>Tipo di accesso al bus</b>	Scrittura	
<b>Identificazione Datapoint</b>	1.002 (DPT_Bool)	

<b>N. di oggetto</b>	<b>9: Control Mode Fan (Controllo Modo Ventilazione)</b>	
<b>Descrizione</b>	Permette di selezionare il modo Ventilazione come modo di funzionamento dell'unità di climatizzazione	
<b>Valori</b>	1 -> Mode Fan (Modalità Ventilazione)	
<b>Tipo di accesso al bus</b>	Scrittura	
<b>Identificazione Datapoint</b>	1.002 (DPT_Bool)	

<b>N. di oggetto</b>	<b>10: Control Mode Dry (Controllo Modo Deumidificazione)</b>	
<b>Descrizione</b>	Permette di selezionare il modo Deumidificazione come modo di funzionamento dell'unità di climatizzazione	
<b>Valori</b>	1 -> Mode Dry (Modalità Deumidificazione)	
<b>Tipo di accesso al bus</b>	Scrittura	
<b>Identificazione Datapoint</b>	1.002 (DPT_Bool)	
<b>N. di oggetto</b>	<b>54: Status Mode Auto (Stato del Modo Auto)</b>	
<b>Descrizione</b>	Mostra che il modo di funzionamento dell'unità di climatizzazione selezionato è il modo Auto	
<b>Valori</b>	1 -> Mode Auto (Modalità Auto)	
<b>Tipo di accesso al bus</b>	Lettura	
<b>Identificazione Datapoint</b>	1.002 (DPT_Bool)	
<b>N. di oggetto</b>	<b>55: Status Mode Heat (Stato del Modo Caldo)</b>	
<b>Descrizione</b>	Mostra che il modo di funzionamento dell'unità di climatizzazione selezionato è il modo Caldo	
<b>Valori</b>	1 -> Mode Heat (Modalità Caldo)	
<b>Tipo di accesso al bus</b>	Lettura	
<b>Identificazione Datapoint</b>	1.002 (DPT_Bool)	
<b>N. di oggetto</b>	<b>56: Status Mode Cool (Stato del Modo Freddo)</b>	
<b>Descrizione</b>	Mostra che il modo di funzionamento dell'unità di climatizzazione selezionato è il modo Freddo	
<b>Valori</b>	1 -> Mode Cool (Modalità Freddo)	
<b>Tipo di accesso al bus</b>	Lettura	
<b>Identificazione Datapoint</b>	1.002 (DPT_Bool)	
<b>N. di oggetto</b>	<b>57: Status Mode Fan (Stato del Modo Ventilazione)</b>	
<b>Descrizione</b>	Mostra che il modo di funzionamento dell'unità di climatizzazione selezionato è il modo Ventilazione	
<b>Valori</b>	1 -> Mode Fan (Modalità Ventilazione)	
<b>Tipo di accesso al bus</b>	Lettura	
<b>Identificazione Datapoint</b>	1.002 (DPT_Bool)	
<b>N. di oggetto</b>	<b>58: Status Mode Dry (Stato del Modo Deumidificazione)</b>	
<b>Descrizione</b>	Mostra che il modo di funzionamento dell'unità di climatizzazione selezionato è il modo Deumidificazione	
<b>Valori</b>	1 -> Mode Dry (Modalità Deumidificazione)	
<b>Tipo di accesso al bus</b>	Lettura	
<b>Identificazione Datapoint</b>	1.002 (DPT_Bool)	

- Enable use of +/- object for mode (Abilitare l'uso dell'oggetto +/- per il modo)

Selezionare se si desidera usare il Datapoint DPT 1.007 (0 = Diminuire) o DTP 1.008 (0 = Incrementare).

<b>N. di oggetto</b>	<b>11: Control Mode +/- (Controllo del modo +/-)</b>	
<b>Descrizione</b>	Consente di modificare il modo di funzionamento del sistema	
<b>Valori</b>	0 -> Decrease (Diminuire) 1 -> Increase (Incrementare)	0 -> Increase (Incrementare) 1 -> Decrease (Diminuire)
<b>Tipo di accesso al bus</b>	Scrittura	
<b>Identificazione Datapoint</b>	1.007 (DPT_Step)	1.008 (DPT_UpDown)



<b>N. di oggetto</b>	<b>62: Status Fan Speed 1 (Stato della velocità 1 di ventilazione)</b>
<b>Descrizione</b>	Mostra se la velocità di ventilazione dell'unità di climatizzazione si trova alla velocità 1
<b>Valori</b>	1 -> Speed 1 (Velocità 1)
<b>Tipo di accesso al bus</b>	Letture
<b>Identificazione Datapoint</b>	1.002 (DPT_Bool)

<b>N. di oggetto</b>	<b>63: Status Fan Speed 2 (Stato della velocità 2 di ventilazione)</b>
<b>Descrizione</b>	Mostra se la velocità di ventilazione dell'unità di climatizzazione si trova alla velocità 2
<b>Valori</b>	1 -> Speed 2 (Velocità 2)
<b>Tipo di accesso al bus</b>	Letture
<b>Identificazione Datapoint</b>	1.002 (DPT_Bool)

<b>N. di oggetto</b>	<b>64: Status Fan Speed 3 (Stato della velocità 3 di ventilazione)</b>
<b>Descrizione</b>	Mostra se la velocità di ventilazione dell'unità di climatizzazione si trova alla velocità 3
<b>Valori</b>	1 -> Speed 3 (Velocità 3)
<b>Tipo di accesso al bus</b>	Letture
<b>Identificazione Datapoint</b>	1.002 (DPT_Bool)

- Enable use of +/- object for fan speed (Abilitare l'uso dell'oggetto +/- per la velocità del ventilatore)

Selezionare se si desidera usare il Datapoint DPT 1.007 (0 = Diminuire) o DTP 1.008 (0 = Incrementare).

<b>N. di oggetto</b>	<b>17: Control Fan Speed +/- (Controllo della velocità del ventilatore +/-)</b>	
<b>Descrizione</b>	Permette di controllare la velocità di ventilazione dell'unità di climatizzazione	
<b>Valori</b>	0 -> Decrease (Diminuire) 1 -> Increase (Incrementare)	0 -> Increase (Incrementare) 1 -> Decrease (Diminuire)
<b>Tipo di accesso al bus</b>	Scrittura	
<b>Identificazione Datapoint</b>	1.007 (DPT_Step)	1.008 (DPT_UpDown)

- Enable use of Text object for fan speed (Abilitare l'uso di oggetti di testo per la velocità del ventilatore)

<b>N. di oggetto</b>	<b>65: Status Fan Speed Text (Stato del testo della velocità del ventilatore)</b>
<b>Descrizione</b>	Mostra la velocità del ventilatore dell'unità di climatizzazione
<b>Valori</b>	ASCII Stringa
<b>Tipo di accesso al bus</b>	Letture
<b>Identificazione Datapoint</b>	16.001 (DPT_String_8859_1)

## Vanes Up-Down configuration (Configurazione alza-abbassa le lame)

- DPT object types for Vanes Up-Down (Tipo di DPT per oggetto per alza-abbassa le lame)

Selezionare se si desidera usare il Datapoint DPT 5.001 (controllo mediante percentuali) o DTP 5.010 (controllo mediante numerazione) per il controllo e la lettura dello stato delle lame dell'unità di climatizzazione:

<b>5.001 (DPT_Scalling)</b>	<b>5.010 (DPT_Enumerated)</b>
0%...29% -> Position 1 (Posizione 1)	1 -> Position 1 (Posizione 1)
30%...49% -> Position 2 (Posizione 2)	2 -> Position 2 (Posizione 2)
50%...69% -> Position 3 (Posizione 3)	3 -> Position 3 (Posizione 3)
70%...89% -> Position 4 (Posizione 4)	4 -> Position 4 (Posizione 4)
90%...100% -> Position 5 (Posizione 5)	5 -> Position 5 (Posizione 5)

- Enable use of bit-type Vanes Up-Down objects (Abilitare l'uso di oggetti tipo bit per alzare-diminuire le lame)

<b>N. di oggetto</b>	<b>19: Control Vanes U-D Standby (Controllo lame su-giù Standby)</b>	
<b>Descrizione</b>	Permette di attivare la funzione Standby delle lame dell'unità di climatizzazione	
<b>Valori</b>	0 -> Deactivated (Disattivato)	1 -> Activated (Attivato)
<b>Tipo di accesso al bus</b>	Scrittura	
<b>Identificazione Datapoint</b>	1.002 (DPT_Bool)	
<b>N. di oggetto</b>	<b>20: Control Vanes U-D Pos 1 (Controllo lame su-giù Posizione 1)</b>	
<b>Descrizione</b>	Permette di attivare la posizione 1 delle lame dell'unità di climatizzazione	
<b>Valori</b>	1 -> Activated (Attivato)	
<b>Tipo di accesso al bus</b>	Scrittura	
<b>Identificazione Datapoint</b>	1.002 (DPT_Bool)	
<b>N. di oggetto</b>	<b>21: Control Vanes U-D Pos 2 ( Controllo lame su-giù Posizione 2)</b>	
<b>Descrizione</b>	Permette di attivare la posizione 2 delle lame dell'unità di climatizzazione	
<b>Valori</b>	1 -> Activated (Attivato)	
<b>Tipo di accesso al bus</b>	Scrittura	
<b>Identificazione Datapoint</b>	1.002 (DPT_Bool)	
<b>N. di oggetto</b>	<b>22: Control Vanes U-D Pos 3 (Controllo lame su-giù Posizione 3)</b>	
<b>Descrizione</b>	Permette di attivare la posizione 3 delle lame dell'unità di climatizzazione	
<b>Valori</b>	1 -> Activated (Attivato)	
<b>Tipo di accesso al bus</b>	Scrittura	
<b>Identificazione Datapoint</b>	1.002 (DPT_Bool)	
<b>N. di oggetto</b>	<b>23: Control Vanes U-D Pos 4 (Controllo lame su-giù Posizione 4)</b>	
<b>Descrizione</b>	Permette di attivare la posizione 4 delle lame dell'unità di climatizzazione	
<b>Valori</b>	1 -> Activated (Attivato)	
<b>Tipo di accesso al bus</b>	Scrittura	
<b>Identificazione Datapoint</b>	1.002 (DPT_Bool)	
<b>N. di oggetto</b>	<b>24: Control Vanes U-D Pos 5 (Controllo lame su-giù Posizione 5)</b>	
<b>Descrizione</b>	Permette di attivare la posizione 5 delle lame dell'unità di climatizzazione	
<b>Valori</b>	1 -> Activated (Attivato)	
<b>Tipo di accesso al bus</b>	Scrittura	
<b>Identificazione Datapoint</b>	1.002 (DPT_Bool)	
<b>N. di oggetto</b>	<b>25: Control Vanes U-D swing (Controllo delle lame U-D Swing)</b>	
<b>Descrizione</b>	Permette di attivare la funzione Swing delle lame dell'unità di climatizzazione	
<b>Valori</b>	0 -> Deactivated (Disattivato)	1 -> Activated (Attivato)
<b>Tipo di accesso al bus</b>	Scrittura	
<b>Identificazione Datapoint</b>	1.002 (DPT_Bool)	
<b>N. di oggetto</b>	<b>67: Status Vanes U-D Standby (Stato lame su-giù Standby)</b>	
<b>Descrizione</b>	Mostra se la funzione lame Standby dell'unità di climatizzazione è attiva	
<b>Valori</b>	0 -> Deactivated (Disattivato)	1 -> Activated (Attivato)
<b>Tipo di accesso al bus</b>	Lettura	
<b>Identificazione Datapoint</b>	1.002 (DPT_Bool)	

<b>N. di oggetto</b>	<b>68: Status Vanes U-D Pos 1 (Stato delle lame U-D Posizione 1)</b>	
<b>Descrizione</b>	Mostra se le lame dell'unità di climatizzazione si trovano sulla posizione 1	
<b>Valori</b>	1 -> Position 1 (Posizione 1)	
<b>Tipo di accesso al bus</b>	Lettura	
<b>Identificazione Datapoint</b>	1.002 (DPT_Bool)	
<b>N. di oggetto</b>	<b>69: Status Vanes U-D Pos 2 (Stato delle lame U-D Posizione 2)</b>	
<b>Descrizione</b>	Mostra se le lame dell'unità di climatizzazione si trovano sulla posizione 2	
<b>Valori</b>	1 -> Position 2 (Posizione 2)	
<b>Tipo di accesso al bus</b>	Lettura	
<b>Identificazione Datapoint</b>	1.002 (DPT_Bool)	
<b>N. di oggetto</b>	<b>70: Status Vanes U-D Pos 3 (Stato delle lame U-D Posizione 3)</b>	
<b>Descrizione</b>	Mostra se le lame dell'unità di climatizzazione si trovano sulla posizione 3	
<b>Valori</b>	1 -> Position 3 (Posizione 3)	
<b>Tipo di accesso al bus</b>	Lettura	
<b>Identificazione Datapoint</b>	1.002 (DPT_Bool)	
<b>N. di oggetto</b>	<b>71: Status Vanes U-D Pos 4 (Stato delle lame U-D Posizione 4)</b>	
<b>Descrizione</b>	Mostra se le lame dell'unità di climatizzazione si trovano sulla posizione 4	
<b>Valori</b>	1 -> Position 4 (Posizione 4)	
<b>Tipo di accesso al bus</b>	Lettura	
<b>Identificazione Datapoint</b>	1.002 (DPT_Bool)	
<b>N. di oggetto</b>	<b>72: Status Vanes U-D Pos 5 (Stato delle lame U-D Posizione 5)</b>	
<b>Descrizione</b>	Mostra se le lame dell'unità di climatizzazione si trovano sulla posizione 5	
<b>Valori</b>	1 -> Position 5 (Posizione 5)	
<b>Tipo di accesso al bus</b>	Lettura	
<b>Identificazione Datapoint</b>	1.002 (DPT_Bool)	
<b>N. di oggetto</b>	<b>73: Status Vanes U-D Swing (Stato delle lame U-D Swing)</b>	
<b>Descrizione</b>	Mostra se la funzione Swing delle lame dell'unità di climatizzazione è attiva	
<b>Valori</b>	0 -> Deactivated (Disattivato)	1 -> Activated (Attivato)
<b>Tipo di accesso al bus</b>	Lettura	
<b>Identificazione Datapoint</b>	1.002 (DPT_Bool)	

- Enable use of +/- Object for Vanes Up-Down (Abilitare l'uso degli oggetti +/- per alzare-diminuire le lame)

Selezionare se si desidera usare il Datapoint DPT 1.007 (0 = Diminuire) o DTP 1.008 (0 = Incrementare).

<b>N. di oggetto</b>	<b>26: Control Vanes U-D +/- (Controllo lame U-D +/-)</b>	
<b>Descrizione</b>	Permette di controllare le lame dell'unità di climatizzazione	
<b>Valori</b>	0 -> Decrease (Diminuire) 1 -> Increase (Incrementare)	0 -> Increase (Incrementare) 1 -> Decrease (Diminuire)
<b>Tipo di accesso al bus</b>	Scrittura	
<b>Identificazione Datapoint</b>	1.007 (DPT_Step)	1.008 (DPT_UpDown)

- Enable use of text object for Vanes Up-Down (Abilitare l'uso di oggetti di testo per alzare-diminuire le lame)

<b>N. di oggetto</b>	<b>74: Status Vanes U-D texto (Stato del testo delle lame su-giù)</b>
<b>Descrizione</b>	Mostra la posizione delle lame dell'unità di climatizzazione
<b>Valori</b>	ASCII Stringa
<b>Tipo di accesso al bus</b>	Lettura
<b>Identificazione Datapoint</b>	16.001 (DPT_String_8859_1)

### Temperature configuration (Configurazione della temperatura)

- Periodic sending of "Status\_AC Setpoint" (in seconds, 0 = no periodic sending) (Invio periodico della temperatura impostata (in secondi, 0 = senza invio periodico))

Indicare ogni quanto tempo si desidera che lo stato della temperatura impostata venga inviato all'unità di climatizzazione (in secondi).

- Enable use of +/-object for setpoint (Abilitare l'uso dell'oggetto +/- per la temperatura impostata)

Selezionare se si desidera usare il Datapoint DPT 1.007 (0 = Diminuire) o DTP 1.008 (0 = Incrementare).

<b>N. di oggetto</b>	<b>28: Control Setpoint Temperature +/- (Controllo della temperatura impostata +/-)</b>	
<b>Descrizione</b>	Permette di alzare e diminuire la temperatura impostata dell'unità di climatizzazione a intervalli di 1 °C	
<b>Valori</b>	0 -> Decrease (Diminuire) 1 -> Increase (Incrementare)	0 -> Increase (Incrementare) 1 -> Decrease (Diminuire)
<b>Tipo di accesso al bus</b>	Scrittura	
<b>Identificazione Datapoint</b>	1.007 (DPT_Step)	1.008 (DPT_UpDown)

- Enable limits on Control\_Setpoint obj (Abilitare l'oggetto per limitare la temperatura impostata)

Selezionare la temperatura minima e massima impostata che si può stabilire nell'unità di climatizzazione (a intervalli di 1 °C).

<b>N. di oggetto</b>	<b>30: Control Setpoint limitation (Controllo del limite della temperatura impostata)</b>	
<b>Descrizione</b>	Permette di abilitare la funzione per limitare la temperatura impostata stabilita per l'unità di climatizzazione	
<b>Valori</b>	0 -> Disabled (Disabilitato)	1 -> Enabled (Abilitato)
<b>Tipo di accesso al bus</b>	Scrittura	
<b>Identificazione Datapoint</b>	1.001 (DTP_Switch)	

<b>N. di oggetto</b>	<b>80: Status Setpoint limitation (Stato del limite della temperatura impostata)</b>	
<b>Descrizione</b>	Mostra se la funzione per limitare la temperatura impostata stabilita per l'unità di climatizzazione è abilitata	
<b>Valori</b>	0 -> Disabled (Disabilitato)	1 -> Enabled (Abilitato)
<b>Tipo di accesso al bus</b>	Lettura	
<b>Identificazione Datapoint</b>	1.001 (DTP_Switch)	

- Ambient temperatura is provided from KNX (Temperatura ambiente fornita da KNX)

Abilita/disabilita la lettura della temperatura ambiente da un dispositivo KNX.

<b>N. di oggetto</b>	<b>29: Control Ambient Temperature (Controllo della temperatura ambiente)</b>	
<b>Descrizione</b>	Scriva la temperatura ambiente misurata da un dispositivo KNX all'unità interna	
<b>Valori</b>	(°C)	
<b>Tipo di accesso al bus</b>	Scrittura	
<b>Identificazione Datapoint</b>	9.001 (DTP_Value_Temp)	

## Timeouts configuration (Configurazione dei tempi di attesa)

- Enable use of Open window (Abilitare l'uso di Apri finestra)

Se si seleziona Sì, verrà abilitato l'oggetto 32.

- ◇ AC window Timeout (Tempo di attesa finestra AC) (min). Selezionare dopo quanto l'unità di climatizzazione dovrà spegnersi dopo avere ricevuto il segnale di apertura finestra (0) (da 0 a 255 minuti). Se durante questo intervallo la finestra viene chiusa (1), il timer si cancellerà.
- ◇ Disallow On/Off operation when timeout os elapsed (Non consentire acceso/spento una volta trascorso il tempo di attesa di spento). Selezionare se si desidera permettere la possibilità di accendere/spegnere l'unità di climatizzazione una volta trascorso il tempo di attesa selezionato.

<b>N. di oggetto</b>	<b>32: Control Window Contact Status (Controllo dello stato del contatto finestra)</b>	
<b>Descrizione</b>	Mostra lo stato del contatto finestra	
<b>Valori</b>	0 -> Open (Aperto)	1 -> Closed (Chiuso)
<b>Tipo di accesso al bus</b>	Scrittura	
<b>Identificazione Datapoint</b>	1.009 (DPT_OpenClose)	

- Enable use of Switch off timeout funtion (Abilitare l'uso della funzione del tempo di attesa di spento)

Se si seleziona Sì, verrà abilitato l'oggetto 33.

- ◇ AC switch-off timeout (Tempo di attesa scollegamento) (min). Selezionare dopo quanto tempo l'unità di climatizzazione si spegnerà dopo avere ricevuto la notifica che lo switch è stato attivato (1) (da 0 a 255 minuti). Se durante questo intervallo lo switch si disattiva (0), il timer si cancellerà.
- ◇ Disallow On/Off operation when timeout is (Non consentire acceso/spento una volta trascorso il tempo di attesa di spento). Selezionare se si desidera permettere la possibilità di accendere/spegnere l'unità di climatizzazione una volta trascorso il tempo di attesa selezionato.

<b>N. di oggetto</b>	<b>33: Control Switch Off timeout (Controllo del tempo di attesa di spento)</b>	
<b>Descrizione</b>	Permette di attivare un timer per lo spegnimento dell'unità di climatizzazione	
<b>Valori</b>	0 -> Stop	1 -> Start
<b>Tipo di accesso al bus</b>	Scrittura	
<b>Identificazione Datapoint</b>	1.010 (DPT_Start)	

- Enable use of Occupancy Window (Abilitare l'uso della funzione occupato)

Se si seleziona Sì, verrà abilitato l'oggetto 34.

- ◇ Timeout to applied actions (Tempo di attesa per applicare azioni) (min). Selezionare dopo quanto tempo l'unità di climatizzazione dovrà realizzare l'azione selezionata una volta ricevuto il segnale che il contatto è stato attivato (1) (da 0 a 255 minuti). Se durante questo intervallo il contatto si disattiva (0), il timer si cancellerà.
- ◇ Action after timeout elapsed (Azione dopo tempo di attesa). Selezionare l'azione che deve essere realizzata una volta trascorso il tempo di attesa: Spegnere l'unità di climatizzazione o inviare un modo Libero (la temperatura impostata progredisce di 1 °C ogni intervallo di tempo configurato, per un totale di 3 °C, per poi terminare con lo spegnimento dell'unità).
- ◇ Disallow On/Off operation when not occupied (Non permettere acceso/spento una volta trascorso il tempo d'attesa di spento). Selezionare se si desidera permettere la possibilità di accendere/spegnere l'unità di climatizzazione una volta trascorso il tempo di attesa selezionato.

<b>N. di oggetto</b>	<b>34: Control Occupancy (Controllo occupato)</b>	
<b>Descrizione</b>	Permette di attivare la funzione Libero per spegnere o cambiare al modo Libero l'unità di climatizzazione	
<b>Valori</b>	0 -> Not occupied (Non occupato)	1 -> Occupied (Occupato)
<b>Tipo di accesso al bus</b>	Scrittura	
<b>Identificazione Datapoint</b>	1.018 (DPT_Occupancy)	



- Enable use of Sleep function (Abilitare la funzione Sleep)

Se si seleziona Sì, verrà abilitato l'oggetto 35.

- ◊ Slepp function switch-off timeout (Tempo di attesa di spento della funzione Sleep) (min). Selezionare dopo quanto tempo l'unità di climatizzazione si spegnerà dopo avere ricevuto la notifica che lo switch è stato attivato (0) (da 0 a 255 minuti). Se durante questo intervallo lo switch si disattiva (1), il timer si cancellerà.

<b>N. di oggetto</b>	<b>35: Control timeout Sleep (Controllo del tempo di attesa in modo Sleep)</b>	
<b>Descrizione</b>	Permette di attivare un timer per lo spegnimento dell'unità di climatizzazione	
<b>Valori</b>	0 -> Stop	1 -> Start
<b>Tipo di accesso al bus</b>	Scrittura	
<b>Identificazione Datapoint</b>	1.010 (DPT_Start)	

### Scene configuration (Configurazione delle scene)

- Enable use of scenes (Abilitare l'uso di scene)

<b>N. di oggetto</b>	<b>37: Control save / scene (Controllo Salvare/realizzare scene)</b>	
<b>Descrizione</b>	Consente di salvare o realizzare scene; cambiando il valore dell'oggetto, cambia anche la funzione e il numero di scene	
<b>Valori</b>	0..4 -> Exe scene 1 to 5 (Realizzare scena dalla 1 alla 5)	128..132 -> Save scene 1 to 5 (Salvare scena dalla 1 alla 5)
<b>Tipo di accesso al bus</b>	Scrittura	
<b>Identificazione Datapoint</b>	18.001 (DPT_SceneControl)	

<b>N. di oggetto</b>	<b>86: Status Current Scene (Stato scena attuale)</b>	
<b>Descrizione</b>	Mostra la scena che si sta realizzando	
<b>Valori</b>	0..4 -> 1 to 5 (da 1 a 5)	63 -> No scene (Nessuna scena)
<b>Tipo di accesso al bus</b>	Lettura	
<b>Identificazione Datapoint</b>	17.001 (DPT_SceneNumber)	

- Enable use of bit object for storing scenes (Abilitare l'uso di oggetti di bit per salvare le scene) (è necessario avere abilitato il parametro Abilitare l'uso di scene)

<b>N. di oggetto</b>	<b>38: Control Save Scene 1 (Controllo Salvare scena 1)</b>	
<b>Descrizione</b>	Salva la configurazione dell'unità di climatizzazione come scena 1	
<b>Valori</b>	1 -> Store scene 1 (Salvare scena 1)	
<b>Tipo di accesso al bus</b>	Scrittura	
<b>Identificazione Datapoint</b>	1.002 (DPT_Bool)	

<b>N. di oggetto</b>	<b>39: Control Save Scene 2 (Controllo Salvare scena 2)</b>	
<b>Descrizione</b>	Salva la configurazione dell'unità di climatizzazione come scena 2	
<b>Valori</b>	1 -> Store scene 2 (Salvare scena 2)	
<b>Tipo di accesso al bus</b>	Scrittura	
<b>Identificazione Datapoint</b>	1.002 (DPT_Bool)	

<b>N. di oggetto</b>	<b>40: Control Save Scene 3 (Controllo Salvare scena 3)</b>	
<b>Descrizione</b>	Salva la configurazione dell'unità di climatizzazione come scena 3	
<b>Valori</b>	1 -> Store scene 3 (Salvare scena 3)	
<b>Tipo di accesso al bus</b>	Scrittura	
<b>Identificazione Datapoint</b>	1.002 (DPT_Bool)	

<b>N. di oggetto</b>	<b>41: Control Save Scene 4 (Controllo Salvare scena 4)</b>
<b>Descrizione</b>	Salva la configurazione dell'unità di climatizzazione come scena 4
<b>Valori</b>	1 -> Store scene 4 (Salvare scena 4)
<b>Tipo di accesso al bus</b>	Scrittura
<b>Identificazione Datapoint</b>	1.002 (DPT_Bool)

<b>N. di oggetto</b>	<b>42: Control Save Scene 5 (Controllo Salvare scena 5)</b>
<b>Descrizione</b>	Salva la configurazione dell'unità di climatizzazione come scena 5
<b>Valori</b>	1 -> Store Scene 5 (Salvare scena 5)
<b>Tipo di accesso al bus</b>	Scrittura
<b>Identificazione Datapoint</b>	1.002 (DPT_Bool)

- Enable use of bit object for scene execution (Abilitare l'uso di oggetti bit per la realizzazione di scene) (è necessario avere abilitato il parametro Abilitare l'uso di scene)

<b>N. di oggetto</b>	<b>43: Execute Scene 1 (Realizzare scena 1)</b>
<b>Descrizione</b>	Realizza la scena 1
<b>Valori</b>	1 -> Execute scene 1 (Realizza escena 1)
<b>Tipo di accesso al bus</b>	Scrittura
<b>Identificazione Datapoint</b>	1.002 (DPT_Bool)

<b>N. di oggetto</b>	<b>44: Execute Scene 2 ( Realizzare scena 2)</b>
<b>Descrizione</b>	Realizza la scena 2
<b>Valori</b>	1 -> Execute scene 2 (Realizza escena 2)
<b>Tipo di accesso al bus</b>	Scrittura
<b>Identificazione Datapoint</b>	1.002 (DPT_Bool)

<b>N. di oggetto</b>	<b>45: Execute Scene 3 (Realizzare scena 3)</b>
<b>Descrizione</b>	Realizza la scena 3
<b>Valori</b>	1 -> Execute Scene 3 (Realizza escena 3)
<b>Tipo di accesso al bus</b>	Scrittura
<b>Identificazione Datapoint</b>	1.002 (DPT_Bool)

<b>N. di oggetto</b>	<b>46: Execute Scene 4 (Realizzare scena 4)</b>
<b>Descrizione</b>	Realizza la scena 4
<b>Valori</b>	1 -> Execute Scene 4 (Realizza escena 4)
<b>Tipo di accesso al bus</b>	Scrittura
<b>Identificazione Datapoint</b>	1.002 (DPT_Bool)

<b>N. di oggetto</b>	<b>47: Execute Scene 5 (Realizzare scena 5)</b>
<b>Descrizione</b>	Realizza la scena 5
<b>Valori</b>	1-> Execute Scene 5 (Realizza escena 5)
<b>Tipo di accesso al bus</b>	Scrittura
<b>Identificazione Datapoint</b>	1.002 (DPT_Bool)

Scene (Scena) 1/2/3/4 (è necessario avere abilitato il parametro "Enable use of scenes")

Selezionare l'ID della scena (valori disponibili da 0 a 63). Se si desidera configurare ogni scena dall'ETS, attivare il parametro Preset sistema e configurare i valori di ogni parametro dell'unità di climatizzazione desiderati:

- Value for On-Off (Valore per acceso/spento): selezionare se si desidera accendere/spengere l'unità di climatizzazione o se non si desidera effettuare alcuna azione.
- Value for mode (Valore per modo): selezionare se si desidera modificare il modo di funzionamento dell'unità di climatizzazione o se non si desidera effettuare alcuna azione.

- Value for fan speed (Valore per velocità del ventilatore): selezionare se si desidera modificare la velocità del ventilatore dell'unità di climatizzazione o se non si desidera effettuare alcuna azione.
- Value vanes U-D (Valore lame U-D): selezionare se si desidera modificare la posizione delle lame dell'unità di climatizzazione e se non si desidera effettuare alcuna azione.
- Value for Setpoint (Valore per temperatura impostata): selezionare se si desidera modificare la temperatura impostata dell'unità di climatizzazione (16 – 30 °C), o se non si desidera effettuare alcuna azione.

## Inputs configuration (Configurazione entrate)

Abilitare l'uso delle entrate digitali di Aidoo KNX:

- Input 1 (Entrata digitale I1): oggetti di comunicazione 87 e 88.
- Input 2 (Entrata digitale I2): oggetti di comunicazione 89 e 90.
- Input 3 (Entrata digitale I3): oggetti di comunicazione 91 e 92.

In base alla configurazione di ogni entrata, ogni oggetto avrà comportamenti diversi.

Parametri disponibili per la configurazione di ogni entrata digitale:

- Contact type (Tipo di contatto). Definire la logica di contatto come Normalmente aperto o chiuso.
- Debounce time (Tempo di rimbalzo). Selezionare il tempo di rimbalzo (in millisecondi) di questo contatto, affinché il sistema sappia che è avvenuto un cambio nello stato del contatto.
- Disabling input object (Funzione di disattivazione). Selezionare se si desidera abilitare l'oggetto che permette di disabilitare l'entrata, se fosse necessario (oggetti di comunicazione 48, 49 e 50). In caso affermativo, selezionare se si desidera utilizzare il Datapoint DPT 1.002 (0=Falso) o DTP 1.003 (0=Disabilitare).
- Function (Funzione). Selezionare la funzione dell'entrata digitale di Aidoo KNX:

### ◊ Switching (Alternativamente)

- » Send telegram after bus recovery (Inviare telegramma dopo il recupero del bus). Selezionare l'azione che deve essere realizzata su questa entrata digitale dopo il recupero del bus (dopo un'interruzione dell'alimentazione): senza azione, spento (0), acceso (1) o stato attuale.
  - Sending delay after bus recovery (Ritardo nell'invio dopo il recupero del bus). Se viene selezionata qualche azione, indicare il tempo di ritardo nell'invio di questo telegramma (in secondi).
- » Value on raising Edge (contact activated) (Valore su fronte di salita - contatto attivato). Selezionare l'azione che si invierà all'oggetto di comunicazione associato; in caso di fronte di salita (entrata attivata): senza azione, spento (0), acceso (1) o alterna.
- » Value on falling Edge (Valore su fronte di discesa - contatto disattivato). Selezionare l'azione che si invierà all'oggetto di comunicazione associato; in caso di fronte di discesa (entrata disattivata): senza azione, spento (0), acceso (1) o alterna.
- » Cyclical sending (Invio ciclico). Selezionare se si desidera generare un invio ciclico in base allo stato dell'entrata digitale: mai, sempre, quando il valore d'uscita è spento o quando il valore d'uscita è acceso.
  - Period for cyclical sending (Periodo per invio ciclico) (s). Se si seleziona l'invio ciclico, indicare ogni quanto tempo (in secondi) deve avere luogo.

### ◊ Dimming (Regolazione)

- » Send telegram after bus recovery (Inviare telegramma dopo il recupero del bus). Selezionare l'azione da realizzare su questa entrata digitale dopo il recupero del bus (dopo un'interruzione dell'alimentazione): senza azione, spento (0) o acceso (1).
  - Sending delay after bus recovery (Ritardo nell'invio dopo il recupero del bus). Se viene selezionata qualche azione, indicare il tempo di ritardo nell'invio di questo telegramma (in secondi).
- » Mode for short (long) operation (Modo per operazione corta – lunga). Selezionare l'azione per un'operazione corta che si invierà al fronte di salita (entrata attivata): alterna, spento/abbassa (0) o acceso/alza (1). Se si tiene premuto, si realizzerà un intervallo di salita o uno di discesa.
- » Increasing step (Intervallo di salita). Selezionare la percentuale dell'intervallo di salita che si invierà per un'operazione lunga.
- » Decreasing step (Intervallo di discesa). Selezionare la percentuale dell'intervallo di discesa che si invierà per un'operazione lunga.
- » Limite di operazione corta/lunga (ms). Definire il tempo che deve trascorrere affinché l'oggetto capisca che è stata generata un'operazione lunga (in millisecondi).
- » Cyclical sending period in long operation (0-No cyclical sending) (Periodo di invio ciclico in un'operazione lunga - 0 – No invio ciclico) (ms). Definire il tempo (in secondi) durante il quale deve essere realizzata l'operazione lunga.

#### ◇ Shutter/blind (Tapparella)

- » Send telegram after bus recovery (Inviare telegramma dopo il recupero del bus). Selezionare l'azione che deve essere realizzata su questa entrata digitale dopo il recupero del bus (dopo un'interruzione dell'alimentazione): senza azione, alza (0) o abbassa (1).
  - Sending delay after bus recovery (Ritardo nell'invio dopo il recupero del bus). Se viene selezionata qualche azione, indicare il tempo di ritardo nell'invio di questo telegramma (in secondi).
- » Operation (Funzionamento). Selezionare l'azione che si invierà al fronte di salita (entrata attivata): alza (0), abbassa (1) o alterna.
- » Method (Metodo). Selezionare il metodo di funzionamento per la persiana: intervallo-sposta-intervallo o sposta intervallo.
  - Step-Move-Step (Intervallo-muovi-intervallo). In un fronte di salita (entrata attivata) si invierà un telegramma di intervallo e si avvierà un contatore (contatore 1) definito in "Limite di operazione corta/lunga (ms)". **Nota:** non si realizzerà alcuna azione se durante questo tempo si genera un fronte di salita (entrata disattivata). Se il fronte di salita si mantiene per un tempo maggiore rispetto a quello definito nel contatore 1, si invierà un telegramma di movimento e si avvierà un secondo contatore (contatore 2) definito in "Tempo regolazione lame (ms)". In caso di fronte di discesa (entrata disattivata) durante la durata di questo secondo contatore, verrà inviato un telegramma di intervallo. **Nota:** non si realizzerà alcuna azione se dopo questo tempo si genera un fronte di discesa (entrata disattivata).
  - Move-Step (Muovi-intervallo). In un fronte di salita (entrata attivata), si invierà un telegramma di movimento e si avvierà il contatore 2 (Tempo regolazione lame - ms). Se durante questo intervallo si genera un fronte di discesa (entrata disattivata), verrà inviato un telegramma di fermata. **Nota:** non si realizzerà alcuna azione se dopo questo tempo si genera un fronte di discesa (entrata disattivata)
- » Shot/long operation limit (Limite di operazione corta/lunga) (ms). Definire il tempo che deve trascorrere (contatore 1) tra un'operazione corta e un'operazione lunga (in millisecondi).
- » Vanes adjustment time (Tempo regolazione lame) (ms). Definire il tempo che deve trascorrere (contatore 2) per la regolazione delle lame/movimento della persiana (in millisecondi).

#### ◇ Value (Valore)

- » Send telegram after bus recovery (Inviare telegramma dopo il recupero del bus). Selezionare se si desidera inviare un'azione (valore fisso) su questa entrata digitale dopo il recupero del bus (dopo un'interruzione dell'alimentazione), o se non si desidera inviare alcuna azione.
  - Sending delay after bus recovery (Ritardo nell'invio dopo il recupero del bus). Se viene selezionato di realizzare un'azione, indicare il tempo di ritardo nell'invio di tale telegramma (in secondi).
- » DTP to be sent (DTP da inviare). Selezionare il tipo di DTP che si invierà:
  - DTP 5.010 (1 byte senza simbolo). Valori: 0 ... 255
  - DTP 7.001 (2 byte senza simbolo). Valori: 0 ... 655335
  - DTP 8.001 (2 byte con simbolo). Valori: -32768 ... 32767
  - DTP 9.001 (temperatura). Valori: 0 ... 255
  - DTP 12.001 (4 byte senza simbolo). Valori: 0 ... 4294967295
- » Value on raising edge (when contact activated) (Valore su fronte di salita - contatto attivato). Definire il valore che deve essere inviato dopo l'attivazione del contatto.

#### ◇ Scene (internal) Scena - interno. Attiva una scena una volta attivata l'entrata digitale configurata.

- » Scena quando si attiva il contatto. Selezionare la scena che si attiverà una volta attivata l'entrata digitale.

#### ◇ Occupancy (internal) (Occupato – interno). Cambia su modo Occupato una volta attivata l'entrata digitale configurata.

#### ◇ Window (internal) (Finestra – (interno)). Attiva il timer del contatto finestra quando si attiva questa entrata digitale.

## Communication objects (Oggetti di comunicazione)

- Stato entrate digitali

Input 1 (Entrata digitale I1)

<b>87: Status In1 (Stato entrata digitale I1)</b>			
N. di oggetto	Switching (Alternativamente)	Dimmind On/Off (Acceso/ Spento della regolazione)	Blind step (Passo della tapparella)
<b>Descrizione</b>	Mostra lo stato dell'entrata digitale I1 di Aidoo KNX		
<b>Valori</b>	0 -> Off (Spento) 1 -> On (Acceso)	0 -> Off (Spento) 1 -> On (Acceso)	0 -> Up (Alzare) 1 -> Down (Abbassare)
<b>Tipo di accesso al bus</b>	Lettura		
<b>Identificazione Datapoint</b>	1.001 (DTP_Switch)	1.001 (DTP_Switch)	1.008 (DTP_UpDown)
<b>88: Status In1 (Stato entrata digitale I1)</b>			
N. di oggetto	Value (Valore)	Dimming step (Passo della regolazione)	Blind step (Passo della tapparella)
<b>Descrizione</b>	Mostra il valore generato in base al comportamento dell'entrata definito		
<b>Valori</b>	0 ... 255 0 ... 655335 -32768 ... 32767 0 ... 255 0 ... 4294967295	Fase di regolazione	0 -> Up (Alzare) 1 -> Down (Abbassare)
<b>Tipo di accesso al bus</b>	Lettura		
<b>Identificazione Datapoint</b>	5.010 (DTP_Value_1_Ucount) 7.001 (DTP_Value_2_Ucount) 8.001 (DTP_Value_2_Count) 9.001 (DTP_Value_Temp) 12.001 (DTP_Value_4_Ucount)	3.007 (DTP_Control_Dimm.)	1.008 (DTP_UpDown)

Input 2 (Entrata digitale I2)

<b>89: Status In2 (Stato entrata digitale I2)</b>			
N. di oggetto	Switching (Alternativamente)	Dimmind On/Off (Acceso/ Spento della regolazione)	Blind step (Passo della tapparella)
<b>Descrizione</b>	Mostra lo stato dell'entrata digitale I1 di Aidoo KNX		
<b>Valori</b>	0 -> Off (Spento) 1 -> On (Acceso)	0 -> Off (Spento) 1 -> On (Acceso)	0 -> Up (Alzare) 1 -> Down (Abbassare)
<b>Tipo di accesso al bus</b>	Lettura		
<b>Identificazione Datapoint</b>	1.001 (DTP_Switch)	1.001 (DTP_Switch)	1.008 (DTP_UpDown)
<b>90: Status In2 (Stato entrata digitale I2)</b>			
N. di oggetto	Value (Valore)	Dimming step (Passo della regolazione)	Blind step (Passo della tapparella)
<b>Descrizione</b>	Mostra il valore generato in base al comportamento dell'entrata definito		
<b>Valori</b>	0 ... 255 0 ... 655335 -32768 ... 32767 0 ... 255 0 ... 4294967295	Fase di regolazione	0 -> Up (Alzare) 1 -> Down (Abbassare)
<b>Tipo di accesso al bus</b>	Lettura		
<b>Identificazione Datapoint</b>	5.010 (DTP_Value_1_Ucount) 7.001 (DTP_Value_2_Ucount) 8.001 (DTP_Value_2_Count) 9.001 (DTP_Value_Temp) 12.001 (DTP_Value_4_Ucount)	3.007 (DTP_Control_Dimm.)	1.008 (DTP_UpDown)

Input 3 (Entrata digitale I3)

**91: Status In3 (Stato entrata digitale I3)**

N. di oggetto	Switching (Alternativamente)	Dimmind On/Off (Acceso/ Spento della regolazione)	Blind step (Passo della tapparella)
<b>Descrizione</b>	Mostra lo stato dell'entrata digitale I1 di Aidoo KNX		
<b>Valori</b>	0 -> Off (Spento) 1 -> On (Acceso)	0 -> Off (Spento) 1 -> On (Acceso)	0 -> Up (Alzare) 1 -> Down (Abbassare)
<b>Tipo di accesso al bus</b>	Lettura		
<b>Identificazione Datapoint</b>	1.001 (DTP_Switch)	1.001 (DTP_Switch)	1.008 (DTP_UpDown)

**92: Status In3 (Stato entrata digitale I3)**

N. di oggetto	Value (Valore)	Dimming step (Passo della regolazione)	Blind step (Passo della tapparella)
<b>Descrizione</b>	Mostra il valore generato in base al comportamento dell'entrata definito		
<b>Valori</b>	0 ... 255 0 ... 655335 -32768 ... 32767 0 ... 255 0 ... 4294967295	Fase di regolazione	0 -> Up (Alzare) 1 -> Down (Abbassare)
<b>Tipo di accesso al bus</b>	Lettura		
<b>Identificazione Datapoint</b>	5.010 (DTP_Value_1_Ucount) 7.001 (DTP_Value_2_Ucount) 8.001 (DTP_Value_2_Count) 9.001 (DTP_Value_Temp) 12.001 (DTP_Value_4_Ucount)	3.007 (DTP_Control_Dimm.)	1.008 (DTP_UpDown)

- Disabilitare entrate digitali

**N. di oggetto 48: Control Disable Input 1 (Controllo Disabilitare entrata digitale 1)**

<b>Descrizione</b>	Permette di disabilitare l'uso dell'entrata digitale 1 di Aidoo KNX		
<b>Valori</b>	0 -> False 1 -> True	0 -> Disabled (Disabilitato) 1 -> Enabled (Abilitato)	
<b>Tipo di accesso al bus</b>	Scrittura		
<b>Identificazione Datapoint</b>	1.002 (DPT_Bool)	1.003 (DTP_Enable)	

**N. di oggetto 49: Control Disable Input 2 (Controllo Disabilitare entrata digitale 2)**

<b>Descrizione</b>	Permette di disabilitare l'uso dell'entrata digitale 2 di Aidoo KNX		
<b>Valori</b>	0 -> False 1 -> True	0 -> Disabled (Disabilitato) 1 -> Enabled (Abilitato)	
<b>Tipo di accesso al bus</b>	Scrittura		
<b>Identificazione Datapoint</b>	1.002 (DPT_Bool)	1.003 (DTP_Enable)	

**N. di oggetto 50: Control Disable Input 3 (Controllo Disabilitare entrata digitale 3)**

<b>Descrizione</b>	Permette di disabilitare l'uso dell'entrata digitale 3 di Aidoo KNX		
<b>Valori</b>	0 -> False 1 -> True	0 -> Disabled (Disabilitato) 1 -> Enabled (Abilitato)	
<b>Tipo di accesso al bus</b>	Scrittura		
<b>Identificazione Datapoint</b>	1.002 (DPT_Bool)	1.003 (DTP_Enable)	

# Parametri KNX per GG

## PROTOCOLLO GG1

N. di oggetto	Descrizione	Valori	Tipo di accesso al bus	Identificazione Datapoint	
1	Controllo acceso / spento	0 -> Spento 1 -> Acceso	S	DPT_Switch	1.001
2	Controllo Modo di funzionamento	0 -> Auto 1 -> Caldo 3 -> Freddo 9 -> Ventilazione 14 -> Deumidificazione	S	DPT_HVACContrMode	20.105
3	Controllo del modo freddo / caldo	0 -> Freddo 1 -> Caldo	S	DPT_Heat/Cool	1.100
4	Controllo Modo di funzionamento freddo e acceso	0% -> Spento 0.1% - 100% -> Acceso + Freddo	S	DPT_Scaling	5.001
5	Controllo Modo di funzionamento caldo e acceso	0% -> Spento 0.1% - 100% -> Acceso + Caldo	S	DPT_Scaling	5.001
6	Controllo Modo Auto	1 -> Modalità Automatica	S	DPT_Bool	1.002
7	Controllo Modo Caldo	1 -> Modalità Caldo	S	DPT_Bool	1.002
8	Controllo Modo Freddo	1 -> Modalità Freddo	S	DPT_Bool	1.002
9	Controllo Modo Ventilazione	1 -> Modalità Ventilazione	S	DPT_Bool	1.002
10	Controllo Modo Deumidificazione	1 -> Modalità Deumidificazione	S	DPT_Bool	1.002
11	Controllo del modo + / -	0 -> Diminuire 1 -> Incrementare	S	DPT_Step	1.007
		0 -> Incrementare 1 -> Diminuire	S	DPT_UpDown	1.008
12	Controllo della velocità del ventilatore / 3 velocità	0% - 49% -> Velocità 1 50% - 82% -> Velocità 2 83% - 100% -> Velocità 3	S	DPT_Scaling	5.001
		1 -> Velocità 1 2 -> Velocità 2 3 -> Velocità 3	S	DPT_Enumerated	5.010
13	Controllo della velocità del ventilatore: Manuale / Auto	1 -> Auto	S	DPT_Bool	1.002
14	Controllo della velocità 1 di ventilazione	1 -> Attivato	S	DPT_Bool	1.002
15	Controllo della velocità 2 di ventilazione	1 -> Attivato	S	DPT_Bool	1.002
16	Controllo della velocità 3 di ventilazione	1 -> Attivato	S	DPT_Bool	1.002
17	Controllo della velocità del ventilatore + / -	0 -> Diminuire 1 -> Incrementare	S	DPT_Step	1.007
		0 -> Incrementare 1 -> Diminuire	S	DPT_UpDown	1.008
19	Controllo lame su-giù Standby	0 -> Disattivato 1 -> Attivato	S	DPT_Bool	1.002
25	Controllo delle lame U-D Swing	0 -> Disattivato 1 -> Attivato	S	DPT_Bool	1.002
27	Controllo temperatura impostata	In base al costruttore e al tipo di unità	S	DPT_Value_Temp	9.001

N. di oggetto	Descrizione	Valori	Tipo di accesso al bus	Identificazione Datapoint	
28	Controllo della temperatura impostata +/-	0 -> Diminuire	S	DPT_Step	1.007
		1 -> Incrementare			
		0 -> Incrementare	S	DPT_UpDown	1.008
		1 -> Diminuire			
30	Controllo del limite della temperatura impostata	0 -> Disabilitato	S	DPT_Switch	1.001
		1 -> Abilitato			
33	Controllo del tempo di attesa di spento	0 -> Stop	S	DPT_Start	1.010
		1 -> Start			
35	Controllo del tempo di attesa in modo Sleep	0 -> Stop	S	DPT_Start	1.010
		1 -> Start			
51	Stato acceso / spento	0 -> Spento	L	DPT_Switch	1.001
		1 -> Acceso			
52	Stato del modo di funzionamento	0 -> Auto	L	DPT_HVACContrMode	20.105
		1 -> Caldo			
		3 -> Freddo			
		9 -> Ventilazione			
53	Stato del modo freddo / caldo	0 -> Freddo	L	DPT_Heat/Cool	1.100
		1 -> Caldo			
54	Stato del Modo Auto	1 -> Modalità Automatica	L	DPT_Bool	1.002
55	Stato del Modo Caldo	1 -> Modalità Caldo	L	DPT_Bool	1.002
56	Stato del Modo Freddo	1 -> Modalità Freddo	L	DPT_Bool	1.002
57	Stato del Modo Ventilazione	1 -> Modalità Ventilazione	L	DPT_Bool	1.002
58	Stato del Modo Deumidificazione	1 -> Modalità Deumidificazione	L	DPT_Bool	1.002
59	Stato del modo di testo	ASCII Stringa	L	DPT_String_8859_1	16.001
60	Stato della velocità del ventilatore / 3 velocità	33% -> Velocità 1	L	DPT_Scaling	5.001
		67% -> Velocità 2			
		100% -> Velocità 3			
		1 -> Velocità 1			
		2 -> Velocità 2	L	DPT_Enumerated	5.010
		3 -> Velocità 3			
61	Stato della velocità di ventilazione manuale / auto	0 -> Manuale	L	DPT_Bool	1.002
		1 -> Auto			
62	Stato della velocità 1 di ventilazione	1 -> Velocità 1	L	DPT_Bool	1.002
63	Stato della velocità 2 di ventilazione	1 -> Velocità 2	L	DPT_Bool	1.002
64	Stato della velocità 3 di ventilazione	1 -> Velocità 3	L	DPT_Bool	1.002
65	Stato del testo della velocità del ventilatore	ASCII Stringa	L	DPT_String_8859_1	16.001
73	Stato delle lame U-D Swing	0 -> Disattivato	L	DPT_Bool	1.002
		1 -> Attivato			
75	Stato della temperatura impostata	In base al costruttore e al tipo di unità	L	DPT_Value_Temp	9.001
76	Stato della temperatura di ripresa	In base al costruttore e al tipo di unità	L	DPT_Value_Temp	9.001
77	Temperatura sonda interna	In base al costruttore e al tipo di unità	L	DPT_Value_Temp	9.001
78	Temperatura sonda esterna	In base al costruttore e al tipo di unità	L	DPT_Value_Temp	9.001
80	Stato del limite della temperatura impostata	0 -> Disabilitato	L	DPT_Switch	1.001
		1 -> Abilitato			
81	Stato errore / allarme	0 -> Nessun errore / allarme	L	DPT_Alarm	1.005
		1 -> Si è verificato un errore / allarme			
82	Codice di errore di testo	In base al costruttore e al tipo di unità	L	DPT_String_8859_1	16.001



N. di oggetto	Descrizione	Valori	Tipo di accesso al bus	Identificazione Datapoint	
	Stato entrata digitale I1 – Alternativamente	0 -> Spento	L	DPT_Switch	1.001
		1 -> Acceso			
87	Stato entrata digitale I1 – Acceso / Spento della regolazione	0 -> Spento	L	DPT_Switch	1.001
		1 -> Acceso			
	Stato entrata digitale I1 – Passo della tapparella	0 -> Alzare	L	DPT_UpDown	1.008
		1 -> Abbassare			
88	Stato entrata digitale I1 – Valore	1 byte senza simbolo	L	DPT_Value_1_Ucount	5.010
	Stato entrata digitale I1 – Valore	2 byte senza simbolo	L	DPT_Value_2_Ucount	7.001
	Stato entrata digitale I1 – Valore	2 byte con simbolo	L	DPT_Value_2_Count	8.001
	Stato entrata digitale I1 – Valore	Temperatura (°C)	L	DPT_Value_Temp	9.001
	Stato entrata digitale I1 – Valore	4 byte senza simbolo	L	DPT_Value_4_Ucount	12.001
	Stato entrata digitale I1 – Passo della regolazione	Fase di regolazione	L	DPT_Control_Dimm.	3.007
	Stato entrata digitale I2 – Passo della tapparella	0 -> Alzare	L	DPT_UpDown	1.008
	1 -> Abbassare				
89	Stato entrata digitale I2 – Alternativamente	0 -> Spento	L	DPT_Switch	1.001
		1 -> Acceso			
	Stato entrata digitale I2 – Acceso / Spento della regolazione	0 -> Spento	L	DPT_Switch	1.001
	1 -> Acceso				
	Stato entrata digitale I2 – Passo della tapparella	0 -> Alzare	L	DPT_UpDown	1.008
		1 -> Abbassare			
90	Stato entrata digitale I2 – Valore	1 byte senza simbolo	L	DPT_Value_1_Ucount	5.010
	Stato entrata digitale I2 – Valore	2 byte senza simbolo	L	DPT_Value_2_Ucount	7.001
	Stato entrata digitale I2 – Valore	2 byte con simbolo	L	DPT_Value_2_Count	8.001
	Stato entrata digitale I2 – Valore	Temperatura (°C)	L	DPT_Value_Temp	9.001
	Stato entrata digitale I2 – Valore	4 byte senza simbolo	L	DPT_Value_4_Ucount	12.001
	Stato entrata digitale I2 – Passo della regolazione	Fase di regolazione	L	DPT_Control_Dimm.	3.007
	Stato entrata digitale I2 – Passo della tapparella	0 -> Alzare	L	DPT_UpDown	1.008
	1 -> Abbassare				
91	Stato entrata digitale I3 – Alternativamente	0 -> Spento	L	DPT_Switch	1.001
		1 -> Acceso			
	Stato entrata digitale I3 – Acceso / Spento della regolazione	0 -> Spento	L	DPT_Switch	1.001
	1 -> Acceso				
	Stato entrata digitale I3 – Passo della tapparella	0 -> Alzare	L	DPT_UpDown	1.008
		1 -> Abbassare			
92	Stato entrata digitale I3 – Valore	1 byte senza simbolo	L	DPT_Value_1_Ucount	5.010
	Stato entrata digitale I3 – Valore	2 byte senza simbolo	L	DPT_Value_2_Ucount	7.001
	Stato entrata digitale I3 – Valore	2 byte con simbolo	L	DPT_Value_2_Count	8.001
	Stato entrata digitale I3 – Valore	Temperatura (°C)	L	DPT_Value_Temp	9.001
	Stato entrata digitale I3 – Valore	4 byte senza simbolo	L	DPT_Value_4_Ucount	12.001
	Stato entrata digitale I3 – Passo della regolazione	Fase di regolazione	L	DPT_Control_Dimm.	3.007
	Stato entrata digitale I3 – Passo della tapparella	0 -> Alzare	L	DPT_UpDown	1.008
	1 -> Abbassare				

## PROTOCOLLO GG2

N. di oggetto	Descrizione	Valori	Tipo di accesso al bus	Identificazione Datapoint
1	Controllo acceso / spento	0 -> Spento 1 -> Acceso	S	DPT_Switch 1.001
2	Controllo Modo di funzionamento	0 -> Auto 1 -> Caldo 3 -> Freddo 9 -> Ventilazione 14 -> Deumidificazione	S	DPT_HVACContrMode 20.105
3	Controllo del modo freddo / caldo	0 -> Freddo 1 -> Caldo	S	DPT_Heat/Cool 1.100
4	Controllo Modo di funzionamento freddo e acceso	0% -> Spento 0.1% - 100% -> Acceso + Freddo	S	DPT_Scaling 5.001
5	Controllo Modo di funzionamento caldo e acceso	0% -> Spento 0.1% - 100% -> Acceso + Caldo	S	DPT_Scaling 5.001
6	Controllo Modo Auto	1 -> Modalità Automatica	S	DPT_Bool 1.002
7	Controllo Modo Caldo	1 -> Modalità Caldo	S	DPT_Bool 1.002
8	Controllo Modo Freddo	1 -> Modalità Freddo	S	DPT_Bool 1.002
9	Controllo Modo Ventilazione	1 -> Modalità Ventilazione	S	DPT_Bool 1.002
10	Controllo Modo Deumidificazione	1 -> Modalità Deumidificazione	S	DPT_Bool 1.002
11	Controllo del modo + / -	0 -> Diminuire 1 -> Incrementare	S	DPT_Step 1.007
		0 -> Incrementare 1 -> Diminuire	S	DPT_UpDown 1.008
12	Controllo della velocità del ventilatore / 3 velocità	0% - 49% -> Velocità 1 50% - 82% -> Velocità 2 83% - 100% -> Velocità 3 1 -> Velocità 1 2 -> Velocità 2 3 -> Velocità 3	S	DPT_Scaling 5.001
			S	DPT_Enumerated 5.010
13	Controllo della velocità del ventilatore: Manuale / Auto	1 -> Auto	S	DPT_Bool 1.002
14	Controllo della velocità 1 di ventilazione	1 -> Attivato	S	DPT_Bool 1.002
15	Controllo della velocità 2 di ventilazione	1 -> Attivato	S	DPT_Bool 1.002
16	Controllo della velocità 3 di ventilazione	1 -> Attivato	S	DPT_Bool 1.002
17	Controllo della velocità del ventilatore + / -	0 -> Diminuire 1 -> Incrementare	S	DPT_Step 1.007
		0 -> Incrementare 1 -> Diminuire	S	DPT_UpDown 1.008
19	Controllo lame su-giù Standby	0 -> Disattivato 1 -> Attivato	S	DPT_Bool 1.002
25	Controllo delle lame U-D Swing	0 -> Disattivato 1 -> Attivato	S	DPT_Bool 1.002
27	Controllo temperatura impostata	In base al costruttore e al tipo di unità	S	DPT_Value_Temp 9.001
28	Controllo della temperatura impostata + / -	0 -> Diminuire 1 -> Incrementare	S	DPT_Step 1.007
		0 -> Incrementare 1 -> Diminuire	S	DPT_UpDown 1.008

N. di oggetto	Descrizione	Valori	Tipo di accesso al bus	Identificazione Datapoint
30	Controllo del limite della temperatura impostata	0 -> Disabilitato 1 -> Abilitato	S	DPT_Switch 1.001
33	Controllo del tempo di attesa di spento	0 -> Stop 1 -> Start	S	DPT_Start 1.010
35	Controllo del tempo di attesa in modo Sleep	0 -> Stop 1 -> Start	S	DPT_Start 1.010
51	Stato acceso / spento	0 -> Spento 1 -> Acceso	L	DPT_Switch 1.001
52	Stato del modo di funzionamento	0 -> Auto 1 -> Caldo 3 -> Freddo 9 -> Ventilazione 14 -> Deumidificazione	L	DPT_HVACContrMode 20.105
53	Stato del modo freddo / caldo	0 -> Freddo 1 -> Caldo	L	DPT_Heat/Cool 1.100
54	Stato del Modo Auto	1 -> Modalità Automatica	L	DPT_Bool 1.002
55	Stato del Modo Caldo	1 -> Modalità Caldo	L	DPT_Bool 1.002
56	Stato del Modo Freddo	1 -> Modalità Freddo	L	DPT_Bool 1.002
57	Stato del Modo Ventilazione	1 -> Modalità Ventilazione	L	DPT_Bool 1.002
58	Stato del Modo Deumidificazione	1 -> Modalità Deumidificazione	L	DPT_Bool 1.002
59	Stato del modo di testo	ASCII Stringa	L	DPT_String_8859_1 16.001
60	Stato della velocità del ventilatore / 3 velocità	33% -> Velocità 1 67% -> Velocità 2 100% -> Velocità 3 1 -> Velocità 1 2 -> Velocità 2 3 -> Velocità 3	L	DPT_Scaling 5.001 DPT_Enumerated 5.010
61	Stato della velocità di ventilazione manuale / auto	0 -> Manuale 1 -> Auto	L	DPT_Bool 1.002
62	Stato della velocità 1 di ventilazione	1 -> Velocità 1	L	DPT_Bool 1.002
63	Stato della velocità 2 di ventilazione	1 -> Velocità 2	L	DPT_Bool 1.002
64	Stato della velocità 3 di ventilazione	1 -> Velocità 3	L	DPT_Bool 1.002
65	Stato del testo della velocità del ventilatore	ASCII Stringa	L	DPT_String_8859_1 16.001
73	Stato delle lame U-D Swing	0 -> Disattivato 1 -> Attivato	L	DPT_Bool 1.002
75	Stato della temperatura impostata	In base al costruttore e al tipo di unità	L	DPT_Value_Temp 9.001
76	Stato della temperatura di ripresa	In base al costruttore e al tipo di unità	L	DPT_Value_Temp 9.001
77	Temperatura sonda interna	In base al costruttore e al tipo di unità	L	DPT_Value_Temp 9.001
78	Temperatura sonda esterna	In base al costruttore e al tipo di unità	L	DPT_Value_Temp 9.001
80	Stato del limite della temperatura impostata	0 -> Disabilitato 1 -> Abilitato	L	DPT_Switch 1.001
81	Stato errore / allarme	0 -> Nessun errore / allarme 1 -> Si è verificato un errore / allarme	L	DPT_Alarm 1.005
82	Codice di errore di testo	In base al costruttore e al tipo di unità	L	DPT_String_8859_1 16.001

N. di oggetto	Descrizione	Valori	Tipo di accesso al bus	Identificazione Datapoint	
87	Stato entrata digitale I1 – Alternativamente	0 -> Spento 1 -> Acceso	L	DPT_Switch	1.001
	Stato entrata digitale I1 – Acceso / Spento della regolazione	0 -> Spento 1 -> Acceso	L	DPT_Switch	1.001
	Stato entrata digitale I1 – Passo della tapparella	0 -> Alzare 1 -> Abbassare	L	DPT_UpDown	1.008
88	Stato entrata digitale I1 – Valore	1 byte senza simbolo	L	DPT_Value_1_Ucount	5.010
	Stato entrata digitale I1 – Valore	2 byte senza simbolo	L	DPT_Value_2_Ucount	7.001
	Stato entrata digitale I1 – Valore	2 byte con simbolo	L	DPT_Value_2_Count	8.001
	Stato entrata digitale I1 – Valore	Temperatura (°C)	L	DPT_Value_Temp	9.001
	Stato entrata digitale I1 – Valore	4 byte senza simbolo	L	DPT_Value_4_Ucount	12.001
	Stato entrata digitale I1 – Passo della regolazione	Fase di regolazione	L	DPT_Control_Dimm.	3.007
	Stato entrata digitale I2 – Passo della tapparella	0 -> Alzare 1 -> Abbassare	L	DPT_UpDown	1.008
89	Stato entrata digitale I2 – Alternativamente	0 -> Spento 1 -> Acceso	L	DPT_Switch	1.001
	Stato entrata digitale I2 – Acceso / Spento della regolazione	0 -> Spento 1 -> Acceso	L	DPT_Switch	1.001
	Stato entrata digitale I2 – Passo della tapparella	0 -> Alzare 1 -> Abbassare	L	DPT_UpDown	1.008
90	Stato entrata digitale I2 – Valore	1 byte senza simbolo	L	DPT_Value_1_Ucount	5.010
	Stato entrata digitale I2 – Valore	2 byte senza simbolo	L	DPT_Value_2_Ucount	7.001
	Stato entrata digitale I2 – Valore	2 byte con simbolo	L	DPT_Value_2_Count	8.001
	Stato entrata digitale I2 – Valore	Temperatura (°C)	L	DPT_Value_Temp	9.001
	Stato entrata digitale I2 – Valore	4 byte senza simbolo	L	DPT_Value_4_Ucount	12.001
	Stato entrata digitale I2 – Passo della regolazione	Fase di regolazione	L	DPT_Control_Dimm.	3.007
	Stato entrata digitale I2 – Passo della tapparella	0 -> Alzare 1 -> Abbassare	L	DPT_UpDown	1.008
91	Stato entrata digitale I3 – Alternativamente	0 -> Spento 1 -> Acceso	L	DPT_Switch	1.001
	Stato entrata digitale I3 – Acceso / Spento della regolazione	0 -> Spento 1 -> Acceso	L	DPT_Switch	1.001
	Stato entrata digitale I3 – Passo della tapparella	0 -> Alzare 1 -> Abbassare	L	DPT_UpDown	1.008
92	Stato entrata digitale I3 – Valore	1 byte senza simbolo	L	DPT_Value_1_Ucount	5.010
	Stato entrata digitale I3 – Valore	2 byte senza simbolo	L	DPT_Value_2_Ucount	7.001
	Stato entrata digitale I3 – Valore	2 byte con simbolo	L	DPT_Value_2_Count	8.001
	Stato entrata digitale I3 – Valore	Temperatura (°C)	L	DPT_Value_Temp	9.001
	Stato entrata digitale I3 – Valore	4 byte senza simbolo	L	DPT_Value_4_Ucount	12.001
	Stato entrata digitale I3 – Passo della regolazione	Fase di regolazione	L	DPT_Control_Dimm.	3.007
	Stato entrata digitale I3 – Passo della tapparella	0 -> Alzare 1 -> Abbassare	L	DPT_UpDown	1.008

## PROTOCOLLO GG3

N. di oggetto	Descrizione	Valori	Tipo di accesso al bus	Identificazione Datapoint
1	Controllo acceso / spento	0 -> Spento 1 -> Acceso	S	DPT_Switch 1.001
2	Controllo Modo di funzionamento	0 -> Auto 1 -> Caldo 3 -> Freddo 9 -> Ventilazione 14 -> Deumidificazione	S	DPT_HVACContrMode 20.105
3	Controllo del modo freddo / caldo	0 -> Freddo 1 -> Caldo	S	DPT_Heat/Cool 1.100
4	Controllo Modo di funzionamento freddo e acceso	0% -> Spento 0.1% - 100% -> Acceso + Freddo	S	DPT_Scaling 5.001
5	Controllo Modo di funzionamento caldo e acceso	0% -> Spento 0.1% - 100% -> Acceso + Caldo	S	DPT_Scaling 5.001
6	Controllo Modo Auto	1 -> Modalità Automatica	S	DPT_Bool 1.002
7	Controllo Modo Caldo	1 -> Modalità Caldo	S	DPT_Bool 1.002
8	Controllo Modo Freddo	1 -> Modalità Freddo	S	DPT_Bool 1.002
9	Controllo Modo Ventilazione	1 -> Modalità Ventilazione	S	DPT_Bool 1.002
10	Controllo Modo Deumidificazione	1 -> Modalità Deumidificazione	S	DPT_Bool 1.002
11	Controllo del modo + / -	0 -> Diminuire 1 -> Incrementare	S	DPT_Step 1.007
		0 -> Incrementare 1 -> Diminuire	S	DPT_UpDown 1.008
12	Controllo della velocità del ventilatore / 3 velocità	0% - 49% -> Velocità 1 50% - 82% -> Velocità 2 83% - 100% -> Velocità 3 1 -> Velocità 1 2 -> Velocità 2 3 -> Velocità 3	S	DPT_Scaling 5.001
		1 -> Velocità 1 2 -> Velocità 2 3 -> Velocità 3	S	DPT_Enumerated 5.010
13	Controllo della velocità del ventilatore: Manuale / Auto	1 -> Auto	S	DPT_Bool 1.002
14	Controllo della velocità 1 di ventilazione	1 -> Attivato	S	DPT_Bool 1.002
15	Controllo della velocità 2 di ventilazione	1 -> Attivato	S	DPT_Bool 1.002
16	Controllo della velocità 3 di ventilazione	1 -> Attivato	S	DPT_Bool 1.002
17	Controllo della velocità del ventilatore + / -	0 -> Diminuire 1 -> Incrementare	S	DPT_Step 1.007
		0 -> Incrementare 1 -> Diminuire	S	DPT_UpDown 1.008

N. di oggetto	Descrizione	Valori	Tipo di accesso al bus	Identificazione Datapoint	
18	Controllo delle lame U-D / 5 Pos	0%...29% -> Posizione 1	S	DPT_Scalling	5.001
		30%...49% -> Posizione 2			
		50%...69% -> Posizione 3			
		70%...89% -> Posizione 4			
		90%...100% -> Posizione 5			
		1 -> Posizione 1	S	DPT_Enumerated	5.010
		2 -> Posizione 2			
		3 -> Posizione 3			
		4 -> Posizione 4			
		5 -> Posizione 5			
19	Controllo lame su-giù Standby	0 -> Disattivato	S	DPT_Bool	1.002
		1 -> Attivato			
20	Controllo lame su-giù Posizione 1	1 -> Attivato	S	DPT_Bool	1.002
21	Controllo lame su-giù Posizione 2	1 -> Attivato	S	DPT_Bool	1.002
22	Controllo lame su-giù Posizione 3	1 -> Attivato	S	DPT_Bool	1.002
23	Controllo lame su-giù Posizione 4	1 -> Attivato	S	DPT_Bool	1.002
24	Controllo lame su-giù Posizione 5	1 -> Attivato	S	DPT_Bool	1.002
25	Controllo delle lame U-D Swing	0 -> Disattivato	S	DPT_Bool	1.002
		1 -> Attivato			
26	Controllo lame U-D +/-	0 -> Diminuire	S	DPT_Step	1.007
		1 -> Incrementare			
27	Controllo temperatura impostata	0 -> Incrementare	S	DPT_UpDown	1.008
		1 -> Diminuire			
28	Controllo della temperatura impostata +/-	In base al costruttore e al tipo di unità	S	DPT_Value_Temp	9.001
		0 -> Diminuire			
		1 -> Incrementare	S	DPT_Step	1.007
		0 -> Incrementare			
1 -> Diminuire	S	DPT_UpDown	1.008		
0 -> Diminuire					
30	Controllo del limite della temperatura impostata	0 -> Disabilitato	S	DPT_Switch	1.001
		1 -> Abilitato			
33	Controllo del tempo di attesa di spento	0 -> Stop	S	DPT_Start	1.010
		1 -> Start			
35	Controllo del tempo di attesa in modo Sleep	0 -> Stop	S	DPT_Start	1.010
		1 -> Start			
51	Stato acceso / spento	0 -> Spento	L	DPT_Switch	1.001
		1 -> Acceso			
52	Stato del modo di funzionamento	0 -> Auto	L	DPT_HVACContrMode	20.105
		1 -> Caldo			
		3 -> Freddo			
		9 -> Ventilazione			
		14 -> Deumidificazione			
53	Stato del modo freddo / caldo	0 -> Freddo	L	DPT_Heat/Cool	1.100
		1 -> Caldo			
54	Stato del Modo Auto	1 -> Modalità Automatica	L	DPT_Bool	1.002
55	Stato del Modo Caldo	1 -> Modalità Caldo	L	DPT_Bool	1.002
56	Stato del Modo Freddo	1 -> Modalità Freddo	L	DPT_Bool	1.002
57	Stato del Modo Ventilazione	1 -> Modalità Ventilazione	L	DPT_Bool	1.002
58	Stato del Modo Deumidificazione	1 -> Modalità Deumidificazione	L	DPT_Bool	1.002
59	Stato del modo di testo	ASCII Stringa	L	DPT_String_8859_1	16.001

N. di oggetto	Descrizione	Valori	Tipo di accesso al bus	Identificazione Datapoint						
60	Stato della velocità del ventilatore / 3 velocità	33% -> Velocità 1	L	DPT_Scaling	5.001					
		67% -> Velocità 2								
		100% -> Velocità 3								
		1 -> Velocità 1								
		2 -> Velocità 2								
61	Stato della velocità di ventilazione manuale / auto	3 -> Velocità 3	L	DPT_Enumerated	5.010					
		0 -> Manuale								
		1 -> Auto								
		62				Stato della velocità 1 di ventilazione	1 -> Velocità 1	L	DPT_Bool	1.002
		63				Stato della velocità 2 di ventilazione	1 -> Velocità 2	L	DPT_Bool	1.002
64	Stato della velocità 3 di ventilazione	1 -> Velocità 3	L	DPT_Bool	1.002					
65	Stato del testo della velocità del ventilatore	ASCII Stringa	L	DPT_String_8859_1	16.001					
66	Status Vanes U-D / 5 Pos	20% -> Posizione 1	L	DPT_Scaling	5.001					
		40% -> Posizione 2								
		60% -> Posizione 3								
		80% -> Posizione 4								
		100% -> Posizione 5								
		1 -> Posizione 1								
		2 -> Posizione 2								
		3 -> Posizione 3								
67	Stato lame su-giù Standby	4 -> Posizione 4	L	DPT_Enumerated	5.010					
		5 -> Posizione 5								
68	Stato delle lame U-D Posizione 1	0 -> Disattivato	L	DPT_Bool	1.002					
		1 -> Attivato								
69	Stato delle lame U-D Posizione 2	1 -> Posizione 1	L	DPT_Bool	1.002					
70	Stato delle lame U-D Posizione 3	1 -> Posizione 2	L	DPT_Bool	1.002					
71	Stato delle lame U-D Posizione 4	1 -> Posizione 3	L	DPT_Bool	1.002					
72	Stato delle lame U-D Posizione 5	1 -> Posizione 4	L	DPT_Bool	1.002					
73	Stato delle lame U-D Swing	1 -> Posizione 5	L	DPT_Bool	1.002					
		0 -> Disattivato								
74	Stato del testo delle lame su-giù	1 -> Attivato	L	DPT_String_8859_1	16.001					
75	Stato della temperatura impostata	ASCII Stringa	L	DPT_Value_Temp	9.001					
76	Stato della temperatura di ripresa	In base al costruttore e al tipo di unità	L	DPT_Value_Temp	9.001					
77	Temperatura sonda interna	In base al costruttore e al tipo di unità	L	DPT_Value_Temp	9.001					
78	Temperatura sonda esterna	In base al costruttore e al tipo di unità	L	DPT_Value_Temp	9.001					
80	Stato del limite della temperatura impostata	0 -> Disabilitato	L	DPT_Switch	1.001					
		1 -> Abilitato								
81	Stato errore / allarme	0 -> Nessun errore / allarme	L	DPT_Alarm	1.005					
		1 -> Si è verificato un errore / allarme								
82	Codice di errore di testo	In base al costruttore e al tipo di unità	L	DPT_String_8859_1	16.001					
87	Stato entrata digitale I1 - Alternativamente	0 -> Spento	L	DPT_Switch	1.001					
		1 -> Acceso								
	Stato entrata digitale I1 - Acceso / Spento della regolazione	0 -> Spento	L	DPT_Switch	1.001					
1 -> Acceso										
Stato entrata digitale I1 - Passo della tapparella	0 -> Alzare	L	DPT_UpDown	1.008						
	1 -> Abbassare									

N. di oggetto	Descrizione	Valori	Tipo di accesso al bus	Identificazione Datapoint	
88	Stato entrata digitale I1 – Valore	1 byte senza simbolo	L	DPT_Value_1_Ucount	5.010
	Stato entrata digitale I1 – Valore	2 byte senza simbolo	L	DPT_Value_2_Ucount	7.001
	Stato entrata digitale I1 – Valore	2 byte con simbolo	L	DPT_Value_2_Count	8.001
	Stato entrata digitale I1 – Valore	Temperatura (°C)	L	DPT_Value_Temp	9.001
	Stato entrata digitale I1 – Valore	4 byte senza simbolo	L	DPT_Value_4_Ucount	12.001
	Stato entrata digitale I1 – Passo della regolazione	Fase di regolazione	L	DPT_Control_Dimm.	3.007
	Stato entrata digitale I2 – Passo della tapparella	0 -> Alzare 1 -> Abbassare	L	DPT_UpDown	1.008
89	Stato entrata digitale I2 – Alternativamente	0 -> Spento 1 -> Acceso	L	DPT_Switch	1.001
	Stato entrata digitale I2 – Acceso / Spento della regolazione	0 -> Spento 1 -> Acceso	L	DPT_Switch	1.001
	Stato entrata digitale I2 – Passo della tapparella	0 -> Alzare 1 -> Abbassare	L	DPT_UpDown	1.008
90	Stato entrata digitale I2 – Valore	1 byte senza simbolo	L	DPT_Value_1_Ucount	5.010
	Stato entrata digitale I2 – Valore	2 byte senza simbolo	L	DPT_Value_2_Ucount	7.001
	Stato entrata digitale I2 – Valore	2 byte con simbolo	L	DPT_Value_2_Count	8.001
	Stato entrata digitale I2 – Valore	Temperatura (°C)	L	DPT_Value_Temp	9.001
	Stato entrata digitale I2 – Valore	4 byte senza simbolo	L	DPT_Value_4_Ucount	12.001
	Stato entrata digitale I2 – Passo della regolazione	Fase di regolazione	L	DPT_Control_Dimm.	3.007
	Stato entrata digitale I2 – Passo della tapparella	0 -> Alzare 1 -> Abbassare	L	DPT_UpDown	1.008
91	Stato entrata digitale I3 – Alternativamente	0 -> Spento 1 -> Acceso	L	DPT_Switch	1.001
	Stato entrata digitale I3 – Acceso / Spento della regolazione	0 -> Spento 1 -> Acceso	L	DPT_Switch	1.001
	Stato entrata digitale I3 – Passo della tapparella	0 -> Alzare 1 -> Abbassare	L	DPT_UpDown	1.008
92	Stato entrata digitale I3 – Valore	1 byte senza simbolo	L	DPT_Value_1_Ucount	5.010
	Stato entrata digitale I3 – Valore	2 byte senza simbolo	L	DPT_Value_2_Ucount	7.001
	Stato entrata digitale I3 – Valore	2 byte con simbolo	L	DPT_Value_2_Count	8.001
	Stato entrata digitale I3 – Valore	Temperatura (°C)	L	DPT_Value_Temp	9.001
	Stato entrata digitale I3 – Valore	4 byte senza simbolo	L	DPT_Value_4_Ucount	12.001
	Stato entrata digitale I3 – Passo della regolazione	Fase di regolazione	L	DPT_Control_Dimm.	3.007
	Stato entrata digitale I3 – Passo della tapparella	0 -> Alzare 1 -> Abbassare	L	DPT_UpDown	1.008