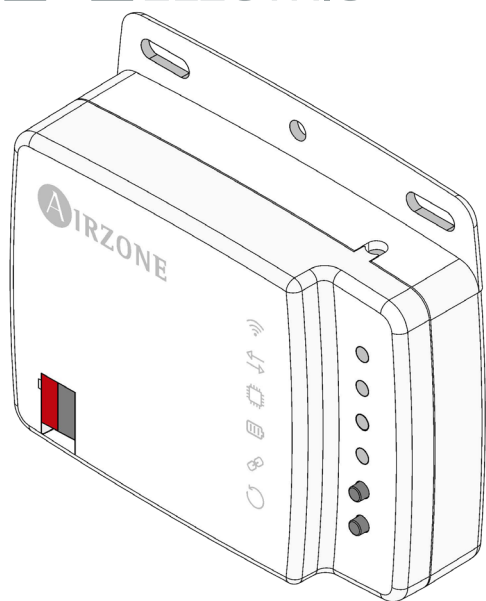




IT

Manuale di integrazione

Aidoo KNX controller



AIRZONE

INDICE

PRECAUZIONI E POLITICA AMBIENTALE _____	3
> Precauzioni _____	3
> Politica ambientale _____	3
REQUISITI GENERALI _____	3
INTRODUZIONE _____	4
MONTAGGIO _____	4
COLLEGAMENTO _____	4
CONFIGURAZIONI _____	4
OGGETTI DI COMUNICAZIONE _____	5
> Oggetti di comunicazione per default _____	5
> Parametri di configurazione _____	7
> General (Generale) _____	8
> Mode configuration (Configurazione del modo) _____	8
> Fan configuration (Configurazione del ventilatore) _____	11
> Vanes Up-Down configuration (Configurazione alza-abbassa le lame) _____	12
> Temperature configuration (Configurazione della temperatura) _____	15
> Timeouts configuration (Configurazione dei tempi di attesa) _____	16
> Scene configuration (Configurazione delle scene) _____	17
> Inputs configuration (Configurazione entrate) _____	19
> Communication objects (Oggetti di comunicazione) _____	21
PARAMETRI KNX PER MITSUBISHI ELECTRIC _____	23
> Protocollo MEL _____	23

Precauzioni e politica ambientale

PRECAUZIONI

Per la sicurezza dell'utente e dei dispositivi, si prega di rispettare le seguenti istruzioni:

- Non maneggiare il sistema con le mani bagnate o umide.
- Effettuare tutti i collegamenti o scollegamenti con il sistema di climatizzazione non connesso alla rete elettrica.
- Prestare particolare attenzione per non provocare nessun cortocircuito in nessun collegamento del sistema.

POLITICA AMBIENTALE



Non smaltire mai questa unità insieme agli altri rifiuti domestici. I prodotti elettrici ed elettronici contengono sostanze che possono essere dannose per l'ambiente in assenza di un adeguato trattamento. Il simbolo del cassonetto contrassegnato da una croce indica la raccolta separata delle apparecchiature elettriche, differente dal resto dei rifiuti urbani. Per una corretta gestione ambientale l'apparecchiatura dovrà essere portata negli appositi centri di raccolta alla fine del loro ciclo di vita.

Le parti che fanno parte di questa unità possono essere riciclate. Si prega quindi di rispettare la regolamentazione in vigore sulla tutela dell'ambiente.

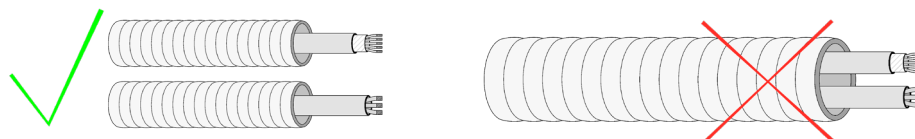
È necessario consegnare l'articolo al relativo distributore in caso di sostituzione con un'altra unità nuova o depositarlo in un centro di raccolta specializzato.

I trasgressori saranno soggetti alle sanzioni e alle misure stabilite dalle normative in materia di tutela dell'ambiente.

Requisiti generali

Seguire rigorosamente le indicazioni esposte in questo manuale:

- Il sistema deve essere installato da un tecnico qualificato.
- Prima di installare il sistema Airzone, verificare che le unità da controllare siano state installate in base ai requisiti del costruttore e funzionano correttamente.
- Collocare e connettere tutti gli elementi dell'impianto secondo la regolamentazione elettronica locale in vigore.
- Verificare che l'impianto di climatizzazione da controllare rispetti la regolamentazione locale in vigore.
- Effettuare tutti i collegamenti senza alimentazione elettrica.
- Non collocare il bus di sistema vicino a linee di forza, fluorescenti, motori ecc., poiché possono generare interferenze nelle comunicazioni.



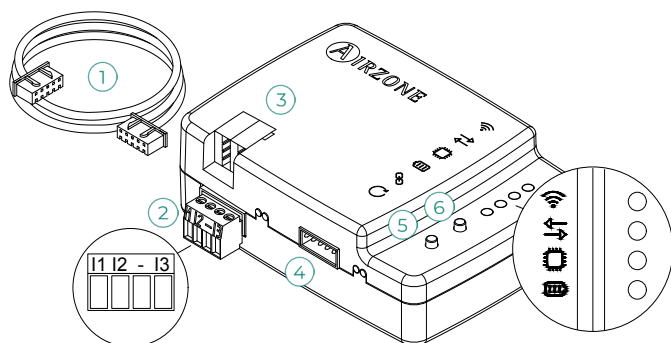
- Rispettare la polarità dei connettori di ogni dispositivo. Una connessione errata può danneggiare gravemente il prodotto.

Introduzione

Dispositivo per la gestione e l'integrazione di unità di climatizzazione in sistemi di controllo KNX TP-1. Alimentazione esterna mediante l'unità interna.

Funzionalità:

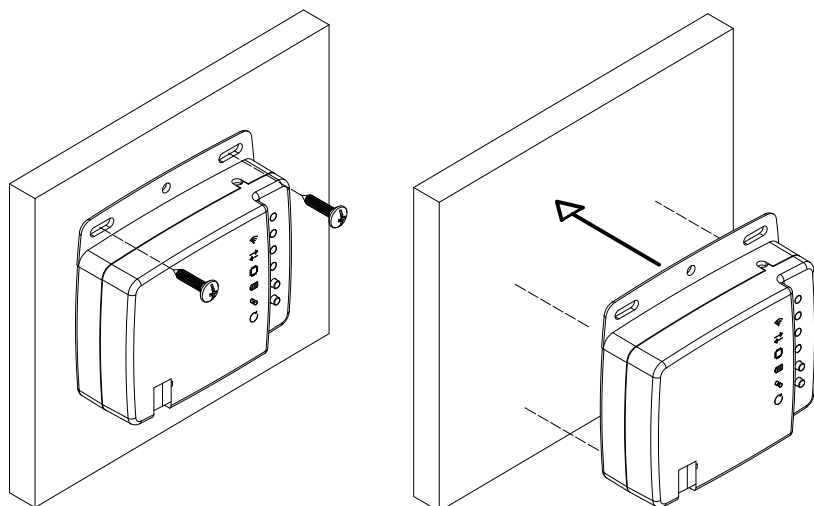
- Controllo dei diversi parametri dell'unità.
- Controllo KNX.
- Dati standard KNX.
- 3 entrate digitali configurabili.
- Configurabile da ETS.
- Rilevamento di errori durante la comunicazione.



Signification	
①	Cavo dell'unità interna
	I1 Entrate digitali 1
	I2 Entrate digitali 2
	- Entrate comune
	I3 Entrate digitali 3
③	Collegamento KNX
④	Porta di collegamento dell'unità interna
⑤	Riavvio del dispositivo
⑥	Consentire la programmazione KNX

Montaggio

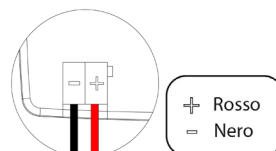
Il dispositivo può essere montato con le viti o usando il biadesivo inclusi.



Collegamento

Per il collegamento con l'unità di climatizzazione, si prega di seguire le indicazioni della scheda tecnica fornita con Aidoo.

Per il collegamento al bus KNX, è presente un connettore KNX standard. Collegare Aidoo al bus KNX TP-1 rispettando il codice dei colori.



Configurazioni

Questo dispositivo è totalmente compatibile con KNX, per cui è possibile realizzare la configurazione e l'avvio con lo strumento ETS.

Per realizzare l'avvio del dispositivo e la relativa configurazione, si prega di scaricare il database del prodotto dal nostro sito:

http://doc.airzone.es/producto/Cama_AZ6/Airzone/Aidoo/BBDD_AZA16KNX.zip

L'installazione del database nello strumento ETS verrà realizzata secondo il procedimento abituale di importazione dei nuovi prodotti.

Oggetti di comunicazione

Il dispositivo Aidoo KNX contiene una serie di oggetti di comunicazione disponibili per default per la relativa configurazione (vedi sezione [Oggetti di comunicazione per default](#)). Per l'utilizzo di tutti gli oggetti di comunicazione contenuti da tale dispositivo, si prega di consultare la scheda sui Parametri per l'abilitazione (vedi sezione [Parametri di configurazione](#) per ottenere ulteriori informazioni).

IMPORTANTE: In base all'unità di climatizzazione da controllare, questa avrà più o meno funzionalità, che potranno essere controllate dai diversi oggetti di comunicazione offerti dal dispositivo Aidoo KNX.

Per visualizzare tutti gli oggetti disponibili dal dispositivo Aidoo KNX, consultare la sezione [Allegati – Indice - oggetti di comunicazione](#) per ottenere ulteriori informazioni.

OGGETTI DI COMUNICAZIONE PER DEFAULT

Gli oggetti di comunicazione disponibili per default nell'ETS per il dispositivo Aidoo KNX sono:

N. di oggetto	1: Control On/Off (Controllo acceso/spento)	
Descrizione	Permette l'accensione e lo spegnimento dell'unità di climatizzazione	
Valori	0 -> Off (Spento)	1 -> On (Acceso)
Tipo di accesso al bus	Scrittura	
Identificazione Datapoint	1.001 (DPT_Switch)	

N. di oggetto	2: Control mode (Controllo Modo di funzionamento)	
Descrizione	Permette di cambiare il modo di funzionamento dell'unità di climatizzazione: modificando il valore dell'oggetto, cambia anche il modo	
Valori	0 -> Auto 1 -> Heat (Caldo) 3 -> Cool (Freddo)	9 -> Fan (Ventilazione) 14 -> Dry (Deumidificazione)
Tipo di accesso al bus	Scrittura	
Identificazione Datapoint	20.105 (DPT_HVACContrMode)	

N. di oggetto	12: Control fan speed / 3 speed (Controllo della velocità del ventilatore / 3 velocità)	
Descrizione	Consente di cambiare la velocità di ventilazione dell'unità di climatizzazione: cambiando il valore dell'oggetto, cambia anche la velocità di ventilazione	
Valori	0...49% -> Speed 1 (Velocità 1) 50...82% -> Speed 2 (Velocità 2) 83...100% -> Speed 3 (Velocità 3)	1 -> Speed 1 (Velocità 1) 2 -> Speed 2 (Velocità 2) 3 -> Speed 3 (Velocità 3)
Tipo di accesso al bus	Scrittura	
Identificazione Datapoint	5.001 (DPT_Scalling)	5.010 (DPT_Enumerated)

Nota: Configurare il tipo di oggetto nella sezione *Configurazione del Ventilatore*, all'interno della scheda dei Parametri nell'ETS. È configurato con Datapoint 5.001 per default (controllo mediante percentuale). Vedi sezione [Parametri di configurazione, punto Configurazione del ventilatore](#) per ulteriori informazioni.

N. di oggetto	18: Control Vanes U-D/5 pos (Controllo delle lame U-D/5 pos)	
Descrizione	Consente di cambiare la posizione delle lame dell'unità di climatizzazione: cambiando il valore dell'oggetto, cambia anche la posizione	
Valori	0%...29% -> Position 1 (Posizione 1) 30%...49% -> Position 2 (Posizione 2) 50%...69% -> Position 3 (Posizione 3) 70%...89% -> Position 4 (Posizione 4) 90%...100% -> Position 5 (Posizione 5)	1 -> Position 1 (Posizione 1) 2 -> Position 2 (Posizione 2) 3 -> Position 3 (Posizione 3) 4 -> Position 4 (Posizione 4) 5 -> Position 5 (Posizione 5)
Tipo di accesso al bus	Scrittura	
Identificazione Datapoint	5.001 (DPT_Scalling)	5.010 (DPT_Enumerated)

Nota: Configurare il tipo di oggetto nella sezione *Configurazione alza-abbassa le lame*, all'interno della scheda dei Parametri nell'ETS. È configurato con Datapoint 5.001 per default (controllo mediante percentuale). Vedi sezione [Parametri di configurazione, punto Configurazione alza-abbassa lame](#) per ulteriori informazioni.

N. di oggetto	27: Control Setpoint Temperature (Controllo temperatura impostata)	
Descrizione	Permette di selezionare la temperatura impostata dell'unità di climatizzazione a intervalli di 1 °C	
Valori	In base al costruttore e al tipo di unità	
Tipo di accesso al bus	Scrittura	
Identificazione Datapoint	9.001 (DPT_Value_Temp)	

N. di oggetto	51: Status On/Off (Stato acceso/spento)	
Descrizione	Mostra lo stato dell'unità di climatizzazione (accesa o spenta)	
Valori	0 -> Off (Spento)	1 -> On (Acceso)
Tipo di accesso al bus	Lettura	
Identificazione Datapoint	1.001 (DPT_Switch)	

N. di oggetto	52: Status mode (Stato del modo di funzionamento)	
Descrizione	Mostra il modo di funzionamento dell'unità di climatizzazione	
Valori	0 -> Auto 1 -> Heat (Caldo) 3 -> Cool (Freddo)	9 -> Fan (Ventilazione) 14 -> Dry (Deumidificazione)
Tipo di accesso al bus	Lettura	
Identificazione Datapoint	20.105 (DPT_ Hvaccontrmode)	

N. di oggetto	60: Status Fan speed / 3 speed (Stato della velocità del ventilatore, 3 velocità)	
Descrizione	Mostra la velocità di ventilazione dell'unità di climatizzazione	
Valori	33% -> Speed 1 (Velocità 1) 67% -> Speed 2 (Velocità 2) 100% -> Speed 3 (Velocità 3)	1 -> Speed 1 (Velocità 1) 2 -> Speed 2 (Velocità 2) 3 -> Speed 3 (Velocità 3)
Tipo di accesso al bus	Lettura	
Identificazione Datapoint	5.001 (DPT_Scalling)	5.010 (DPT_Enumerated)

Nota: Configurare il tipo di oggetto nella sezione *Configurazione del Ventilatore*, all'interno della scheda dei Parametri nell'ETS. È configurato con Datapoint 5.001 per default (controllo mediante percentuale). Vedi sezione [Parametri di configurazione, Configurazione del ventilatore](#) per ulteriori informazioni.

N. di oggetto	66: Status Vanes U-D/5Pos (Stato delle lame U-D/5Pos)	
Descrizione	Mostra la posizione delle lame dell'unità di climatizzazione	
Valori	20% -> Position 1 (Posizione 1) 40% -> Position 2 (Posizione 2) 60% -> Position 3 (Posizione 3) 80% -> Position 4 (Posizione 4) 100% -> Position 5 (Posizione 5)	1 -> Position 1 (Posizione 1) 2 -> Position 2 (Posizione 2) 3 -> Position 3 (Posizione 3) 4 -> Position 4 (Posizione 4) 5 -> Position 5 (Posizione 5)
Tipo di accesso al bus	Lettura	
Identificazione Datapoint	5.001 (DPT_Scalling)	5.010 (DPT_Enumerated)

Nota: Configurare il tipo di oggetto nella sezione *Configurazione alza-abbassa le lame*, all'interno della scheda dei Parametri nell'ETS. È configurato con Datapoint 5.001 per default (controllo mediante percentuale). Vedi sezione [Parametri di configurazione, punto Configurazione alza-abbassa lame](#) per ulteriori informazioni.

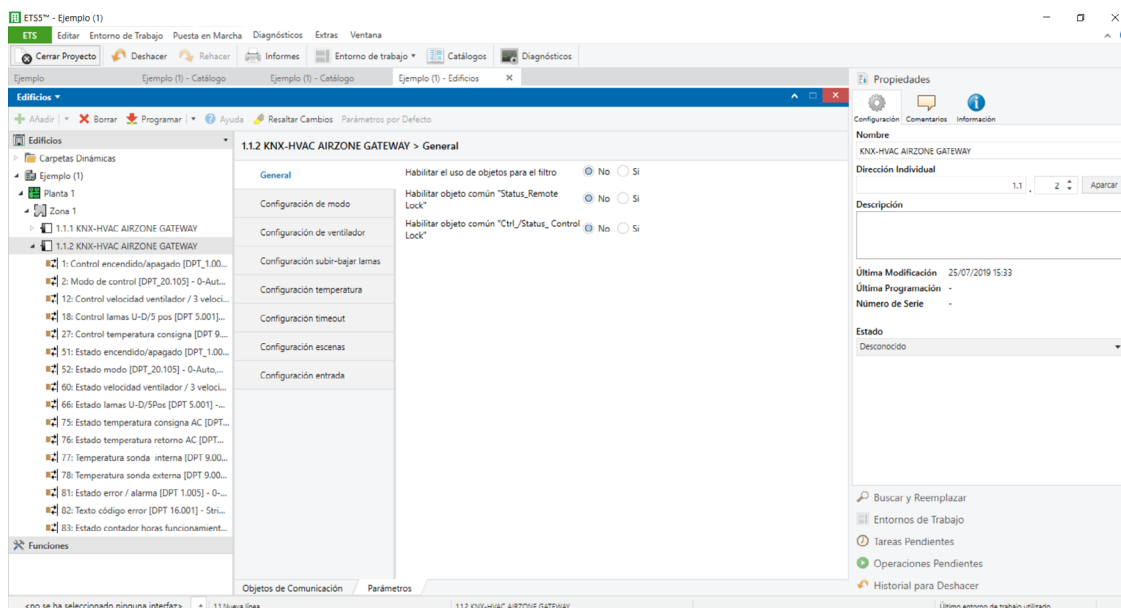
N. di oggetto	75: Status AC Setpoint Temperature (Stato della temperatura impostata)	
Descrizione	Mostra la temperatura impostata selezionata per l'unità di climatizzazione (°C)	
Valori	In base al costruttore e al tipo di unità	
Tipo di accesso al bus	Lettura	
Identificazione Datapoint	9.001 (DPT_Value_Temp)	

N. di oggetto	76: Status AC Return Temperature (Stato della temperatura di ripresa)	
Descrizione	Mostra la temperatura di ripresa dell'unità di climatizzazione (°C)	
Valori	In base al costruttore e al tipo di unità	
Tipo di accesso al bus	Lettura	
Identificazione Datapoint	9.001 (DPT_Value_Temp)	

N. di oggetto	77: Internal probe temperatura (Temperatura sonda interna)	
Descrizione	Mostra la temperatura misurata dalla sonda interna dell'unità di climatizzazione (°C)	
Valori	In base al costruttore e al tipo di unità	
Tipo di accesso al bus	Lettura	
Identificazione Datapoint	9.001 (DPT_Value_Temp)	
N. di oggetto	78: External probe temperatura (Temperatura sonda esterna)	
Descrizione	Mostra la temperatura misurata dalla sonda esterna dell'unità di climatizzazione (°C)	
Valori	In base al costruttore e al tipo di unità	
Tipo di accesso al bus	Lettura	
Identificazione Datapoint	9.001 (DPT_Value_Temp)	
N. di oggetto	81: Status Error/Alarm (Stato errore/allarme)	
Descrizione	Mostra se si è verificato qualche errore nell'unità di climatizzazione	
Valori	0 -> Nessun errore/allarme	1 -> Si è verificato un errore/allarme
Tipo di accesso al bus	Lettura	
Identificazione Datapoint	1.005 (DPT_Alarm)	
N. di oggetto	82: Error text code (Codice di errore di testo)	
Descrizione	Mostra il testo dell'errore che si è verificato nell'unità di climatizzazione.	
Valori	In base al costruttore e al tipo di unità	
Tipo di accesso al bus	Lettura	
Identificazione Datapoint	16.001 (DTP_String_8859_1)	
N. di oggetto	83: Status Operation Hour Counter (Stato Contatore delle ore di funzionamento)	
Descrizione	Mostra il numero di ore di funzionamento dell'unità di climatizzazione.	
Valori	Numero di ore operative	
Tipo di accesso al bus	Lettura	
Identificazione Datapoint	13.100 (DPT_Value_2_Ucount)	

PARAMETRI DI CONFIGURAZIONE

Il dispositivo Aidoo KNX dispone di una serie di oggetti di comunicazione che possono essere abilitati per il loro utilizzo, accedendo alla scheda dei Parametri nell'ETS.



General (Generale)

- Enable use of objects for filter (Abilitare l'uso degli oggetti per il filtro)

N. di oggetto	31: Control Reset Filter (Controllo Riavvio del filtro)
Descrizione	Riavvia il contatore dell'avviso di pulizia del filtro dell'unità di climatizzazione
Valori	1 -> Reset
Tipo di accesso al bus	Scrittura
Identificazione Datapoint	1.015 (DPT_Reset)

N. di oggetto	79: Status Reset Filter (Stato del reset del filtro)
Descrizione	Mostra se si è verificato un avviso dell'unità di climatizzazione relativo alla pulizia del filtro
Valori	0 -> No alarm (Nessun allarme) 1 -> Alarm (Allarme)
Tipo di accesso al bus	Lettura
Identificazione Datapoint	1.002 (DPT_Bool)

- Enable comm obj "Status_Remote Lock" (Abilitare l'oggetto "Status_Remote Lock")

N. di oggetto	84: Status Lock Remote Control (Stato Blocco del controllo remoto)
Descrizione	Permette di bloccare il controllo dal telecomando dell'unità di climatizzazione
Valori	0 -> Unlocked (Sbloccato) 1 -> Locked (Bloccato)
Tipo di accesso al bus	Lettura
Identificazione Datapoint	1.002 (DPT_Bool)

- Enable comm obj "Ctrl_/Status_Control Lock" (Abilitare l'oggetto "Ctrl_/Status_Control Lock")

N. di oggetto	36: Control Lock Control Objects (Controllo Blocco degli oggetti)
Descrizione	Permette di bloccare il controllo dagli oggetti di comunicazione KNX
Valori	0 -> Unlocked (Sbloccato) 1 -> Locked (Bloccato)
Tipo di accesso al bus	Scrittura
Identificazione Datapoint	1.002 (DPT_Bool)

N. di oggetto	85: Status Lock Control Objects (Stato di blocco degli oggetti)
Descrizione	Mostra se è stato bloccato il controllo dagli oggetti di comunicazione KNX
Valori	0 -> Unlocked (Sbloccato) 1 -> Locked (Bloccato)
Tipo di accesso al bus	Lettura
Identificazione Datapoint	1.002 (DPT_Bool)

Mode configuration (Configurazione del modo)

- Enable "Mode Cool/Heat" objects (Abilitare gli oggetti "Modo freddo/caldo")

N. di oggetto	3: Control Mode Cool/Heat (Controllo del modo freddo/caldo)
Descrizione	Permette di selezionare il modo di funzionamento dell'unità di climatizzazione tra freddo e caldo, cambiando il valore dell'oggetto.
Valori	0 -> Cool (Freddo) 1 -> Heat (Caldo)
Tipo di accesso al bus	Scrittura
Identificazione Datapoint	1.100 (DPT_Heat/Cool)

N. di oggetto	53: Status Mode Cool/Heat (Stato del modo freddo/caldo)	
Descrizione	Mostra se il modo di funzionamento dell'unità di climatizzazione selezionato è il modo Freddo o Caldo	
Valori	0 -> Cool (Freddo)	1 -> Heat (Caldo)
Tipo di accesso al bus	Lettura	
Identificazione Datapoint	1.100 (DPT_Heat/Cool)	

- Enable PID-Compat Scaling Mode Objects (Abilitare gli oggetti modo freddo/caldo + acceso)

N. di oggetto	4: Control Mode Cool & On (Controllo Modo di funzionamento freddo e acceso)	
Descrizione	Permette l'accensione e lo spegnimento dell'unità di climatizzazione, essendo il modo di funzionamento selezionato su freddo	
Valori	0 -> Off (Spento)	1... 100% -> On + Cool (Acceso + Freddo)
Tipo di accesso al bus	Scrittura	
Identificazione Datapoint	5.001 (DPT_Scaling)	

N. di oggetto	5: Control Mode Heat & On (Controllo Modo di funzionamento caldo e acceso)	
Descrizione	Permette l'accensione e lo spegnimento dell'unità di climatizzazione, essendo il modo di funzionamento selezionato su caldo	
Valori	0 -> Off (Spento)	1... 100% -> On + Heat (Acceso + Caldo)
Tipo di accesso al bus	Lettura	
Identificazione Datapoint	5.001 (DPT_Scaling)	

- Enable use of bit-type Mode objects (Abilitare l'uso degli oggetti di modo di tipo bit)

N. di oggetto	6: Control Mode Auto (Controllo Modo Auto)	
Descrizione	Permette di selezionare il modo Auto come modo di funzionamento dell'unità di climatizzazione	
Valori	1 -> Mode Auto (Modalità Automatica)	
Tipo di accesso al bus	Scrittura	
Identificazione Datapoint	1.002 (DPT_Bool)	

N. di oggetto	7: Control Mode Heat (Controllo Modo Caldo)	
Descrizione	Permette di selezionare il modo Caldo come modo di funzionamento dell'unità di climatizzazione	
Valori	1 -> Mode Heat (Modalità Caldo)	
Tipo di accesso al bus	Scrittura	
Identificazione Datapoint	1.002 (DPT_Bool)	

N. di oggetto	8: Control Mode Cool (Controllo Modo Freddo)	
Descrizione	Permette di selezionare il modo Freddo come modo di funzionamento dell'unità di climatizzazione	
Valori	1 -> Mode Cool (Modalità Freddo)	
Tipo di accesso al bus	Scrittura	
Identificazione Datapoint	1.002 (DPT_Bool)	

N. di oggetto	9: Control Mode Fan (Controllo Modo Ventilazione)	
Descrizione	Permette di selezionare il modo Ventilazione come modo di funzionamento dell'unità di climatizzazione	
Valori	1 -> Mode Fan (Modalità Ventilazione)	
Tipo di accesso al bus	Scrittura	
Identificazione Datapoint	1.002 (DPT_Bool)	

N. di oggetto	10: Control Mode Dry (Controllo Modo Deumidificazione)	
Descrizione	Permette di selezionare il modo Deumidificazione come modo di funzionamento dell'unità di climatizzazione	
Valori	1 -> Mode Dry (Modalità Deumidificazione)	
Tipo di accesso al bus	Scrittura	
Identificazione Datapoint	1.002 (DPT_Bool)	
N. di oggetto	54: Status Mode Auto (Stato del Modo Auto)	
Descrizione	Mostra che il modo di funzionamento dell'unità di climatizzazione selezionato è il modo Auto	
Valori	1 -> Mode Auto (Modalità Auto)	
Tipo di accesso al bus	Lettura	
Identificazione Datapoint	1.002 (DPT_Bool)	
N. di oggetto	55: Status Mode Heat (Stato del Modo Caldo)	
Descrizione	Mostra che il modo di funzionamento dell'unità di climatizzazione selezionato è il modo Caldo	
Valori	1 -> Mode Heat (Modalità Caldo)	
Tipo di accesso al bus	Lettura	
Identificazione Datapoint	1.002 (DPT_Bool)	
N. di oggetto	56: Status Mode Cool (Stato del Modo Freddo)	
Descrizione	Mostra che il modo di funzionamento dell'unità di climatizzazione selezionato è il modo Freddo	
Valori	1 -> Mode Cool (Modalità Freddo)	
Tipo di accesso al bus	Lettura	
Identificazione Datapoint	1.002 (DPT_Bool)	
N. di oggetto	57: Status Mode Fan (Stato del Modo Ventilazione)	
Descrizione	Mostra che il modo di funzionamento dell'unità di climatizzazione selezionato è il modo Ventilazione	
Valori	1 -> Mode Fan (Modalità Ventilazione)	
Tipo di accesso al bus	Lettura	
Identificazione Datapoint	1.002 (DPT_Bool)	
N. di oggetto	58: Status Mode Dry (Stato del Modo Deumidificazione)	
Descrizione	Mostra che il modo di funzionamento dell'unità di climatizzazione selezionato è il modo Deumidificazione	
Valori	1 -> Mode Dry (Modalità Deumidificazione)	
Tipo di accesso al bus	Lettura	
Identificazione Datapoint	1.002 (DPT_Bool)	

- Enable use of +/- object for mode (Abilitare l'uso dell'oggetto +/- per il modo)

Selezionare se si desidera usare il Datapoint DPT 1.007 (0 = Diminuire) o DPT 1.008 (0 = Incrementare).

N. di oggetto	11: Control Mode +/- (Controllo del modo +/-)	
Descrizione	Consente di modificare il modo di funzionamento del sistema	
Valori	0 -> Decrease (Diminuire) 1 -> Increase (Incrementare)	0 -> Increase (Incrementare) 1 -> Decrease (Diminuire)
Tipo di accesso al bus	Scrittura	
Identificazione Datapoint	1.007 (DPT_Step)	1.008 (DPT_UpDown)

N. di oggetto	62: Status Fan Speed 1 (Stato della velocità 1 di ventilazione)
Descrizione	Mostra se la velocità di ventilazione dell'unità di climatizzazione si trova alla velocità 1
Valori	1 -> Speed 1 (Velocità 1)
Tipo di accesso al bus	Letture
Identificazione Datapoint	1.002 (DPT_Bool)

N. di oggetto	63: Status Fan Speed 2 (Stato della velocità 2 di ventilazione)
Descrizione	Mostra se la velocità di ventilazione dell'unità di climatizzazione si trova alla velocità 2
Valori	1 -> Speed 2 (Velocità 2)
Tipo di accesso al bus	Letture
Identificazione Datapoint	1.002 (DPT_Bool)

N. di oggetto	64: Status Fan Speed 3 (Stato della velocità 3 di ventilazione)
Descrizione	Mostra se la velocità di ventilazione dell'unità di climatizzazione si trova alla velocità 3
Valori	1 -> Speed 3 (Velocità 3)
Tipo di accesso al bus	Letture
Identificazione Datapoint	1.002 (DPT_Bool)

- Enable use of +/- object for fan speed (Abilitare l'uso dell'oggetto +/- per la velocità del ventilatore)

Selezionare se si desidera usare il Datapoint DPT 1.007 (0 = Diminuire) o DTP 1.008 (0 = Incrementare).

N. di oggetto	17: Control Fan Speed +/- (Controllo della velocità del ventilatore +/-)	
Descrizione	Permette di controllare la velocità di ventilazione dell'unità di climatizzazione	
Valori	0 -> Decrease (Diminuire) 1 -> Increase (Incrementare)	0 -> Increase (Incrementare) 1 -> Decrease (Diminuire)
Tipo di accesso al bus	Scrittura	
Identificazione Datapoint	1.007 (DPT_Step)	1.008 (DPT_UpDown)

- Enable use of Text object for fan speed (Abilitare l'uso di oggetti di testo per la velocità del ventilatore)

N. di oggetto	65: Status Fan Speed Text (Stato del testo della velocità del ventilatore)
Descrizione	Mostra la velocità del ventilatore dell'unità di climatizzazione
Valori	ASCII Stringa
Tipo di accesso al bus	Letture
Identificazione Datapoint	16.001 (DPT_String_8859_1)

Vanes Up-Down configuration (Configurazione alza-abbassa le lame)

- DPT object types for Vanes Up-Down (Tipo di DPT per oggetto per alza-abbassa le lame)

Selezionare se si desidera usare il Datapoint DPT 5.001 (controllo mediante percentuali) o DTP 5.010 (controllo mediante numerazione) per il controllo e la lettura dello stato delle lame dell'unità di climatizzazione:

5.001 (DPT_Scalling)	5.010 (DPT_Enumerated)
0%...29% -> Position 1 (Posizione 1)	1 -> Position 1 (Posizione 1)
30%...49% -> Position 2 (Posizione 2)	2 -> Position 2 (Posizione 2)
50%...69% -> Position 3 (Posizione 3)	3 -> Position 3 (Posizione 3)
70%...89% -> Position 4 (Posizione 4)	4 -> Position 4 (Posizione 4)
90%...100% -> Position 5 (Posizione 5)	5 -> Position 5 (Posizione 5)

- Enable use of bit-type Vanes Up-Down objects (Abilitare l'uso di oggetti tipo bit per alzare-diminuire le lame)

N. di oggetto	19: Control Vanes U-D Standby (Controllo lame su-giù Standby)	
Descrizione	Permette di attivare la funzione Standby delle lame dell'unità di climatizzazione	
Valori	0 -> Deactivated (Disattivato)	1 -> Activated (Attivato)
Tipo di accesso al bus	Scrittura	
Identificazione Datapoint	1.002 (DPT_Bool)	
N. di oggetto	20: Control Vanes U-D Pos 1 (Controllo lame su-giù Posizione 1)	
Descrizione	Permette di attivare la posizione 1 delle lame dell'unità di climatizzazione	
Valori	1 -> Activated (Attivato)	
Tipo di accesso al bus	Scrittura	
Identificazione Datapoint	1.002 (DPT_Bool)	
N. di oggetto	21: Control Vanes U-D Pos 2 (Controllo lame su-giù Posizione 2)	
Descrizione	Permette di attivare la posizione 2 delle lame dell'unità di climatizzazione	
Valori	1 -> Activated (Attivato)	
Tipo di accesso al bus	Scrittura	
Identificazione Datapoint	1.002 (DPT_Bool)	
N. di oggetto	22: Control Vanes U-D Pos 3 (Controllo lame su-giù Posizione 3)	
Descrizione	Permette di attivare la posizione 3 delle lame dell'unità di climatizzazione	
Valori	1 -> Activated (Attivato)	
Tipo di accesso al bus	Scrittura	
Identificazione Datapoint	1.002 (DPT_Bool)	
N. di oggetto	23: Control Vanes U-D Pos 4 (Controllo lame su-giù Posizione 4)	
Descrizione	Permette di attivare la posizione 4 delle lame dell'unità di climatizzazione	
Valori	1 -> Activated (Attivato)	
Tipo di accesso al bus	Scrittura	
Identificazione Datapoint	1.002 (DPT_Bool)	
N. di oggetto	24: Control Vanes U-D Pos 5 (Controllo lame su-giù Posizione 5)	
Descrizione	Permette di attivare la posizione 5 delle lame dell'unità di climatizzazione	
Valori	1 -> Activated (Attivato)	
Tipo di accesso al bus	Scrittura	
Identificazione Datapoint	1.002 (DPT_Bool)	
N. di oggetto	25: Control Vanes U-D swing (Controllo delle lame U-D Swing)	
Descrizione	Permette di attivare la funzione Swing delle lame dell'unità di climatizzazione	
Valori	0 -> Deactivated (Disattivato)	1 -> Activated (Attivato)
Tipo di accesso al bus	Scrittura	
Identificazione Datapoint	1.002 (DPT_Bool)	
N. di oggetto	67: Status Vanes U-D Standby (Stato lame su-giù Standby)	
Descrizione	Mostra se la funzione lame Standby dell'unità di climatizzazione è attiva	
Valori	0 -> Deactivated (Disattivato)	1 -> Activated (Attivato)
Tipo di accesso al bus	Lettura	
Identificazione Datapoint	1.002 (DPT_Bool)	

N. di oggetto	68: Status Vanes U-D Pos 1 (Stato delle lame U-D Posizione 1)
Descrizione	Mostra se le lame dell'unità di climatizzazione si trovano sulla posizione 1
Valori	1 -> Position 1 (Posizione 1)
Tipo di accesso al bus	Lettura
Identificazione Datapoint	1.002 (DPT_Bool)

N. di oggetto	69: Status Vanes U-D Pos 2 (Stato delle lame U-D Posizione 2)
Descrizione	Mostra se le lame dell'unità di climatizzazione si trovano sulla posizione 2
Valori	1 -> Position 2 (Posizione 2)
Tipo di accesso al bus	Lettura
Identificazione Datapoint	1.002 (DPT_Bool)

N. di oggetto	70: Status Vanes U-D Pos 3 (Stato delle lame U-D Posizione 3)
Descrizione	Mostra se le lame dell'unità di climatizzazione si trovano sulla posizione 3
Valori	1 -> Position 3 (Posizione 3)
Tipo di accesso al bus	Lettura
Identificazione Datapoint	1.002 (DPT_Bool)

N. di oggetto	71: Status Vanes U-D Pos 4 (Stato delle lame U-D Posizione 4)
Descrizione	Mostra se le lame dell'unità di climatizzazione si trovano sulla posizione 4
Valori	1 -> Position 4 (Posizione 4)
Tipo di accesso al bus	Lettura
Identificazione Datapoint	1.002 (DPT_Bool)

N. di oggetto	72: Status Vanes U-D Pos 5 (Stato delle lame U-D Posizione 5)
Descrizione	Mostra se le lame dell'unità di climatizzazione si trovano sulla posizione 5
Valori	1 -> Position 5 (Posizione 5)
Tipo di accesso al bus	Lettura
Identificazione Datapoint	1.002 (DPT_Bool)

N. di oggetto	73: Status Vanes U-D Swing (Stato delle lame U-D Swing)
Descrizione	Mostra se la funzione Swing delle lame dell'unità di climatizzazione è attiva
Valori	0 -> Deactivated (Disattivato) 1 -> Activated (Attivato)
Tipo di accesso al bus	Lettura
Identificazione Datapoint	1.002 (DPT_Bool)

- Enable use of +/- Object for Vanes Up-Down (Abilitare l'uso degli oggetti +/- per alzare-diminuire le lame)

Selezionare se si desidera usare il Datapoint DPT 1.007 (0 = Diminuire) o DTP 1.008 (0 = Incrementare).

N. di oggetto	26: Control Vanes U-D +/- (Controllo lame U-D +/-)
Descrizione	Permette di controllare le lame dell'unità di climatizzazione
Valori	0 -> Decrease (Diminuire) 0 -> Increase (Incrementare) 1 -> Increase (Incrementare) 1 -> Decrease (Diminuire)
Tipo di accesso al bus	Scrittura
Identificazione Datapoint	1.007 (DPT_Step) 1.008 (DPT_UpDown)

- Enable use of text object for Vanes Up-Down (Abilitare l'uso di oggetti di testo per alzare-diminuire le lame)

N. di oggetto	74: Status Vanes U-D texto (Stato del testo delle lame su-giù)
Descrizione	Mostra la posizione delle lame dell'unità di climatizzazione
Valori	ASCII Stringa
Tipo di accesso al bus	Lettura
Identificazione Datapoint	16.001 (DPT_String_8859_1)

Temperature configuration (Configurazione della temperatura)

- Periodic sending of "Status_AC Setpoint" (in seconds, 0 = no periodic sending) (Invio periodico della temperatura impostata (in secondi, 0 = senza invio periodico))

Indicare ogni quanto tempo si desidera che lo stato della temperatura impostata venga inviato all'unità di climatizzazione (in secondi).

- Enable use of +/-object for setpoint (Abilitare l'uso dell'oggetto +/- per la temperatura impostata)

Selezionare se si desidera usare il Datapoint DPT 1.007 (0 = Diminuire) o DTP 1.008 (0 = Incrementare).

N. di oggetto	28: Control Setpoint Temperature +/- (Controllo della temperatura impostata +/-)	
Descrizione	Permette di alzare e diminuire la temperatura impostata dell'unità di climatizzazione a intervalli di 1 °C	
Valori	0 -> Decrease (Diminuire) 1 -> Increase (Incrementare)	0 -> Increase (Incrementare) 1 -> Decrease (Diminuire)
Tipo di accesso al bus	Scrittura	
Identificazione Datapoint	1.007 (DPT_Step)	1.008 (DPT_UpDown)

- Enable limits on Control_Setpoint obj (Abilitare l'oggetto per limitare la temperatura impostata)

Selezionare la temperatura minima e massima impostata che si può stabilire nell'unità di climatizzazione (a intervalli di 1 °C).

N. di oggetto	30: Control Setpoint limitation (Controllo del limite della temperatura impostata)	
Descrizione	Permette di abilitare la funzione per limitare la temperatura impostata stabilita per l'unità di climatizzazione	
Valori	0 -> Disabled (Disabilitato)	1 -> Enabled (Abilitato)
Tipo di accesso al bus	Scrittura	
Identificazione Datapoint	1.001 (DTP_Switch)	

N. di oggetto	80: Status Setpoint limitation (Stato del limite della temperatura impostata)	
Descrizione	Mostra se la funzione per limitare la temperatura impostata stabilita per l'unità di climatizzazione è abilitata	
Valori	0 -> Disabled (Disabilitato)	1 -> Enabled (Abilitato)
Tipo di accesso al bus	Lettura	
Identificazione Datapoint	1.001 (DTP_Switch)	

- Ambient temperatura is provided from KNX (Temperatura ambiente fornita da KNX)

Abilita/disabilita la lettura della temperatura ambiente da un dispositivo KNX.

N. di oggetto	29: Control Ambient Temperature (Controllo della temperatura ambiente)	
Descrizione	Scriva la temperatura ambiente misurata da un dispositivo KNX all'unità interna	
Valori	(°C)	
Tipo di accesso al bus	Scrittura	
Identificazione Datapoint	9.001 (DTP_Value_Temp)	

Timeouts configuration (Configurazione dei tempi di attesa)

- Enable use of Open window (Abilitare l'uso di Apri finestra)

Se si seleziona Sì, verrà abilitato l'oggetto 32.

- ◇ AC window Timeout (Tempo di attesa finestra AC) (min). Selezionare dopo quanto l'unità di climatizzazione dovrà spegnersi dopo avere ricevuto il segnale di apertura finestra (0) (da 0 a 255 minuti). Se durante questo intervallo la finestra viene chiusa (1), il timer si cancellerà.
- ◇ Disallow On/Off operation when timeout os elapsed (Non consentire acceso/spento una volta trascorso il tempo di attesa di spento). Selezionare se si desidera permettere la possibilità di accendere/spegnere l'unità di climatizzazione una volta trascorso il tempo di attesa selezionato.

N. di oggetto	32: Control Window Contact Status (Controllo dello stato del contatto finestra)	
Descrizione	Mostra lo stato del contatto finestra	
Valori	0 -> Open (Aperto)	1 -> Closed (Chiuso)
Tipo di accesso al bus	Scrittura	
Identificazione Datapoint	1.009 (DPT_OpenClose)	

- Enable use of Switch off timeout funtion (Abilitare l'uso della funzione del tempo di attesa di spento)

Se si seleziona Sì, verrà abilitato l'oggetto 33.

- ◇ AC switch-off timeout (Tempo di attesa scollegamento) (min). Selezionare dopo quanto tempo l'unità di climatizzazione si spegnerà dopo avere ricevuto la notifica che lo switch è stato attivato (1) (da 0 a 255 minuti). Se durante questo intervallo lo switch si disattiva (0), il timer si cancellerà.
- ◇ Disallow On/Off operation when timeout is (Non consentire acceso/spento una volta trascorso il tempo di attesa di spento). Selezionare se si desidera permettere la possibilità di accendere/spegnere l'unità di climatizzazione una volta trascorso il tempo di attesa selezionato.

N. di oggetto	33: Control Switch Off timeout (Controllo del tempo di attesa di spento)	
Descrizione	Permette di attivare un timer per lo spegnimento dell'unità di climatizzazione	
Valori	0 -> Stop	1 -> Start
Tipo di accesso al bus	Scrittura	
Identificazione Datapoint	1.010 (DPT_Start)	

- Enable use of Occupancy Window (Abilitare l'uso della funzione occupato)

Se si seleziona Sì, verrà abilitato l'oggetto 34.

- ◇ Timeout to applied actions (Tempo di attesa per applicare azioni) (min). Selezionare dopo quanto tempo l'unità di climatizzazione dovrà realizzare l'azione selezionata una volta ricevuto il segnale che il contatto è stato attivato (1) (da 0 a 255 minuti). Se durante questo intervallo il contatto si disattiva (0), il timer si cancellerà.
- ◇ Action after timeout elapsed (Azione dopo tempo di attesa). Selezionare l'azione che deve essere realizzata una volta trascorso il tempo di attesa: Spegnere l'unità di climatizzazione o inviare un modo Libero (la temperatura impostata progredisce di 1 °C ogni intervallo di tempo configurato, per un totale di 3 °C, per poi terminare con lo spegnimento dell'unità).
- ◇ Disallow On/Off operation when not occupied (Non permettere acceso/spento una volta trascorso il tempo d'attesa di spento). Selezionare se si desidera permettere la possibilità di accendere/spegnere l'unità di climatizzazione una volta trascorso il tempo di attesa selezionato.

N. di oggetto	34: Control Occupancy (Controllo occupato)	
Descrizione	Permette di attivare la funzione Libero per spegnere o cambiare al modo Libero l'unità di climatizzazione	
Valori	0 -> Not occupied (Non occupato)	1 -> Occupied (Occupato)
Tipo di accesso al bus	Scrittura	
Identificazione Datapoint	1.018 (DPT_Occupancy)	

- Enable use of Sleep function (Abilitare la funzione Sleep)

Se si seleziona Sì, verrà abilitato l'oggetto 35.

- ◊ Sleep function switch-off timeout (Tempo di attesa di spento della funzione Sleep) (min). Selezionare dopo quanto tempo l'unità di climatizzazione si spegnerà dopo avere ricevuto la notifica che lo switch è stato attivato (0) (da 0 a 255 minuti). Se durante questo intervallo lo switch si disattiva (1), il timer si cancellerà.

N. di oggetto	35: Control timeout Sleep (Controllo del tempo di attesa in modo Sleep)	
Descrizione	Permette di attivare un timer per lo spegnimento dell'unità di climatizzazione	
Valori	0 -> Stop	1 -> Start
Tipo di accesso al bus	Scrittura	
Identificazione Datapoint	1.010 (DPT_Start)	

Scene configuration (Configurazione delle scene)

- Enable use of scenes (Abilitare l'uso di scene)

N. di oggetto	37: Control save / scene (Controllo Salvare/realizzare scene)	
Descrizione	Consente di salvare o realizzare scene; cambiando il valore dell'oggetto, cambia anche la funzione e il numero di scene	
Valori	0..4 -> Exe scene 1 to 5 (Realizzare scena dalla 1 alla 5)	128..132 -> Save scene 1 to 5 (Salvare scena dalla 1 alla 5)
Tipo di accesso al bus	Scrittura	
Identificazione Datapoint	18.001 (DPT_SceneControl)	

N. di oggetto	86: Status Current Scene (Stato scena attuale)	
Descrizione	Mostra la scena che si sta realizzando	
Valori	0..4 -> 1 to 5 (da 1 a 5)	63 -> No scene (Nessuna scena)
Tipo di accesso al bus	Lettura	
Identificazione Datapoint	17.001 (DPT_SceneNumber)	

- Enable use of bit object for storing scenes (Abilitare l'uso di oggetti di bit per salvare le scene) (è necessario avere abilitato il parametro Abilitare l'uso di scene)

N. di oggetto	38: Control Save Scene 1 (Controllo Salvare scena 1)	
Descrizione	Salva la configurazione dell'unità di climatizzazione come scena 1	
Valori	1 -> Store scene 1 (Salvare scena 1)	
Tipo di accesso al bus	Scrittura	
Identificazione Datapoint	1.002 (DPT_Bool)	

N. di oggetto	39: Control Save Scene 2 (Controllo Salvare scena 2)	
Descrizione	Salva la configurazione dell'unità di climatizzazione come scena 2	
Valori	1 -> Store scene 2 (Salvare scena 2)	
Tipo di accesso al bus	Scrittura	
Identificazione Datapoint	1.002 (DPT_Bool)	

N. di oggetto	40: Control Save Scene 3 (Controllo Salvare scena 3)	
Descrizione	Salva la configurazione dell'unità di climatizzazione come scena 3	
Valori	1 -> Store scene 3 (Salvare scena 3)	
Tipo di accesso al bus	Scrittura	
Identificazione Datapoint	1.002 (DPT_Bool)	

N. di oggetto	41: Control Save Scene 4 (Controllo Salvare scena 4)
Descrizione	Salva la configurazione dell'unità di climatizzazione come scena 4
Valori	1 -> Store scene 4 (Salvare scena 4)
Tipo di accesso al bus	Scrittura
Identificazione Datapoint	1.002 (DPT_Bool)

N. di oggetto	42: Control Save Scene 5 (Controllo Salvare scena 5)
Descrizione	Salva la configurazione dell'unità di climatizzazione come scena 5
Valori	1 -> Store Scene 5 (Salvare scena 5)
Tipo di accesso al bus	Scrittura
Identificazione Datapoint	1.002 (DPT_Bool)

- Enable use of bit object for scene execution (Abilitare l'uso di oggetti bit per la realizzazione di scene) (è necessario avere abilitato il parametro Abilitare l'uso di scene)

N. di oggetto	43: Execute Scene 1 (Realizzare scena 1)
Descrizione	Realizza la scena 1
Valori	1 -> Execute scene 1 (Realizza escena 1)
Tipo di accesso al bus	Scrittura
Identificazione Datapoint	1.002 (DPT_Bool)

N. di oggetto	44: Execute Scene 2 (Realizzare scena 2)
Descrizione	Realizza la scena 2
Valori	1 -> Execute scene 2 (Realizza escena 2)
Tipo di accesso al bus	Scrittura
Identificazione Datapoint	1.002 (DPT_Bool)

N. di oggetto	45: Execute Scene 3 (Realizzare scena 3)
Descrizione	Realizza la scena 3
Valori	1 -> Execute Scene 3 (Realizza escena 3)
Tipo di accesso al bus	Scrittura
Identificazione Datapoint	1.002 (DPT_Bool)

N. di oggetto	46: Execute Scene 4 (Realizzare scena 4)
Descrizione	Realizza la scena 4
Valori	1 -> Execute Scene 4 (Realizza escena 4)
Tipo di accesso al bus	Scrittura
Identificazione Datapoint	1.002 (DPT_Bool)

N. di oggetto	47: Execute Scene 5 (Realizzare scena 5)
Descrizione	Realizza la scena 5
Valori	1-> Execute Scene 5 (Realizza escena 5)
Tipo di accesso al bus	Scrittura
Identificazione Datapoint	1.002 (DPT_Bool)

Scene (Scena) 1/2/3/4 (è necessario avere abilitato il parametro "Enable use of scenes")

Selezionare l'ID della scena (valori disponibili da 0 a 63). Se si desidera configurare ogni scena dall'ETS, attivare il parametro Preset sistema e configurare i valori di ogni parametro dell'unità di climatizzazione desiderati:

- Value for On-Off (Valore per acceso/spento): selezionare se si desidera accendere/spengere l'unità di climatizzazione o se non si desidera effettuare alcuna azione.
- Value for mode (Valore per modo): selezionare se si desidera modificare il modo di funzionamento dell'unità di climatizzazione o se non si desidera effettuare alcuna azione.

- Value for fan speed (Valore per velocità del ventilatore): selezionare se si desidera modificare la velocità del ventilatore dell'unità di climatizzazione o se non si desidera effettuare alcuna azione.
- Value vanes U-D (Valore lame U-D): selezionare se si desidera modificare la posizione delle lame dell'unità di climatizzazione e se non si desidera effettuare alcuna azione.
- Value for Setpoint (Valore per temperatura impostata): selezionare se si desidera modificare la temperatura impostata dell'unità di climatizzazione (16 – 30 °C), o se non si desidera effettuare alcuna azione.

Inputs configuration (Configurazione entrate)

Abilitare l'uso delle entrate digitali di Aidoo KNX:

- Input 1 (Entrata digitale I1): oggetti di comunicazione 87 e 88.
- Input 2 (Entrata digitale I2): oggetti di comunicazione 89 e 90.
- Input 3 (Entrata digitale I3): oggetti di comunicazione 91 e 92.

In base alla configurazione di ogni entrata, ogni oggetto avrà comportamenti diversi.

Parametri disponibili per la configurazione di ogni entrata digitale:

- Contact type (Tipo di contatto). Definire la logica di contatto come Normalmente aperto o chiuso.
- Debounce time (Tempo di rimbalzo). Selezionare il tempo di rimbalzo (in millisecondi) di questo contatto, affinché il sistema sappia che è avvenuto un cambio nello stato del contatto.
- Disabling input object (Funzione di disattivazione). Selezionare se si desidera abilitare l'oggetto che permette di disabilitare l'entrata, se fosse necessario (oggetti di comunicazione 48, 49 e 50). In caso affermativo, selezionare se si desidera utilizzare il Datapoint DPT 1.002 (0=Falso) o DTP 1.003 (0=Disabilitare).
- Function (Funzione). Selezionare la funzione dell'entrata digitale di Aidoo KNX:

◊ Switching (Alternativamente)

- » Send telegram after bus recovery (Inviare telegramma dopo il recupero del bus). Selezionare l'azione che deve essere realizzata su questa entrata digitale dopo il recupero del bus (dopo un'interruzione dell'alimentazione): senza azione, spento (0), acceso (1) o stato attuale.
 - Sending delay after bus recovery (Ritardo nell'invio dopo il recupero del bus). Se viene selezionata qualche azione, indicare il tempo di ritardo nell'invio di questo telegramma (in secondi).
- » Value on raising Edge (contact activated) (Valore su fronte di salita - contatto attivato). Selezionare l'azione che si invierà all'oggetto di comunicazione associato; in caso di fronte di salita (entrata attivata): senza azione, spento (0), acceso (1) o alterna.
- » Value on falling Edge (Valore su fronte di discesa - contatto disattivato). Selezionare l'azione che si invierà all'oggetto di comunicazione associato; in caso di fronte di discesa (entrata disattivata): senza azione, spento (0), acceso (1) o alterna.
- » Cyclical sending (Invio ciclico). Selezionare se si desidera generare un invio ciclico in base allo stato dell'entrata digitale: mai, sempre, quando il valore d'uscita è spento o quando il valore d'uscita è acceso.
 - Period for cyclical sending (Periodo per invio ciclico) (s). Se si seleziona l'invio ciclico, indicare ogni quanto tempo (in secondi) deve avere luogo.

◊ Dimming (Regolazione)

- » Send telegram after bus recovery (Inviare telegramma dopo il recupero del bus). Selezionare l'azione da realizzare su questa entrata digitale dopo il recupero del bus (dopo un'interruzione dell'alimentazione): senza azione, spento (0) o acceso (1).
 - Sending delay after bus recovery (Ritardo nell'invio dopo il recupero del bus). Se viene selezionata qualche azione, indicare il tempo di ritardo nell'invio di questo telegramma (in secondi).
- » Mode for short (long) operation (Modo per operazione corta – lunga). Selezionare l'azione per un'operazione corta che si invierà al fronte di salita (entrata attivata): alterna, spento/abbassa (0) o acceso/alza (1). Se si tiene premuto, si realizzerà un intervallo di salita o uno di discesa.
- » Increasing step (Intervallo di salita). Selezionare la percentuale dell'intervallo di salita che si invierà per un'operazione lunga.
- » Decreasing step (Intervallo di discesa). Selezionare la percentuale dell'intervallo di discesa che si invierà per un'operazione lunga.
- » Limite di operazione corta/lunga (ms). Definire il tempo che deve trascorrere affinché l'oggetto capisca che è stata generata un'operazione lunga (in millisecondi).
- » Cyclical sending period in long operation (0-No cyclical sending) (Periodo di invio ciclico in un'operazione lunga - 0 – No invio ciclico) (ms). Definire il tempo (in secondi) durante il quale deve essere realizzata l'operazione lunga.

◇ Shutter/blind (Tapparella)

- » Send telegram after bus recovery (Inviare telegramma dopo il recupero del bus). Selezionare l'azione che deve essere realizzata su questa entrata digitale dopo il recupero del bus (dopo un'interruzione dell'alimentazione): senza azione, alza (0) o abbassa (1).
 - Sending delay after bus recovery (Ritardo nell'invio dopo il recupero del bus). Se viene selezionata qualche azione, indicare il tempo di ritardo nell'invio di questo telegramma (in secondi).
- » Operation (Funzionamento). Selezionare l'azione che si invierà al fronte di salita (entrata attivata): alza (0), abbassa (1) o alterna.
- » Method (Metodo). Selezionare il metodo di funzionamento per la persiana: intervallo-sposta-intervallo o sposta intervallo.
 - Step-Move-Step (Intervallo-muovi-intervallo). In un fronte di salita (entrata attivata) si invierà un telegramma di intervallo e si avvierà un contatore (contatore 1) definito in "Limite di operazione corta/lunga (ms)". **Nota:** non si realizzerà alcuna azione se durante questo tempo si genera un fronte di salita (entrata disattivata). Se il fronte di salita si mantiene per un tempo maggiore rispetto a quello definito nel contatore 1, si invierà un telegramma di movimento e si avvierà un secondo contatore (contatore 2) definito in "Tempo regolazione lame (ms)". In caso di fronte di discesa (entrata disattivata) durante la durata di questo secondo contatore, verrà inviato un telegramma di intervallo. **Nota:** non si realizzerà alcuna azione se dopo questo tempo si genera un fronte di discesa (entrata disattivata).
 - Move-Step (Muovi-intervallo). In un fronte di salita (entrata attivata), si invierà un telegramma di movimento e si avvierà il contatore 2 (Tempo regolazione lame - ms). Se durante questo intervallo si genera un fronte di discesa (entrata disattivata), verrà inviato un telegramma di fermata. **Nota:** non si realizzerà alcuna azione se dopo questo tempo si genera un fronte di discesa (entrata disattivata)
- » Shot/long operation limit (Limite di operazione corta/lunga) (ms). Definire il tempo che deve trascorrere (contatore 1) tra un'operazione corta e un'operazione lunga (in millisecondi).
- » Vanes adjustment time (Tempo regolazione lame) (ms). Definire il tempo che deve trascorrere (contatore 2) per la regolazione delle lame/movimento della persiana (in millisecondi).

◇ Value (Valore)

- » Send telegram after bus recovery (Inviare telegramma dopo il recupero del bus). Selezionare se si desidera inviare un'azione (valore fisso) su questa entrata digitale dopo il recupero del bus (dopo un'interruzione dell'alimentazione), o se non si desidera inviare alcuna azione.
 - Sending delay after bus recovery (Ritardo nell'invio dopo il recupero del bus). Se viene selezionato di realizzare un'azione, indicare il tempo di ritardo nell'invio di tale telegramma (in secondi).
- » DTP to be sent (DTP da inviare). Selezionare il tipo di DTP che si invierà:
 - DTP 5.010 (1 byte senza simbolo). Valori: 0 ... 255
 - DTP 7.001 (2 byte senza simbolo). Valori: 0 ... 655335
 - DTP 8.001 (2 byte con simbolo). Valori: -32768 ... 32767
 - DTP 9.001 (temperatura). Valori: 0 ... 255
 - DTP 12.001 (4 byte senza simbolo). Valori: 0 ... 4294967295
- » Value on raising edge (when contact activated) (Valore su fronte di salita - contatto attivato). Definire il valore che deve essere inviato dopo l'attivazione del contatto.

◇ Scene (internal) Scena - interno. Attiva una scena una volta attivata l'entrata digitale configurata.

- » Scena quando si attiva il contatto. Selezionare la scena che si attiverà una volta attivata l'entrata digitale.

◇ Occupancy (internal) (Occupato – interno). Cambia su modo Occupato una volta attivata l'entrata digitale configurata.

◇ Window (internal) (Finestra – (interno)). Attiva il timer del contatto finestra quando si attiva questa entrata digitale.

Communication objects (Oggetti di comunicazione)

- Stato entrate digitali

Input 1 (Entrata digitale I1)

87: Status In1 (Stato entrata digitale I1)			
N. di oggetto	Switching (Alternativamente)	Dimmind On/Off (Acceso/ Spento della regolazione)	Blind step (Passo della tapparella)
Descrizione	Mostra lo stato dell'entrata digitale I1 di Aidoo KNX		
Valori	0 -> Off (Spento) 1 -> On (Acceso)	0 -> Off (Spento) 1 -> On (Acceso)	0 -> Up (Alzare) 1 -> Down (Abbassare)
Tipo di accesso al bus	Lettura		
Identificazione Datapoint	1.001 (DTP_Switch)	1.001 (DTP_Switch)	1.008 (DTP_UpDown)
88: Status In1 (Stato entrata digitale I1)			
N. di oggetto	Value (Valore)	Dimming step (Passo della regolazione)	Blind step (Passo della tapparella)
Descrizione	Mostra il valore generato in base al comportamento dell'entrata definito		
Valori	0 ... 255 0 ... 655335 -32768 ... 32767 0 ... 255 0 ... 4294967295	Fase di regolazione	0 -> Up (Alzare) 1 -> Down (Abbassare)
Tipo di accesso al bus	Lettura		
Identificazione Datapoint	5.010 (DTP_Value_1_Ucount) 7.001 (DTP_Value_2_Ucount) 8.001 (DTP_Value_2_Count) 9.001 (DTP_Value_Temp) 12.001 (DTP_Value_4_Ucount)	3.007 (DTP_Control_Dimm.)	1.008 (DTP_UpDown)

Input 2 (Entrata digitale I2)

89: Status In2 (Stato entrata digitale I2)			
N. di oggetto	Switching (Alternativamente)	Dimmind On/Off (Acceso/ Spento della regolazione)	Blind step (Passo della tapparella)
Descrizione	Mostra lo stato dell'entrata digitale I1 di Aidoo KNX		
Valori	0 -> Off (Spento) 1 -> On (Acceso)	0 -> Off (Spento) 1 -> On (Acceso)	0 -> Up (Alzare) 1 -> Down (Abbassare)
Tipo di accesso al bus	Lettura		
Identificazione Datapoint	1.001 (DTP_Switch)	1.001 (DTP_Switch)	1.008 (DTP_UpDown)
90: Status In2 (Stato entrata digitale I2)			
N. di oggetto	Value (Valore)	Dimming step (Passo della regolazione)	Blind step (Passo della tapparella)
Descrizione	Mostra il valore generato in base al comportamento dell'entrata definito		
Valori	0 ... 255 0 ... 655335 -32768 ... 32767 0 ... 255 0 ... 4294967295	Fase di regolazione	0 -> Up (Alzare) 1 -> Down (Abbassare)
Tipo di accesso al bus	Lettura		
Identificazione Datapoint	5.010 (DTP_Value_1_Ucount) 7.001 (DTP_Value_2_Ucount) 8.001 (DTP_Value_2_Count) 9.001 (DTP_Value_Temp) 12.001 (DTP_Value_4_Ucount)	3.007 (DTP_Control_Dimm.)	1.008 (DTP_UpDown)

Input 3 (Entrata digitale I3)

91: Status In3 (Stato entrata digitale I3)

N. di oggetto	Switching (Alternativamente)	Dimmind On/Off (Acceso/ Spento della regolazione)	Blind step (Passo della tapparella)
Descrizione	Mostra lo stato dell'entrata digitale I1 di Aidoo KNX		
Valori	0 -> Off (Spento) 1 -> On (Acceso)	0 -> Off (Spento) 1 -> On (Acceso)	0 -> Up (Alzare) 1 -> Down (Abbassare)
Tipo di accesso al bus	Lettura		
Identificazione Datapoint	1.001 (DTP_Switch)	1.001 (DTP_Switch)	1.008 (DTP_UpDown)

92: Status In3 (Stato entrata digitale I3)

N. di oggetto	Value (Valore)	Dimming step (Passo della regolazione)	Blind step (Passo della tapparella)
Descrizione	Mostra il valore generato in base al comportamento dell'entrata definito		
Valori	0 ... 255 0 ... 655335 -32768 ... 32767 0 ... 255 0 ... 4294967295	Fase di regolazione	0 -> Up (Alzare) 1 -> Down (Abbassare)
Tipo di accesso al bus	Lettura		
Identificazione Datapoint	5.010 (DTP_Value_1_Ucount) 7.001 (DTP_Value_2_Ucount) 8.001 (DTP_Value_2_Count) 9.001 (DTP_Value_Temp) 12.001 (DTP_Value_4_Ucount)	3.007 (DTP_Control_Dimm.)	1.008 (DTP_UpDown)

- Disabilitare entrate digitali

N. di oggetto 48: Control Disable Input 1 (Controllo Disabilitare entrata digitale 1)

Descrizione	Permette di disabilitare l'uso dell'entrata digitale 1 di Aidoo KNX		
Valori	0 -> False 1 -> True	0 -> Disabled (Disabilitato) 1 -> Enabled (Abilitato)	
Tipo di accesso al bus	Scrittura		
Identificazione Datapoint	1.002 (DPT_Bool)	1.003 (DTP_Enable)	

N. di oggetto 49: Control Disable Input 2 (Controllo Disabilitare entrata digitale 2)

Descrizione	Permette di disabilitare l'uso dell'entrata digitale 2 di Aidoo KNX		
Valori	0 -> False 1 -> True	0 -> Disabled (Disabilitato) 1 -> Enabled (Abilitato)	
Tipo di accesso al bus	Scrittura		
Identificazione Datapoint	1.002 (DPT_Bool)	1.003 (DTP_Enable)	

N. di oggetto 50: Control Disable Input 3 (Controllo Disabilitare entrata digitale 3)

Descrizione	Permette di disabilitare l'uso dell'entrata digitale 3 di Aidoo KNX		
Valori	0 -> False 1 -> True	0 -> Disabled (Disabilitato) 1 -> Enabled (Abilitato)	
Tipo di accesso al bus	Scrittura		
Identificazione Datapoint	1.002 (DPT_Bool)	1.003 (DTP_Enable)	

Parametri KNX per Mitsubishi Electric

PROTOCOLLO MEL

N. di oggetto	Descrizione	Valori	Tipo di accesso al bus	Identificazione Datapoint	
1	Controllo acceso / spento	0 -> Spento 1 -> Acceso	S	DPT_Switch	1.001
2	Controllo Modo di funzionamento	0 -> Auto 1 -> Caldo 3 -> Freddo 9 -> Ventilazione 14 -> Deumidificazione	S	DPT_HVACContrMode	20.105
3	Controllo del modo freddo / caldo	0 -> Freddo 1 -> Caldo	S	DPT_Heat/Cool	1.100
4	Controllo Modo di funzionamento freddo e acceso	0% -> Spento 0.1% - 100% -> Acceso + Freddo	S	DPT_Scaling	5.001
5	Controllo Modo di funzionamento caldo e acceso	0% -> Spento 0.1% - 100% -> Acceso + Caldo	S	DPT_Scaling	5.001
6	Controllo Modo Auto	1 -> Modalità Automatica	S	DPT_Bool	1.002
7	Controllo Modo Caldo	1 -> Modalità Caldo	S	DPT_Bool	1.002
8	Controllo Modo Freddo	1 -> Modalità Freddo	S	DPT_Bool	1.002
9	Controllo Modo Ventilazione	1 -> Modalità Ventilazione	S	DPT_Bool	1.002
10	Controllo Modo Deumidificazione	1 -> Modalità Deumidificazione	S	DPT_Bool	1.002
11	Controllo del modo + / -	0 -> Diminuire 1 -> Incrementare	S	DPT_Step	1.007
		0 -> Incrementare 1 -> Diminuire	S	DPT_UpDown	1.008
12	Controllo della velocità del ventilatore / 3 velocità	0% - 49% -> Velocità 1 50% - 82% -> Velocità 2 83% - 100% -> Velocità 3	S	DPT_Scaling	5.001
		1 -> Velocità 1 2 -> Velocità 2 3 -> Velocità 3	S	DPT_Enumerated	5.010
13	Controllo della velocità del ventilatore: Manuale / Auto	1 -> Auto	S	DPT_Bool	1.002
14	Controllo della velocità 1 di ventilazione	1 -> Attivato	S	DPT_Bool	1.002
15	Controllo della velocità 2 di ventilazione	1 -> Attivato	S	DPT_Bool	1.002
16	Controllo della velocità 3 di ventilazione	1 -> Attivato	S	DPT_Bool	1.002
17	Controllo della velocità del ventilatore + / -	0 -> Diminuire 1 -> Incrementare	S	DPT_Step	1.007
		0 -> Incrementare 1 -> Diminuire	S	DPT_UpDown	1.008

N. di oggetto	Descrizione	Valori	Tipo di accesso al bus	Identificazione Datapoint	
18	Controllo delle lame U-D / 5 Pos	0%...29% -> Posizione 1	S	DPT_Scalling	5.001
		30%...49% -> Posizione 2			
		50%...69% -> Posizione 3			
		70%...89% -> Posizione 4			
		90%...100% -> Posizione 5			
		1 -> Posizione 1	S	DPT_Enumerated	5.010
		2 -> Posizione 2			
		3 -> Posizione 3			
		4 -> Posizione 4			
		5 -> Posizione 5			
19	Controllo lame su-giù Standby	0 -> Disattivato 1 -> Attivato	S	DPT_Bool	1.002
20	Controllo lame su-giù Posizione 1	1 -> Attivato	S	DPT_Bool	1.002
21	Controllo lame su-giù Posizione 2	1 -> Attivato	S	DPT_Bool	1.002
22	Controllo lame su-giù Posizione 3	1 -> Attivato	S	DPT_Bool	1.002
23	Controllo lame su-giù Posizione 4	1 -> Attivato	S	DPT_Bool	1.002
24	Controllo lame su-giù Posizione 5	1 -> Attivato	S	DPT_Bool	1.002
25	Controllo delle lame U-D Swing	0 -> Disattivato 1 -> Attivato	S	DPT_Bool	1.002
26	Controllo lame U-D +/-	0 -> Diminuire 1 -> Incrementare	S	DPT_Step	1.007
		0 -> Incrementare 1 -> Diminuire	S	DPT_UpDown	1.008
27	Controllo temperatura impostata	In base al costruttore e al tipo di unità	S	DPT_Value_Temp	9.001
28	Controllo della temperatura impostata +/-	0 -> Diminuire 1 -> Incrementare	S	DPT_Step	1.007
		0 -> Incrementare 1 -> Diminuire	S	DPT_UpDown	1.008
30	Controllo del limite della temperatura impostata	0 -> Disabilitato 1 -> Abilitato	S	DPT_Switch	1.001
33	Controllo del tempo di attesa di spento	0 -> Stop 1 -> Start	S	DPT_Start	1.010
35	Controllo del tempo di attesa in modo Sleep	0 -> Stop 1 -> Start	S	DPT_Start	1.010
51	Stato acceso / spento	0 -> Spento 1 -> Acceso	L	DPT_Switch	1.001
52	Stato del modo di funzionamento	0 -> Auto	L	DPT_HVACContrMode	20.105
		1 -> Caldo			
		3 -> Freddo			
		9 -> Ventilazione 14 -> Deumidificazione			
53	Stato del modo freddo / caldo	0 -> Freddo 1 -> Caldo	L	DPT_Heat/Cool	1.100
54	Stato del Modo Auto	1 -> Modalità Automatica	L	DPT_Bool	1.002
55	Stato del Modo Caldo	1 -> Modalità Caldo	L	DPT_Bool	1.002
56	Stato del Modo Freddo	1 -> Modalità Freddo	L	DPT_Bool	1.002
57	Stato del Modo Ventilazione	1 -> Modalità Ventilazione	L	DPT_Bool	1.002
58	Stato del Modo Deumidificazione	1 -> Modalità Deumidificazione	L	DPT_Bool	1.002

N. di oggetto	Descrizione	Valori	Tipo di accesso al bus	Identificazione Datapoint	
59	Stato del modo di testo	ASCII Stringa	L	DPT_String_8859_1	16.001
60	Stato della velocità del ventilatore / 3 velocità	33% -> Velocità 1	L	DPT_Scaling	5.001
		67% -> Velocità 2			
		100% -> Velocità 3			
		1 -> Velocità 1			
		2 -> Velocità 2			
61	Stato della velocità di ventilazione manuale / auto	3 -> Velocità 3	L	DPT_Enumerated	5.010
		0 -> Manuale			
		1 -> Auto			
62	Stato della velocità 1 di ventilazione	1 -> Velocità 1	L	DPT_Bool	1.002
63	Stato della velocità 2 di ventilazione	1 -> Velocità 2	L	DPT_Bool	1.002
64	Stato della velocità 3 di ventilazione	1 -> Velocità 3	L	DPT_Bool	1.002
65	Stato del testo della velocità del ventilatore	ASCII Stringa	L	DPT_String_8859_1	16.001
		20% -> Posizione 1			
		40% -> Posizione 2			
		60% -> Posizione 3			
		80% -> Posizione 4			
66	Status Vanes U-D / 5 Pos	100% -> Posizione 5	L	DPT_Scaling	5.001
		1 -> Posizione 1			
		2 -> Posizione 2			
		3 -> Posizione 3			
		4 -> Posizione 4			
67	Stato lame su-giù Standby	5 -> Posizione 5	L	DPT_Enumerated	5.010
		0 -> Disattivato			
		1 -> Attivato			
68	Stato delle lame U-D Posizione 1	1 -> Posizione 1	L	DPT_Bool	1.002
69	Stato delle lame U-D Posizione 2	1 -> Posizione 2	L	DPT_Bool	1.002
70	Stato delle lame U-D Posizione 3	1 -> Posizione 3	L	DPT_Bool	1.002
71	Stato delle lame U-D Posizione 4	1 -> Posizione 4	L	DPT_Bool	1.002
72	Stato delle lame U-D Posizione 5	1 -> Posizione 5	L	DPT_Bool	1.002
73	Stato delle lame U-D Swing	0 -> Disattivato	L	DPT_Bool	1.002
		1 -> Attivato			
74	Stato del testo delle lame su-giù	ASCII Stringa	L	DPT_String_8859_1	16.001
75	Stato della temperatura impostata	In base al costruttore e al tipo di unità	L	DPT_Value_Temp	9.001
77	Temperatura sonda interna	In base al costruttore e al tipo di unità	L	DPT_Value_Temp	9.001
80	Stato del limite della temperatura impostata	0 -> Disabilitato	L	DPT_Switch	1.001
		1 -> Abilitato			
81	Stato errore / allarme	0 -> Nessun errore / allarme	L	DPT_Alarm	1.005
		1 -> Si è verificato un errore / allarme			
87	Stato entrata digitale I1 – Alternativamente	0 -> Spento	L	DPT_Switch	1.001
		1 -> Acceso			
	Stato entrata digitale I1 – Acceso / Spento della regolazione	0 -> Spento			
87	Stato entrata digitale I1 – Passo della tapparella	1 -> Acceso	L	DPT_Switch	1.001
		0 -> Alzare			
87	Stato entrata digitale I1 – Passo della tapparella	1 -> Abbassare	L	DPT_UpDown	1.008
		0 -> Alzare			

N. di oggetto	Descrizione	Valori	Tipo di accesso al bus	Identificazione Datapoint	
88	Stato entrata digitale I1 – Valore	1 byte senza simbolo	L	DPT_Value_1_Ucount	5.010
	Stato entrata digitale I1 – Valore	2 byte senza simbolo	L	DPT_Value_2_Ucount	7.001
	Stato entrata digitale I1 – Valore	2 byte con simbolo	L	DPT_Value_2_Count	8.001
	Stato entrata digitale I1 – Valore	Temperatura (°C)	L	DPT_Value_Temp	9.001
	Stato entrata digitale I1 – Valore	4 byte senza simbolo	L	DPT_Value_4_Ucount	12.001
	Stato entrata digitale I1 – Passo della regolazione	Fase di regolazione	L	DPT_Control_Dimm.	3.007
	Stato entrata digitale I2 – Passo della tapparella	0 -> Alzare 1 -> Abbassare	L	DPT_UpDown	1.008
89	Stato entrata digitale I2 – Alternativamente	0 -> Spento 1 -> Acceso	L	DPT_Switch	1.001
	Stato entrata digitale I2 – Acceso / Spento della regolazione	0 -> Spento 1 -> Acceso	L	DPT_Switch	1.001
	Stato entrata digitale I2 – Passo della tapparella	0 -> Alzare 1 -> Abbassare	L	DPT_UpDown	1.008
90	Stato entrata digitale I2 – Valore	1 byte senza simbolo	L	DPT_Value_1_Ucount	5.010
	Stato entrata digitale I2 – Valore	2 byte senza simbolo	L	DPT_Value_2_Ucount	7.001
	Stato entrata digitale I2 – Valore	2 byte con simbolo	L	DPT_Value_2_Count	8.001
	Stato entrata digitale I2 – Valore	Temperatura (°C)	L	DPT_Value_Temp	9.001
	Stato entrata digitale I2 – Valore	4 byte senza simbolo	L	DPT_Value_4_Ucount	12.001
	Stato entrata digitale I2 – Passo della regolazione	Fase di regolazione	L	DPT_Control_Dimm.	3.007
	Stato entrata digitale I2 – Passo della tapparella	0 -> Alzare 1 -> Abbassare	L	DPT_UpDown	1.008
91	Stato entrata digitale I3 – Alternativamente	0 -> Spento 1 -> Acceso	L	DPT_Switch	1.001
	Stato entrata digitale I3 – Acceso / Spento della regolazione	0 -> Spento 1 -> Acceso	L	DPT_Switch	1.001
	Stato entrata digitale I3 – Passo della tapparella	0 -> Alzare 1 -> Abbassare	L	DPT_UpDown	1.008
92	Stato entrata digitale I3 – Valore	1 byte senza simbolo	L	DPT_Value_1_Ucount	5.010
	Stato entrata digitale I3 – Valore	2 byte senza simbolo	L	DPT_Value_2_Ucount	7.001
	Stato entrata digitale I3 – Valore	2 byte con simbolo	L	DPT_Value_2_Count	8.001
	Stato entrata digitale I3 – Valore	Temperatura (°C)	L	DPT_Value_Temp	9.001
	Stato entrata digitale I3 – Valore	4 byte senza simbolo	L	DPT_Value_4_Ucount	12.001
	Stato entrata digitale I3 – Passo della regolazione	Fase di regolazione	L	DPT_Control_Dimm.	3.007
	Stato entrata digitale I3 – Passo della tapparella	0 -> Alzare 1 -> Abbassare	L	DPT_UpDown	1.008