

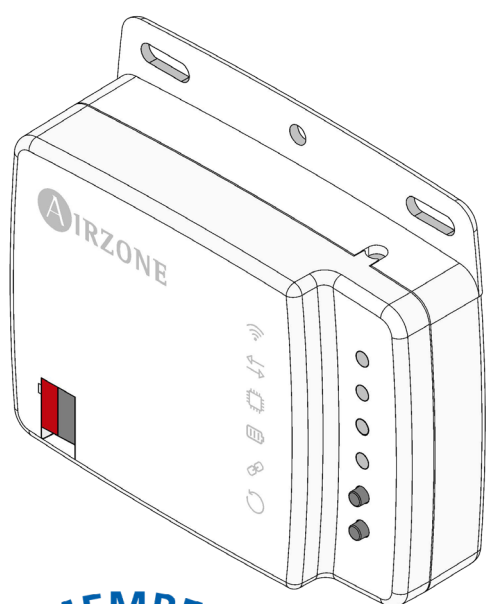


PT

Manual de integração

Aidoo KNX controller

SAMSUNG



AIRZONE

ÍNDICE

PRECAUÇÕES E POLÍTICA AMBIENTAL	3
> Precauções	3
> Política ambiental	3
REQUISITOS GERAIS	3
INTRODUÇÃO	4
MONTAGEN	4
CONEXÃO	4
CONFIGURAÇÃO	4
OBJETOS DE COMUNICAÇÃO	5
> Objetos de comunicação padrão	5
> Parâmetros de configuração	7
> General (Geral)	8
> Mode configuration (Configuração do modo)	8
> Fan configuration (Configuração do ventilador)	11
> Vanes Up-Down configuration (Configuração de subida/descida das lâminas)	12
> Temperature configuration (Configuração da temperatura)	15
> Timeouts configuration (Configuração dos tempos de espera)	16
> Scene configuration (Configuração das cenas)	17
> Inputs configuration (Configuração de entradas)	19
> Communication objects (Objetos de comunicação)	21
PARÂMETROS KNX PARA SAMSUNG	23
> Protocolo SA2	23

Precauções e política ambiental

PRECAUÇÕES

Para sua segurança e de seus dispositivos, siga as seguintes instruções:

- Não manipule o sistema com as mãos molhadas ou húmidas.
- Faça todas as conexões ou desconexões com o sistema de climatização sem alimentá-lo.
- Tenha o cuidado de não fazer nenhum curto-circuito nas conexões do sistema.

POLÍTICA AMBIENTAL

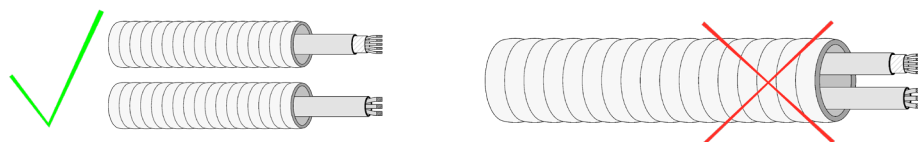


Nunca deite fora esse equipamento com o lixo doméstico. Caso não sejam tratados adequadamente, os produtos elétricos e eletrônicos podem liberar substâncias que causam danos ao meio ambiente. A imagem de um recipiente riscado ao meio indica coleta seletiva de dispositivos elétricos, que são tratados de maneira diferente do lixo urbano. Para uma gestão ambiental correta, no final de sua vida útil, os equipamentos elétricos deverão ser levados a centros de coleta. As peças desses equipamentos poderão ser recicladas. Portanto, respeite a regulamentação em vigor sobre proteção ambiental. Entregue o equipamento que não será mais utilizado ao seu distribuidor ou a um centro de coleta especializado. Os infratores estarão sujeitos às sanções e medidas estabelecidas pela Lei de proteção do meio ambiente.

Requisitos gerais

Siga rigorosamente as indicações deste manual:

- O sistema deve ser instalado por um técnico qualificado.
- Verifique se as unidades a serem controladas foram instaladas de acordo com os requisitos do fabricante e funcionam corretamente antes de instalar o sistema Airzone.
- Localize e conecte todos os elementos da sua instalação conforme a regulamentação eletrônica local vigente.
- Verifique se a instalação de climatização a ser controlada cumpre a normativa local vigente.
- Faça todas as conexões sem alimentação.
- Não coloque o barramento do sistema próximo a linhas de força, iluminação fluorescente, motores, etc., para que não haja interferência na comunicação.

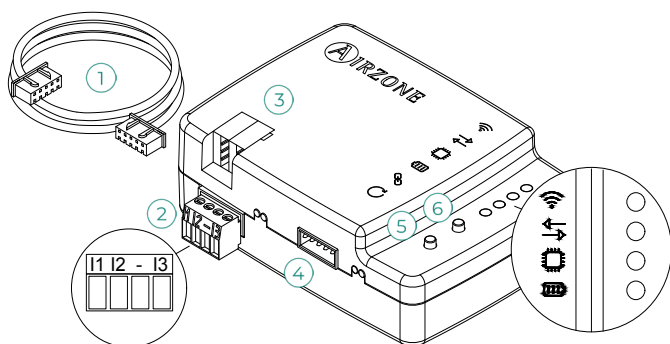


- Respeite a polaridade da ligação de cada dispositivo. Uma ligação incorreta pode danificar o produto.

Introdução

Dispositivo para a gestão e integração de equipamentos de climatização em sistemas de controlo KNX TP-1. Alimentação externa pelo unidade interior.

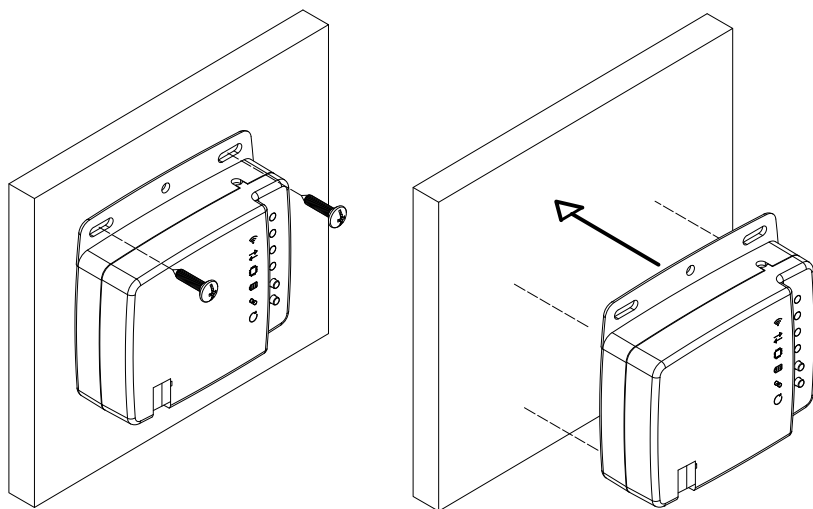
- Funcionalidades:
- Controlo dos diferentes parâmetros do equipamento.
- Controlo KNX.
- Dados padrão KNX.
- 3 entradas digitais configurável.
- Configurável a partir do ETS de maneira fácil e rápida.
- Detecção de erros durante a comunicação.



Significado	
①	Cabo
②	Entrada digital 1
	Entrada digital 2
	Entrada digital 3
③	Conexão KNX
④	Porta à unidade interior
⑤	Reinicie o dispositivo
⑥	Permitir programação KNX

Montagen

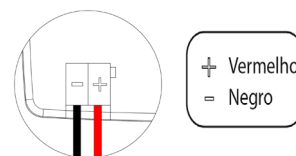
O dispositivo pode ser montado com parafusos ou adesivo de dupla face (incluídos com o produto).



Conexão

Para a ligação ao equipamento de climatização, siga as indicações da ficha técnica do Aidoo.

Para a ligação ao barramento KNX, possui um conector KNX standard. Ligue o Aidoo ao barramento KNX TP-1, respeitando o código de cores.



Configuração

Este dispositivo é totalmente compatível com o KNX, portanto, poderá realizar a configuração e iniciar o funcionamento por meio da ferramenta ETS.

Para colocar o dispositivo em funcionamento e configurá-lo, descarregue o banco de dados do produto disponível na nossa página web: http://doc.airzone.es/producto/Gama_AZ6/Airzone/Aidoo/BBDD_AZAI6KNX.zip

A instalação do banco de dados na ferramenta ETS será realizada segundo o procedimento normal de importação de novos produtos.

Objetos de comunicação

O dispositivo Aidoo KNX possui uma série de objetos de comunicação disponíveis por padrão para a configuração (ver secção Objetos de comunicação padrão). Para saber mais sobre o uso de todos os objetos de comunicação do dispositivo, vá à aba de parâmetros para habilitá-los (ver secção Parâmetros de configuração para obter mais informações).

IMPORTANTE: Cada unidade de climatização a ser controlada terá mais ou menos funcionalidades, que poderão ser controladas pelos diferentes objetos de comunicação do dispositivo Aidoo KNX.

Para visualizar todos os objetos disponíveis pelo dispositivo Aidoo KNX e obter mais informações, vá à secção Anexos – Índice de objetos de comunicação.

OBJETOS DE COMUNICAÇÃO PADRÃO

Os objetos de comunicação disponíveis por padrão no ETS para o dispositivo Aidoo KNX são:

Nº do objeto	1: Control On/Off (Controlo ligado/desligado)	
Descrição	Permite ligar e desligar a unidade de climatização	
Valores	0 -> Off (Desligado)	1 -> On (Ligado)
Tipo de acesso ao barramento	Gravação	
Identificação do Datapoint	1.001 (DPT_Switch)	

Nº do objeto	2: Control Mode (Controlo Modo de funcionamento)	
Descrição	Permite a alteração do modo de funcionamento da unidade de climatização; ao alterar o valor do objeto, o modo também é alterado	
Valores	0 -> Auto 1 -> Heat (Calor) 3 -> Cool (Frio)	9 -> Fan (Ventilação) 14 -> Dry (Seco)
Tipo de acesso ao barramento	Gravação	
Identificação do Datapoint	20.105 (DPT_HVACContrMode)	

Nº do objeto	12: Control fan speed / 3 speed (Controlo da velocidade do ventilador / 3 velocidades)	
Descrição	Permite a alteração da velocidade de ventilação da unidade de climatização; ao alterar o valor do objeto, a velocidade de ventilação também é alterada	
Valores	0...49% -> Speed 1 (Velocidade 1) 50...82% -> Speed 2 (Velocidade 2) 83...100% -> Speed 3 (Velocidade 3)	1 -> Speed 1 (Velocidade 1) 2 -> Speed 2 (Velocidade 2) 3 -> Speed 3 (Velocidade 3)
Tipo de acesso ao barramento	Gravação	
Identificação do Datapoint	5.001 (DPT_Scalling)	5.010 (DPT_Enumerated)

Nota: Configure o tipo de objeto na secção Configuração do ventilador, na aba de parâmetros no ETS. Por padrão, está configurado com Datapoint 5.001 (controlo por percentagem). Ver secção Parâmetros de configuração, ponto Configuração do ventilador para obter mais informações.

Nº do objeto	18: Control Vanes U-D / 5 Pos (Controlo das lâminas / 5 Pos)	
Descrição	Permite a alteração da posição das lâminas da unidade de climatização; ao alterar o valor do objeto, a posição também é alterada	
Valores	0%...29% -> Position 1 (Posição 1) 30%...49% -> Position 2 (Posição 2) 50%...69% -> Position 3 (Posição 3) 70%...89% -> Position 4 (Posição 4) 90%...100% -> Position 5 (Posição 5)	1 -> Position 1 (Posição 1) 2 -> Position 2 (Posição 2) 3 -> Position 3 (Posição 3) 4 -> Position 4 (Posição 4) 5 -> Position 5 (Posição 5)
Tipo de acesso ao barramento	Gravação	
Identificação do Datapoint	5.001 (DPT_Scalling)	5.010 (DPT_Enumerated)

Nota: Configure o tipo de objeto na secção Configuração de subida/descida das lâminas, na aba de parâmetros no ETS. Por padrão, está configurado com Datapoint 5.001 (controlo por percentagem). Ver secção Parâmetros de configuração, ponto Configuração de subida/descida das lâminas para obter mais informações.

Nº do objeto	27: Control Setpoint Temperature (Controlo da temperatura de referência)	
Descrição	Permite selecionar a temperatura de referência da unidade de climatização em intervalos de 1°C	
Valores	Segundo fabricante e tipo de unidade	
Tipo de acesso ao barramento	Gravação	
Identificação do Datapoint	9.001 (DPT_Value_Temp)	

N° do objeto	51: Status On/Off (Estado ligado/desligado)	
Descrição	Mostra o estado da unidade de climatização (ligada ou desligada)	
Valores	0 -> Off (Desligado)	1 -> On (Ligado)
Tipo de acesso al bus	Leitura	
Identificación Datapoint	1.001 (DPT_Switch)	

N° do objeto	52: Status mode (Estado do modo de funcionamento)	
Descrição	Mostra o modo de funcionamento da unidade de climatização	
Valores	0 -> Auto 1 -> Heat (Calor) 3 -> Cool (Frio)	9 -> Fan (Ventilação) 14 -> Dry (Seco)
Tipo de acesso ao barramento	Leitura	
Identificação do Datapoint	20.105 (DPT_Hvaccontrmode)	

N° do objeto	60: Status Fan speed / 3 speed (Estado da velocidade do ventilador / 3 velocidades)	
Descrição	Mostra a velocidade de ventilação da unidade de climatização	
Valores	33% -> Speed 1 (Velocidade 1) 67% -> Speed 2 (Velocidade 2) 100% -> Speed 3 (Velocidade 3)	1 -> Speed 1 (Velocidade 1) 2 -> Speed 2 (Velocidade 2) 3 -> Speed 3 (Velocidade 3)
Tipo de acesso ao barramento	Leitura	
Identificação do Datapoint	5.001 (DPT_Scalling)	5.010 (DPT_Enumerated)

Nota: Configure o tipo de objeto na secção Configuração do ventilador, na aba de parâmetros no ETS. Por padrão, está configurado com Datapoint 5.001 (controlo por percentagem). Ver secção Parâmetros de configuração, ponto Configuração do ventilador para obter mais informações.

N° do objeto	66: Status Vanes U-D / 5 Pos (Estado das lâminas / 5 Pos)	
Descrição	Mostra a posição das lâminas da unidade de climatização	
Valores	20% -> Position 1 (Posição 1) 40% -> Position 2 (Posição 2) 60% -> Position 3 (Posição 3) 80% -> Position 4 (Posição 4) 100% -> Position 5 (Posição 5)	1 -> Position 1 (Posição 1) 2 -> Position 2 (Posição 2) 3 -> Position 3 (Posição 3) 4 -> Position 4 (Posição 4) 5 -> Position 5 (Posição 5)
Tipo de acesso ao barramento	Leitura	
Identificação do Datapoint	5.001 (DPT_Scalling)	5.010 (DPT_Enumerated)

Nota: Configure o tipo de objeto na secção Configuração de subida/descida das lâminas, na aba de parâmetros no ETS. Por padrão, está configurado com Datapoint 5.001 (controlo por percentagem). Ver secção Parâmetros de configuração, ponto Configuração de subida/descida das lâminas para obter mais informações.

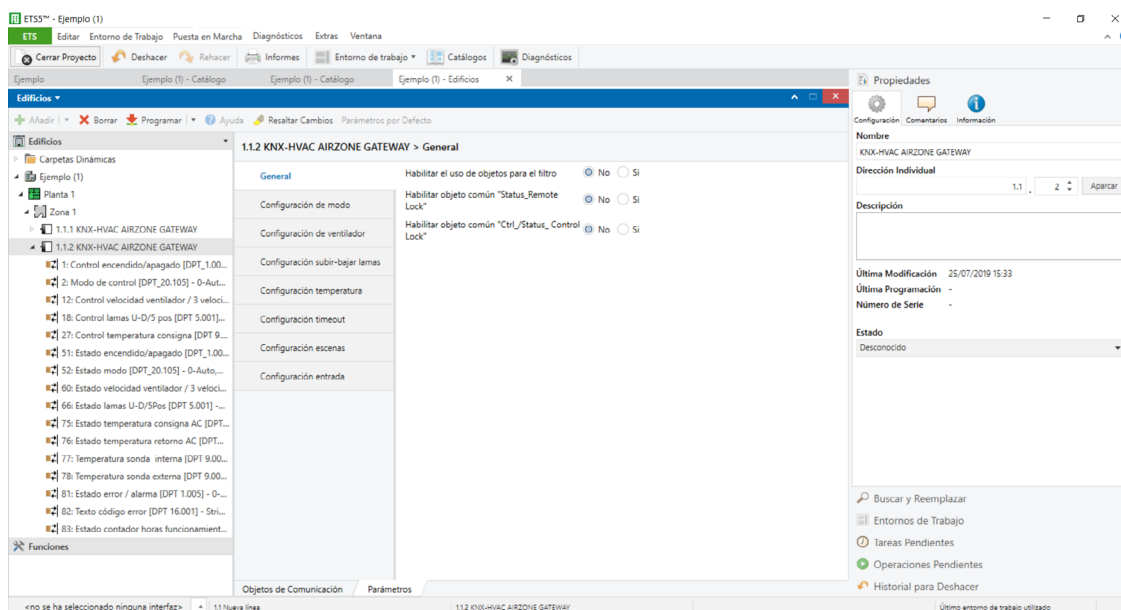
N° do objeto	75: Status AC Setpoint Temperature (Estado da temperatura de referência)	
Descrição	Mostra a temperatura de referência selecionada para a unidade de climatização (°C)	
Valores	Segundo fabricante e tipo de unidade	
Tipo de acesso ao barramento	Leitura	
Identificação do Datapoint	9.001 (DPT_Value_Temp)	

N° do objeto	76: Status AC Return Temperature (Estado da temperatura de retorno)	
Descrição	Mostra a temperatura de retorno da unidade de climatização (°C)	
Valores	Segundo fabricante e tipo de unidade	
Tipo de acesso ao barramento	Leitura	
Identificação do Datapoint	9.001 (DPT_Value_Temp)	

Nº do objeto	77: Internal probe temperature (Temperatura da sonda interna)
Descrição	Mostra a temperatura de medição da sonda interna da unidade de climatização (°C)
Valores	Segundo fabricante e tipo de unidade
Tipo de acesso ao barramento	Leitura
Identificação do Datapoint	9.001 (DPT_Value_Temp)
Nº do objeto	78: External probe temperature (Temperatura da sonda externa)
Descrição	Mostra a temperatura de medição da sonda externa da unidade de climatização (°C)
Valores	Segundo fabricante e tipo de unidade
Tipo de acesso ao barramento	Leitura
Identificação do Datapoint	9.001 (DPT_Value_Temp)
Nº do objeto	81: Status Error/Alarm (Estado erro/alarme)
Descrição	Mostra se ocorreu um erro na unidade de climatização
Valores	0 -> Não ocorreu um erro/alarme 1 -> Ocorreu um erro/alarme
Tipo de acesso ao barramento	Leitura
Identificação do Datapoint	1.005 (DPT_Alarm)
Nº do objeto	82: Error text code (Código do texto do erro)
Descrição	Mostra o texto do erro que ocorreu na unidade de climatização
Valores	Segundo fabricante e tipo de unidade
Tipo de acesso ao barramento	Leitura
Identificação do Datapoint	16.001 (DTP_String_8859_1)
Nº do objeto	83: Status Operation Hour Counter (Estado Contador de horas de funcionamento)
Descrição	Mostra o número de horas de funcionamento da unidade de climatização
Valores	Número de horas de funcionamento
Tipo de acesso ao barramento	Leitura
Identificação do Datapoint	13.100 (DPT_Value_2_Ucount)

PARÂMETROS DE CONFIGURAÇÃO

O dispositivo Aidoo KNX possui uma série de objetos de comunicação que podem ser habilitados na aba de parâmetros no ETS.



General (Geral)

- Enable use of objects for filter (Habilitar o uso de objetos para o filtro)

Nº do objeto	31: Control Reset Filter (Controlo Reinício do filtro)	
Descrição	Reinicia o contador do aviso de limpeza do filtro da unidade de climatização	
Valores	1 -> Reset	
Tipo de acesso ao barramento	Gravação	
Identificação do Datapoint	1.015 (DPT_Reset)	

Nº do objeto	79: Status Reset Filter (Estado do reinício do filtro)	
Descrição	Mostra se houve um aviso da unidade de climatização relativo à limpeza do filtro	
Valores	0 -> No alarm (Sem alarme)	1 -> Alarm (Alarme)
Tipo de acesso ao barramento	Leitura	
Identificação do Datapoint	1.002 (DPT_Bool)	

- Enable comm obj "Status_Remote Lock" (Ativar o objeto "Bloqueio do controlo remoto")

Nº do objeto	84: Status Lock Remote Control (Estado Bloqueio do controlo remoto)	
Descrição	Permite bloquear o controlo a partir do comando da unidade de climatização	
Valores	0 -> Unlocked (Desbloqueado)	1 -> Locked (Bloqueado)
Tipo de acesso ao barramento	Leitura	
Identificação do Datapoint	1.002 (DPT_Bool)	

- Enable comm obj "Ctrl_/Status_Control Lock" (Habilitar objetos "Bloqueio dos objetos" e "Estado do bloqueio de objetos")

Nº do objeto	36: Control Lock Control Objects (Controlo Bloqueio de los objetos)	
Descrição	Permite bloquear o controlo a partir dos objetos de comunicação KNX	
Valores	0 -> Unlocked (Desbloqueado)	1 -> Locked (Bloqueado)
Tipo de acesso ao barramento	Gravação	
Identificação do Datapoint	1.002 (DPT_Bool)	

Nº do objeto	85: Status Lock Control Objects (Estado del bloqueio de objetos)	
Descrição	Mostra se o controlo foi bloqueado a partir dos objetos de comunicação KNX	
Valores	0 -> Unlocked (Desbloqueado)	1 -> Locked (Bloqueado)
Tipo de acesso ao barramento	Leitura	
Identificação do Datapoint	1.002 (DPT_Bool)	

Mode configuration (Configuração do modo)

- Enable "Mode Cool/Heat" objects (Habilitar objetos "Modo frio/calor")

Nº do objeto	3: Control Mode Cool/Heat (Controlo do modo frio/calor)	
Descrição	Permite selecionar o modo de funcionamento da unidade de climatização entre frio e calor através da alteração do valor do objeto	
Valores	0 -> Cool (Frio)	1 -> Heat (Calor)
Tipo de acesso ao barramento	Gravação	
Identificação do Datapoint	1.100 (DPT_Heat/Cool)	

Nº do objeto	53: Status Mode Cool/Heat (Estado do modo frio/calor)	
Descrição	Mostra se o modo de funcionamento selecionado da unidade de climatização é frio ou calor	
Valores	0 -> Cool (Frio)	1 -> Heat (Calor)
Tipo de acesso ao barramento	Leitura	
Identificação do Datapoint	1.100 (DPT_Heat/Cool)	

- Enable PID-Compat Scaling Mode Objects (Habilitar objetos modo frio/calor + ligado)

Nº do objeto	4: Control Mode Cool & On (Controlo Modo de funcionamento frio e ligado)	
Descrição	Permite ligar e desligar a unidade de climatização, com o modo de funcionamento frio selecionado	
Valores	0 -> Off (Desligado)	1... 100% -> On + Cool (Ligado + frio)
Tipo de acesso ao barramento	Gravação	
Identificação do Datapoint	5.001 (DPT_Scaling)	

Nº do objeto	5: Control Mode Heat & On (Controlo Modo de funcionamento calor e ligado)	
Descrição	Permite ligar e desligar a unidade de climatização, com o modo de funcionamento calor selecionado	
Valores	0 -> Off (Desligado)	1... 100% -> On + Heat (Ligado + calor)
Tipo de acesso ao barramento	Gravação	
Identificação do Datapoint	5.001 (DPT_Scaling)	

- Enable use of bit-type Mode objects (Habilitar o uso de objetos de modo do tipo bit)

Nº do objeto	6: Control Mode Auto (Controlo Modo Auto)	
Descrição	Permite selecionar o modo Auto como modo de funcionamento da unidade de climatização	
Valores	1 -> Mode Auto (Modo automático)	
Tipo de acesso ao barramento	Gravação	
Identificação do Datapoint	1.002 (DPT_Bool)	

Nº do objeto	7: Control Mode heat (Controlo Modo Calor)	
Descrição	Permite selecionar o modo calor como modo de funcionamento da unidade de climatização	
Valores	1 -> Mode Heat (Modo calor)	
Tipo de acesso ao barramento	Gravação	
Identificação do Datapoint	1.002 (DPT_Bool)	

Nº do objeto	8: Control Mode Cool (Controlo Modo Frio)	
Descrição	Permite selecionar o modo frio como modo de funcionamento da unidade de climatização	
Valores	1 -> Mode Cool (Modo frio)	
Tipo de acesso ao barramento	Gravação	
Identificação do Datapoint	1.002 (DPT_Bool)	

Nº do objeto	9: Control Mode Fan (Controlo Modo Ventilação)	
Descrição	Permite selecionar o modo ventilação como modo de funcionamento da unidade de climatização	
Valores	1 -> Mode Fan (Modo ventilação)	
Tipo de acesso ao barramento	Gravação	
Identificação do Datapoint	1.002 (DPT_Bool)	

Nº do objeto	10: Control Mode Dry (Controlo Modo Seco)	
Descrição	Permite selecionar o modo seco como modo de funcionamento da unidade de climatização	
Valores	1 -> Mode Dry (Modo seco)	
Tipo de acesso ao barramento	Gravação	
Identificação do Datapoint	1.002 (DPT_Bool)	

Nº do objeto	54: Status Mode Auto (Estado do Modo Auto)
Descrição	Mostra que o modo de funcionamento selecionado para a unidade de climatização é o modo Auto
Valores	1 -> Mode Auto (Modo automático)
Tipo de acesso ao barramento	Leitura
Identificação do Datapoint	1.002 (DPT_Bool)

Nº do objeto	55: Status Mode Heat (Estado do Modo Calor)
Descrição	Mostra que o modo de funcionamento selecionado para a unidade de climatização é o modo calor
Valores	1 -> Mode Heat (Modo calor)
Tipo de acesso ao barramento	Leitura
Identificação do Datapoint	1.002 (DPT_Bool)

Nº do objeto	56: Status Mode Cool (Estado do Modo Frio)
Descrição	Mostra que o modo de funcionamento selecionado para a unidade de climatização é o modo frio
Valores	1 -> Mode Cool (Modo frio)
Tipo de acesso ao barramento	Leitura
Identificação do Datapoint	1.002 (DPT_Bool)

Nº do objeto	57: Status Mode Fan (Estado do Modo Ventilação)
Descrição	Mostra que o modo de funcionamento selecionado para a unidade de climatização é o modo ventilação
Valores	1 -> Mode Fan (Modo ventilação)
Tipo de acesso ao barramento	Leitura
Identificação do Datapoint	1.002 (DPT_Bool)

Nº do objeto	58: Status Mode Dry (Estado do Modo Seco)
Descrição	Mostra que o modo de funcionamento selecionado para a unidade de climatização é o modo seco
Valores	1 -> Mode Dry (Modo seco)
Tipo de acesso ao barramento	Leitura
Identificação do Datapoint	1.002 (DPT_Bool)

- Enable use of +/- object for mode (Habilitar o uso do objeto +/- para o modo)

Selecione se deseja utilizar o Datapoint DPT 1.007 (0 = Diminuir) ou DTP 1.008 (0 = Aumentar).

Nº do objeto	11: Control Mode +/- (Controlo do modo +/-)	
Descrição	Permite modificar o modo de funcionamento do sistema	
Valores	0 -> Decrease (Diminuir) 1 -> Increase (Aumentar)	0 -> Increase (Aumentar) 1 -> Decrease (Diminuir)
Tipo de acesso ao barramento	Gravação	
Identificação do Datapoint	1.007 (DPT_Step)	1.008 (DPT_UpDown)

- Enable use of text object for Mode (Habilitar o uso de objetos de texto para modo)

Nº do objeto	59: Status Mode Text (Estado do modo de texto)
Descrição	Mostra o modo de funcionamento da unidade de climatização
Valores	ASCII String
Tipo de acesso ao barramento	Leitura
Identificação do Datapoint	16.001 (DPT_String_8859_1)

Fan configuration (Configuração do ventilador)

- DPT object type for fan speed (Tipo de objeto DPT para velocidade do ventilador)

Selecione se deseja utilizar o Datapoint DPT 5.001 (controle por percentagens) ou DTP 5.010 (controle por numeração), para o controle e a leitura do estado das velocidades da unidade de climatização:

5.001 (DPT_Scalling)	5.010 (DPT_Enumerated)
0...49% -> Speed 1 (Velocidade 1)	1 -> Speed 1 (Velocidade 1)
50...82% -> Speed 2 (Velocidade 2)	2 -> Speed 2 (Velocidade 2)
83...100% -> Speed 3 (Velocidade 3)	3 -> Speed 3 (Velocidade 3)

- Enable use of bit-type Fan Speed objects (Habilitar o uso de objetos de velocidade de ventilador do tipo bit)

Nº do objeto	13: Control Fan Speed Man/Auto (Controlo da velocidade do ventilador: manual/auto)
Descrição	Permite alternar o modo de ventilação da unidade de climatização entre manual e auto através da alteração do valor do objeto
Valores	1 -> Auto (Auto)
Tipo de acesso ao barramento	Gravação
Identificação do Datapoint	1.002 (DPT_Bool)

Nº do objeto	14: Control Fan Speed 1 (Controlo da velocidade 1 de ventilação)
Descrição	Permite ativar a velocidade de ventilação 1 da unidade de climatização
Valores	1 -> Activated (Ativado)
Tipo de acesso ao barramento	Gravação
Identificação do Datapoint	1.002 (DPT_Bool)

Nº do objeto	15: Control Fan Speed 2 (Control de la velocidade 2 de ventilação)
Descrição	Permite activar la velocidade de ventilação 2 de la unidad de climatização
Valores	1 -> Activated (Ativado)
Tipo de acesso ao barramento	Gravação
Identificação do Datapoint	1.002 (DPT_Bool)

Nº do objeto	16: Control Fan Speed 3 (Controlo da velocidade 3 de ventilação)
Descrição	Permite activar la velocidade de ventilação 3 de la unidad de climatização
Valores	1 -> Activated (Ativado)
Tipo de acesso ao barramento	Gravação
Identificação do Datapoint	1.002 (DPT_Bool)

Nº do objeto	61: Status Fan Speed Manual/Auto (Estado da velocidade de ventilação manual/auto)
Descrição	Mostra se a velocidade de ventilação da unidade de climatização está configurada como manual ou auto
Valores	0 -> Manual (Manual) 1 -> Auto
Tipo de acesso ao barramento	Leitura
Identificação do Datapoint	1.002 (DPT_Bool)

Nº do objeto	62: Status Fan Speed 1 (Estado da velocidade 1 de ventilação)
Descrição	Mostra se a velocidade de ventilação da unidade de climatização está em velocidade 1
Valores	1 -> Speed 1 (Velocidade 1)
Tipo de acesso ao barramento	Leitura
Identificação do Datapoint	1.002 (DPT_Bool)

N° do objeto	63: Status Fan Speed 2 (Estado de la velocidade 2 de ventilação)
Descrição	Mostra se a velocidade de ventilação da unidade de climatização está em velocidade 2
Valores	1 -> Speed 2 (Velocidade 2)
Tipo de acesso ao barramento	Leitura
Identificação do Datapoint	1.002 (DPT_Bool)

N° do objeto	64: Status Fan Speed 3 (Estado de la velocidade 3 de ventilação)
Descrição	Mostra se a velocidade de ventilação da unidade de climatização está em velocidade 3
Valores	1 -> Speed 3 (Velocidade 3)
Tipo de acesso ao barramento	Leitura
Identificação do Datapoint	1.002 (DPT_Bool)

- Enable use of +/- object for fan speed (Habilitar o uso do objeto +/- para a velocidade do ventilador)

Selecione se deseja utilizar o Datapoint DPT 1.007 (0 =Diminuir) ou DTP 1.008 (0 = Aumentar).

N° do objeto	17: Control Fan Speed +/- (Controlo da velocidade do ventilador +/-)	
Descrição	Permite o controlo da velocidade de ventilação da unidade de climatização	
Valores	0 -> Decrease (Diminuir) 1 -> Increase (Aumentar)	0 -> Increase (Aumentar) 1 -> Decrease (Diminuir)
Tipo de acesso ao barramento	Gravação	
Identificação do Datapoint	1.007 (DPT_Step)	1.008 (DPT_UpDown)

- Enable use of Text object for fan speed (Habilitar o uso de objetos de texto para a velocidade do ventilador)

N° do objeto	65: Status Fan Speed Text (Estado do texto da velocidade do ventilador)
Descrição	Mostra a velocidade do ventilador da unidade de climatização
Valores	ASCII String
Tipo de acesso ao barramento	Leitura
Identificação do Datapoint	16.001 (DPT_String_8859_1)

Vanes Up-Down configuration (Configuração de subida/descida das lâminas)

- DPT object types for Vanes Up-Down (Tipo de DPT para o objeto subir/baixar lâminas)

Selecione se deseja utilizar o Datapoint DPT 5.001 (controlo por percentagens) ou DTP 5.010 (controlo por numeração, para o controlo e a leitura do estado das lâminas da unidade de climatização):

5.001 (DPT_Scaling)	5.010 (DPT_Enumerated)
0%...29% -> Position 1 (Posição 1)	1 -> Position 1 (Posição 1)
30%...49% -> Position 2 (Posição 2)	2 -> Position 2 (Posição 2)
50%...69% -> Position 3 (Posição 3)	3 -> Position 3 (Posição 3)
70%...89% -> Position 4 (Posição 4)	4 -> Position 4 (Posição 3)
90%...100% -> Position 5 (Posição 5)	5 -> Position 5 (Posição 3)

- Enable use of bit-type Vanes Up-Down objects (Habilitar o uso de objetos tipo bit para subir/baixar lâminas)

N° do objeto	19: Control Vanes U-D Standby (Controlo de subida/descida das lâminas Standby)
Descrição	Permite ativar a função Standby das lâminas da unidade de climatização
Valores	0 -> Deactivated (Desativado) 1 -> Activated (Ativado)
Tipo de acesso ao barramento	Gravação
Identificação do Datapoint	1.002 (DPT_Bool)

N° do objeto	20: Control Vanes U-D Pos 1 (Controlo lâminas U-D Posição 1)	
Descrição	Permite ativar a posição 1 das lâminas da unidade de climatização	
Valores	1 -> Activated (Ativado)	
Tipo de acesso ao barramento	Gravação	
Identificação do Datapoint	1.002 (DPT_Bool)	
N° do objeto	21: Control Vanes U-D Pos 2 (Controlo lâminas U-D Posição 2)	
Descrição	Permite ativar a posição 2 das lâminas da unidade de climatização	
Valores	1 -> Activated (Ativado)	
Tipo de acesso ao barramento	Gravação	
Identificação do Datapoint	1.002 (DPT_Bool)	
N° do objeto	22: Control Vanes U-D Pos 3 (Controlo lâminas U-D Posição 3)	
Descrição	Permite ativar a posição 3 das lâminas da unidade de climatização	
Valores	1 -> Activated (Ativado)	
Tipo de acesso ao barramento	Gravação	
Identificação do Datapoint	1.002 (DPT_Bool)	
N° do objeto	23: Control Vanes U-D Pos 4 (Controlo lâminas U-D Posição 4)	
Descrição	Permite ativar a posição 4 das lâminas da unidade de climatização	
Valores	1 -> Activated (Ativado)	
Tipo de acesso ao barramento	Gravação	
Identificação do Datapoint	1.002 (DPT_Bool)	
N° do objeto	24: Control Vanes U-D Pos 5 (Controlo lâminas U-D Posição 5)	
Descrição	Permite ativar a posição 5 das lâminas da unidade de climatização	
Valores	1 -> Activated (Ativado)	
Tipo de acesso ao barramento	Gravação	
Identificação do Datapoint	1.002 (DPT_Bool)	
N° do objeto	25: Control Vanes U-D swing (Controlo lâminas U-D swing)	
Descrição	Permite ativar a função Swing das lâminas da unidade de climatização	
Valores	0 -> Deactivated (Desativado) 1 -> Activated (Ativado)	
Tipo de acesso ao barramento	Gravação	
Identificação do Datapoint	1.002 (DPT_Bool)	
N° do objeto	67: Status Vanes U-D Standby (Estado de subida/descida das lâminas Standby)	
Descrição	Mostra se a funcionalidade lâminas Standby da unidade de climatização está ativada	
Valores	0 -> Deactivated (Desativado) 1 -> Activated (Ativado)	
Tipo de acesso ao barramento	Leitura	
Identificação do Datapoint	1.002 (DPT_Bool)	
N° do objeto	68: Status Vanes U-D Pos 1 (Estado lâminas U-D Posição 1)	
Descrição	Mostra se as lâminas da unidade de climatização estão na posição 1	
Valores	1 -> Position 1 (Posição 1)	
Tipo de acesso ao barramento	Leitura	
Identificação do Datapoint	1.002 (DPT_Bool)	

N° do objeto	69: Status Vanes U-D Pos 2 (Estado lâminas U-D Posição 2)
Descrição	Mostra se as lâminas da unidade de climatização estão na posição 2
Valores	1 -> Position 2 (Posição 2)
Tipo de acesso ao barramento	Leitura
Identificação do Datapoint	1.002 (DPT_Bool)

N° do objeto	70: Status Vanes U-D Pos 3 (Estado lâminas U-D Posição 3)
Descrição	Mostra se as lâminas da unidade de climatização estão na posição 3
Valores	1 -> Position 3 (Posição 3)
Tipo de acesso ao barramento	Leitura
Identificação do Datapoint	1.002 (DPT_Bool)

N° do objeto	71: Status Vanes U-D Pos 4 (Estado lâminas U-D Posição 4)
Descrição	Mostra se as lâminas da unidade de climatização estão na posição 4
Valores	1 -> Position 4 (Posição 4)
Tipo de acesso ao barramento	Leitura
Identificação do Datapoint	1.002 (DPT_Bool)

N° do objeto	72: Status Vanes U-D Pos 5 (Estado lâminas U-D Posição 5)
Descrição	Mostra se as lâminas da unidade de climatização estão na posição 5
Valores	1 -> Position 5 (Posição 5)
Tipo de acesso ao barramento	Leitura
Identificação do Datapoint	1.002 (DPT_Bool)

N° do objeto	73: Status Vanes U-D Swing (Estado lâminas U-D Swing)
Descrição	Mostra se a função Swing das lâminas da unidade de climatização está ativada
Valores	0 -> Deactivated (Desativado) 1 -> Activated (Ativado)
Tipo de acesso ao barramento	Leitura
Identificação do Datapoint	1.002 (DPT_Bool)

- Enable use of +/- Object for Vanes Up-Down (Habilitar o uso de objetos +/- para subir/baixar lâminas)

Selecione se deseja utilizar o Datapoint DPT 1.007 (0 = Diminuir) ou DPT 1.008 (0 = Aumentar).

N° do objeto	26: Control Vanes U-D +/- (Controlo lâminas U-D +/-)
Descrição	Permite o controlo das lâminas da unidade de climatização
Valores	0 -> Decrease (Diminuir) 0 -> Increase (Aumentar) 1 -> Increase (Aumentar) 1 -> Decrease (Diminuir)
Tipo de acesso ao barramento	Gravação
Identificação do Datapoint	1.007 (DPT_Step) 1.008 (DPT_UpDown)

- Enable use of text object for Vanes Up-Down (Habilitar o uso de objetos de texto para subir/baixar lâminas)

N° do objeto	74: Status Vanes U-D text (Estado do texto de subida/descida das lâminas)
Descrição	Mostra a posição das lâminas da unidade de climatização
Valores	ASCII String
Tipo de acesso ao barramento	Leitura
Identificação do Datapoint	16.001 (DPT_String_8859_1)

Temperature configuration (Configuração da temperatura)

- Periodic sending of "Status_AC Setpoint" (in seconds, 0=No periodic sending) (Envio periódico da temperatura de referência (em segundos, 0 = sem envio periódico))

Indique o intervalo de tempo desejado para o envio do estado da temperatura de referência à unidade de climatização (em segundos).

- Enable use of +/-object for setpoint (Habilitar o uso do objeto +/- para temperatura de referência)

Selecione se deseja utilizar o Datapoint DPT 1.007 (0 = Diminuir) ou DTP 1.008 (0 = Aumentar).

Nº do objeto	28: Control Setpoint Temperature +/- (Controlo da temperatura de referência +/-)	
Descrição	Permite subir e baixar a temperatura de referência da unidade de climatização em intervalos de 1°C	
Valores	0 -> Decrease (Diminuir) 1 -> Increase (Aumentar)	0 -> Increase (Aumentar) 1 -> Decrease (Diminuir)
Tipo de acesso ao barramento	Gravação	
Identificação do Datapoint	1.007 (DPT_Step)	1.008 (DPT_UpDown)

- Enable limits on Control_Setpoint obj (Habilitar objeto para limitar a temperatura de referência)

Selecione a temperatura mínima e máxima de referência que pode ser estabelecida na unidade de climatização (em intervalos de 1°C).

Nº do objeto	30: Control Setpoint limitation (Controlo da limitação da temperatura de referência)	
Descrição	Permite habilitar a função para limitar a temperatura de referência estabelecida para a unidade de climatização.	
Valores	0 -> Disabled (Desabilitado)	1 -> Enabled (Habilitado)
Tipo de acesso ao barramento	Gravação	
Identificação do Datapoint	1.001 (DTP_Switch)	

Nº do objeto	80: Status Setpoint limitation (Estado da limitação da temperatura de referência)	
Descrição	Mostra se a função para limitar a temperatura de referência estabelecida para a unidade de climatização está activada	
Valores	0 -> Disabled (Desabilitado)	1 -> Enabled (Habilitado)
Tipo de acesso ao barramento	Leitura	
Identificação do Datapoint	1.001 (DTP_Switch)	

- Ambient temperature is provided from KNX (Temperatura ambiente fornecida pelo KNX)

Habilita/desabilita a leitura da temperatura ambiente a partir de um dispositivo KNX.

Nº do objeto	29: Control Ambient Temperature (Controlo da temperatura ambiente)	
Descrição	Regista a temperatura ambiente medida a partir de um dispositivo KNX na unidade interior	
Valores	(°C)	
Tipo de acesso ao barramento	Gravação	
Identificação do Datapoint	9.001 (DTP_Value_Temp)	

Timeouts configuration (Configuração dos tempos de espera)

- Enable use of Open window (Habilitar o uso de Abrir janela). Se seleccionar Sim, o objeto 32 será habilitado.
 - ◇ AC window Timeout (Tempo de espera da janela AC) (min). Selecione o intervalo de tempo que a unidade de climatização demorará em desligar-se após ser informada que a janela foi aberta (0) (0 a 255 minutos). Se durante este intervalo de tempo a janela for fechada (1), a temporização será cancelada.
 - ◇ Disallow On/Off operation when timeout is elapsed (Não permitir a ligação/desligamento durante o tempo de espera de desligamento). Selecione se deseja que seja possível ligar/desligar a unidade de climatização durante o tempo de espera selecionado.

Nº do objeto	32: Control Window Contact Status (Controlo do estado do contacto da janela)	
Descrição	Mostra o estado do contacto da janela	
Valores	0 -> Open (Aberto)	1 -> Closed (Fechado)
Tipo de acesso ao barramento	Gravação	
Identificação do Datapoint	1.009 (DPT_OpenClose)	

- Enable use of Switch off timeout function (Habilitar o uso da função de tempo de espera de desligamento). Se seleccionar Sim, o objeto 33 será habilitado.
 - ◇ AC switch-off timeout (Tempo de espera de desligamento) (min). Selecione o intervalo de tempo que a unidade de climatização demorará em desligar-se após ser informada que o interruptor foi ativado (1) (0 a 255 minutos). Se durante este intervalo de tempo o interruptor for desativado (0), a temporização será cancelada.
 - ◇ Disallow On/Off operation when timeout is elapsed (Não permitir a ligação/desligamento durante o tempo de espera de desligamento). Selecione se deseja que seja possível ligar/desligar a unidade de climatização durante o tempo de espera selecionado.

Nº do objeto	33: Control Switch Off timeout (Controlo do tempo de espera de desligamento)	
Descrição	Permite ativar um temporizador para o desligamento da unidade de climatização	
Valores	0 -> Stop	1 -> Start
Tipo de acesso ao barramento	Gravação	
Identificação do Datapoint	1.010 (DPT_Start)	

- Enable use of Occupancy Window (Habilitar o uso da função ocupado). Se seleccionar Sim, o objeto 34 será habilitado.
 - ◇ Timeout to applied actions (Tempo de espera para aplicar ações) (min). Selecione o intervalo de tempo que a unidade de climatização demorará em realizar a ação selecionada, após ser informada que o contacto foi ativado (1) (0 a 255 minutos). Se durante este intervalo de tempo o contacto for desativado (0), a temporização será cancelada.
 - ◇ Action after timeout elapsed (Ação depois do tempo de espera). Selecione a ação que deve ser realizada após o término do tempo de espera: Desligar a unidade de climatização ou enviar um modo desocupado (a temperatura de referência aumenta 1°C a cada intervalo de tempo configurado, até um total de 3°C, finalizando no desligamento da unidade).
 - ◇ Disallow On/Off operation when not occupied (Não permitir a ligação/desligamento durante o tempo de espera de desligamento). Selecione se deseja que seja possível ligar/desligar a unidade de climatização durante o tempo de espera selecionado.

Nº do objeto	34: Control Occupancy (Controlo ocupado)	
Descrição	Permite ativar a função desocupado para desligar ou alterar a unidade de climatização para o modo desocupado	
Valores	0 -> Not occupied (Não ocupado)	1 -> Occupied (Ocupado)
Tipo de acesso ao barramento	Gravação	
Identificação do Datapoint	1.018 (DPT_Occupancy)	

- Enable use of Sleep function (Habilitar a função Sleep). Se selecionar Sim, o objeto 35 será habilitado.
 - ◊ Sleep function switch-off timeout (Tempo de espera de desligamento da função Sleep) (min). Selecione o intervalo de tempo que a unidade de climatização demorará em desligar-se após ser informada que o interruptor foi ativado (0) (0 a 255 minutos). Se durante este intervalo de tempo o interruptor for desativado (1), a temporização será cancelada.

N° do objeto	35: Control timeout Sleep (Controlo do tempo de espera no modo Sleep)	
Descrição	Permite ativar um temporizador para o desligamento da unidade de climatização	
Valores	0 -> Stop	1 -> Start
Tipo de acesso ao barramento	Gravação	
Identificação do Datapoint	1.010 (DPT_Start)	

Scene configuration (Configuração das cenas)

- Enable use of scenes (Habilitar o uso de cenas)

N° do objeto	37: Control save / scene (Controlo Guardar/executar cenas)	
Descrição	Permite guardar ou executar cenas; ao alterar o valor do objeto, altera também a função e o número de cenas	
Valores	0...4 -> Exe Scene 1 to 5 (Executar cenas de 1 a 5)	128...132 -> Save Scene 1 to 5 (Guardar cenas de 1 a 5)
Tipo de acesso ao barramento	Gravação	
Identificação do Datapoint	18.001 (DPT_SceneControl)	

N° do objeto	86: Status Current Scene (Estado da cena atual)	
Descrição	Mostra a cena que está em execução	
Valores	0...4 -> 1 to 5 (1 a 5)	63 -> No scene (Não cena)
Tipo de acesso ao barramento	Leitura	
Identificação do Datapoint	17.001 (DPT_SceneNumber)	

- Enable use of bit object for storing scenes (Habilitar o uso de objetos de bits para guardar cenas) (é necessário habilitar o parâmetro Habilitar o uso de cenas)

N° do objeto	38: Control Save Scene 1 (Controlo Guardar cena 1)	
Descrição	Guarda a configuração da unidade de climatização como cena 1	
Valores	1 -> Store Scene 1 (Guardar cena 1)	
Tipo de acesso ao barramento	Gravação	
Identificação do Datapoint	1.002 (DPT_Bool)	

N° do objeto	39: Control Save Scene 2 (Controlo Guardar escena 2)	
Descrição	Guarda a configuração da unidade de climatização como cena 2	
Valores	1 -> Store Scene 2 (Guardar cena 2)	
Tipo de acesso ao barramento	Gravação	
Identificação do Datapoint	1.002 (DPT_Bool)	

N° do objeto	40: Control Save Scene 3 (Controlo Guardar cena 3)	
Descrição	Guarda a configuração da unidade de climatização como cena 3	
Valores	1 -> Store Scene 3 (Guardar cena 3)	
Tipo de acesso ao barramento	Gravação	
Identificação do Datapoint	1.002 (DPT_Bool)	

N° do objeto	41: Control Save Scene 4 (Controlo Guardar cena 4)
Descrição	Guarda a configuração da unidade de climatização como cena 4
Valores	1 -> Store Scene 4 (Guardar cena 4)
Tipo de acesso ao barramento	Gravação
Identificação do Datapoint	1.002 (DPT_Bool)

N° do objeto	42: Control Save Scene 5 (Controlo Guardar cena 5)
Descrição	Guarda a configuração da unidade de climatização como cena 5
Valores	1 -> Store Scene 5 (Guardar cena 5)
Tipo de acesso ao barramento	Gravação
Identificação do Datapoint	1.002 (DPT_Bool)

- Enable use of bit object for scene execution (Habilitar o uso de objetos bit para a execução de cenas) (é necessário habilitar o parâmetro Habilitar o uso de cenas).

N° do objeto	43: Execute Scene 1 (Executar cena 1)
Descrição	Executa a cena 1
Valores	1 -> Execute Scene 1 (Executar cena 1)
Tipo de acesso ao barramento	Gravação
Identificação do Datapoint	1.002 (DPT_Bool)

N° do objeto	44: Execute Scene 2 (Executar cena 2)
Descrição	Executa a cena 2
Valores	1 -> Execute Scene 2 (Executar cena 2)
Tipo de acesso ao barramento	Gravação
Identificação do Datapoint	1.002 (DPT_Bool)

N° do objeto	45: Execute Scene 3 (Executar cena 3)
Descrição	Executa a cena 3
Valores	1 -> Execute Scene 3 (Executar cena 3)
Tipo de acesso ao barramento	Gravação
Identificação do Datapoint	1.002 (DPT_Bool)

N° do objeto	46: Execute Scene 4 (Executar cena 4)
Descrição	Executa a cena 4
Valores	1 -> Execute Scene 4 (Executar cena 4)
Tipo de acesso ao barramento	Gravação
Identificação do Datapoint	1.002 (DPT_Bool)

N° do objeto	47: Execute Scene 5 (Executar cena 5)
Descrição	Executa a cena 5
Valores	1 -> Execute Scene 5 (Executar cena 5)
Tipo de acesso ao barramento	Gravação
Identificação do Datapoint	1.002 (DPT_Bool)

Scene (Cena) 1 / 2 / 3 / 4 (é necessário habilitar o parâmetro "Enable use of scenes")

Selecione a ID da cena (valores disponíveis de 0 a 63). Se deseja configurar cada cena a partir do ETS, ative o parâmetro Preset sistema e configure os valores de cada parâmetro da unidade de climatização que desejar:

- Value for On-Off (Valor para ligação/desligamento): selecione se deseja ligar/desligar a unidade de climatização, ou se não deseja realizar nenhuma ação.
- Value for mode (Valor para modo): selecione se deseja modificar o modo de funcionamento da unidade de climatização, ou se não deseja realizar nenhuma ação.
- Value for fan speed (Valor para velocidade do ventilador): selecione se deseja modificar a velocidade do ventilador da unidade de climatização, ou se não deseja realizar nenhuma ação.
- Value vanes U-D (Valor lâminas): selecione se deseja modificar a posição das lâminas da unidade de climatização, ou se não deseja realizar nenhuma ação.
- Value for Setpoint (Valor para temperatura de referência): selecione se deseja modificar a temperatura de referência da unidade de climatização (16 – 30°C), ou se não deseja realizar nenhuma ação.

Inputs configuration (Configuração de entradas)

Habilite o uso das entradas digitais do Aidoo KNX:

- Input 1 (Entrada digital I1): objetos de comunicação 87 e 88.
- Input 2 (Entrada digital I2): objetos de comunicação 89 e 90.
- Input 3 (Entrada digital I3): objetos de comunicação 91 e 92.

Segundo a configuração de cada entrada, cada objeto terá diferentes comportamentos.

Parâmetros disponíveis para a configuração de cada entrada digital:

- Contact type (Tipo de contacto). Defina a lógica do contacto como normalmente aberto ou fechado.
- Debounce time (Tempo de ressalto). Selecione o tempo de ressalto (em milissegundos) deste contacto de forma que o sistema saiba que houve uma alteração no estado do contacto.
- Disabling input object (Função de desativação). Selecione se deseja habilitar o objeto que permite desabilitar a entrada caso seja necessário (objetos de comunicação 48, 49 e 50). Em caso positivo, selecione se deseja utilizar o Datapoint DPT 1.002 (0 = Falso) ou DTP 1.003 (0 = Desabilitar).
- Function (Função). Selecione a função da entrada digital do Aidoo KNX:

◊ Switching (Alternadamente)

- » Send telegram after bus recovery (Enviar telegrama depois da recuperação do barramento). Selecione a ação que deve ser realizada nesta entrada digital após a recuperação do barramento (após um corte de alimentação): sem ação, desligamento (0), ligação (1) ou estado atual.
- » Sending delay after bus recovery (Atraso no envio depois da recuperação do barramento). Se selecionar uma ação, indique o tempo de atraso no envio do telegrama (em segundos).
- » Value on raising Edge (contact activated) (Valor em flanco ascendente (contacto ativado)). Selecione a ação que será enviada no objeto de comunicação associado, caso ocorra um flanco ascendente (entrada ativada): sem ação, desligamento (0), ligação (1) ou alternar.
- » Value on falling Edge (Contact deactivated) (Valor em flanco descendente (contacto desativado)). Selecione a ação que será enviada no objeto de comunicação associado, caso ocorra um flanco descendente (entrada desativada): sem ação, desligamento (0), ligação (1) ou alternar.
- » Cyclical sending (Envio cíclico). Selecione se deseja a realização de um envio cíclico, segundo o estado da entrada digital: nunca, sempre, quando o valor de saída for desligado ou quando o valor de saída for ligado.
 - Period for cyclical sending (Período para envio cíclico) (s). Se selecionar a realização de um envio cíclico, indique o intervalo de tempo (em segundos) do ciclo.

◊ Dimming (Regulação)

- » Send telegram after bus recovery (Enviar telegrama depois da recuperação do barramento). Selecione a ação que deve ser realizada nesta entrada digital após a recuperação do barramento (após um corte de alimentação): sem ação, desligamento (0) ou ligação (1).
 - Sending delay after bus recovery (Atraso no envio depois da recuperação do barramento). Se selecionar uma ação, indique o tempo de atraso no envio do telegrama (em segundos).
- » Mode for short (long) operation (Modo para operação curta (prolongada)). Selecione a ação para uma operação curta, que será enviada em flanco ascendente (entrada ativada): alternar, desligamento/baixar (0) ou ligação/subir (1). Se for pressionado prolongadamente, será realizada uma etapa de subida ou uma etapa de descida.

- » Increasing step (Etapa de subida). Selecione a percentagem da etapa de subida que será enviada para uma operação prolongada.
 - » Decreasing step (Etapa de descida). Selecione a percentagem da etapa de descida que será enviada para uma operação prolongada.
 - » Short/long operation limit (Limite de operação curta/prolongada) (ms). Defina o tempo que deve transcorrer para que o objeto interprete que ocorreu uma operação prolongada (em milissegundos).
 - » Cyclical sending period in long operation (0-No cyclical sending) (Período de envio cíclico em operação prolongada (0 – Não envio cíclico)) (ms). Defina o tempo (em segundos) de duração da operação prolongada.
- ◇ Shutter/blind (Persiana)
- » Send telegram after bus recovery (Enviar telegrama depois da recuperação do barramento). Selecione a ação que deve ser realizada nesta entrada digital após a recuperação do barramento (após um corte de alimentação): sem ação, subir (0) ou baixar (1).
 - » Sending delay after bus recovery (Atraso no envio depois da recuperação do barramento). Se selecionar uma ação, indique o tempo de atraso no envio do telegrama (em segundos).
 - » Operation (Funcionamento). Selecione a ação que será enviada em flanco ascendente (entrada ativada): subir (0), baixar (1) ou alternar.
 - » Method (Método). Selecione o método de funcionamento da persiana: intervalo-mover-intervalo ou mover-intervalo.
 - » Step-Move-Step (Intervalo-mover-intervalo). Num flanco ascendente (entrada ativada) será enviado um telegrama de intervalo e iniciado um contador (contador 1) definido em "Limite de operação curta/prolongada (ms)". **Nota:** Não será realizada nenhuma ação se durante este intervalo de tempo ocorrer um flanco descendente (entrada desativada). Se o flanco ascendente se mantiver durante mais tempo que o definido no contador 1, será enviado um telegrama de movimento e iniciado um segundo contador (contador 2) definido em "Tempo de ajuste das lâminas (ms)". Se ocorrer um flanco descendente (entrada desativada) durante o tempo do segundo contador, será enviado um telegrama de intervalo. **Nota:** Não será realizada nenhuma ação se depois deste tempo ocorrer um flanco descendente (entrada desativada).
 - » Move-Step (Mover-intervalo). Num flanco ascendente (entrada ativada) será enviado um telegrama de movimento e iniciado o contador 2 (Tempo de ajuste das lâminas (ms)). Se durante este intervalo de tempo ocorrer um flanco descendente (entrada desativada), será enviado um telegrama de parada. **Nota:** Não será realizada nenhuma ação se depois deste tempo ocorrer um flanco descendente (entrada desativada).
 - » Shot/long operation limit (Limite de operação curta/prolongada) (ms). Defina o tempo que deve transcorrer (contador 1) entre uma operação curta e uma operação prolongada (em milissegundos).
 - » Vanes adjustment time (Tempo de ajuste das lâminas) (ms). Defina o tempo que deve transcorrer (contador 2) para o ajuste das lâminas/movimento da persiana (em milissegundos).
- ◇ Value (Valor)
- » Send telegram after bus recovery (Enviar telegrama depois da recuperação do barramento). Selecione se deseja enviar uma ação (valor fixo) a esta entrada digital após a recuperação do barramento (após um corte de alimentação) ou se não deseja enviar nenhuma ação.
 - Sending delay after bus recovery (Atraso no envio depois da recuperação do barramento). Se selecionar que seja realizada uma ação, indique o tempo de atraso no envio do telegrama (em segundos).
 - » DTP to be sent (DTP a ser enviado). Selecione o tipo de DTP que será enviado:
 - DTP 5.010 (1 byte sem símbolo). Valores: 0 ... 255
 - DTP 7.001 (2 bytes sem símbolo). Valores: 0 ... 655335
 - DTP 8.001 (2 bytes com símbolo). Valores: -32768 ... 32767
 - DTP 9.001 (temperatura). Valores: 0 ... 255
 - DTP 12.001 (4 bytes sem símbolo). Valores: 0 ... 4294967295
 - » Value on raising edge (when contact activated) (Valor em flanco ascendente (contacto ativado)). Defina o valor que deve ser enviado após a ativação do contacto.
- ◇ Scene (internal) (Cena (interno)). Ativa uma cena quando a entrada digital configurada é ativada.
- » Cena quando o contacto é ativado. Selecione a cena que será ativada quando a entrada digital for ativada.
- ◇ Occupancy (internal) (Ocupado (interno)). Altera para o modo ocupado quando a entrada digital configurada é ativada.
- ◇ Window (internal) (Janela (interno)). Ativa o temporizador de contacto da janela quando a entrada digital é ativada.

Communication objects (Objetos de comunicação)

- Estado das entradas digitais

Input 1 (Entrada digital I1)

87: Status In1 (Estado da Entrada digital I1)			
Nº do objeto	Switching (Alternadamente)	Dimming On/Off (Ligado/desligado de regulação)	Blind step (Passo de persiana)
Descrição	Mostra o estado da entrada digital I1 do Aidoo KNX		
Valores	0 -> Off (Desligado) 1 -> On (Ligado)	0 -> Off (Desligado) 1 -> On (Ligado)	0 -> Up (Subir) 1 -> Down (Descer)
Tipo de acesso ao barramento	Leitura		
Identificação do Datapoint	1.001 (DTP_Switch)	1.001 (DTP_Switch)	1.008 (DTP_UpDown)
88: Status In1 (Estado da Entrada digital 1)			
Nº do objeto	Value (Valor)	Dimming step (Passo de regulação)	Blind step (Passo de persiana)
Descrição	Mostra o valor gerado segundo o comportamento definido da entrada		
Valores	0 ... 255 0 ... 655335 -32768 ... 32767 0 ... 255 0 ... 4294967295	Passo regulação	0 -> Up (Subir) 1 -> Down (Descer)
Tipo de acesso ao barramento	Leitura		
Identificação do Datapoint	5.010 (DTP_Value_1_Ucount) 7.001 (DTP_Value_2_Ucount) 8.001 (DTP_Value_2_Count) 9.001 (DTP_Value_Temp) 12.001 (DTP_Value_4_Ucount)	3.007 (DTP_Control_Dimm.)	1.008 (DTP_UpDown)

Input 2 (Entrada digital I2)

89: Status In2 (Estado da Entrada digital 2)			
Nº do objeto	Switching (Alternadamente)	Dimming On/Off (Ligado/desligado de regulação)	Blind step (Passo de persiana)
Descrição	Mostra o estado da entrada digital I2 do Aidoo KNX		
Valores	0 -> Off (Desligado) 1 -> On (Ligado)	0 -> Off (Desligado) 1 -> On (Ligado)	0 -> Up (Subir) 1 -> Down (Descer)
Tipo de acesso ao barramento	Leitura		
Identificação do Datapoint	1.001 (DTP_Switch)	1.001 (DTP_Switch)	1.008 (DTP_UpDown)
90: Status In2 (Estado da Entrada digital 2)			
Nº do objeto	Value (Valor)	Dimming step (Passo de regulação)	Blind step (Passo de persiana)
Descrição	Mostra o valor gerado segundo o comportamento definido da entrada		
Valores	0 ... 255 0 ... 655335 -32768 ... 32767 0 ... 255 0 ... 4294967295	Passo regulação	0 -> Up (Subir) 1 -> Down (Descer)
Tipo de acesso ao barramento	Leitura		
Identificação do Datapoint	5.010 (DTP_Value_1_Ucount) 7.001 (DTP_Value_2_Ucount) 8.001 (DTP_Value_2_Count) 9.001 (DTP_Value_Temp) 12.001 (DTP_Value_4_Ucount)	3.007 (DTP_Control_Dimm.)	1.008 (DTP_UpDown)

Input 3 (Entrada digital I3)

Nº do objeto 91: Status In3 (Estado da Entrada digital 3)			
	Switching (Alternadamente)	Dimming On/Off (Ligado/desligado de regulação)	Blind step (Passo de persiana)
Descrição	Mostra o estado da entrada digital I3 do Aidoo KNX		
Valores	0 -> Off (Desligado) 1 -> On (Ligado)	0 -> Off (Desligado) 1 -> On (Ligado)	0 -> Up (Subir) 1 -> Down (Descer)
Tipo de acesso ao barramento	Leitura		
Identificação do Datapoint	1.001 (DTP_Switch)	1.001 (DTP_Switch)	1.008 (DTP_UpDown)

Nº do objeto 92: Status In3 (Estado da Entrada digital 3)			
	Value (Valor)	Dimming step (Passo de regulação)	Blind step (Passo de persiana)
Descrição	Mostra o valor gerado segundo o comportamento definido da entrada		
Valores	0 ... 255 0 ... 655335 -32768 ... 32767 0 ... 255 0 ... 4294967295	Passo regulação	0 -> Up (Subir) 1 -> Down (Descer)
Tipo de acesso ao barramento	Leitura		
Identificação do Datapoint	5.010 (DTP_Value_1_Ucount) 7.001 (DTP_Value_2_Ucount) 8.001 (DTP_Value_2_Count) 9.001 (DTP_Value_Temp) 12.001 (DTP_Value_4_Ucount)	3.007 (DTP_Control_Dimm.)	1.008 (DTP_UpDown)

- Desabilitar entradas digitais

Nº do objeto 48: Control Disable Input 1 (Controlo Desabilitar entrada digital 1)			
	Descrição		
Descrição	Permite desabilitar o uso da entrada 1 do Aidoo KNX		
Valores	0 -> False 1 -> True	0 -> Disabled (Desabilitado) 1 -> Enabled (Habilitado)	
Tipo de acesso ao barramento	Gravação		
Identificação do Datapoint	1.002 (DPT_Bool)	1.003 (DTP_Enable)	

Nº do objeto 49: Control Disable Input 2 (Controlo Desabilitar entrada digital 2)			
	Descrição		
Descrição	Permite desabilitar o uso da entrada 2 do Aidoo KNX		
Valores	0 -> False 1 -> True	0 -> Disabled (Desabilitado) 1 -> Enabled (Habilitado)	
Tipo de acesso ao barramento	Gravação		
Identificação do Datapoint	1.002 (DPT_Bool)	1.003 (DTP_Enable)	

Nº do objeto 50: Control Disable Input 3 (Controlo Desabilitar entrada digital 3)			
	Descrição		
Descrição	Permite desabilitar o uso da entrada 3 do Aidoo KNX		
Valores	0 -> False 1 -> True	0 -> Disabled (Desabilitado) 1 -> Enabled (Habilitado)	
Tipo de acesso ao barramento	Gravação		
Identificação do Datapoint	1.002 (DPT_Bool)	1.003 (DTP_Enable)	

Parâmetros KNX para Samsung

PROTOCOLO SA2

Nº do objeto	Descrição	Valores	Tipo de acesso ao barramento	Identificação do Datapoint
1	Controlo ligado / desligado	0 -> Desligado 1 -> Ligado	G	DPT_Switch 1.001
2	Controlo Modo de funcionamento	0 -> Auto 1 -> Calor 3 -> Frio 9 -> Ventilação 14 -> Seco	G	DPT_HVACContrMode 20.105
3	Controlo do modo frio / calor	0 -> Frio 1 -> Calor	G	DPT_Heat/Cool 1.100
4	Controlo Modo de funcionamento frio e ligado	0% -> Desligado 0.1% - 100% -> Ligado + frio	G	DPT_Scaling 5.001
5	Controlo Modo de funcionamento calor e ligado	0% -> Desligado 0.1% - 100% -> Ligado + calor	G	DPT_Scaling 5.001
6	Controlo Modo Auto	1 -> Modo automático	G	DPT_Bool 1.002
7	Controlo Modo Calor	1 -> Modo calor	G	DPT_Bool 1.002
8	Controlo Modo Frio	1 -> Modo frio	G	DPT_Bool 1.002
9	Controlo Modo Ventilação	1 -> Modo ventilação	G	DPT_Bool 1.002
10	Controlo Modo Seco	1 -> Modo seco	G	DPT_Bool 1.002
11	Controlo do modo + / -	0 -> Diminuir 1 -> Aumentar	G	DPT_Step 1.007
		0 -> Aumentar 1 -> Diminuir	G	DPT_UpDown 1.008
12	Controlo da velocidade do ventilador / 3 velocidades	0% - 49% -> Velocidade 1 50% - 82% -> Velocidade 2 83% - 100% -> Velocidade 3	G	DPT_Scaling 5.001
		1 -> Velocidade 1 2 -> Velocidade 2 3 -> Velocidade 3	G	DPT_Enumerated 5.010
13	Controlo da velocidade do ventilador: manual / auto	1 -> Auto	G	DPT_Bool 1.002
14	Controlo da velocidade 1 de ventilação	1 -> Ativado	G	DPT_Bool 1.002
15	Controlo da velocidade 2 de ventilação	1 -> Ativado	G	DPT_Bool 1.002
16	Controlo da velocidade 3 de ventilação	1 -> Ativado	G	DPT_Bool 1.002
17	Controlo da velocidade do ventilador + / -	0 -> Diminuir 1 -> Aumentar	G	DPT_Step 1.007
		0 -> Aumentar 1 -> Diminuir	G	DPT_UpDown 1.008
19	Controlo de subida / descida das lâminas Standby	0 -> Desativado 1 -> Ativado	G	DPT_Bool 1.002
20	Controlo lâminas U-D Posição 1	1 -> Ativado	G	DPT_Bool 1.002
25	Controlo lâminas U-D swing	0 -> Desativado 1 -> Ativado	G	DPT_Bool 1.002
27	Controlo da temperatura de referência	Segundo fabricante e tipo de unidade	G	DPT_Value_Temp 9.001

Nº do objeto	Descrição	Valores	Tipo de acesso ao barramento	Identificação do Datapoint	
28	Controlo da temperatura de referência +/-	0 -> Diminuir	G	DPT_Step	1.007
		1 -> Aumentar			
		0 -> Aumentar	G	DPT_UpDown	1.008
		1 -> Diminuir			
29	Controlo da temperatura ambiente	(°C)	G	DPT_Value_Temp	9.001
30	Controlo da limitação da temperatura de referência	0 -> Desabilitado 1 -> Habilitado	G	DPT_Switch	1.001
31	Controlo Reinício do filtro	1 -> Reset	G	DPT_Reset	1.015
33	Controlo do tempo de espera de desligamento	0 -> Stop	G	DPT_Start	1.010
		1 -> Start			
35	Controlo do tempo de espera no modo Sleep	0 -> Stop	G	DPT_Start	1.010
		1 -> Start			
51	Estado ligado / desligado	0 -> Desligado	L	DPT_Switch	1.001
		1 -> Ligado			
52	Estado do modo de funcionamento	0 -> Auto	L	DPT_HVACContrMode	20.105
		1 -> Calor			
		3 -> Frio			
		9 -> Ventilação			
53	Estado do modo frio / calor	0 -> Frio	L	DPT_Heat/Cool	1.100
		1 -> Calor			
54	Estado do Modo Auto	1 -> Modo automático	L	DPT_Bool	1.002
55	Estado do Modo Calor	1 -> Modo calor	L	DPT_Bool	1.002
56	Estado do Modo Frio	1 -> Modo frio	L	DPT_Bool	1.002
57	Estado do Modo Ventilação	1 -> Modo ventilação	L	DPT_Bool	1.002
58	Estado do Modo Seco	1 -> Modo seco	L	DPT_Bool	1.002
59	Estado do modo de texto	ASCII String	L	DPT_String_8859_1	16.001
60	Estado da velocidade do ventilador / 3 velocidades	33% -> Velocidade 1	L	DPT_Scaling	5.001
		67% -> Velocidade 2			
		100% -> Velocidade 3	L	DPT_Enumerated	5.010
		1 -> Velocidade 1			
61	Estado da velocidade de ventilação manual / auto	0 -> Manual	L	DPT_Bool	1.002
		1 -> Auto			
62	Estado da velocidade 1 de ventilação	1 -> Velocidade 1	L	DPT_Bool	1.002
63	Estado da velocidade 2 de ventilação	1 -> Velocidade 2	L	DPT_Bool	1.002
64	Estado da velocidade 3 de ventilação	1 -> Velocidade 3	L	DPT_Bool	1.002
65	Estado do texto da velocidade do ventilador	ASCII String	L	DPT_String_8859_1	16.001

N° do objeto	Descrição	Valores	Tipo de acesso ao barramento	Identificação do Datapoint	
66	Estado das lâminas / 5 Pos	20% -> Posição 1	L	DPT_Scalling	5.001
		40% -> Posição 2			
		60% -> Posição 3			
		80% -> Posição 4			
		100% -> Posição 5			
		1 -> Posição 1	L	DPT_Enumerated	5.010
		2 -> Posição 2			
		3 -> Posição 3			
		4 -> Posição 4			
		5 -> Posição 5			
74	Estado do texto de subida / descida das lâminas	ASCII String	L	DPT_String_8859_1	16.001
75	Estado da temperatura de referência	Segundo fabricante e tipo de unidade	L	DPT_Value_Temp	9.001
76	Estado da temperatura de retorno	Segundo fabricante e tipo de unidade	L	DPT_Value_Temp	9.001
77	Temperatura da sonda interna	Segundo fabricante e tipo de unidade	L	DPT_Value_Temp	9.001
79	Estado do reinício do filtro	0 -> Sem alarme	L	DPT_Bool	1.002
		1 -> Alarme			
80	Estado da limitação da temperatura de referência	0 -> Desabilitado	L	DPT_Switch	1.001
		1 -> Habilitado			
81	Estado erro / alarme	0 -> Não ocorreu um erro / alarme	L	DPT_Alarm	1.005
		1 -> Ocorreu um erro / alarme			
82	Código do texto do erro	Segundo fabricante e tipo de unidade	L	DPT_String_8859_1	16.001
87	Estado da Entrada digital I1 – Alternadamente	0 -> Desligado	L	DPT_Switch	1.001
		1 -> Ligado			
	Estado da Entrada digital I1 – Ligado / desligado de regulação	0 -> Desligado	L	DPT_Switch	1.001
1 -> Ligado					
88	Estado da Entrada digital I1 – Passo de persiana	0 -> Subir	L	DPT_UpDown	1.008
		1 -> Descer			
88	Estado da Entrada digital I1 – Valor	1 byte sem símbolo	L	DPT_Value_1_Ucount	5.010
	Estado da Entrada digital I1 – Valor	2 bytes sem símbolo	L	DPT_Value_2_Ucount	7.001
	Estado da Entrada digital I1 – Valor	2 bytes com símbolo	L	DPT_Value_2_Count	8.001
	Estado da Entrada digital I1 – Valor	Temperatura (°C)	L	DPT_Value_Temp	9.001
	Estado da Entrada digital I1 – Valor	4 bytes sem símbolo	L	DPT_Value_4_Ucount	12.001
	Estado da Entrada digital I1 – Passo de regulação	Passo regulação	L	DPT_Control_Dimm.	3.007
	Estado da Entrada digital I1 – Passo de persiana	0 -> Subir	L	DPT_UpDown	1.008
1 -> Descer					
89	Estado da Entrada digital I2 – Alternadamente	0 -> Desligado	L	DPT_Switch	1.001
		1 -> Ligado			
	Estado da Entrada digital I2 – Ligado / desligado de regulação	0 -> Desligado	L	DPT_Switch	1.001
1 -> Ligado					
89	Estado da Entrada digital I2 – Passo de persiana	0 -> Subir	L	DPT_UpDown	1.008
		1 -> Descer			

Nº do objeto	Descrição	Valores	Tipo de acesso ao barramento	Identificação do Datapoint	
90	Estado da Entrada digital I2 – Valor	1 byte sem símbolo	L	DPT_Value_1_Ucount	5.010
	Estado da Entrada digital I2 – Valor	2 bytes sem símbolo	L	DPT_Value_2_Ucount	7.001
	Estado da Entrada digital I2 – Valor	2 bytes com símbolo	L	DPT_Value_2_Count	8.001
	Estado da Entrada digital I2 – Valor	Temperatura (°C)	L	DPT_Value_Temp	9.001
	Estado da Entrada digital I2 – Valor	4 bytes sem símbolo	L	DPT_Value_4_Ucount	12.001
	Estado da Entrada digital I2 – Passo de regulação	Passo regulação	L	DPT_Control_Dimm.	3.007
	Estado da Entrada digital I2 – Passo de persiana	0 -> Subir 1 -> Descer	L	DPT_UpDown	1.008
91	Estado da Entrada digital I3 – Alternadamente	0 -> Desligado 1 -> Ligado	L	DPT_Switch	1.001
	Estado da Entrada digital I3 – Ligado / desligado de regulação	0 -> Desligado 1 -> Ligado	L	DPT_Switch	1.001
	Estado da Entrada digital I3 – Passo de persiana	0 -> Subir 1 -> Descer	L	DPT_UpDown	1.008
92	Estado da Entrada digital I3 – Valor	1 byte sem símbolo	L	DPT_Value_1_Ucount	5.010
	Estado da Entrada digital I3 – Valor	2 bytes sem símbolo	L	DPT_Value_2_Ucount	7.001
	Estado da Entrada digital I3 – Valor	2 bytes com símbolo	L	DPT_Value_2_Count	8.001
	Estado da Entrada digital I3 – Valor	Temperatura (°C)	L	DPT_Value_Temp	9.001
	Estado da Entrada digital I3 – Valor	4 bytes sem símbolo	L	DPT_Value_4_Ucount	12.001
	Estado da Entrada digital I3 – Passo de regulação	Passo regulação	L	DPT_Control_Dimm.	3.007
	Estado da Entrada digital I3 – Passo de persiana	0 -> Subir 1 -> Descer	L	DPT_UpDown	1.008