

## (NL) AIDOO PRO HUB DAIKIN FANCOIL HPC

Apparaat voor de regeling en integratie op afstand van klimaatregelapparatuur via de 'Airzone Cloud'-app. Verbinding met netwerk via Dual Wi-Fi (2,4/5 GHz) of ethernet. Externe voeding van 110/230 V AC. Functies:

- Detectie van fouten in de unit.
- Detectie van open ramen of aanwezigheid.
- Regeling en blokkering van hulpwarmtebronnen.
- Gecombineerde regeling van warmtefasen van lucht en straling.
- Automatisch wisselen van functie met twee verschillende instelpunttemperaturen.
- Temperatuurlimieten voor koel- en verwarmingsmodus.
- Timerinstellingen.
- Integratie via cloud of bedrading in intelligente thermostaten van derden.
- Integratie via Modbus TCP/IP en RTU, BACnet IP-MS/TP, Airzone- of Lutron Palladiom-thermostaten, AirQ Box en/of AirQ Sensor.
- Integratie via lokale API, API Cloud en multicast mDNS.

## (PL) AIDOO PRO HUB DAIKIN FANCOIL HPC

Urządzenie do zdalnego sterowania i integracji jednostek klimatyzacyjnych za pośrednictwem aplikacji Airzone Cloud. Łączność z siecią za pośrednictwem Wi-Fi Dual (2,4/5 GHz) lub Ethernet. Zasilanie zewnętrzne 110/230 VAC. Funkcje:

- Wykrywanie błędów jednostki.
- Wykrywanie otwartego okna lub obecności.
- Sterowanie pomocniczymi źródłami ciepła i ich blokowanie.
- Łączne sterowanie ogrzewaniem przez klimatyzację i promienniki.
- Zmiana trybu automatycznego z dwiema konfigurowalnymi temperaturami zadanymi.
- Ograniczenie temperatury w trybach chłodzenia i ogrzewania.
- Programy czasowe.
- Integracja Cloud oraz przewodowa z inteligentnymi termostatami innych marek.
- Integracja przez Modbus TCP/IP i RTU, BACnet IP oraz MS-TP, termostaty Airzone lub Lutron Palladiom, AirQ Box oraz AirQ Sensor.
- Integracja przez lokalne API, API Cloud oraz multicast mDNS.

## (EL) AIDOO PRO HUB DAIKIN FANCOIL HPC

Συσκευή για απομακρυσμένο έλεγχο και ενσωμάτωση εξοπλισμού κλιματισμού μέσω της εφαρμογής "Airzone Cloud". Σύνδεση δικτύου μέσω Wi-Fi διπλής ζώνης (2,4/5 GHz) ή Ethernet. Εξωτερική τροφοδοσία 110/ 230 Vac. Χαρακτηριστικά:

- Ανίχνευση σφαλμάτων της μονάδας.
- Ανίχνευση ανοιχτού παραθύρου ή παρουσίας στον χώρο.
- Έλεγχος και φραγή βοηθητικών πηγών θερμότητας.
- Συνδυασμένος έλεγχος σταδίων θέρμανσης με αέρα και ακτινοβολία.
- Αυτόματη εναλλαγή λειτουργίας με δύο διαμορφωμένες προκαθορισμένες θερμοκρασίες.
- Όρια θερμοκρασίας για λειτουργίες ψύξης και θέρμανσης.
- Ωριαίοι προγραμματισμοί.
- Ενσωμάτωση cloud ή/και ενσύρματη με έξυπνους θερμοστάτες τρίτων κατασκευαστών.
- Ενσωμάτωση μέσω θερμοστατών Modbus TCP/IP και RTU, BACnet IP και MS-TP, Airzone ή Lutron Palladiom, AirQ Box ή/και AirQ Sensor.
- Υπηρεσίες ενσωμάτωσης τοπικού API, API Cloud και multicast mDNS.

## (NL) TECHNISCHE SPECIFICATIES (PL) SPECYFIKACJA TECHNICZNA (EL) ΤΕΧΝΙΚΑ ΧΑΡΑΚΤΗΡΙΣΤΙΚΑ

<b>- Voeding / Zasilanie / Τροφοδοσία ρεύματος</b>		
V max	110 / 230 Vac	
I max	250 mA	
Frequentie / Częstotliwość / Συχνότητα	60 / 50 Hz	
Verbruik in stand-by / Zużycie energii w trybie oczekiwania / Κατανάλωση Stand-by	3.4 W (110 Vac) 4.3 W (230 Vac)	
Overbelastingsbeveiliging module / Ochrona przed prądem przetężeniowym modułu / Προστασία υπερτάσης μονάδας	250 mA	

## - Airzone-bus / Magistrala Airzone / Bus Airzone

## - Integratiebus / Magistrala integracyjna / Bus ενσωματώσεων

Afgeschermde en gevlochten kabel / Kabel ekranowany skrętka / Θωρακισμένο και συνστραμμένο καλώδιο	2 x 0.22 + 2 x 0.5 mm <sup>2</sup> (AWG 24 – 2 wired + AWG 20 – 2 wired) 2 x 0.22 + 1 x 0.5 mm <sup>2</sup> (AWG 24 – 2 wired + AWG 20 – 1 wired) Min: 0.2 mm <sup>2</sup> / Max: 1.5 mm <sup>2</sup>
--	---

Communicatieprotocol / Protokół komunikacyjny / Πρωτόκολλο επικοινωνιών	RS-485 BACnet MS-TP Par – 19200 bps
---	--

## DI - Digitale ingang / Wejście cyfrowe / Ψηφιακή είσοδος

Spanningsvrij / Bez napięcia / Χωρίς τάση	
Max. afstand / Maks. zasięg / Μέγ. μήκος	10 m

## O1 - Relaisuitgang / Wyjście przekaźnika / Έξοδος ρελέ

Spanningsvrij / Bez napięcia / Χωρίς τάση	
V max (I max)	230 Vac (5A) 30 Vdc (3A)

## - Ethernet

Type kabel / Typ kabla / Τύπος καλωδίου	Min. UTP CAT 5
Norm / Standard / Πρότυπο	100BASE-TX
IP-adres / Adres IP / Διεύθυνση IP	DHCP

## IU - Aansluiting op binneneunit / Podłączenie do jednostki wewnętrznej / Σύνδεση με εσωτερική μονάδα

Max. afstand / Maks. zasięg / Μέγ. μήκος	10 m
--	------

## Wifi / Wi-Fi / WI-FI

Protocol / Protokół / Πρωτόκολλο	802.11a/b/g/n/ac (802.11n up to 150 Mbps)
Model / Model / Μοντέλο	LBEE5HY1MW
Communicatiefrequentie / Częstotliwość komunikacji / Συχνότητα επικοινωνίας	2.4 GHz (max. 150 Mbps) 5 GHz (max. 433 Mbps)
Maximaal vermogen - Vermogen van antenne / Moc maks., Moc anteny / Μέγ. ισχύς, ισχύς κεραίας	17.93 dBm, 0.1 dBi
Gevoeligheid / Czulość / Ευαισθησία	- 82 dBm
IP-adres / Adres IP / Διεύθυνση IP	DHCP

## Bluetooth

Protocol / Protokół / Πρωτόκολλο	Bluetooth v5.0 BLE specification
Maximaal vermogen - Vermogen van antenne / Moc maks., Moc anteny / Μέγ. ισχύς, ισχύς κεραίας	17.93 dBm, 0.1 dBi

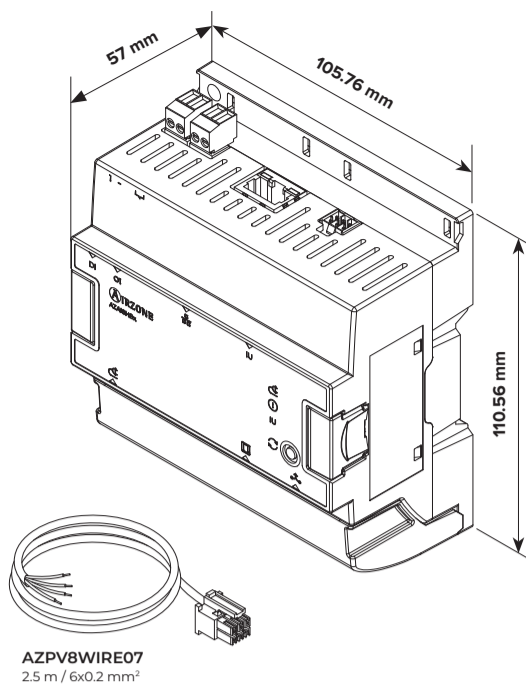
## Bedrijfstemp. / Temp. robocze / Θερμ. λειτουργίας

Opslag / Przechowywanie / Αποθήκευση	- 20 ... 70 °C
Bedrijf / Praca / Λειτουργία	0 ... 45 °C

Luchtvochtigheid tijdens bedrijf / Zakres wilgotności / Εύρος υγρασίας λειτουργίας	5 ... 90 % (Zonder condensatie / Bez kondensacji / Χωρίς συμπύκνωση)
--	---

## Mechanische aspecten / Aspekty mechaniczne / Μηχανικά δεδομένα

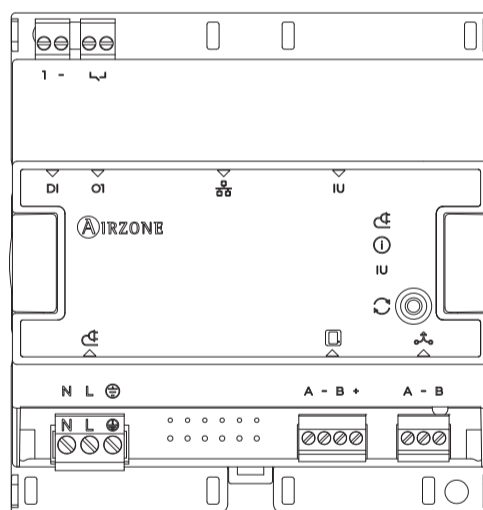
Beveiligingsklasse / Stopień ochrony / Κλάση προστασίας	IP 20
Gewicht / Masa / Βάρος	210 g
DIN-units / Jednostki DIN / Μονάδες DIN	6
Max. bedrijfshoogte / Maksymalna wysokość robocza / Μέγιστο υψόμετρο λειτουργίας	2000 m



AZPV8WIRE07  
2.5 m / 6x0.2 mm<sup>2</sup>

## AZAI8HB1DA3

AZAI8HB



N Semleges / Neutral / Null / Neutrálny / Nøytral / Neutrálnus / Neutrális / Neutrális / Fázis / Fas / Fase / Faza / Fase / Fazé / Fázé  
L Föld / Jord / Izolowanie / Jording / Jorden / Jemnimas / Zemljums

A Kék / Blá / Blauw / Nietbieski / Blá / Mėlyna  
- Fekete / Svart / Zwart / Czarny / Svart / Juoda  
B Zöld / Grön / Groen / Zielona / Grønn / Ziala  
+ Piros / Röd / Rood / Czerwona / Rad / Raudona

Digital UK  
PSTI.SDOC



airzonecontrol.com

Marie Curie, 21  
29590 Málaga, Spain



## (SV) AIDOO PRO HUB DAIKIN FANCOIL HPC

Enhet för fjärrstyrning och integration av luftkonditioneringsutrustning via appen Airzone Cloud. Nätverksanslutning via Dual Wi-Fi (2,4/5 GHz) eller ethernet. Extern strömförsörjning 110/230 V AC. Funktion:

- Detektering av fel på enheten.
- Detektering av öppet fönster eller närvaro.
- Övervakning och avstängning av sekundära värmekällor.
- Kombinerad styrning av luft- och strålvärmesteg.
- Automatisk lägesväxling med två konfigurerbara börvärden.
- Temperaturbegränsningar för kyl- och värmelägen.
- Programmering av tidsschema.
- Molnbaserad eller trådbunden integration med smarta termostater från tredje part.
- Integration via Modbus TCP/IP och RTU; BACnet IP och MS-TP; Airzone- eller Lutron Palladiom-termostater; AirQ Box eller AirQ Sensor.
- Integrationstjänster: lokal API, moln-API och multicast mDNS.

## (NO) AIDOO PRO HUB DAIKIN FANCOIL HPC

Enhet for fjernkontroll og integrering av HVAC-systemer ved hjelp av "Airzone Cloud"-appen. Dobbeltbånds Wi-Fi-tilkobling (2,4/5 GHz) eller Ethernet. Ekstern strømforsyning på 110/230 V vekselstrøm. Egenskaper:

- Feildeteksjon for tilkoblede enheter.
- Deteksjon av åpne vinduer og tilstedeværelsen av personer.
- Kontroll og sperring av ekstra varmekilde.
- Kombinert styring av luft- og gulvvarmetrinn.
- Automatisk modusbytte med to konfigurerbare settpunkttemperaturer.
- Temperaturbegrensning for kjøle- og oppvarmingsmodusene.
- Tidsplaner.
- Cloud- og/eller kablet integrasjon med smarte termostater fra tredjeparter.
- Integrasjon via Modbus TCP/IP og RTU, BACnet IP og MS-TP, Airzone- eller Lutron Palladiom-termostater, AirQ Box og/eller AirQ Sensor.
- Lokale API-, Cloud API- og multicast mDNS-integrasjonstjenester.

## (LT) AIDOO PRO HUB DAIKIN FANCOIL HPC

Jrenginio paskirtis – nuotolinis ŠVOK sistemų valdymas ir integravimas naudojant programėlę „Airzone Cloud“. Dvieji dažnių juostų „Wi-Fi“ ryšys (2,4/5 GHz) arba ethernetas. Išorinis maitinimo šaltinis 110 / 230 V (kint. sr.). Ypatybės:

- Prijungty įrenginių klaidų aptikimas.
- Atidarytų langų ir žmonių buvimo aptikimas.
- Pagalbinio šilumos šaltinio valdymas ir blokvimas.
- Kombinuotasis oro ir spindulinio šildymo pakopų valdymas.
- Automatinis režimo perjungimas su dviem konfigūruojamaisiomis nustatytomis temperatūros vertėmis.
- Vėsinimo ir šildymo režimų temperatūros apribojimas.
- Laiko tvarkaraščiai.
- Debesijos ir (arba) laidinė integracija į trečiųjų šalių išmaniusius termostatus.
- Integracija per „Modbus“ TCP/IP ir RTU, BACnet IP ir MS-TP, „Airzone“ arba „Lutron Palladiom“ termostatus, „AirQ Box“ ir (arba) „AirQ Sensor“.
- Vietinės API, debesies API ir daugiaadrosio perdavimo mDNS integravimo paslaugos.

## (SV) TEKNISKA EGENSKAPER (NO) TEKNISKE SPESIFIKASJONER (LT) TECHNINĖS SPECIFIKACIJOS

<b>- Strömförsörjning / Strømforsyning / Maitinimo šaltinis</b>		
V max	110 / 230 Vac	
I max	250 mA	
Frekvens / Frekvens / Dažnis	60 / 50 Hz	
Förbrukning vänteläge / Energiforbruk i ventemodus / Budėjimo režimo energijos sąnaudos	3.4 W (110 Vac) 4.3 W (230 Vac)	
Modulens överströmskydd / Modul overstrømsbeskyttelse / Modulio apsauga nuo viršrosvių	250 mA	

## - Airzone-buss / Airzone-buss / „Airzone“ magistralė

## - Integrationsbuss / Integrasjonsbuss / Integracijų magistralė

Skärmad tvinnad kabel / Skjermet tvunnet par / Padengta vyta pora	2 x 0.22 + 2 x 0.5 mm <sup>2</sup> (AWG 24 – 2 wired + AWG 20 – 2 wired) 2 x 0.22 + 1 x 0.5 mm <sup>2</sup> (AWG 24 – 2 wired + AWG 20 – 1 wired) Min: 0.2 mm <sup>2</sup> / Max: 1.5 mm <sup>2</sup>
Kommunikationsprotokoll / Komunikacijosprotokoll / Ryšio protokolas	RS-485 BACnet MS-TP Par – 19200 bps

## DI - Digital ingång / Digital inngang / Skaitmeninė įvestis

Spänningslös / Spenningsfri / Nėra įtampos

Max. avstånd / Maks. avstand / Maks. Atstumas 10 m

## O1 - Reläutgång / Reléutgang / Relinė išvestis

Spänningslös / Spenningsfri / Nėra įtampos

V max (I max) 230 Vac (5A)  
30 Vdc (3A)

## - Ethernet

Typ av kabel / Kabeltype / Kabelio tipas	Min. UTP CAT 5
Regel / Standard / Standartas	100BASE-TX
IP-adress / IP-adresse / IP adresas	DHCP

## IU - Anslutning av inomhusenhet / Tilkobling til innendørsenheten / Prijungimas prie vidaus bloko

Max. avstånd / Maks. avstand / Maks. Atstumas 10 m

## WI-FI / WI-FI / WI-FI

Protokoll / Protokoll / Protokolas	802.11a/b/g/n/ac (802.11n up to 150 Mbps)
Modell / Modell / Modelis	LBEE5HY1MW
Kommunikationsfrekvens / Komunikacijosfrekvens / Ryšio dažnis	2.4 GHz (max. 150 Mbps) 5 GHz (max. 433 Mbps)
Max. effekt – antenneffekt / Maks. galia, antenos galia	17.93 dBm, 0.1 dBi
Känslighet / Sensitivitet / Jautrumas	- 82 dBm
IP-adress / IP-adresse / IP adresas	DHCP

## Bluetooth

Protokoll / Protokoll / Protokolas	Bluetooth v5.0 BLE specification
Max. effekt – antenneffekt / Maks. galia, antenos galia	17.93 dBm, 0.1 dBi

## Temperaturintervall / Driftstemperatur / Darbinė temp.

Lagring / Lagring / Saugykla	- 20 ... 70 °C
Drift / Drift / Veikimas	0 ... 45 °C

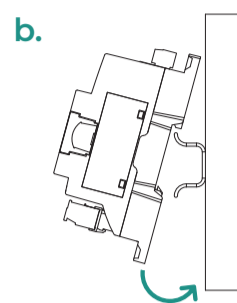
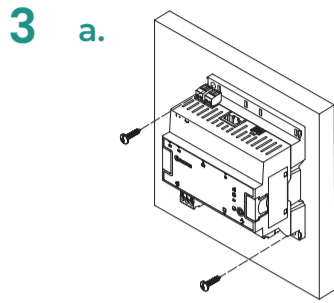
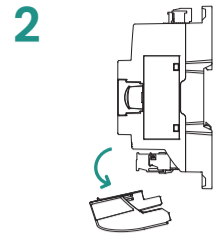
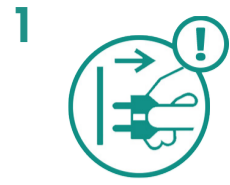
Fuktintervall / Luftfuktighetsområde for drift / Darbinės drėgmės diapazonas	5 ... 90 % (Ikke-kondenserende / Be kondensato)
--	--

## Mekaniska aspekter / Mekaniske aspekter / Mechaniniai aspektai

Skyddsklass / Beskyttelsesklasse / Apsaugos klasė	IP 20
Vikt / Vekt / Svoris	210 g
DIN-enheter / I DIN-enheter / DIN įrenginiai	6
Maximal driftshöjd / Maksimal driftshøyde / Maksimalus darbinis aukštis	2000 m

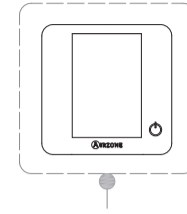
**(NL) MONTAGE EN AANSLUITING / (PL) MONTAŻ I POŁĄCZENIA / (EL) ΣΥΝΑΡΜΟΛΟΓΗΣΗ ΚΑΙ ΣΥΝΔΕΣΗ  
(SV) MONTERING OCH ANSLUTNING / (NO) MONTERING OG TILKOBLING / (LT) SURINKIMAS IR PRIJUNGIMAS**

(NL) **Belangrijk:** De vastbedrade controller van de unit moet worden verwijderd.  
(PL) **Ważne:** konieczne jest wyjęcie sterownika przewodowego z jednostki.  
(EL) **Σημαντικό:** Ο ενσύρματος ηλεκτής πρέπει να αφαιρεθεί από τη μονάδα.  
(SV) **Viktigt:** Det är nödvändigt att ta bort den trådslutna styrningen från enheten.  
(NO) **Viktig:** Enhetens kablede kontroller må fjernes.  
(LT) **Svarbu!** Turi būti nuimtas įrenginio laidinis valdiklis.

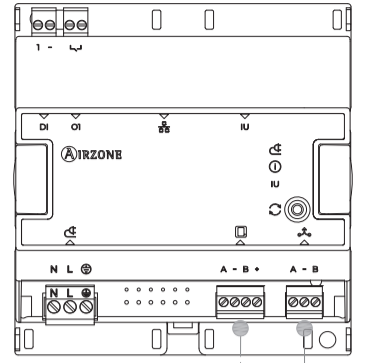


**4**

AZX6AIQNSB  
AZX6AIQBOXM  
AZA16BLUEZEROC[B/N]

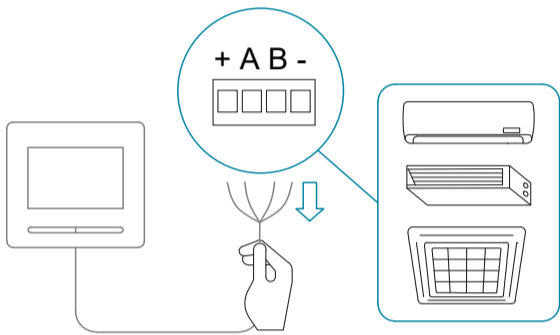


AZX6AIQBOXM  
Modbus RTU  
BACnet MS-TP  
Lutron Palladiom

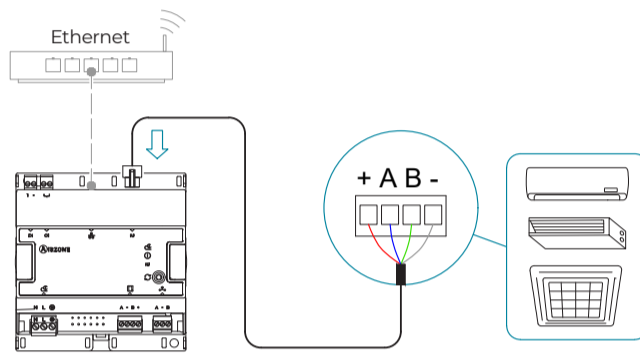


**5**

4.1

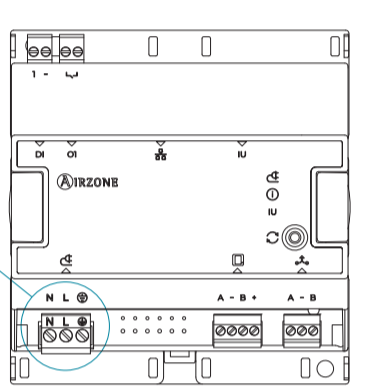
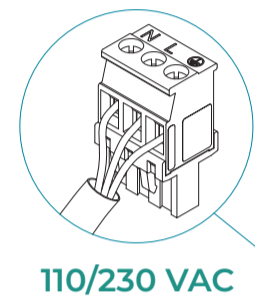


4.2



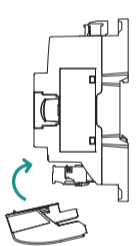
(+):	Rood	Czerwone	Κόκκινο	Röd	Rød	Raudona
(A):	Blauw	Niebieski	Μπλε	Blå	Blå	Mėlyna
(B):	Groen	Zielony	Πράσινο	Grön	Grønn	Žalia
(-):	Grijs	Szare	Γκρι	Grå	Grå	Pilka

**6**

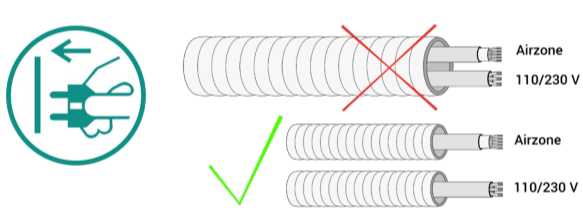


N	Semleges   Neutral   Nul   Neutralny   Nøytral   Neutralus   Neitrāls
L	Fázis   Fas   Fase   Faza   Fase   Fazé   Fāze
⊕	Föld   Jord   Aarding   Uziemienie   Jording   Įžeminimas   Zemējums

**7**



**8**



**9**

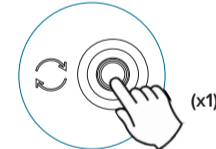
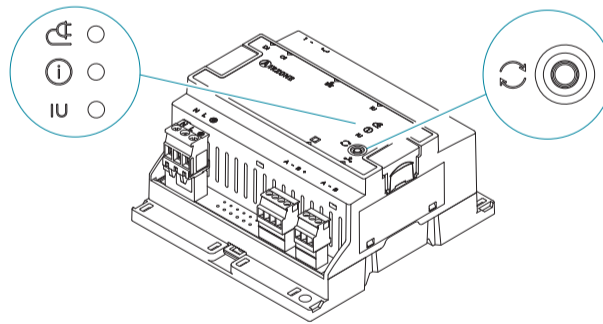


**10**

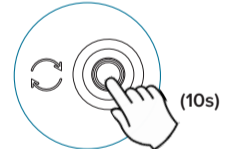


**(NL) INFORMATIE / (PL) INFORMACJA / (EL) ΠΛΗΡΟΦΟΡΙΣ / (SV) INFORMATION / (NO) INFORMASJON / (LT) INFORMACIJA**

	Voeding / Zasilanie / Τροφοδοσία ρεύματος Strömförsörjning / Strömforstyrning / Maitinimo šaltinis
	Staat van het apparaat / Status urządzenia / Κατάσταση συσκευής Enhetsstatus / Enhetens tilstand / Įrenginio būseną
	Communicatie met de binneneenheid / Komunikacja z jednostką wewnętrzną Επικοινωνία με εσωτερική μονάδα / Kommunikation med inomhusenhet Kommunikasjon til innendørsenheten / Ryšys su vidaus įrenginiu
	Opnieuw opstarten of resetten / Restart lub reset Επανεκκίνηση ή επαναφορά / Återstart eller återställning Omstart eller tilbakestilling / Perkrovimas arba atstatymas



(NL) Apparaat opnieuw opstarten  
(PL) Restart urządzenia  
(EL) Επαναφορά συσκευής  
(SV) Återstart av enheten  
(NO) Omstart av enheten  
(LT) Įrenginio perkrovimas



(NL) Terugstellen naar de fabrieksinstellingen  
(PL) Przywrócić ustawienia fabryczne  
(EL) Επαναφορά εργοστασιακών ρυθμίσεων  
(SV) Fabriksåterställning  
(NO) Tilbakestilling til fabrikkinnstillinger  
(LT) Gamyklinių parametrų atkūrimas