

NL AIDOO PRO HUB GHC

Apparaat voor de regeling en integratie op afstand van klimaatregelapparatuur via de "Airzone Cloud"-app. Verbinding met netwerk via Dual Wi-Fi (2,4/5 GHz) of ethernet. Externe voeding van 110/230 V AC. Functies:

- Detectie van fouten in de unit.
- Detectie van open ramen of aanwezigheid.
- Regeling en blokkering van hulpwarmtebronnen.
- Gecombineerde regeling van warmtefasen van lucht en straling.
- Automatisch wisselen van functie met twee verschillende instelpunttemperaturen.
- Temperatuurlimieten voor koel- en verwarmingsmodus.
- Timerinstellingen.
- Integratie via cloud of bedrading in intelligente thermostaten van derden.
- Integratie via Modbus TCP/IP en RTU, BACnet IP-MS/TP, Airzone- of Lutron Palladiom-thermostaten, AirQ Box en/of AirQ Sensor.
- Integratie via lokale API, API Cloud en multicast mDNS.

PL AIDOO PRO HUB GHC

Urządzenie do zdalnego sterowania i integracji jednostek klimatyzacyjnych za pośrednictwem aplikacji Airzone Cloud. Łączność z siecią za pośrednictwem Wi-Fi Dual (2,4/5 GHz) lub Ethernet. Zasilanie zewnętrzne 110/230 VAC. Funkcje:

- Wykrywanie błędów jednostki.
- Wykrywanie otwartego okna lub obecności.
- Sterowanie pomocniczymi źródłami ciepła i ich blokowanie.
- Łączne sterowanie ogrzewaniem przez klimatyzację i promienniki.
- Zmiana trybu automatycznego z dwiema konfigurowalnymi temperaturami zadanymi.
- Ograniczenie temperatury w trybach chłodzenia i ogrzewania.
- Programy czasowe.
- Integracja Cloud oraz przewodowa z inteligentnymi termostatami innych marek.
- Integracja przez Modbus TCP/IP i RTU, BACnet IP oraz MS-TP, termostaty Airzone lub Lutron Palladiom, AirQ Box oraz AirQ Sensor.
- Integracja przez lokalne API, API Cloud oraz multicast mDNS.

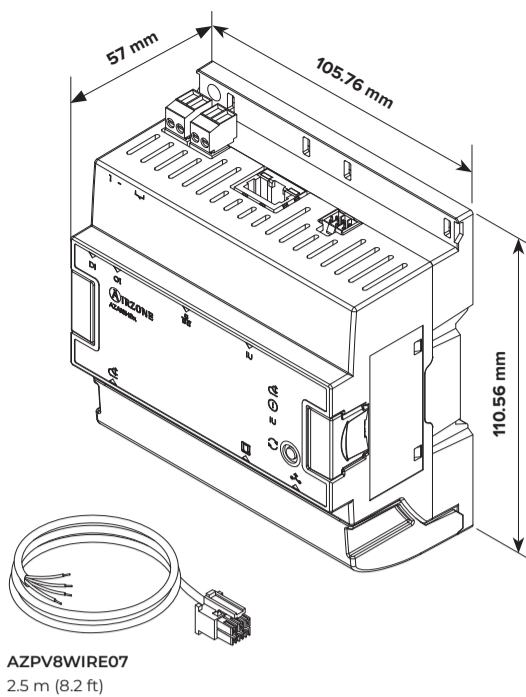
EL AIDOO PRO HUB GHC

Συσκευή για απομακρυσμένο έλεγχο και ενσωμάτωση εξοπλισμού κλιματισμού μέσω της εφαρμογής "Airzone Cloud". Σύνδεση δικτύου μέσω Wi-Fi διπλής ζώνης (2,4/5 GHz) ή Ethernet. Εξωτερική τροφοδοσία 110/ 230 Vac. Χαρακτηριστικά:

- Ανίχνευση σφαλμάτων της μονάδας.
- Ανίχνευση ανοιχτού παραθύρου ή παρουσίας στον χώρο.
- Έλεγχος και φραγή βοηθητικών πηγών θερμότητας.
- Συνδυασμένος έλεγχος σταδίων θέρμανσης με αέρα και ακτινοβολία.
- Αυτόματη εναλλαγή λειτουργίας με δύο διαμορφωσιμες προκαθορισμένες θερμοκρασίες.
- Όρια θερμοκρασίας για λειτουργίες ψύξης και θέρμανσης.
- Ωριαίοι προγραμματισμοί.
- Ενσωμάτωση cloud ή/και ενσύρματη με έξυπνους θερμοστάτες τρίτων κατασκευαστών.
- Ενσωμάτωση μέσω θερμοστατών Modbus TCP/IP και RTU, BACnet IP και MS-TP, Airzone ή Lutron Palladiom, AirQ Box ή/και AirQ Sensor.
- Υπηρεσίες ενσωμάτωσης τοπικού API, API Cloud και multicast mDNS.

(NL) TECHNISCHE SPECIFICATIES (PL) SPECYFIKACJA TECHNICZNA (EL) ΤΕΧΝΙΚΑ ΧΑΡΑΚΤΗΡΙΣΤΙΚΑ

- Voeding / Zasilanie / Τροφοδοσία ρεύματος		
V max	110 / 230 Vac	
I max	250 mA	
Frequentie / Częstotliwość / Συχνότητα	60 / 50 Hz	
Verbruik in stand-by / Zużycie energii w trybie oczekiwania / Κατανάλωση Stand-by	3.4 W (110 Vac) 4.3 W (230 Vac)	
Overbelastingsbeveiliging module / Ochrona przed prądem przetężeniowym modułu / Προστασία υπερτάσης μονάδας	250 mA	
- Airzone-bus / Magistrala Airzone / Bus Airzone		
- Integratiebus / Magistrala integracyjna / Bus ενσωματώσεων		
Afgeschermde en gevlochten kabel / Kabel ekranowany skrętka / Θωρακισμένο και συνειστραμμένο καλώδιο	2 x 0.22 + 2 x 0.5 mm ² (AWG 24 – 2 wired + AWG 20 – 2 wired) 2 x 0.22 + 1 x 0.5 mm ² (AWG 24 – 2 wired + AWG 20 – 1 wired) Min: 0.2 mm ² / Max: 1.5 mm ²	
Communicatieprotocol / Protokół komunikacyjny / Πρωτόκολλο επικοινωνιών	RS-485 BACnet MS-TP Par – 19200 bps	
DI - Digitale ingang / Wejście cyfrowe / Ψηφιακή είσοδος		
Spanningsvrij / Bez napięcia / Χωρίς τάση		
Max. afstand / Maks. zasięg / Μέγ. μήκος	10 m	
O1 - Relaisuitgang / Wyjście przekaźnika / Έξοδος ρελέ		
Spanningsvrij / Bez napięcia / Χωρίς τάση		
V max (I max)	230 Vac (5A) 30 Vdc (3A)	
- Ethernet		
Type kabel / Typ kabla / Τύπος καλωδίου	Min. UTP CAT 5	
Norm / Standard / Πρότυπο	100BASE-TX	
IP-adres / Adres IP / Διεύθυνση IP	DHCP	
IU - Aansluiting op binneneenheid / Podłączenie do jednostki wewnętrznej / Σύνδεση με εσωτερική μονάδα		
Max. afstand / Maks. zasięg / Μέγ. μήκος		10 m
Wifi / Wi-Fi / WI-FI		
Protocol / Protokół / Πρωτόκολλο	802.11a/b/g/n/ac (802.11n up to 150 Mbps)	
Model / Model / Μοντέλο	LBEE5HY1MW	
Communicatiefrequentie / Częstotliwość komunikacji / Συχνότητα επικοινωνίας	2.4 GHz (max. 150 Mbps) 5 GHz (max. 433 Mbps)	
Maximaal vermogen - Vermogen van antenne / Moc maks., Moc anteny / Μέγ. ισχύς, ισχύς κεραίας	17.93 dBm, 0.1 dBi	
Gevoeligheid / Czulość / Ευαισθησία	- 82 dBm	
IP-adres / Adres IP / Διεύθυνση IP	DHCP	
Bluetooth		
Protocol / Protokół / Πρωτόκολλο	Bluetooth v5.0 BLE specification	
Maximaal vermogen - Vermogen van antenne / Moc maks., Moc anteny / Μέγ. ισχύς, ισχύς κεραίας	17.93 dBm, 0.1 dBi	
Bedrijfstemp. / Temp. robocze / Θερμ. λειτουργίας		
Opslag / Przechowywanie / Αποθήκευση	- 20 ... 70 °C	
Bedrijf / Praca / Λειτουργία	0 ... 45 °C	
Luchtvochtigheid tijdens bedrijf / Zakres wilgotności / Έυρος υγρασίας λειτουργίας	5 ... 90 % (Zonder condensatie / Bez kondensacji / Χωρίς συμπύκνωση)	
Mechanische aspecten / Aspekty mechaniczne / Μηχανικά δεδομένα		
Beveiligingsklasse / Stopień ochrony / Κλάση προστασίας	IP 20	
Gewicht / Masa / Βάρος	210 g	
DIN-units / Jednostki DIN / Μονάδες DIN	6	
Max. bedrijfshoogte / Maksymalna wysokość robocza / Μέγιστο υψόμετρο λειτουργίας	2000 m	



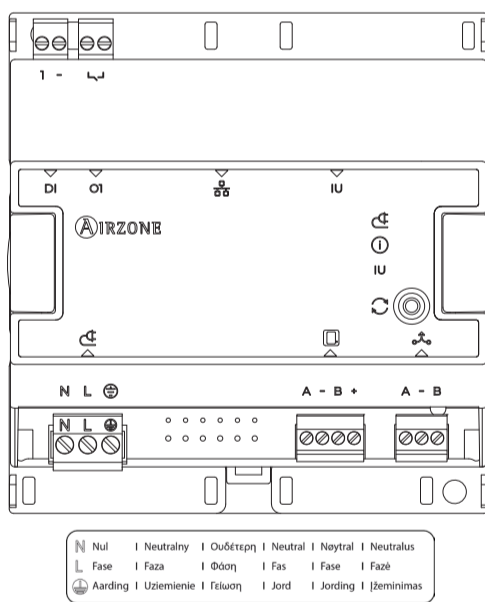
AZPV8WIRE07
2.5 m (8.2 ft)

AZAI8HB1HAI

AZAI8HB



v. 01



Digital UK
PSTI.SDOC



airzonecontrol.com

Marie Curie, 21
29590 Málaga, Spain



SV AIDOO PRO HUB GHC

Enhet för fjärrstyrning och integration av luftkonditioneringsutrustning via appen Airzone Cloud. Nätverksanslutning via Dual Wi-Fi (2,4/5 GHz) eller ethernet. Extern strömförsörjning 110/230 V AC. Funktion:

- Detektering av fel på enheten.
- Detektering av öppet fönster eller närvaro.
- Övervakning och avstängning av sekundära värmekällor.
- Kombinerad styrning av luft- och strålvärmesteg.
- Automatisk lägesväxling med två konfigurerbara börvärden.
- Temperaturbegränsningar för kyl- och värmelägen.
- Programmering av tidsschema.
- Molnbaserad eller trådbunden integration med smarta termostater från tredje part.
- Integration via Modbus TCP/IP och RTU; BACnet IP och MS-TP; Airzone- eller Lutron Palladiom-termostater; AirQ Box eller AirQ Sensor.
- Integrationstjänster: lokal API, moln-API och multicast mDNS.

NO AIDOO PRO HUB GHC

Enhet for fjernkontroll og integrering av HVAC-systemer ved hjelp av "Airzone Cloud"-appen. Dobbelbånds Wi-Fi-tilkobling (2,4/5 GHz) eller Ethernet. Ekstern strømforsyning på 110/230 V vekselstrøm. Egenskaper:

- Feildeteksjon for tilkoblede enheter.
- Deteksjon av åpne vinduer og tilstedeværelsen av personer.
- Kontroll og sperring av ekstra varmekilde.
- Kombinert styring av luft- og gulvvarmetrinn.
- Automatisk modusbytte med to konfigurerbare settpunkttemperaturer.
- Temperaturbegrensning for kjøle- og oppvarmingsmodusene.
- Tidsplaner.
- Cloud- og/eller kablet integrasjon med smarte termostater fra tredjeparter.
- Integrasjon via Modbus TCP/IP og RTU, BACnet IP og MS-TP, Airzone- eller Lutron Palladiom-termostater, AirQ Box og/eller AirQ Sensor.
- Lokale API-, Cloud API- og multicast mDNS-integrasjonstjenester.

LT AIDOO PRO HUB GHC

Jrenginio paskirtis – nuotolinis ŠVOK sistemų valdymas ir integravimas naudojant programėlę „Airzone Cloud“. Dvieji dažnių juostų „Wi-Fi“ ryšys (2,4/5 GHz) arba ethernetas. Išorinis maitinimo šaltinis 110 / 230 V (kint. sr.). Ypatybės:

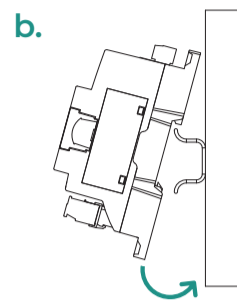
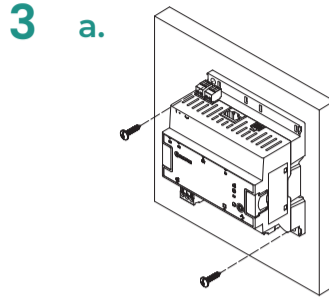
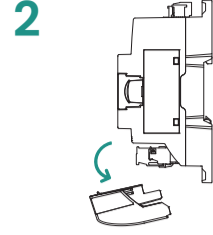
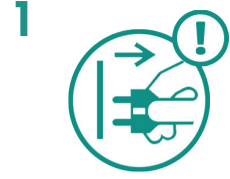
- Prijungty įrenginių klaidų aptikimas.
- Atidarytų langų ir žmonių buvimą aptikimas.
- Pagalbinio šilumos šaltinio valdymas ir blokvimas.
- Kombinuotasis oro ir spindulinio šildymo pakopų valdymas.
- Automatinis režimo perjungimas su dviem konfigūruojamaisiomis nustatytomis temperatūros vertėmis.
- Vėsinimo ir šildymo režimų temperatūros apribojimas.
- Laiko tvarkaraščiai.
- Debesijos ir (arba) laidinė integracija į trečiųjų šalių išmaniusius termostatus.
- Integracija per „Modbus“ TCP/IP ir RTU, BACnet IP ir MS-TP, „Airzone“ arba „Lutron Palladiom“ termostatus, „AirQ Box“ ir (arba) „AirQ Sensor“.
- Vietinės API, debesies API ir daugiaadrosio perdavimo mDNS integravimo paslaugos.

(SV) TEKNISKA EGENSKAPER (NO) TEKNISKE SPESIFIKASJONER (LT) TECHNINĖS SPECIFIKACIJOS

- Strömförsörjning / Strømforsyning / Maitinimo šaltinis		
V max	110 / 230 Vac	
I max	250 mA	
Frekvens / Frekvens / Dažnis	60 / 50 Hz	
Förbrukning vänteläge / Energiforbruk i ventemodus / Budėjimo režimo energijos sąnaudos	3.4 W (110 Vac) 4.3 W (230 Vac)	
Modulens överströmskydd / Modul overstrømsbeskyttelse / Modulio apsauga nuo viršrovių	250 mA	
- Airzone-buss / Airzone-buss / „Airzone“ magistralė		
- Integrationsbuss / Integrasjonsbuss / Integracijų magistralė		
Skärmd tvinnad kabel / Skjermet tvunnet par / Padengta vyta pora	2 x 0.22 + 2 x 0.5 mm ² (AWG 24 – 2 wired + AWG 20 – 2 wired) 2 x 0.22 + 1 x 0.5 mm ² (AWG 24 – 2 wired + AWG 20 – 1 wired) Min: 0.2 mm ² / Max: 1.5 mm ²	
Kommunikationsprotokoll / Komunikacijosprotokoll / Ryšio protokolas	RS-485 BACnet MS-TP Par – 19200 bps	
DI - Digital ingång / Digital inngang / Skaitmeninė įvestis		
Spänningslös / Spenningsfri / Nėra įtampos		
Max. avstånd / Maks. avstand / Maks. Atstumas	10 m	
O1 - Reläutgång / Reléutgang / Relinė išvestis		
Spänningslös / Spenningsfri / Nėra įtampos		
V max (I max)	230 Vac (5A) 30 Vdc (3A)	
- Ethernet		
Type av kabel / Kabeltype / Kabelio tipas	Min. UTP CAT 5	
Regel / Standard / Standartas	100BASE-TX	
IP-adress / IP-adresse / IP adresas	DHCP	
IU - Anslutning av inomhusenhet / Tilkobling til innendørsenheten / Prijungimas prie vidaus bloko		
Max. avstånd / Maks. avstand / Maks. Atstumas		10 m
WI-FI / WI-FI / WI-FI		
Protokoll / Protokoll / Protokolas	802.11a/b/g/n/ac (802.11n up to 150 Mbps)	
Modell / Modell / Modelis	LBEE5HY1MW	
Kommunikationsfrekvens / Komunikacijosfrekvens / Ryšio dažnis	2.4 GHz (max. 150 Mbps) 5 GHz (max. 433 Mbps)	
Max. effekt – antenneffekt / Maks effekt, Antenneffekt / Maks. galia, antenos galia	17.93 dBm, 0.1 dBi	
Känslighet / Sensitivitet / Jautrumas	- 82 dBm	
IP-adress / IP-adresse / IP adresas	DHCP	
Bluetooth		
Protokoll / Protokoll / Protokolas	Bluetooth v5.0 BLE specification	
Max. effekt – antenneffekt / Maks effekt, Antenneffekt / Maks. galia, antenos galia	17.93 dBm, 0.1 dBi	
Temperaturintervall / Driftstemperatur / Darbinė temp.		
Lagring / Lagring / Saugykla	- 20 ... 70 °C	
Drift / Drift / Veikimas	0 ... 45 °C	
Fuktintervall / Luftfuktighetsområde for drift / Darbinės drėgmės diapazonas	5 ... 90 % (Ikke-kondenserende / Be kondensato)	
Mekaniska aspekter / Mekaniske aspekter / Mechaniniai aspektai		
Skyddsklass / Beskyttelsesklasse / Apsaugos klasė	IP 20	
Vikt / Vekt / Svoris	210 g	
DIN-enheter / I DIN-enheter / DIN įrenginiai	6	
Maximal driftshöjd / Maksimal driftshøyde / Maksimalus darbinis aukštis	2000 m	

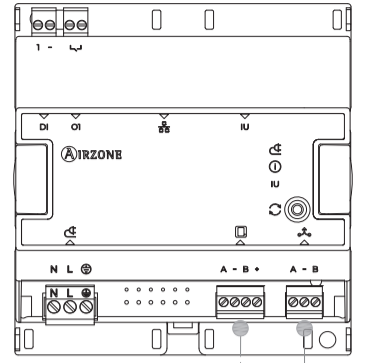
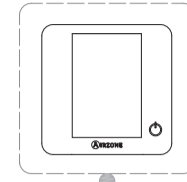
**(NL) MONTAGE EN AANSLUITING / (PL) MONTAŻ I POŁĄCZENIA / (EL) ΣΥΝΑΡΜΟΛΟΓΗΣΗ ΚΑΙ ΣΥΝΔΕΣΗ
(SV) MONTERING OCH ANSLUTNING / (NO) MONTERING OG TILKOBLING / (LT) SURINKIMAS IR PRIJUNGIMAS**

(NL) **Belangrijk:** De vastbedrade controller van de unit moet verbonden blijven.
(PL) **Ważny:** Sterownik przewodowy powinien pozostać podłączony do jednostki.
(EL) **Σημαντικός:** Το καλώδιο ελέγχου της συσκευής πρέπει να παραμένει συνδεδεμένο.
(SV) **Viktigt:** Det är nödvändigt att hålla enhetens trådslutna styrenhet ansluten.
(NO) **Viktig:** Enhetens kablede kontroller må forbli tilkoblet.
(LT) **Svarbus:** Turi būti prijungtas laidinis įrenginio valdiklis.



4

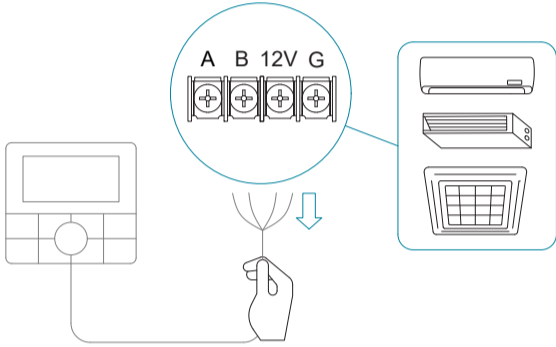
AZX6AIQNSB
AZX6AIQBOXM
AZAI6BLUEZEROC[B/N]



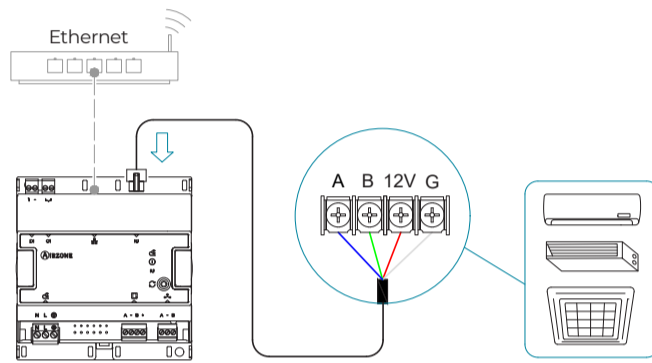
AZX6AIQBOXM
Modbus RTU
BACnet MS-TP
Lutron Palladiom

5

5.1

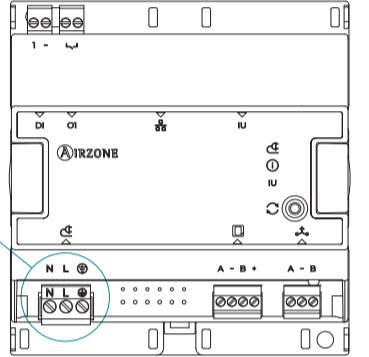
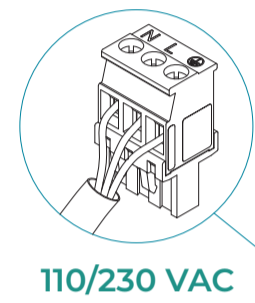


5.2



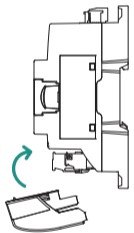
A:	Blauw	Niebieski	Μπλε	Blå	Blå	Mėlyna
B:	Groen	Zielony	Πράσινο	Grön	Grønn	Žalia
12V:	Rood	Czerwone	Κόκκινο	Röd	Rød	Raudona
G:	Grijs	Szare	Γκρι	Crå	Crå	Pilka

6

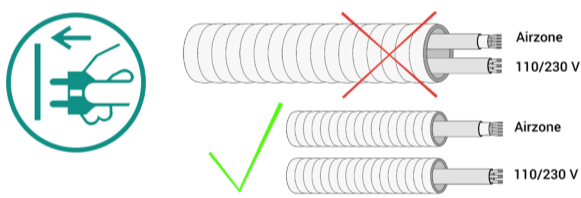


N	Nul	Neutralny	Ουδέτερη	Neutral	Nøytral	Neutralus
L	Fase	Faza	Φάση	Fas	Fase	Fazé
⏚	Aarding	Uziemienie	Γείωση	Jord	Jording	Įžeminimas

7



8



9

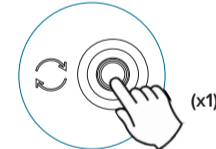
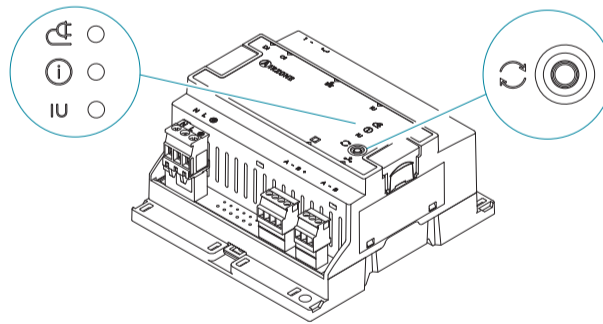


10

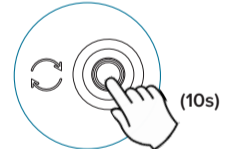


(NL) INFORMATIE / (PL) INFORMACJA / (EL) ΠΛΗΡΟΦΟΡΙΕΣ / (SV) INFORMATION / (NO) INFORMASJON / (LT) INFORMACIJA

	Voeding / Zasilanie / Τροφοδοσία ρεύματος Strömförsörjning / Strömforsyning / Maitinimo šaltinis
	Staat van het apparaat / Status urządzenia / Κατάσταση συσκευής Enhetsstatus / Enhetens tilstand / Įrenginio būseną
	Communicatie met de binneneenheid / Komunikacja z jednostką wewnętrzną Επικοινωνία με εσωτερική μονάδα / Kommunikation med inomhusenhet Kommunikasjon til innendørsenheten / Ryšys su vidaus įrenginiu
	Opnieuw opstarten of resetten / Restart lub reset Επανεκκίνηση ή επαναφορά / Återstart eller återställning Omstart eller tilbakestilling / Perkrovimas arba atstatymas



(NL) Apparaat opnieuw opstarten
(PL) Restart urządzenia
(EL) Επαναφορά συσκευής
(SV) Återstart av enheten
(NO) Omstart av enheten
(LT) Įrenginio perkrovimas



(NL) Terugstellen naar de fabrieksinstellingen
(PL) Przywrócić ustawienia fabryczne
(EL) Επαναφορά εργοστασιακών ρυθμίσεων
(SV) Fabriksåterställning
(NO) Tilbakestilling til fabrikkinnstillinger
(LT) Gamyklinių parametrų atkūrimas