

ES AIDOO PRO HUB HAIER RAC

Dispositivo para el control e integración remotos de equipos de climatización a través de la App "Airzone Cloud". Conexión a red vía Wi-Fi Dual (2,4/5 GHz) o Ethernet. Alimentación externa a 110 / 230 Vac. Funcionalidades:

- Detección de errores de la unidad.
- Detección de ventana abierta o presencia.
- Control y bloqueo de fuentes de calor auxiliares.
- Control combinado de etapas de calor de aire y radiante.
- Cambio de modo automático con dos temperaturas de consigna configurables.
- Limitación de temperaturas para modos frío y calor.
- Programaciones horarias.
- Integración Cloud y/o cableada con termostatos inteligentes de terceros.
- Integración mediante Modbus TCP/IP y RTU, BACnet IP y MS-TP, termostatos Airzone o Lutron Palladiom, AirQ Box y/o AirQ Sensor.
- Servicios de integración API local, API Cloud y multicast mDNS.

EN AIDOO PRO HUB HAIER RAC

Device for remote control and integration of HVAC systems through the "Airzone Cloud" app. Dual-band Wi-Fi connection (2.4/5 GHz) or Ethernet. External power supply at 110 / 230 Vac. Features:

- Error detection for connected units.
- Open window and occupancy detection.
- Auxiliary heat source control and lockout.
- Combined control of air and radiant heating stages.
- Automatic mode switching with two configurable set-point temperatures.
- Temperature limitation for cooling and heating modes.
- Time schedules.
- Cloud and/or wired integration with third-party smart thermostats.
- Integration via Modbus TCP/IP and RTU, BACnet IP and MS-TP, Airzone or Lutron Palladiom thermostats, AirQ Box, and/or AirQ Sensor.
- Local API, Cloud API, and multicast mDNS integration services.

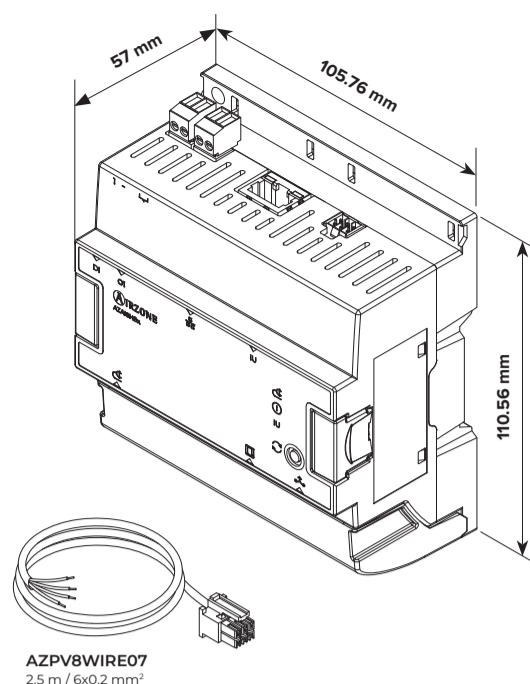
PT AIDOO PRO HUB HAIER RAC

Dispositivo para o controlo e a integração remotos de unidades de climatização através da aplicação "Airzone Cloud". Ligaçao à rede através de Wi-Fi Dual (2,4/5 GHz) ou Ethernet. Alimentação externa a 110 / 230 Vac. Funcionalidades:

- Deteção de erros da unidade.
- Deteção de janela aberta ou presença.
- Controlo e bloqueio de fontes de calor auxiliares.
- Controlo combinado de etapas de calor de ar e piso radiante.
- Troca de modo automático com duas temperaturas de referência configuráveis.
- Limitação de temperaturas para os modos frio e calor.
- Programações temporizadas.
- Integração Cloud e/ou por cabos com termostatos inteligentes de terceiros.
- Integração através de Modbus TCP/IP e RTU, BACnet IP e MS-TP, termostatos Airzone ou Lutron Palladiom, AirQ Box e/ou AirQ Sensor.
- Serviços de integração API local, API Cloud e multicast mDNS.

(ES) CARACTERÍSTICAS TÉCNICAS (EN) TECHNICAL SPECS (PT) CARACTERÍSTICAS TÉCNICAS

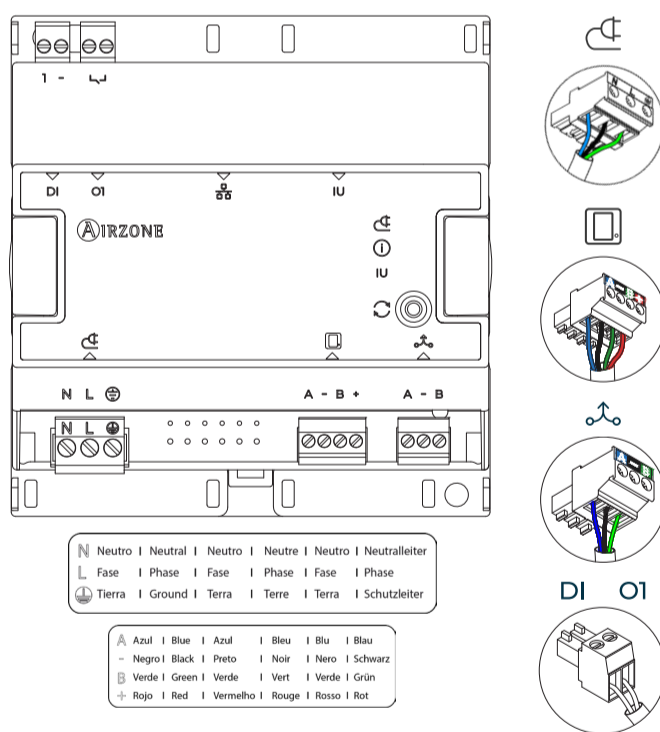
☑ - Alimentación / Power supply / Alimentação	
V max	110 / 230 Vac
I max	250 mA
Frecuencia / Frequency / Frequência	60 / 50 Hz
Consumo Stand-by / Stand-by consumption Consumo em stand-by	3.4 W (110 Vac) 4.3 W (230 Vac)
Protección sobre corriente módulo / Module over-current protection / Protecção sobrecorrente módulo	250 mA
📶 - Bus Airzone / Airzone bus / Barramento Airzone	
🔗 - Bus Integraciones / Integrations bus / Barramento Integrações	
Cable apantallado y trenzado Shielded twisted pair Cabo blindado e trançado	2 x 0.22 + 2 x 0.5 mm ² (AWG 24 - 2 wired + AWG 20 - 2 wired) 2 x 0.22 + 1 x 0.5 mm ² (AWG 24 - 2 wired + AWG 20 - 1 wired) Min: 0.2 mm ² / Max: 1.5 mm ²
Protocolo de comunicaciones / Communications protocol / Protocolo de comunicação	RS-485 BACnet MS-TP Par - 19200 bps
DI - Entrada digital / Digital input / Entrada digital	
Libre de tensión / Voltage-free / Livre de tensão	
Distancia máx. / Max. distance / Distância máx.	10 m
O1 - Salida de relé / Relay output / Saída de relé	
Libre de tensión / Voltage-free / Livre de tensão	
V max (I max)	230 Vac (5A) 30 Vdc (3A)
🌐 - Ethernet	
Tipo de Cable / Type of cable / Tipo de cabo	Min. UTP CAT 5
Norma / Standard / Norma	100BASE-TX
Dirección IP / IP address / Endereço IP	DHCP
IU - Conexión con unidad interior / Connection to indoor unit Conexão ao equipamento	
Distancia máx. / Max. distance / Distância máx.	10 m
Wi-Fi	
Protocolo / Protocol / Protocolo	802.11a/b/g/n/ac (802.11n up to 150 Mbps)
Modelo / Model / Modelo	LBEE5HY1MW
Frecuencia de comunicación / Communication frequency / Frequência de comunicação	2.4 GHz (max. 150 Mbps) 5 GHz (max. 433 Mbps)
Potencia máx., Potencia antena / Max. power, Antenna power / Potência máx., Potência antena	17.93 dBm, 0.1 dBi
Sensibilidad / Sensitivity / Sensibilidade	- 82 dBm
Dirección IP / IP address / Endereço IP	DHCP
Bluetooth	
Protocolo / Protocol / Protocolo	Bluetooth v5.0 BLE specification
Potencia máx., Potencia antena / Max. power, Antenna power / Potência máx., Potência antena	5.46 dBm, 0.1 dBi
Temp. operativas / Operating temp. / Temp. de operação	
Almacenaje / Storage / Armazenamento	- 20 ... 70 °C
Funcionamiento / Operation / Funcionamento	0 ... 45 °C
Rango de humedad de funcionamiento Operating humidity range Intervalo de humidade de funcionamento	5 ... 90 % (non-condensing)
Aspectos mecánicos / Mechanical aspects / Aspectos mecânicos	
Grado de protección / Protection class / Grau de proteção	IP 20
Peso / Weight / Peso	210 g
Unidades DIN / In DIN units / Em unidades DIN	6
Altura máx. de funcionamiento / Max. operating height / Altura máx. de funcionamento	2000 m



AZPV8WIRE07
2.5 m / 6x0.2 mm²

AZAI8HB1HA3

AZAI8HB



Digital UK
PSTI.SDOC



airzonecontrol.com

Marie Curie, 21
29590 Málaga, Spain



FR AIDOO PRO HUB HAIER RAC

Dispositif pour le contrôle et l'intégration à distance d'unités de chauffage et refroidissement grâce à l'application « Airzone Cloud ». Connexion au réseau par Wi-Fi Double (2,4/5 GHz) ou Ethernet. Alimentation externe 110 / 230 Vac. Fonctionnalités :

- Détection des erreurs de l'unité.
- Détection de fenêtre ouverte ou de présence.
- Contrôle et blocage des sources de chaleur auxiliaires.
- Contrôle combiné des étapes de chaleur d'air et par rayonnement.
- Changement de mode automatique avec deux températures de consigne configurables.
- Limitation des températures pour les modes refroidissement et chauffage.
- Programmations horaires.
- Intégration dans le cloud et/ou câblée avec des thermostats intelligents de tiers.
- Intégration via Modbus TCP/IP et RTU, BACnet IP et MS-TP, thermostats Airzone ou Lutron Palladiom, AirQ Box et/ou AirQ Sensor.
- Services d'intégration API local, API Cloud et multicast mDNS.

IT AIDOO PRO HUB HAIER RAC

Dispositivo per il controllo e l'integrazione da remoto delle unità di climatizzazione tramite l'app "Airzone Cloud". Connessione di rete tramite Wi-Fi Dual (2,4/5 GHz) o Ethernet. Alimentazione esterna a 110 / 230 Vac. Funzionalità:

- Rilevamento degli errori dell'unità.
- Rilevamento di finestra aperta o presenza.
- Controllo e blocco delle fonti di calore ausiliari.
- Controllo combinato di sorgenti caldo ad aria e radiante.
- Cambio di modo automatico con due temperature impostate configurabili.
- Limitazione delle temperature per i modi Freddo e Caldo.
- Programmazioni orarie.
- Integrazione Cloud e/o cablata con termostati intelligenti di terzi.
- Integrazione tramite Modbus TCP/IP e RTU, BACnet IP e MS-TP, termostati Airzone o Lutron Palladiom, AirQ Box e/o AirQ Sensor.
- Servizi di integrazione API locale, API Cloud e multicast mDNS.

DE AIDOO PRO HUB HAIER RAC

Gerät zur Fernsteuerung und Fernintegration von Klimageräten über die App „Airzone Cloud“. Netzwerkverbindung über Dual Wi-Fi 2.4/5GHz oder Ethernet. Externe Stromversorgung 110 / 230 Vac. Funktionsumfang:

- Erkennung von Gerätefehlern.
- Erkennung von Anwesenheit und offenen Fenstern.
- Ansteuerung und Sperrung von Zusatzheizungen
- Kombinierte Ansteuerung von Luft- und Strahlungsheizstufen.
- Automatische Betriebsmodusumschaltung mit zwei einstellbaren Solltemperaturen.
- Temperaturbegrenzung im Heiz- und Kühlbetrieb.
- Zeitprogrammierungen.
- Integration von intelligenten Drittanbieter-Thermostaten über Cloud oder Kabel.
- Integration über Modbus TCP/IP und RTU, BACnet IP und MS-TP, Airzone- oder Lutron Palladiom-Thermostaten, AirQ Box und AirQ Sensor.
- Integrationsmöglichkeiten über API Local, API Cloud und Multicast DNS.

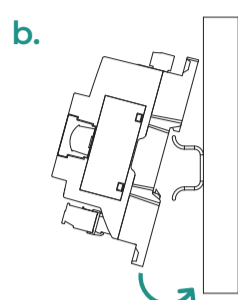
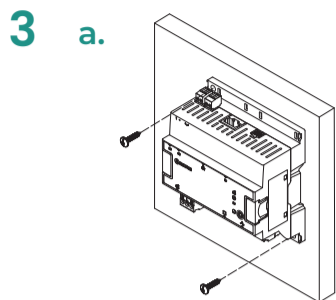
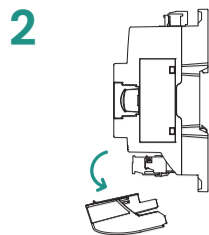
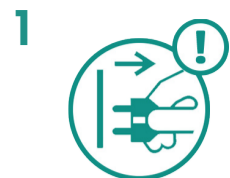
(FR) CARACTÉRISTIQUES TECHNIQUES (IT) CARATTERISTICHE TECNICHE (DE) TECHNISCHE DATEN

☑ - Alimentation / Alimentazione / Stromversorgung	
V max	110 / 230 Vac
I max	250 mA
Fréquence / Frequenza / Frequenz	60 / 50 Hz
Consommation Stand-by / Consumo Stand-by Stand-by-Leistungsaufnahme	3.4 W (110 Vac) 4.3 W (230 Vac)
Protection contre surtension / Protezione contro sovratensione / Überstromschutz Modul	250 mA
📶 - Bus Airzone / Bus Airzone / Airzone-Bus	
🔗 - Bus Intégrations / Bus Integrazioni / Integrationen-Bus	
Câble torsadé et blindé Cavo schermato e intrecciato Abgeschirmtes Flechtkabel	2 x 0.22 + 2 x 0.5 mm ² (AWG 24 - 2 wired + AWG 20 - 2 wired) 2 x 0.22 + 1 x 0.5 mm ² (AWG 24 - 2 wired + AWG 20 - 1 wired) Min: 0.2 mm ² / Max: 1.5 mm ²
Protocole de communication / Protocollo di comunicazione / Kommunikationsprotokoll	RS-485 BACnet MS-TP Par - 19200 bps
DI - Entrée numérique / Input digitale / Digitale Eingabe	
Libre de tension / Libere da tensione / Spannungsfrei	
Distance max. / Distanza mass. / Max. Entfernung	10 m
O1 - Sortie relais / Uscita a relè / Relaisausgang	
Libre de tension / Libere da tensione / Spannungsfrei	
V max (I max)	230 Vac (5A) 30 Vdc (3A)
🌐 - Ethernet	
Type de câble / Tipo di cavo / Kabeltyp	Min. UTP CAT 5
Norme / Norma / Standard	100BASE-TX
Adressage IP / Indirizzamento IP / IP-Adressierung	DHCP
IU - Connexion avec l'unité intérieure / Collegamento all'unità interna Anschluss an das Innengerät	
Distance max. / Distanza mass. / Max. Entfernung	10 m
Wi-Fi	
Protocole / Protocollo / Protokoll	802.11a/b/g/n/ac (802.11n up to 150 Mbps)
Modèle / Modello / Modell	LBEE5HY1MW
Fréquence de communication / Frequenza di comunicazione / Kommunikationsfrequenz	2.4 GHz (max. 150 Mbps) 5 GHz (max. 433 Mbps)
Force max., Force de l'antenne / Max. potenza, Potenza d'antenna / Maximalleistung, Leistung der Antenne	17.93 dBm, 0.1 dBi
Sensibilité / Sensibilità / Empfindlichkeit	- 82 dBm
Adressage IP / Indirizzamento IP / IP-Adressierung	DHCP
Bluetooth	
Protocole / Protocollo / Protokoll	Bluetooth v5.0 BLE specification
Force max., Force de l'antenne / Max. potenza, Potenza d'antenna / Maximalleistung, Leistung der Antenne	5.46 dBm, 0.1 dBi
Temp. operativas / Operating temp. / Temp. de operação	
De stockage / Stoccaggio / Lagerung	- 20 ... 70 °C
De fonctionnement / Funzionamento / Betrieb	0 ... 45 °C
Plage d'humidité de fonctionnement Rango di umidità di funzionamento Zulässige Luftfeuchtigkeit	5 ... 90 % (non-condensing)
Aspectos mecánicos / Mechanical aspects / Aspectos mecânicos	
Degré de protection / Grado di protezione / Schutzklasse	IP 20
Poids / Peso / Gewicht	210 g
En unités DIN / Unità DIN / In DIN-Einheiten	6
Hauteur max. fonctionnement / Altezza mass. di funzionamento / Max. Betriebshöhe	2000 m



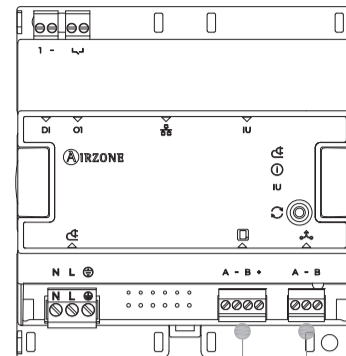
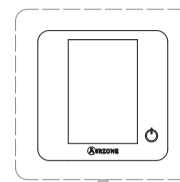
(ES) MONTAJE Y CONEXIÓN / (EN) ASSEMBLY AND CONNECTION / (PT) MONTAGEN E CONEXÃO / (FR) MONTAGE ET CONNEXION / (IT) MONTAGGIO E COLLEGAMENTI / (DE) MONTAGE UND VERBINDUNG

(ES) Importante: Es necesario retirar el controlador cableado de la unidad.
(EN) Important: It is necessary to remove the wired controller from the unit.
(PT) Importante: É necessário retirar o controlador com fio da unidade.
(FR) Attention : Il est nécessaire de retirer le contrôleur filaire de l'unité.
(IT) Importante: È necessario rimuovere il controllore cablato dall'unità.
(DE) Wichtig: Es ist erforderlich, den kabelgebundenen Regler von der Einheit zu entfernen.



4

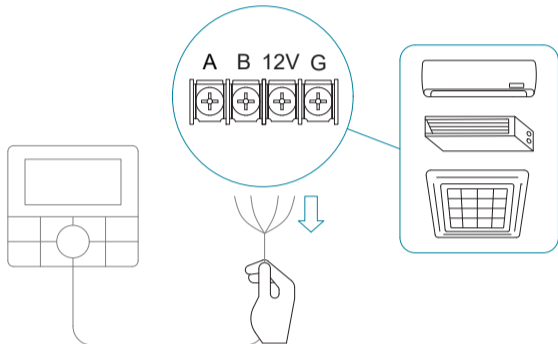
AZX6AIQNSB
AZX6AIQBOXM
AZAI6BLUEZEROC[B/N]



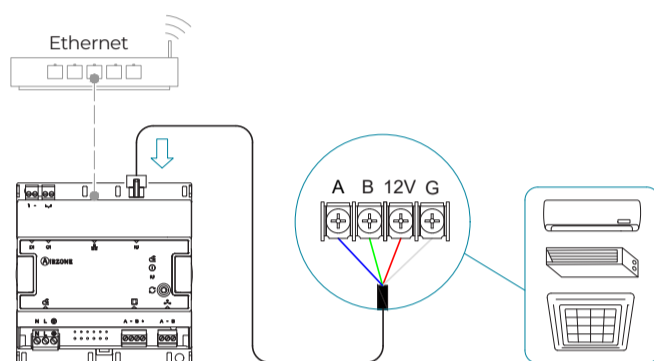
AZX6AIQBOXM
Modbus RTU
BACnet MS-TP
Lutron Palladiom

5

5.1

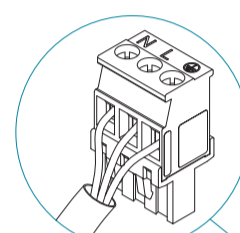


5.2

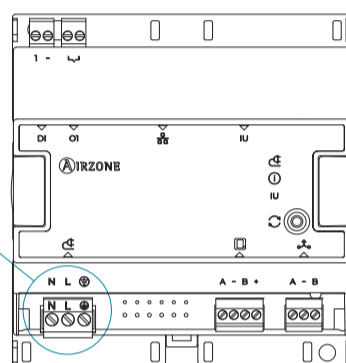


A:	Azul	Blue	Azul	Bleu	Blu	Blau
B:	Verde	Green	Verde	Vert	Verde	Grün
12V:	Rojo	Red	Vermelho	Rouge	Rosso	Rot
G:	Gris	Grey	Cinza	Gris	Grigio	Grau

6

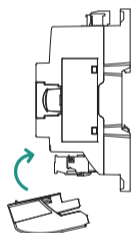


110/230 VAC

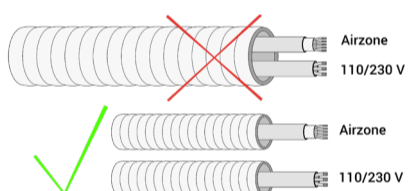
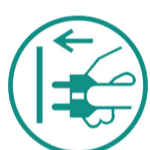


N	Neutro	Neutral	Neutro	Neutre	Neutro	Neutralleiter
L	Fase	Phase	Fase	Phase	Fase	Phase
⏚	Tierra	Ground	Terra	Terre	Terra	Schutzleiter

7



8



9



10

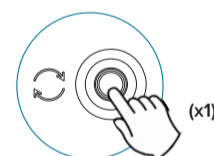
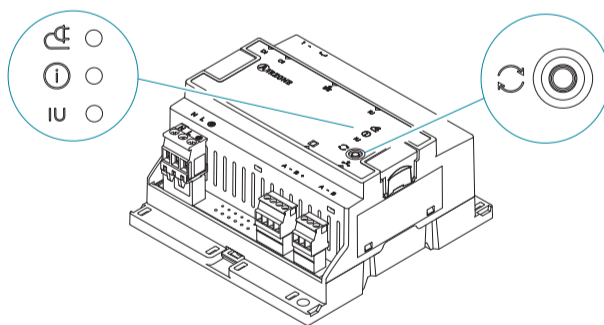


App Airzone Cloud

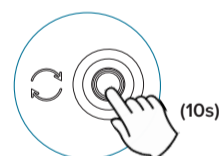


(ES) INFORMACIÓN / (EN) INFORMATION / (PT) INFORMAÇÃO / (FR) INFORMATION / (IT) INFORMAZIONE / (DE) INFORMATION

	Alimentación / Power supply / Alimentação Alimentation / Alimentazione / Versorgung
	Estado del dispositivo / Device state / Estado do dispositivo État du dispositif / Stato del dispositivo / Gerätestatus
	Comunicación con unidad interior / Communication to indoor unit Comunicação ao equipamento / Communication avec l'unité intérieure Comunicazione con l'unità interna / Kommunikation mit dem Innengerät
	Reinicio o reseteo / Reboot or reset / Reinício ou reposição Réinitialisation ou restauration / Riavvio o reset / Neustart oder Rücksetzen



(ES) Reinicio del dispositivo
(EN) Device reboot
(PT) Reinicie o dispositivo
(FR) Réinitialisation du dispositif
(IT) Riavvio del dispositivo
(DE) Gerät-Neustart



(ES) Reset a valores de fábrica
(EN) Factory reset
(PT) Reposição para valores de fábrica
(FR) Restaurer les paramètres d'usine
(IT) Reset a valori di fabbrica
(DE) Rücksetzen auf Werkseinstellung