

NL AIDOO PRO HUB HISENSE 1X1 (WI-FI PORT)

Apparaat voor de regeling en integratie op afstand van klimaatregelapparatuur via de 'Airzone Cloud'-app. Verbinding met netwerk via Dual Wi-Fi (2,4/5 GHz) of ethernet. Externe voeding van 110/230 V AC. Functies:

- Detectie van fouten in de unit.
- Detectie van open ramen of aanwezigheid.
- Regeling en blokkering van hulpwarmtebronnen.
- Gecombineerde regeling van warmtefasen van lucht en straling.
- Automatisch wisselen van functie met twee verschillende instelpunttemperaturen.
- Temperatuurlimieten voor koel- en verwarmingsmodus.
- Timerinstellingen.
- Integratie via cloud of bedrading in intelligente thermostaten van derden.
- Integratie via Modbus TCP/IP en RTU, BACnet IP-MS/TP, Airzone- of Lutron Palladiom-thermostaten, AirQ Box en/of AirQ Sensor.
- Integratie via lokale API, API Cloud en multicast mDNS.

PL AIDOO PRO HUB HISENSE 1X1 (WI-FI PORT)

Urządzenie do zdalnego sterowania i integracji jednostek klimatyzacyjnych za pośrednictwem aplikacji Airzone Cloud. Łączność z siecią za pośrednictwem Wi-Fi Dual (2,4/5 GHz) lub Ethernet. Zasilanie zewnętrzne 110/230 VAC. Funkcje:

- Wykrywanie błędów jednostki.
- Wykrywanie otwartego okna lub obecności.
- Sterowanie pomocniczymi źródłami ciepła i ich blokowanie.
- Łączne sterowanie ogrzewaniem przez klimatyzację i promienniki.
- Zmiana trybu automatycznego z dwiema konfigurowalnymi temperaturami zadanymi.
- Ograniczenie temperatury w trybach chłodzenia i ogrzewania.
- Programy czasowe.
- Integracja Cloud oraz przewodowa z inteligentnymi termostatami innych marek.
- Integracja przez Modbus TCP/IP i RTU, BACnet IP oraz MS-TP, termostaty Airzone lub Lutron Palladiom, AirQ Box oraz AirQ Sensor.
- Integracja przez lokalne API, API Cloud oraz multicast mDNS.

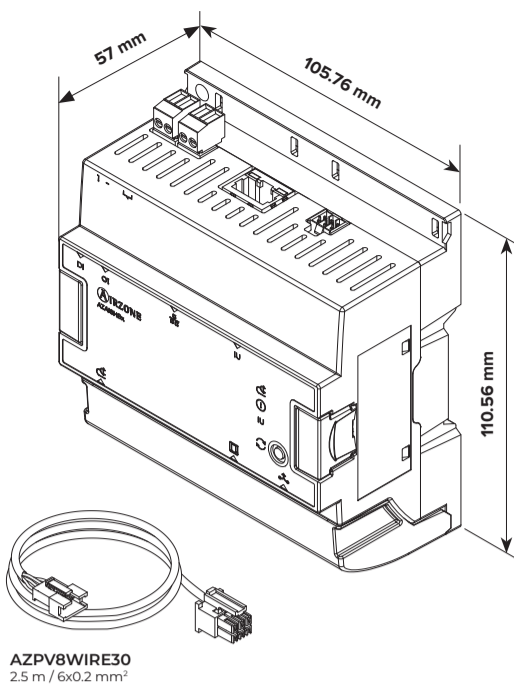
EL AIDOO PRO HUB HISENSE 1X1 (WI-FI PORT)

Συσκευή για απομακρυσμένο έλεγχο και ενσωμάτωση εξοπλισμού κλιματισμού μέσω της εφαρμογής "Airzone Cloud". Σύνδεση δικτύου μέσω Wi-Fi διπλής ζώνης (2,4/5 GHz) ή Ethernet. Εξωτερική τροφοδοσία 110/ 230 Vac. Χαρακτηριστικά:

- Ανίχνευση σφαλμάτων της μονάδας.
- Ανίχνευση ανοιχτού παραθύρου ή παρουσίας στον χώρο.
- Έλεγχος και φραγή βοηθητικών πηγών θερμότητας.
- Συνδυασμένος έλεγχος σταδίων θέρμανσης με αέρα και ακτινοβολία.
- Αυτόματη εναλλαγή λειτουργίας με δύο διαμορφώσιμες προκαθορισμένες θερμοκρασίες.
- Όρια θερμοκρασίας για λειτουργίες ψύξης και θέρμανσης.
- Ωριαίοι προγραμματισμοί.
- Ενσωμάτωση cloud ή/και ενσύρματη με έξυπνους θερμοστάτες τρίτων κατασκευαστών.
- Ενσωμάτωση μέσω θερμοστατών Modbus TCP/IP και RTU, BACnet IP και MS-TP, Airzone ή Lutron Palladiom, AirQ Box ή/και AirQ Sensor.
- Υπηρεσίες ενσωμάτωσης τοπικού API, API Cloud και multicast mDNS.

(NL) TECHNISCHE SPECIFICATIES (PL) SPECYFIKACJA TECHNICZNA (EL) ΤΕΧΝΙΚΑ ΧΑΡΑΚΤΗΡΙΣΤΙΚΑ

| | | |
|---|---|------|
| - Voeding / Zasilanie / Τροφοδοσία ρεύματος | | |
| V max | 110 / 230 Vac | |
| I max | 250 mA | |
| Frequentie / Częstotliwość / Συχνότητα | 60 / 50 Hz | |
| Verbruik in stand-by / Zużycie energii w trybie oczekiwania / Κατανάλωση Stand-by | 3.4 W (110 Vac) 4.3 W (230 Vac) | |
| Overbelastingsbeveiliging module / Ochrona przed prądem przetężeniowym modułu / Προστασία υπερτάσης μονάδας | 250 mA | |
| - Airzone-bus / Magistrala Airzone / Bus Airzone | | |
| - Integratiebus / Magistrala integracyjna / Bus ενσωματώσεων | | |
| Afgeschermde en gevlochten kabel / Kabel ekranowany skrętką / Θωρακισμένο και συνεστραμμένο καλώδιο | 2 x 0.22 + 2 x 0.5 mm ² (AWG 24 – 2 wired + AWG 20 – 2 wired) 2 x 0.22 + 1 x 0.5 mm ² (AWG 24 – 2 wired + AWG 20 – 1 wired) Min: 0.2 mm ² / Max: 1.5 mm ² | |
| Communicatieprotocol / Protokół komunikacyjny / Πρωτόκολλο επικοινωνιών | RS-485 BACnet MS-TP Par – 19200 bps | |
| DI - Digitale ingang / Wejście cyfrowe / Ψηφιακή είσοδος | | |
| Spanningsvrij / Bez napięcia / Χωρίς τάση | | |
| Max. afstand / Maks. zasięg / Μέγ. μήκος | 10 m | |
| O1 - Relaisuitgang / Wyjście przekaźnika / Έξοδος ρελέ | | |
| Spanningsvrij / Bez napięcia / Χωρίς τάση | | |
| V max (I max) | 230 Vac (5A) 30 Vdc (3A) | |
| - Ethernet | | |
| Type kabel / Typ kabla / Τύπος καλωδίου | Min. UTP CAT 5 | |
| Norm / Standard / Πρότυπο | 100BASE-TX | |
| IP-adres / Adres IP / Διεύθυνση IP | DHCP | |
| IU - Aansluiting op binneneenheid / Podłączenie do jednostki wewnętrznej / Σύνδεση με εσωτερική μονάδα | | |
| Max. afstand / Maks. zasięg / Μέγ. μήκος | | 10 m |
| Wifi / Wi-Fi / WI-FI | | |
| Protocol / Protokół / Πρωτόκολλο | 802.11a/b/g/n/ac (802.11n up to 150 Mbps) | |
| Model / Model / Μοντέλο | LBEE5HY1MW | |
| Communicatiefrequentie / Częstotliwość komunikacji / Συχνότητα επικοινωνίας | 2.4 GHz (max. 150 Mbps) 5 GHz (max. 433 Mbps) | |
| Maximaal vermogen - Vermogen van antenne / Moc maks., Moc anteny / Μέγ. ισχύς, ισχύς κεραίας | 17.93 dBm, 0.1 dBi | |
| Gevoeligheid / Czulość / Ευαισθησία | - 82 dBm | |
| IP-adres / Adres IP / Διεύθυνση IP | DHCP | |
| Bluetooth | | |
| Protocol / Protokół / Πρωτόκολλο | Bluetooth v5.0 BLE specification | |
| Maximaal vermogen - Vermogen van antenne / Moc maks., Moc anteny / Μέγ. ισχύς, ισχύς κεραίας | 17.93 dBm, 0.1 dBi | |
| Bedrijfstemp. / Temp. robocze / Θερμ. λειτουργίας | | |
| Opslag / Przechowywanie / Αποθήκευση | - 20 ... 70 °C | |
| Bedrijf / Praca / Λειτουργία | 0 ... 45 °C | |
| Luchtvochtigheid tijdens bedrijf / Zakres wilgotności / Έυρος υγρασίας λειτουργίας | 5 ... 90 % (Zonder condensatie / Bez kondensacji / Χωρίς συμπύκνωση) | |
| Mechanische aspecten / Aspekty mechaniczne / Μηχανικά δεδομένα | | |
| Beveiligingsklasse / Stopień ochrony / Κλάση προστασίας | IP 20 | |
| Gewicht / Masa / Βάρος | 210 g | |
| DIN-units / Jednostki DIN / Μονάδες DIN | 6 | |
| Max. bedrijfshoogte / Maksymalna wysokość robocza / Μέγιστο υψόμετρο λειτουργίας | 2000 m | |

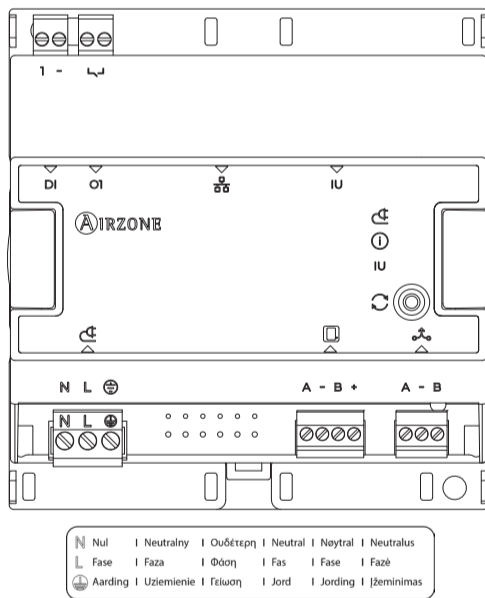


AZAI8HB1HS3

AZAI8HB



v. 01



▲ Kék | Blá | Blauw | Nietbieski | Blá | Mėlyna
— Fekete | Svart | Zwart | Czarny | Svart | Juoda
● Zöld | Grön | Groen | Zielona | Grønn | Ziala
+ Piros | Röd | Rood | Czerwona | Rad | Raudona

Digital UK
PSTI.SDOC



airzonecontrol.com

Marie Curie, 21
29590 Málaga, Spain



SV AIDOO PRO HUB HISENSE 1X1 (WI-FI PORT)

Enhet för fjärrstyrning och integration av luftkonditioneringsutrustning via appen Airzone Cloud. Nätverksanslutning via Dual Wi-Fi (2,4/5 GHz) eller ethernet. Extern strömförsörjning 110/230 V AC. Funktion:

- Detektering av fel på enheten.
- Detektering av öppet fönster eller närvaro.
- Övervakning och avstängning av sekundära värmekällor.
- Kombinerad styrning av luft- och strålvärmesteg.
- Automatisk lägesväxling med två konfigurerbara börvärden.
- Temperaturbegränsningar för kyl- och värmelägen.
- Programmering av tidsschema.
- Molnbaserad eller trådbunden integration med smarta termostater från tredje part.
- Integration via Modbus TCP/IP och RTU; BACnet IP och MS-TP; Airzone- eller Lutron Palladiom-termostater; AirQ Box eller AirQ Sensor.
- Integrationstjänster: lokal API, moln-API och multicast mDNS.

NO AIDOO PRO HUB HISENSE 1X1 (WI-FI PORT)

Enhet for fjernkontroll og integrering av HVAC-systemer ved hjelp av "Airzone Cloud"-appen. Dobbeltbånds Wi-Fi-tilkobling (2,4/5 GHz) eller Ethernet. Ekstern strømforsyning på 110/230 V vekselstrøm. Egenskaper:

- Feildeteksjon for tilkoblede enheter.
- Deteksjon av åpne vinduer og tilstedeværelsen av personer.
- Kontroll og sperring av ekstra varmekilde.
- Kombinert styring av luft- og gulvvarmetrinn.
- Automatisk modusbytte med to konfigurerbare settpunkttemperaturer.
- Temperaturbegrensning for kjøle- og oppvarmingsmodusene.
- Tidsplaner.
- Cloud- og/eller kablet integrasjon med smarte termostater fra tredjeparter.
- Integrasjon via Modbus TCP/IP og RTU, BACnet IP og MS-TP, Airzone- eller Lutron Palladiom-termostater, AirQ Box og/eller AirQ Sensor.
- Lokale API-, Cloud API- og multicast mDNS-integrasjonstjenester.

LT AIDOO PRO HUB HISENSE 1X1 (WI-FI PORT)

Jrenginio paskirtis – nuotolinis ŠVOK sistemų valdymas ir integravimas naudojant programėlę „Airzone Cloud“. Dvieji dažnių juostų „Wi-Fi“ ryšys (2,4/5 GHz) arba ethernetas. Išorinis maitinimo šaltinis 110 / 230 V (kint. sr.). Ypatybės:

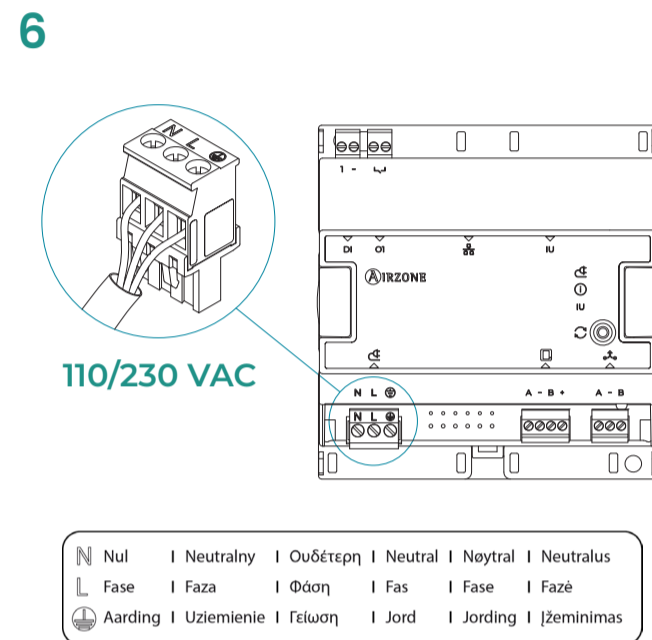
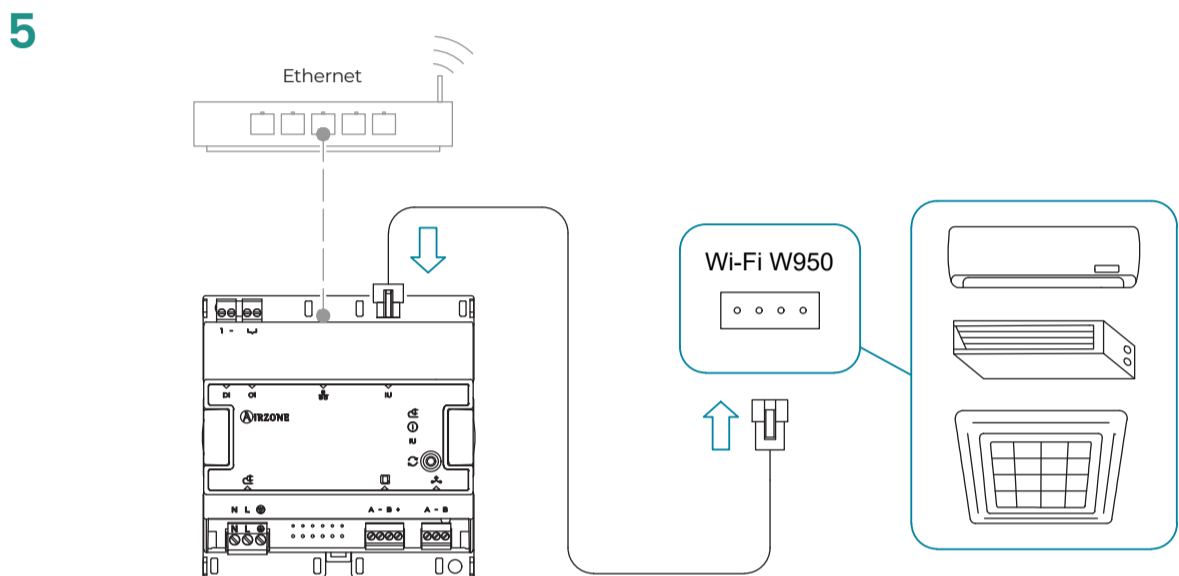
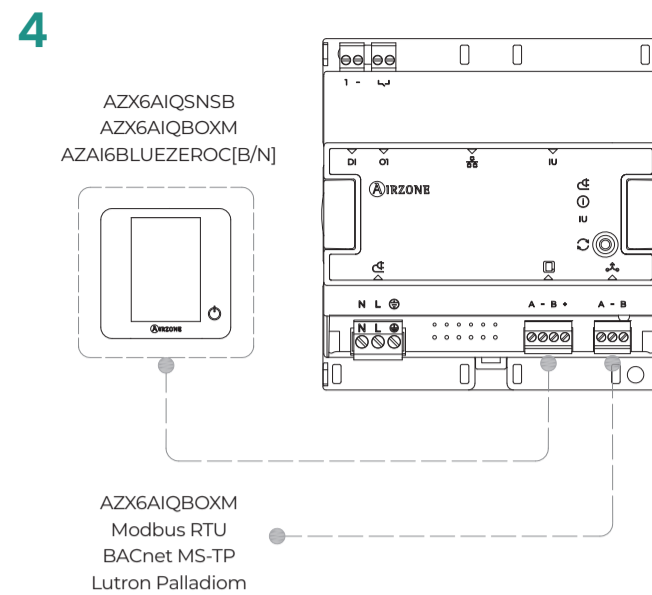
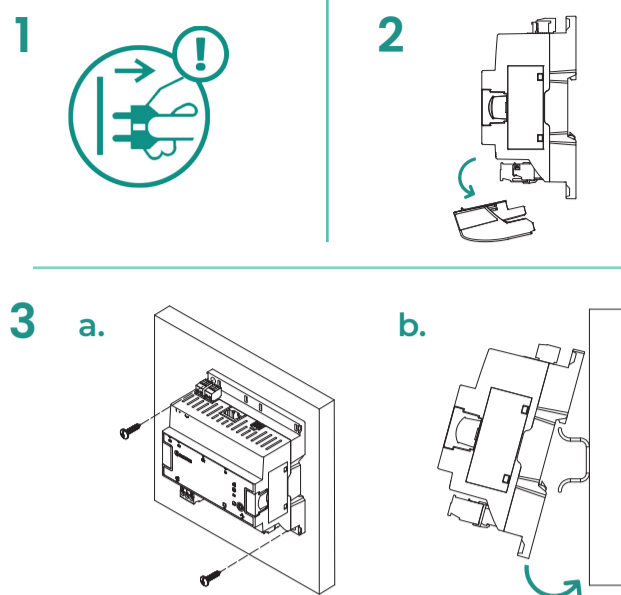
- Prijungty jrenginių klaidų aptikimas.
- Atidaryty langų ir žmonių buvimo aptikimas.
- Pagalbinio šilumos šaltinio valdymas ir blokvimas.
- Kombinuotasis oro ir spindulinio šildymo pakopų valdymas.
- Automatinis režimo perjungimas su dviem konfigūruojamaisiomis nustatytomis temperatūros vertėmis.
- Vėsinimo ir šildymo režimų temperatūros apribojimas.
- Laiko tvarkaraščiai.
- Debesijos ir (arba) laidinė integracija į trečiųjų šalių išmaniuosius termostatus.
- Integracija per „Modbus“ TCP/IP ir RTU, BACnet IP ir MS-TP, „Airzone“ arba „Lutron Palladiom“ termostatus, „AirQ Box“ ir (arba) „AirQ Sensor“.
- Vietinės API, debesies API ir daugiaadrosio perdavimo mDNS integravimo paslaugos.

(SV) TEKNISKA EGENSKAPER (NO) TEKNISKE SPESIFIKASJONER (LT) TECHNINĖS SPECIFIKACIJOS

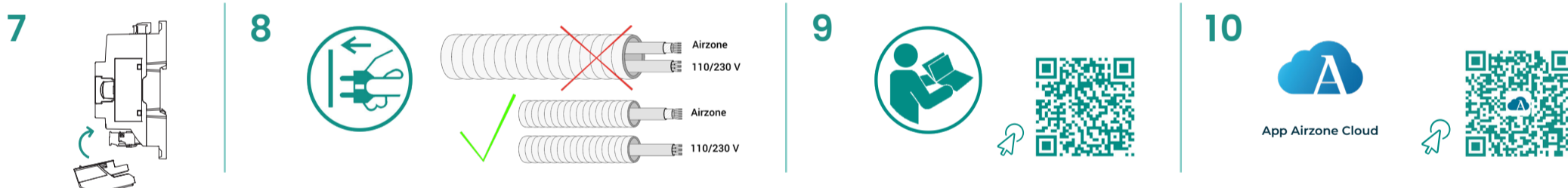
| | | |
|--|---|------|
| - Strömförsörjning / Strømforsyning / Maitinimo šaltinis | | |
| V max | 110 / 230 Vac | |
| I max | 250 mA | |
| Frekvens / Frekvens / Dažnis | 60 / 50 Hz | |
| Förbrukning vänteläge / Energiförbruk i ventemodus / Budėjimo režimo energijos sąnaudos | 3.4 W (110 Vac) 4.3 W (230 Vac) | |
| Modulens överströmskydd / Modul overstrømsbeskyttelse / Modulio apsauga nuo viršrovių | 250 mA | |
| - Airzone-buss / Airzone-buss / „Airzone“ magistralė | | |
| - Integrationsbuss / Integrasjonsbuss / Integracijų magistralė | | |
| Skärmd tvinnad kabel / Skjermet tvunnet par / Padengta vyta pora | 2 x 0.22 + 2 x 0.5 mm ² (AWG 24 – 2 wired + AWG 20 – 2 wired) 2 x 0.22 + 1 x 0.5 mm ² (AWG 24 – 2 wired + AWG 20 – 1 wired) Min: 0.2 mm ² / Max: 1.5 mm ² | |
| Kommunikationsprotokoll / Komunikacijosprotokoll / Ryšio protokolas | RS-485 BACnet MS-TP Par – 19200 bps | |
| DI - Digital ingång / Digital inngang / Skaitmeninė įvestis | | |
| Spänningslös / Spenningsfri / Nėra įtampos | | |
| Max. avstånd / Maks. avstand / Maks. Atstumas | 10 m | |
| O1 - Reläutgång / Reléutgang / Relinė išvestis | | |
| Spänningslös / Spenningsfri / Nėra įtampos | | |
| V max (I max) | 230 Vac (5A) 30 Vdc (3A) | |
| - Ethernet | | |
| Type av kabel / Kabeltype / Kabelio tipas | Min. UTP CAT 5 | |
| Regel / Standard / Standartas | 100BASE-TX | |
| IP-adress / IP-adresse / IP adresas | DHCP | |
| IU - Anslutning av inomhusenhet / Tilkobling til innendørsenheten / Prijungimas prie vidaus bloko | | |
| Max. avstånd / Maks. avstand / Maks. Atstumas | | 10 m |
| WI-FI / WI-FI / WI-FI | | |
| Protokoll / Protokoll / Protokolas | 802.11a/b/g/n/ac (802.11n up to 150 Mbps) | |
| Modell / Modell / Modelis | LBEE5HY1MW | |
| Kommunikationsfrekvens / Komunikacijosfrekvens / Ryšio dažnis | 2.4 GHz (max. 150 Mbps) 5 GHz (max. 433 Mbps) | |
| Max. effekt – antenneffekt / Maks effekt, Antenneffekt / Maks. galia, antenos galia | 17.93 dBm, 0.1 dBi | |
| Känslighet / Sensitivitet / Jautrumas | - 82 dBm | |
| IP-adress / IP-adresse / IP adresas | DHCP | |
| Bluetooth | | |
| Protokoll / Protokoll / Protokolas | Bluetooth v5.0 BLE specification | |
| Max. effekt – antenneffekt / Maks effekt, Antenneffekt / Maks. galia, antenos galia | 17.93 dBm, 0.1 dBi | |
| Temperaturintervall / Driftstemperatur / Darbinė temp. | | |
| Lagring / Lagring / Saugykla | - 20 ... 70 °C | |
| Drift / Drift / Veikimas | 0 ... 45 °C | |
| Fuktintervall / Luftfuktighetsområde for drift / Darbinės drėgmės diapazonas | 5 ... 90 % (Ikke-kondenserende / Be kondensato) | |
| Mekaniska aspekter / Mekaniske aspekter / Mechaniniai aspektai | | |
| Skyddsklass / Beskyttelsesklasse / Apsaugos klasė | IP 20 | |
| Vikt / Vekt / Svoris | 210 g | |
| DIN-enheter / I DIN-enheter / DIN įrenginiai | 6 | |
| Maximal driftshöjd / Maksimal driftshøyde / Maksimalus darbinis aukštis | 2000 m | |

**(NL) MONTAGE EN AANSLUITING / (PL) MONTAŻ I POŁĄCZENIA / (EL) ΣΥΝΑΡΜΟΛΟΓΗΣΗ ΚΑΙ ΣΥΝΔΕΣΗ
(SV) MONTERING OCH ANSLUTNING / (NO) MONTERING OG TILKOBLING / (LT) SURINKIMAS IR PRIJUNGIMAS**

(NL) **Belangrijk:** Het is aan te raden een alternatieve regeling te handhaven voor het geval de verbinding met het netwerk verloren gaat. De vastbedrade regeling van de fabrikant kan parallel aan uw Aidoo Pro werken.
(PL) **Ważne:** Zaleca się zachowanie alternatywnych opcji sterowania jednostką na wypadek utraty połączenia z siecią. Sterowanie przewodowe producenta może funkcjonować równoległe z Aidoo Pro.
(EL) **Σημαντικό:** Συνιστάται να διατηρείτε έναν εναλλακτικό έλεγχο της μονάδας σε περίπτωση απώλειας σύνδεσης του δικτύου. Το ενσύρματο χειριστήριο του κατασκευαστή μπορεί να λειτουργεί παράλληλα με το Aidoo Pro σας.
(SV) **Viktigt:** Det rekommenderas att behålla en alternativ styrning av enheten i händelse av en förlorad nätverksanslutning. Tillverkarens trådbundna styrning kan fungera parallellt med din Aidoo Pro.
(NO) **Viktig:** Det anbefales å ha en alternativ styring for enheten i tilfelle nettverkstilkoblingen faller ut. Produsentens kablede kontrollere kan brukes parallelt med Aidoo Pro-enheden din.
(LT) **Svarbu!** Rekomenduojama palikti alternatyviojo įrenginio valdymo galimybę tuo atveju, jei nutrūktų tinklo ryšys. Gamintojo laidinis valdiklis gali veikti lygiagrečiai su jūsų „Aidoo Pro“.



**(NL) Compatibele vastbedrade controllers / (PL) Kompatybilne sterowniki przewodowe / (EL) Συμβατά ενσύρματα χειριστήρια
(SV) Kompatibla trådbundna styrenheter / (NO) Kompatible kablede kontrollere / (LT) Suderinami laidiniai valdikliai**
YXE-C01U1(E)



(NL) INFORMATIE / (PL) INFORMACJA / (EL) ΠΛΗΡΟΦΟΡΙΕΣ / (SV) INFORMATION / (NO) INFORMASJON / (LT) INFORMACIJA

| | |
|--|--|
| | Voeding / Zasilanie / Τροφοδοσία ρεύματος Strömförsörjning / Strömforsyning / Maitinimo šaltinis |
| | Staat van het apparaat / Status urządzenia / Κατάσταση συσκευής Enhetsstatus / Enhetens tilstand / Įrenginio būseną |
| | Communicatie met de binneneunit / Komunikacja z jednostką wewnętrzną Επικοινωνία με εσωτερική μονάδα / Kommunikation med inomhusenhet Kommunikasjon til innendørsenheter / Ryšys su vidaus įrenginiu |
| | Opnieuw opstarten of resetten / Restart lub reset Επανεκκίνηση ή επαναφορά / Återstart eller återställning Omstart eller tilbakestilling / Perkrovimas arba atstatymas |

