

NL AIDOO PRO HUB MIDEA-KAYSUN V6/V8

Apparaat voor de regeling en integratie op afstand van klimaatregelapparatuur via de "Airzone Cloud"-app. Verbinding met netwerk via Dual Wi-Fi (2,4/5 GHz) of ethernet. Externe voeding van 110/230 V AC. Functies:

- Detectie van fouten in de unit.
- Detectie van open ramen of aanwezigheid.
- Regeling en blokkering van hulpwarmtebronnen.
- Gecombineerde regeling van warmtefasen van lucht en straling.
- Automatisch wisselen van functie met twee verschillende instelpunttemperaturen.
- Temperatuurlimieten voor koel- en verwarmingsmodus.
- Timerinstellingen.
- Integratie via cloud of bedrading in intelligente thermostaten van derden.
- Integratie via Modbus TCP/IP en RTU, BACnet IP-MS/TP, Airzone- of Lutron Palladiom-thermostaten, AirQ Box en/of AirQ Sensor.
- Integratie via lokale API, API Cloud en multicast mDNS.

PL AIDOO PRO HUB MIDEA-KAYSUN V6/V8

Urządzenie do zdalnego sterowania i integracji jednostek klimatyzacyjnych za pośrednictwem aplikacji Airzone Cloud. Łączność z siecią za pośrednictwem Wi-Fi Dual (2,4/5 GHz) lub Ethernet. Zasilanie zewnętrzne 110/230 VAC. Funkcje:

- Wykrywanie błędów jednostki.
- Wykrywanie otwartego okna lub obecności.
- Sterowanie pomocniczymi źródłami ciepła i ich blokowanie.
- Łączne sterowanie ogrzewaniem przez klimatyzację i promienniki.
- Zmiana trybu automatycznego z dwiema konfigurowalnymi temperaturami zadanymi.
- Ograniczenie temperatury w trybach chłodzenia i ogrzewania.
- Programy czasowe.
- Integracja Cloud oraz przewodowa z inteligentnymi termostatami innych marek.
- Integracja przez Modbus TCP/IP i RTU, BACnet IP oraz MS-TP, termostaty Airzone lub Lutron Palladiom, AirQ Box oraz AirQ Sensor.
- Integracja przez lokalne API, API Cloud oraz multicast mDNS.

EL AIDOO PRO HUB MIDEA-KAYSUN V6/V8

Συσκευή για απομακρυσμένο έλεγχο και ενσωμάτωση εξοπλισμού κλιματισμού μέσω της εφαρμογής "Airzone Cloud". Σύνδεση δικτύου μέσω Wi-Fi διπλής ζώνης (2,4/5 GHz) ή Ethernet. Εξωτερική τροφοδοσία 110/ 230 Vac. Χαρακτηριστικά:

- Ανίχνευση σφαλμάτων της μονάδας.
- Ανίχνευση ανοιχτού παραθύρου ή παρουσίας στον χώρο.
- Έλεγχος και φραγή βοηθητικών πηγών θερμότητας.
- Συνδυασμένος έλεγχος σταδίων θέρμανσης με αέρα και ακτινοβολία.
- Αυτόματη εναλλαγή λειτουργίας με δύο διαμορφώσιμες προκαθορισμένες θερμοκρασίες.
- Όρια θερμοκρασίας για λειτουργίες ψύξης και θέρμανσης.
- Ωριαίοι προγραμματισμοί.
- Ενσωμάτωση cloud ή/και ενσύρματη με έξυπνους θερμοστάτες τρίτων κατασκευαστών.
- Ενσωμάτωση μέσω θερμοστατών Modbus TCP/IP και RTU, BACnet IP και MS-TP, Airzone ή Lutron Palladiom, AirQ Box ή/και AirQ Sensor.
- Υπηρεσίες ενσωμάτωσης τοπικού API, API Cloud και multicast mDNS.

(NL) TECHNISCHE SPECIFICATIES (PL) SPECYFIKACJA TECHNICZNA (EL) ΤΕΧΝΙΚΑ ΧΑΡΑΚΤΗΡΙΣΤΙΚΑ

- Voeding / Zasilanie / Τροφοδοσία ρεύματος		
V max	110 / 230 Vac	
I max	250 mA	
Frequentie / Częstotliwość / Συχνότητα	60 / 50 Hz	
Verbruik in stand-by / Zużycie energii w trybie oczekiwania / Κατανάλωση Stand-by	3.4 W (110 Vac) 4.3 W (230 Vac)	
Overbelastingsbeveiliging module / Ochrona przed prądem przetężeniowym modułu / Προστασία υπερτάσης μονάδας	250 mA	

- Airzone-bus / Magistrala Airzone / Bus Airzone - Integratiebus / Magistrala integracyjna / Bus ενσωματώσεων

Afgeschermde en gevlochten kabel / Kabel ekranowany skrętka / Θωρακισμένο και συνειστραμμένο καλώδιο	2 x 0.22 + 2 x 0.5 mm ² (AWG 24 - 2 wired + AWG 20 - 2 wired) 2 x 0.22 + 1 x 0.5 mm ² (AWG 24 - 2 wired + AWG 20 - 1 wired) Min: 0.2 mm ² / Max: 1.5 mm ²
Communicatieprotocol / Protokół komunikacyjny / Πρωτόκολλο επικοινωνιών	RS-485 BACnet MS-TP Par - 19200 bps

DI - Digitale ingang / Wejście cyfrowe / Ψηφιακή είσοδος

Spanningsvrij / Bez napięcia / Χωρίς τάση	
Max. afstand / Maks. zasięg / Μέγ. μήκος	10 m

O1 - Relaisuitgang / Wyjście przekaźnika / Έξοδος ρελέ

Spanningsvrij / Bez napięcia / Χωρίς τάση	
V max (I max)	230 Vac (5A) 30 Vdc (3A)

Ethernet

Type kabel / Typ kabla / Τύπος καλωδίου	Min. UTP CAT 5
Norm / Standard / Πρότυπο	100BASE-TX
IP-adres / Adres IP / Διεύθυνση IP	DHCP

IU - Aansluiting op binneneunit / Podłączenie do jednostki wewnętrznej / Σύνδεση με εσωτερική μονάδα

Max. afstand / Maks. zasięg / Μέγ. μήκος	10 m
--	------

Wifi / Wi-Fi / WI-FI

Protocol / Protokół / Πρωτόκολλο	802.11a/b/g/n/ac (802.11n up to 150 Mbps)
Model / Model / Μοντέλο	LBEE5HY1MW
Communicatiefrequentie / Częstotliwość komunikacji / Συχνότητα επικοινωνίας	2.4 GHz (max. 150 Mbps) 5 GHz (max. 433 Mbps)
Maximaal vermogen - Vermogen van antenne / Moc maks., Moc anteny / Μέγ. ισχύς, ισχύς κεραίας	17.93 dBm, 0.1 dBi
Gevoeligheid / Czulość / Ευαισθησία	- 82 dBm
IP-adres / Adres IP / Διεύθυνση IP	DHCP

Bluetooth

Protocol / Protokół / Πρωτόκολλο	Bluetooth v5.0 BLE specification
Maximaal vermogen - Vermogen van antenne / Moc maks., Moc anteny / Μέγ. ισχύς, ισχύς κεραίας	17.93 dBm, 0.1 dBi

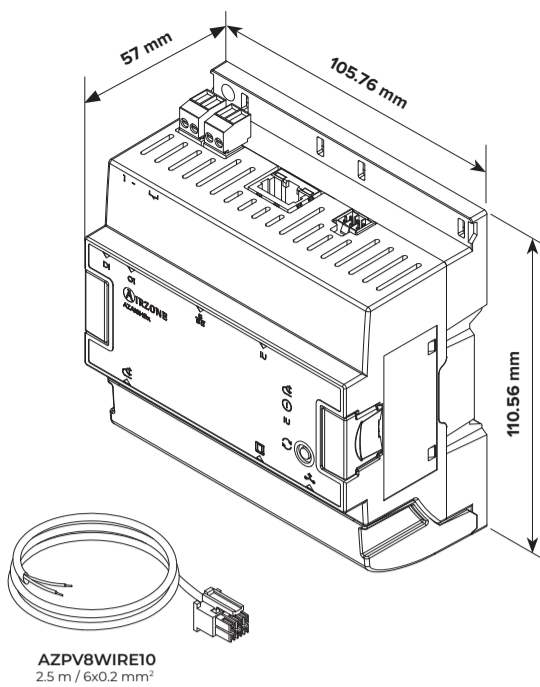
Bedrijfstemp. / Temp. robocze / Θερμ. λειτουργίας

Opslag / Przechowywanie / Αποθήκευση	- 20 ... 70 °C
Bedrijf / Praca / Λειτουργία	0 ... 45 °C

Luchtvochtigheid tijdens bedrijf / Zakres wilgotności / Έυρος υγρασίας λειτουργίας	5 ... 90 % (Zonder condensatie / Bez kondensacji / Χωρίς συμπύκνωση)
--	---

Mechanische aspecten / Aspekty mechaniczne / Μηχανικά δεδομένα

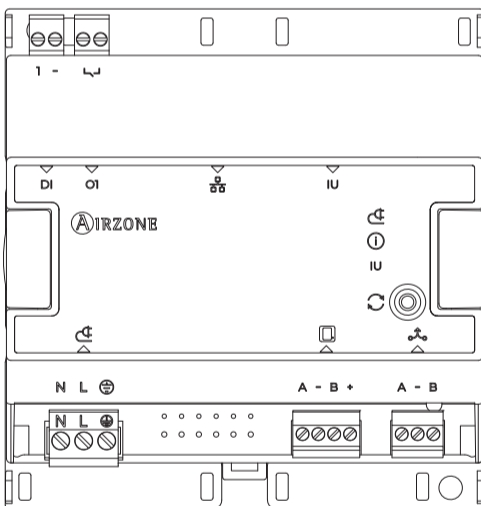
Beveiligingsklasse / Stopień ochrony / Κλάση προστασίας	IP 20
Gewicht / Masa / Βάρος	210 g
DIN-units / Jednostki DIN / Μονάδες DIN	6
Max. bedrijfshoogte / Maksymalna wysokość robocza / Μέγιστο υψόμετρο λειτουργίας	2000 m



AZPV8WIRE10
2.5 m / 6x0.2 mm²

AZAI8HB1MD2

AZAI8HB



N Semleges / Neutral / Null / Neutrálny / Nøytral / Neutralis / Neutrális
Fázis / Fas / Fase / Faza / Fase / Fazé / Fázé
Föld / Jord / Aarding / Uziemie / Jording / Įžeminimas / Zemėjums

A Kék / Blá / Blauw / Nietbieski / Blá / Mėlyna
- Fekete / Svart / Zwart / Czarny / Svart / Juoda
B Zöld / Grün / Groen / Zielona / Grønn / Zalia
+ Piros / Röd / Rood / Czerwona / Rad / Raudona

Digital UK
PSTI.SDOC



airzonecontrol.com

Marie Curie, 21
29590 Málaga, Spain



SV AIDOO PRO HUB MIDEA-KAYSUN V6/V8

Enhet for fjærrstyrning och integration av luftkonditioneringsutrustning via appen Airzone Cloud. Nätverksanslutning via Dual Wi-Fi (2,4/5 GHz) eller ethernet. Extern strömförsörjning 110/230 V AC. Funktion:

- Detektering av fel på enheten.
- Detektering av öppet fönster eller närvaro.
- Övervakning och avstängning av sekundära värmekällor.
- Kombinerad styrning av luft- och strålvärmesteg.
- Automatisk lägesväxling med två konfigurerbara börvärden.
- Temperaturbegränsningar för kyl- och värmelägen.
- Programmering av tidsschema.
- Molnbaserad eller trådbunden integration med smarta termostater från tredje part.
- Integration via Modbus TCP/IP och RTU; BACnet IP och MS-TP; Airzone- eller Lutron Palladiom-termostater; AirQ Box eller AirQ Sensor.
- Integrationstjänster: lokal API, moln-API och multicast mDNS.

NO AIDOO PRO HUB MIDEA-KAYSUN V6/V8

Enhet for fjernkontroll og integrering av HVAC-systemer ved hjelp av "Airzone Cloud"-appen. Dobbeltbånds Wi-Fi-tilkobling (2,4/5 GHz) eller Ethernet. Ekstern strömforsyning på 110/230 V vekselström. Egenskaper:

- Feildeteksjon for tilkoblede enheter.
- Deteksjon av åpne vinduer og tilstedeværelsen av personer.
- Kontroll og sperring av ekstra varmekilde.
- Kombinert styring av luft- og gulvvarmetrinn.
- Automatisk modusbytte med to konfigurerbare settpunkttemperaturer.
- Temperaturbegrensning for kjøle- og oppvarmingsmodusene.
- Tidsplaner.
- Cloud- og/eller kablet integrasjon med smarte termostater fra tredjeparter.
- Integrasjon via Modbus TCP/IP og RTU, BACnet IP og MS-TP, Airzone- eller Lutron Palladiom-termostater, AirQ Box og/eller AirQ Sensor.
- Lokale API-, Cloud API- og multicast mDNS-integrasjonstjenester.

LT AIDOO PRO HUB MIDEA-KAYSUN V6/V8

Įrenginio paskirtis – nuotolinis ŠVOK sistemų valdymas ir integravimas naudojant programėlę „Airzone Cloud“. Dvieji dažnių juostų „Wi-Fi“ ryšys (2,4/5 GHz) arba ethernetas. Išorinis maitinimo šaltinis 110 / 230 V (kint. sr.). Ypatybės:

- Prijungtų įrenginių klaidų aptikimas.
- Atidarytų langų ir žmonių buvimo aptikimas.
- Pagalbinio šilumos šaltinio valdymas ir blokvimas.
- Kombinuotasis oro ir spindulinio šildymo pakopų valdymas.
- Automatinis režimo perjungimas su dviem konfigūruojamaisiomis nustatytomis temperatūros vertėmis.
- Vėsinimo ir šildymo režimų temperatūros apribojimas.
- Laiko tvarkaraščiai.
- Debesijos ir (arba) laidinė integracija į trečiųjų šalių išmaniuosius termostatus.
- Integracija per „Modbus“ TCP/IP ir RTU, BACnet IP ir MS-TP, „Airzone“ arba „Lutron Palladiom“ termostatus, „AirQ Box“ ir (arba) „AirQ Sensor“.
- Vietinės API, debesies API ir daugiadaresio perdavimo mDNS integravimo paslaugos.

(SV) TEKNISKA EGENSKAPER (NO) TEKNISKE SPESIFIKASJONER (LT) TECHNINĖS SPECIFIKACIJOS

- Strömförsörjning / Strömforsyning / Maitinimo šaltinis		
V max	110 / 230 Vac	
I max	250 mA	
Frekvens / Frekvens / Dažnis	60 / 50 Hz	
Förbrukning vänteläge / Energiforbruk i ventemodus / Budėjimo režimo energijos sąnaudos	3.4 W (110 Vac) 4.3 W (230 Vac)	
Modulens överströmskydd / Modul overströmsbeskyttelse / Modulio apsauga nuo viršrosvių	250 mA	

- Airzone-buss / Airzone-buss / „Airzone“ magistralė - Integrationsbuss / Integrasjonsbuss / Integracijų magistralė

Skärmad tvinnad kabel / Skjermet tvunnet par / Padengta vyta pora	2 x 0.22 + 2 x 0.5 mm ² (AWG 24 - 2 wired + AWG 20 - 2 wired) 2 x 0.22 + 1 x 0.5 mm ² (AWG 24 - 2 wired + AWG 20 - 1 wired) Min: 0.2 mm ² / Max: 1.5 mm ²
Kommunikationsprotokoll / Komunikacijosprotokoll / Ryšio protokolas	RS-485 BACnet MS-TP Par - 19200 bps

DI - Digital ingång / Digital inngang / Skaitmeninė įvestis

Spanningslös / Spenningsfri / Nėra įtampos	
Max. avstånd / Maks. avstand / Maks. Atstumas	10 m

O1 - Reläutgång / Reléutgang / Relinė išvestis

Spanningslös / Spenningsfri / Nėra įtampos	
V max (I max)	230 Vac (5A) 30 Vdc (3A)

Ethernet

Type av kabel / Kabeltype / Kabelio tipas	Min. UTP CAT 5
Regel / Standard / Standartas	100BASE-TX
IP-adress / IP-adresse / IP adresas	DHCP

IU - Anslutning av inomhusenhet / Tilkobling til innendørsenheten / Prijungimas prie vidaus bloko

Max. avstånd / Maks. avstand / Maks. Atstumas	10 m
---	------

WI-FI / WI-FI / WI-FI

Protokoll / Protokoll / Protokolas	802.11a/b/g/n/ac (802.11n up to 150 Mbps)
Modell / Modell / Modelis	LBEE5HY1MW
Kommunikationsfrekvens / Komunikacijosfrekvens / Ryšio dažnis	2.4 GHz (max. 150 Mbps) 5 GHz (max. 433 Mbps)
Max. effekt - antenneffekt / Maks. galia, antenos galia	17.93 dBm, 0.1 dBi
Känslighet / Sensitivitet / Jautrumas	- 82 dBm
IP-adress / IP-adresse / IP adresas	DHCP

Bluetooth

Protokoll / Protokoll / Protokolas	Bluetooth v5.0 BLE specification
Max. effekt - antenneffekt / Maks. galia, antenos galia	17.93 dBm, 0.1 dBi

Temperaturintervall / Driftstemperatur / Darbinė temp.

Lagring / Lagring / Saugykla	- 20 ... 70 °C
Drift / Drift / Veikimas	0 ... 45 °C

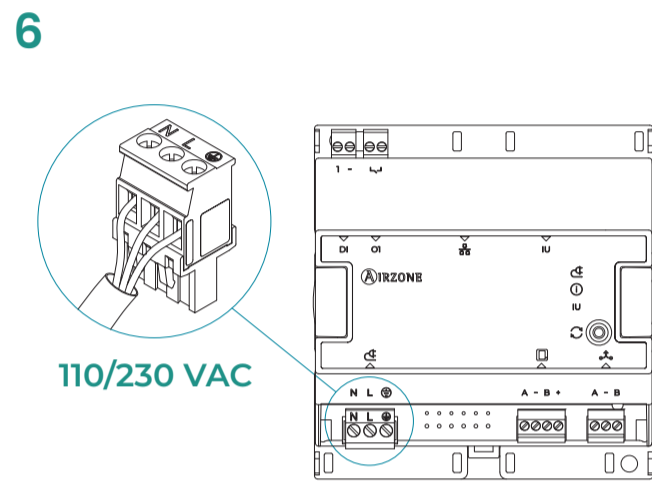
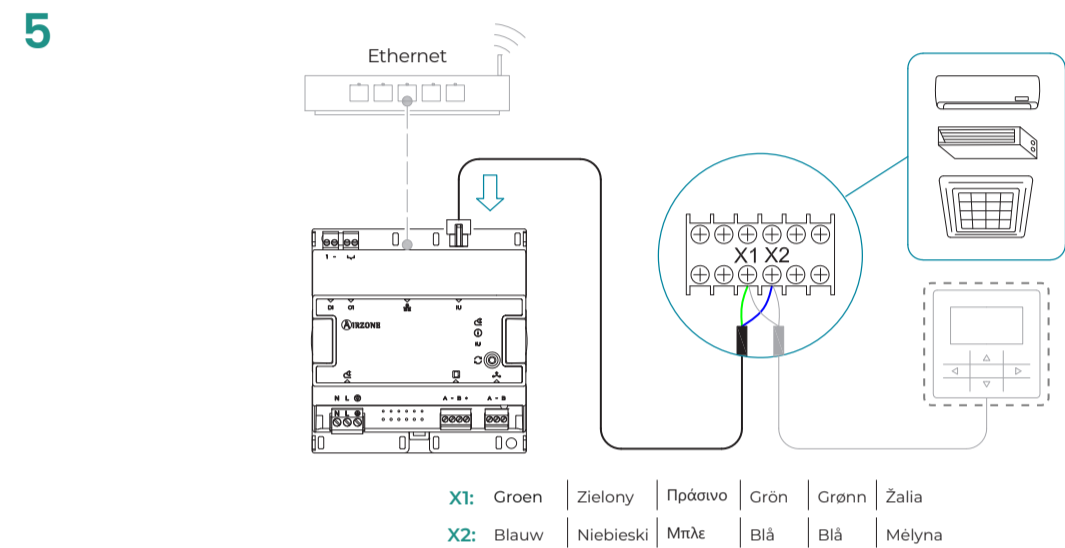
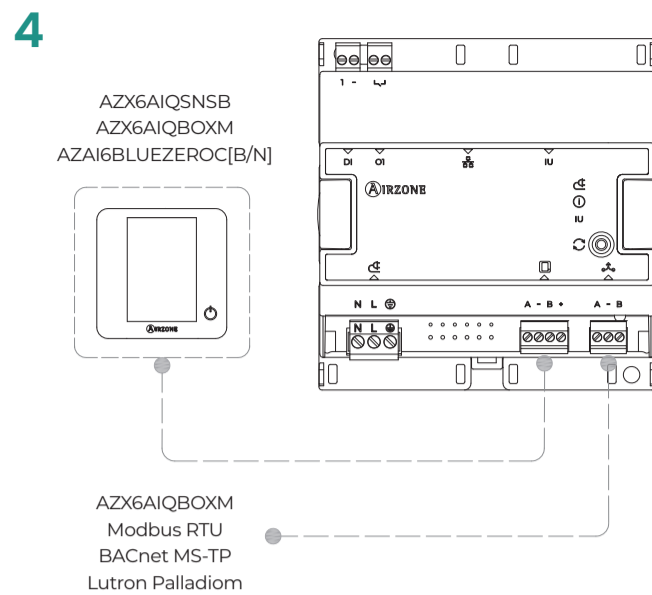
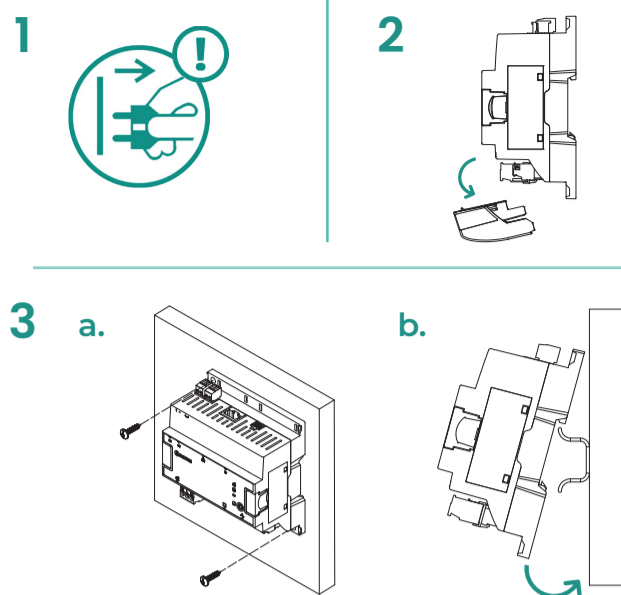
Fuktintervall / Luftfuktighetsområde for drift / Darbinės drėgmės diapazonas	5 ... 90 % (Ikke-kondenserende / Be kondensato)
--	--

Mekaniska aspekter / Mekaniske aspekter / Mechaniniai aspektai

Skyddsklass / Beskyttelsesklasse / Apsaugos klasė	IP 20
Vikt / Vekt / Svoris	210 g
DIN-enheter / I DIN-enheter / DIN įrenginiuose	6
Maximal driftshöjd / Maksimal driftshøyde / Maksimalus darbinis aukštis	2000 m

(NL) MONTAGE EN AANSLUITING / (PL) MONTAŻ I POŁĄCZENIA / (EL) ΣΥΝΑΡΜΟΛΟΓΗΣΗ ΚΑΙ ΣΥΝΔΕΣΗ / (SV) MONTERING OCH ANSLUTNING / (NO) MONTERING OG TILKOBLING / (LT) SURINKIMAS IR PRIJUNGIMAS

(NL) **Belangrijk:** Het is aan te raden een alternatieve regeling te handhaven voor het geval de verbinding met het netwerk verloren gaat. De vastbedrade regeling van de fabrikant kan parallel aan uw Aidoo Pro werken.
 (PL) **Ważne:** Zaleca się zachowanie alternatywnych opcji sterowania jednostką na wypadek utraty połączenia z siecią. Sterowanie przewodowe producenta może funkcjonować równoległe z Aidoo Pro.
 (EL) **Σημαντικό:** Συνιστάται να διατηρείτε έναν εναλλακτικό έλεγχο της μονάδας σε περίπτωση απώλειας σύνδεσης του δικτύου. Το ενσύρματο χειριστήριο του κατασκευαστή μπορεί να λειτουργεί παράλληλα με το Aidoo Pro σας.
 (SV) **Viktigt:** Det rekommenderas att behålla en alternativ styrning av enheten i händelse av en förlorad nätverksanslutning. Tillverkarens trådbundna styrning kan fungera parallellt med din Aidoo Pro.
 (NO) **Viktig:** Det anbefales å ha en alternativ styring for enheten i tilfelle nettverkstilkoblingen faller ut. Produsentens kablede kontroller kan brukes parallellt med Aidoo Pro-enheden din.
 (LT) **Svarbu!** Rekomenduojama palikti alternatyvią įrenginio valdymo galimybę tuo atveju, jei nutrūktų tinklo ryšys. Gamintojo laidinis valdiklis gali veikti lygiagrečiai su jūsų „Aidoo Pro“.

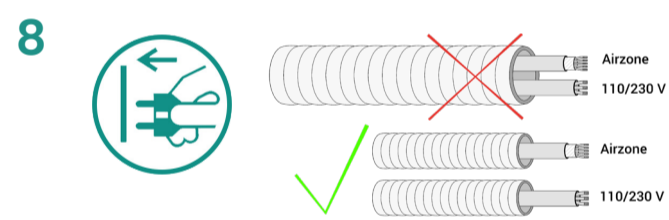
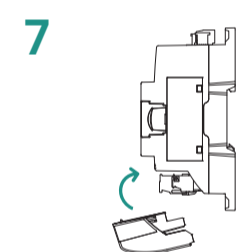


(NL) Compatibele vastbedrade controllers / (PL) Kompatybilne sterowniki przewodowe / (EL) Συμβατά ενσύρματα χειριστήρια / (SV) Kompatibla trådbundna styrenheter / (NO) Kompatible kablede kontrollere / (LT) Suderinami laidiniai valdikliai

V6: WDC-120G/WK, WDC-120G/WK(A), WDC-86E/KD. V8^{*)}: WDC3-86S, WDC3-86T, WDC3-120T

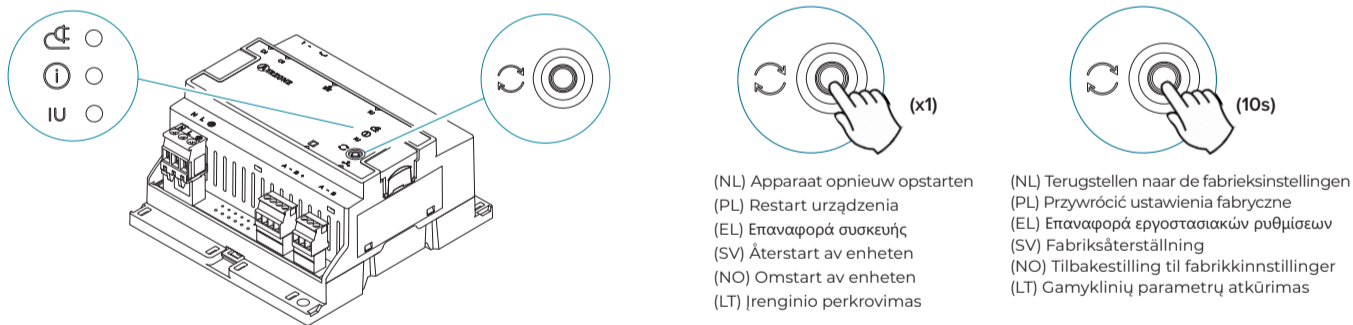
^{*)} V8-bedieningselementen dienen te worden ingesteld als secundair / Sterowniki V8 należy skonfigurować jako podrzędne / Ο ελεγκτής του πρέπει να διαμορφωθεί ως δευτερεύων Styrenheten måste konfigureras som sekundär / Kontrolleren må konfigureres som sekundær / Valdikliis turi būti sukonfigūruotas kaip antrinis.

N Semleges | Neutral | Nul | Neutralny | Nøytral | Neutralus | Neitrāls
L Fázis | Fas | Fase | Faza | Fase | Fazé | Fāze
⏚ Föld | Jord | Aarding | Uziemienie | Jording | Įžeminimas | Zemējums



(NL) INFORMATIE / (PL) INFORMACJA / (EL) ΠΛΗΡΟΦΟΡΙΕΣ / (SV) INFORMATION / (NO) INFORMASJON / (LT) INFORMACIJA

	Voeding / Zasilanie / Τροφοδοσία ρεύματος Strömförsörjning / Strömforsyning / Maitinimo šaltinis
	Staat van het apparaat / Status urządzenia / Κατάσταση συσκευής Enhetsstatus / Enhetens tilstand / Įrenginio būseną
	Communicatie met de binneneunit / Komunikacja z jednostką wewnętrzną Επικοινωνία με εσωτερική μονάδα / Kommunikation med inomhusenhet Kommunikasjon til innendørsenheten / Ryšys su vidaus įrenginiu
	Opnieuw opstarten of resetten / Restart lub reset Επανεκκίνηση ή επαναφορά / Återstart eller återställning Omstart eller tilbakestilling / Perkrovimas arba atstatymas



(NL) CONFIGURATIE / (PL) KONFIGURACJA / (EL) ΡΥΘΜΙΣΗ ΠΑΡΑΜΕΤΡΩΝ / (SV) KONFIGURATION / (NO) KONFIGURASJON / (LT) KONFIGŪRACIJA

(Optioneel) Configuratie om de temperatuur van de binneneunit te bepalen:
 • Er moet altijd een extern apparaat met temperatuursonde zijn (bijv. Airzone Blueface Zero-thermostaat).
a. Autonome werking: De Aidoo fungeert als hoofdeenheid en kan de door de externe sonde gemeten omgevingstemperatuur instellen, zonder dat daarvoor een specifieke configuratie nodig is.
b. Werking Master-Slave (Hoofd-hulpeenheid): Vanuit de thermostaat van de unit moet het volgende worden ingesteld:
 • De bedrijfstemperatuur als de omgevingstemperatuur: parameter ROOM SENSOR CONFIGURATION - LOCATION > "WIRED CONTROLLER".
 • De thermostaat van de unit als hulpeenheid: parameter WIRED CONTROLLER CONFIGURATION - ROLE > "SECONDARY" (Slave).

(Opcjonalnie) Konfiguracja narzucająca temperaturę jednostce wewnętrznej:
 • Wymagane jest urządzenie zewnętrzne z czujnikiem temperatury (np. termostat Airzone Blueface Zero).
a. Samodzielne działanie: Aidoo funkcjonuje jako termostat główny i może narzucać temperaturę otoczenia mierzoną przez czujnik zewnętrzny bez potrzeby wprowadzania specyficznej konfiguracji.
b. Praca w układzie główny-podrzędny: Z poziomu termostatu jednostki należy skonfigurować:
 • Temperaturę otoczenia jako temperaturę roboczą: parametr ROOM SENSOR CONFIGURATION - LOCATION > WIRED CONTROLLER.
 • Termostat jednostki jako podrzędny: parametr WIRED CONTROLLER CONFIGURATION - ROLE > SECONDARY (podrzędny).

(Προαιρετικό) Διαμόρφωση για την επιβολή θερμοκρασίας στην εσωτερική μονάδα:
 • Πρέπει πάντα να υπάρχει μια εξωτερική συσκευή με ανιχνευτή θερμοκρασίας (π.χ., θερμοστάτης Airzone Blueface Zero).
a. Αυτόνομη λειτουργία: Το Aidoo λειτουργεί ως master (κύριο) και μπορεί να επιβάλει τη θερμοκρασία δωματίου που μετράται από τον εξωτερικό αισθητήρα χωρίς να απαιτείται συγκεκριμένη διαμόρφωση.
b. Λειτουργία Master-slave: Οι ακόλουθες ρυθμίσεις πρέπει να διαμορφωθούν από τον θερμοστάτη της μονάδας:
 • Η θερμοκρασία λειτουργίας πρέπει να ρυθμιστεί σε θερμοκρασία δωματίου: παράμετρος ROOM SENSOR CONFIGURATION - LOCATION > "WIRED CONTROLLER".
 • Ο θερμοστάτης της μονάδας πρέπει να διαμορφωθεί ως slave (δευτερεύων): παράμετρος WIRED CONTROLLER CONFIGURATION - ROLE > "SECONDARY".

(Valfritt) Innstilling av temperatur på inomhusenheten:
 • Det måste alltid finnes en extern enhet med temperaturgivare (t.ex. termostaten Airzone Blueface Zero).
a. Autonom drift: Aidoo fungerer som en huvudenhet och kan ange rumstemperaturen utifrån den externa givaren, utan behov för någon särskild konfiguration.
b. Drift med huvud- och underenhet: Följande ska konfigureras från enhetens termostast:
 • Driftstemperatur som rumstemperatur: parameter ROOM SENSOR CONFIGURATION - LOCATION > "WIRED CONTROLLER".
 • Enhetens termostast som underenhet: parameter WIRED CONTROLLER CONFIGURATION - ROLE > "SECONDARY".

(Valgfritt) Innstillinger for å fastsette temperatur på innendørsenheten:
 • En ekstern enhet med temperatursonde må alltid være til stede (f.eks. en Airzone Blueface Zero-termostast).
a. Autonom drift: Aidoo fungerer som master og kan fastsette romtemperaturen målt av den eksterne temperatursonden, uten å kreve noen spesifikk konfigurasjon.
b. Master-slave-drift: Konfigurer følgende fra enhetens termostast:
 • Sett arbeidstemperaturen som romtemperatur: parameter ROOM SENSOR CONFIGURATION - LOCATION > «WIRED CONTROLLER».
 • Konfigurer enhetens termostast som slave: parameter WIRED CONTROLLER CONFIGURATION - ROLE > «SECONDARY» (slave).

(Išgyjama atskirai). Temperatūros nustatymo patalpos įrenginyje nuostatos:
 • Išorinis įrenginys su temperatūros jutikliu visada turi būti prijungtas (pvz., „Airzone Blueface Zero“ termostatas).
a. Autonominis veikimas: „Aidoo“ veikia kaip pagrindinis įrenginys ir gali nustatyti patalpos temperatūrą, išmatuotą išorinio temperatūros jutikliu, neatliekant jokios specialios konfigūracijos.
b. Pagrindinio-pavaldžio veikimas: Nustatykite toliau nurodytus parametrus įrenginio termostate:
 • Nustatykite darbinę temperatūrą kaip patalpos temperatūrą: parametras ROOM SENSOR CONFIGURATION - LOCATION > „WIRED CONTROLLER“.
 • Sukonfigūruokite įrenginio termostatą kaip pavaldį: parametras WIRED CONTROLLER CONFIGURATION - ROLE > „SECONDARY“ (pavaldis).