

NL AIDOO PRO HUB MITSUBISHI ELECTRIC

Apparaat voor de regeling en integratie op afstand van klimaatregelapparatuur via de "Airzone Cloud"-app. Verbinding met netwerk via Dual Wi-Fi (2,4/5 GHz) of ethernet. Externe voeding van 110/230 V AC. Functies:

- Detectie van fouten in de unit.
- Detectie van open ramen of aanwezigheid.
- Regeling en blokkering van hulpwarmtebronnen.
- Gecombineerde regeling van warmtefasen van lucht en straling.
- Automatisch wisselen van functie met twee verschillende instelpunttemperaturen.
- Temperatuurlimieten voor koel- en verwarmingsmodus.
- Timerinstellingen.
- Integratie via cloud of bedrading in intelligente thermostaten van derden.
- Integratie via Modbus TCP/IP en RTU, BACnet IP-MS/TP, Airzone- of Lutron Palladiom-thermostaten, AirQ Box en/of AirQ Sensor.
- Integratie via lokale API, API Cloud en multicast mDNS.

PL AIDOO PRO HUB MITSUBISHI ELECTRIC

Urządzenie do zdalnego sterowania i integracji jednostek klimatyzacyjnych za pośrednictwem aplikacji Airzone Cloud. Łączność z siecią za pośrednictwem Wi-Fi Dual (2,4/5 GHz) lub Ethernet. Zasilanie zewnętrzne 110/230 VAC. Funkcje:

- Wykrywanie błędów jednostki.
- Wykrywanie otwartego okna lub obecności.
- Sterowanie pomocniczymi źródłami ciepła i ich blokowanie.
- Łączne sterowanie ogrzewaniem przez klimatyzację i promienniki.
- Zmiana trybu automatycznego z dwiema konfigurowalnymi temperaturami zadanymi.
- Ograniczenie temperatury w trybach chłodzenia i ogrzewania.
- Programy czasowe.
- Integracja Cloud oraz przewodowa z inteligentnymi termostatami innych marek.
- Integracja przez Modbus TCP/IP i RTU, BACnet IP oraz MS-TP, termostaty Airzone lub Lutron Palladiom, AirQ Box oraz AirQ Sensor.
- Integracja przez lokalne API, API Cloud oraz multicast mDNS.

EL AIDOO PRO HUB MITSUBISHI ELECTRIC

Συσκευή για απομακρυσμένο έλεγχο και ενσωμάτωση εξοπλισμού κλιματισμού μέσω της εφαρμογής "Airzone Cloud". Σύνδεση δικτύου μέσω Wi-Fi διπλής ζώνης (2,4/5 GHz) ή Ethernet. Εξωτερική τροφοδοσία 110/ 230 Vac. Χαρακτηριστικά:

- Ανίχνευση σφαλμάτων της μονάδας.
- Ανίχνευση ανοιχτού παραθύρου ή παρουσίας στον χώρο.
- Έλεγχος και φραγή βοηθητικών πηγών θερμότητας.
- Συνδυασμένος έλεγχος σταδίων θέρμανσης με αέρα και ακτινοβολία.
- Αυτόματη εναλλαγή λειτουργίας με δύο διαμορφωμένες προκαθορισμένες θερμοκρασίες.
- Όρια θερμοκρασίας για λειτουργίες ψύξης και θέρμανσης.
- Ωριαίοι προγραμματισμοί.
- Ενσωμάτωση cloud ή/και ενσύρματη με έξυπνους θερμοστάτες τρίτων κατασκευαστών.
- Ενσωμάτωση μέσω θερμοστατών Modbus TCP/IP και RTU, BACnet IP και MS-TP, Airzone ή Lutron Palladiom, AirQ Box ή/και AirQ Sensor.
- Υπηρεσίες ενσωμάτωσης τοπικού API, API Cloud και multicast mDNS.

(NL) TECHNISCHE SPECIFICATIES (PL) SPECYFIKACJA TECHNICZNA (EL) ΤΕΧΝΙΚΑ ΧΑΡΑΚΤΗΡΙΣΤΙΚΑ

- Voeding / Zasilanie / Τροφοδοσία ρεύματος		
V max	110 / 230 Vac	
I max	250 mA	
Frequentie / Częstotliwość / Συχνότητα	60 / 50 Hz	
Verbruik in stand-by / Zużycie energii w trybie oczekiwania / Κατανάλωση Stand-by	3.4 W (110 Vac) 4.3 W (230 Vac)	
Overbelastingsbeveiliging module / Ochrona przed prądem przetężeniowym modułu / Προστασία υπερτάσης μονάδας	250 mA	

- Airzone-bus / Magistrala Airzone / Bus Airzone

- Integratiebus / Magistrala integracyjna / Bus ενσωματώσεων

Afgeschermde en gevlochten kabel / Kabel ekranowany skrętka / Θωρακισμένο και συνειστρομμένο καλώδιο	2 x 0.22 + 2 x 0.5 mm ² (AWG 24 – 2 wired + AWG 20 – 2 wired) 2 x 0.22 + 1 x 0.5 mm ² (AWG 24 – 2 wired + AWG 20 – 1 wired) Min: 0.2 mm ² / Max: 1.5 mm ²
Communicatieprotocol / Protokół komunikacyjny / Πρωτόκολλο επικοινωνιών	RS-485 BACnet MS-TP Par – 19200 bps

DI - Digitale ingang / Wejście cyfrowe / Ψηφιακή είσοδος

Spanningsvrij / Bez napięcia / Χωρίς τάση	
Max. afstand / Maks. zasięg / Μέγ. μήκος	10 m

O1 - Relaisuitgang / Wyjście przekaźnika / Έξοδος ρελέ

Spanningsvrij / Bez napięcia / Χωρίς τάση	
V max (I max)	230 Vac (5A) 30 Vdc (3A)

Ethernet

Type kabel / Typ kabla / Τύπος καλωδίου	Min. UTP CAT 5
Norm / Standard / Πρότυπο	100BASE-TX
IP-adres / Adres IP / Διεύθυνση IP	DHCP

IU - Aansluiting op binneneunit / Podłączenie do jednostki wewnętrznej / Σύνδεση με εσωτερική μονάδα

Max. afstand / Maks. zasięg / Μέγ. μήκος	10 m
--	------

Wifi / Wi-Fi / WI-FI

Protocol / Protokół / Πρωτόκολλο	802.11a/b/g/n/ac (802.11n up to 150 Mbps)
Model / Model / Μοντέλο	LBEE5HY1MW
Communicatiefrequentie / Częstotliwość komunikacji / Συχνότητα επικοινωνίας	2.4 GHz (max. 150 Mbps) 5 GHz (max. 433 Mbps)
Maximaal vermogen - Vermogen van antenne / Moc maks., Moc anteny / Μέγ. ισχύς, ισχύς κεραίας	17.93 dBm, 0.1 dBi
Gevoeligheid / Czulość / Ευαισθησία	- 82 dBm
IP-adres / Adres IP / Διεύθυνση IP	DHCP

Bluetooth

Protocol / Protokół / Πρωτόκολλο	Bluetooth v5.0 BLE specification
Maximaal vermogen - Vermogen van antenne / Moc maks., Moc anteny / Μέγ. ισχύς, ισχύς κεραίας	17.93 dBm, 0.1 dBi

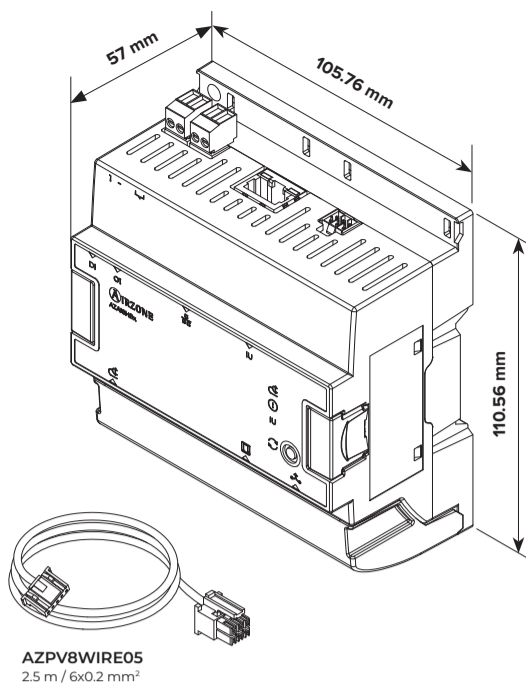
Bedrijfstemp. / Temp. robocze / Θερμ. λειτουργίας

Opslag / Przechowywanie / Αποθήκευση	- 20 ... 70 °C
Bedrijf / Praca / Λειτουργία	0 ... 45 °C

Luchtvochtigheid tijdens bedrijf / Zakres wilgotności / Εύρος υγρασίας λειτουργίας	5 ... 90 % (Zonder condensatie / Bez kondensacji / Χωρίς συμπύκνωση)
--	---

Mechanische aspecten / Aspekty mechaniczne / Μηχανικά δεδομένα

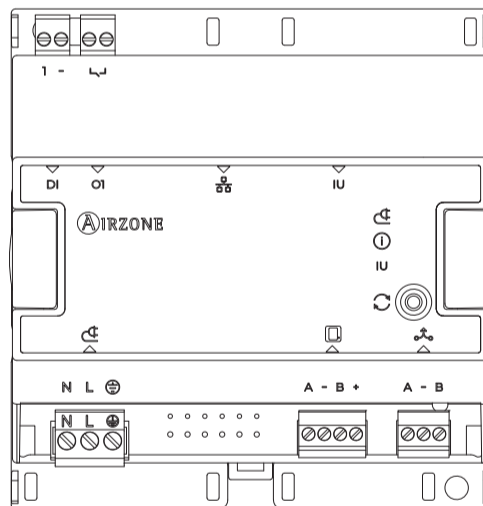
Beveiligingsklasse / Stopień ochrony / Κλάση προστασίας	IP 20
Gewicht / Masa / Βάρος	210 g
DIN-units / Jednostki DIN / Μονάδες DIN	6
Max. bedrijfshoogte / Maksymalna wysokość robocza / Μέγιστο υψόμετρο λειτουργίας	2000 m



AZPV8WIRE05
2.5 m / 6x0.2 mm²

AZAI8HB1MEL

AZAI8HB



N Semleges / Neutral / Null / Neutrálny / Nøytral / Neutrálnus / Neutrális / Fázis / Fas / Fase / Faза / Fase / Fazé / Fázé
L Föld / Jord / Aarding / Uziemie / Jording / Įžeminimas / Zemljums

A Kék / Blá / Blauw / Nietbieski / Blá / Mėlyna
- Fekete / Svart / Zwart / Czarny / Svart / Juoda
B Zöld / Grün / Groen / Zielona / Grønn / Zalia
+ Piros / Röd / Rood / Czerwona / Rad / Raudona

Digital UK
PSTI.SDOC



airzonecontrol.com

Marie Curie, 21
29590 Málaga, Spain



SV AIDOO PRO HUB MITSUBISHI ELECTRIC

Enhet for fjærrstyrning och integration av luftkonditioneringsutrustning via appen Airzone Cloud. Nätverksanslutning via Dual Wi-Fi (2,4/5 GHz) eller ethernet. Extern strömförsörjning 110/230 V AC. Funktion:

- Detektering av fel på enheten.
- Detektering av öppet fönster eller närvaro.
- Övervakning och avstängning av sekundära värmekällor.
- Kombinerad styrning av luft- och strålvärmesteg.
- Automatisk lägesväxling med två konfigurerbara börvärden.
- Temperaturbegränsningar för kyl- och värmelägen.
- Programmering av tidsschema.
- Molnbaserad eller trådbunden integration med smarta termostater från tredje part.
- Integration via Modbus TCP/IP och RTU; BACnet IP och MS-TP; Airzone- eller Lutron Palladiom-termostater; AirQ Box eller AirQ Sensor.
- Integrationstjänster: lokal API, moln-API och multicast mDNS.

NO AIDOO PRO HUB MITSUBISHI ELECTRIC

Enhet for fjernkontroll og integrering av HVAC-systemer ved hjelp av "Airzone Cloud"-appen. Dobbelbånds Wi-Fi-tilkobling (2,4/5 GHz) eller Ethernet. Ekstern strømforsyning på 110/230 V vekselstrøm. Egenskaper:

- Feildeteksjon for tilkoblede enheter.
- Deteksjon av åpne vinduer og tilstedeværelsen av personer.
- Kontroll og sperring av ekstra varmekilde.
- Kombinert styring av luft- og gulvvarmetrinn.
- Automatisk modusbytte med to konfigurerbare settpunkttemperaturer.
- Temperaturbegrensning for kjøle- og oppvarmingsmodusene.
- Tidsplaner.
- Cloud- og/eller kablet integrasjon med smarte termostater fra tredjeparter.
- Integrasjon via Modbus TCP/IP og RTU, BACnet IP og MS-TP, Airzone- eller Lutron Palladiom-termostater, AirQ Box og/eller AirQ Sensor.
- Lokale API-, Cloud API- og multicast mDNS-integrasjonstjenester.

LT AIDOO PRO HUB MITSUBISHI ELECTRIC

Įrenginio paskirtis – nuotolinis ŠVOK sistemų valdymas ir integravimas naudojant programėlę „Airzone Cloud“. Dvieji dažnių juostų „Wi-Fi“ ryšys (2,4/5 GHz) arba ethernetas. Išorinis maitinimo šaltinis 110 / 230 V (kint. sr.). Ypatybės:

- Prijungtų įrenginių klaidų aptikimas.
- Atidarytų langų ir žmonių buvimo aptikimas.
- Pagalbinio šilumos šaltinio valdymas ir blokvimas.
- Kombinuotasis oro ir spindulinio šildymo pakopų valdymas.
- Automatinis režimo perjungimas su dviem konfigūruojamaisiomis nustatytomis temperatūros vertėmis.
- Vėsinimo ir šildymo režimų temperatūros apribojimas.
- Laiko tvarkaraščiai.
- Debesijos ir (arba) laidinė integracija į trečiųjų šalių išmaniusius termostatus.
- Integracija per „Modbus“ TCP/IP ir RTU, BACnet IP ir MS-TP, „Airzone“ arba „Lutron Palladiom“ termostatus, „AirQ Box“ ir (arba) „AirQ Sensor“.
- Vietinės API, debesies API ir daugiadaresio perdavimo mDNS integravimo paslaugos.

(SV) TEKNISKA EGENSKAPER (NO) TEKNISKE SPESIFIKASJONER (LT) TECHNINĖS SPECIFIKACIJOS

- Strömförsörjning / Strømforsyning / Maitinimo šaltinis	
V max	110 / 230 Vac
I max	250 mA
Frekvens / Frekvens / Dažnis	60 / 50 Hz
Förbrukning vänteläge / Energiforbruk i ventemodus / Budėjimo režimo energijos sąnaudos	3.4 W (110 Vac) 4.3 W (230 Vac)
Modulens överströmskydd / Modul overstrømsbeskyttelse / Modulio apsauga nuo viršrosvių	250 mA

- Airzone-buss / Airzone-buss / „Airzone“ magistralė

- Integrationsbuss / Integrasjonsbuss / Integracijų magistralė

Skärmad tvinnad kabel / Skjermet tvunnet par / Padengta vyta pora	2 x 0.22 + 2 x 0.5 mm ² (AWG 24 – 2 wired + AWG 20 – 2 wired) 2 x 0.22 + 1 x 0.5 mm ² (AWG 24 – 2 wired + AWG 20 – 1 wired) Min: 0.2 mm ² / Max: 1.5 mm ²
Kommunikationsprotokoll / Komunikacijosprotokoll / Ryšio protokolas	RS-485 BACnet MS-TP Par – 19200 bps

DI - Digital ingång / Digital inngang / Skaitmeninė įvestis

Spänningslös / Spenningsfri / Nėra įtampos

Max. avstånd / Maks. avstand / Maks. Atstumas 10 m

O1 - Reläutgång / Reléutgang / Relinė išvestis

Spänningslös / Spenningsfri / Nėra įtampos

V max (I max) 230 Vac (5A)
30 Vdc (3A)

Ethernet

Type av kabel / Kabeltype / Kabelio tipas	Min. UTP CAT 5
Regel / Standard / Standartas	100BASE-TX
IP-adress / IP-adresse / IP adresas	DHCP

IU - Anslutning av inomhusenhet / Tilkobling til innendørsenheten / Prijungimas prie vidaus bloko

Max. avstånd / Maks. avstand / Maks. Atstumas 10 m

WI-FI / WI-FI / WI-FI

Protokoll / Protokoll / Protokolas	802.11a/b/g/n/ac (802.11n up to 150 Mbps)
Modell / Modell / Modelis	LBEE5HY1MW
Kommunikationsfrekvens / Komunikacijosfrekvens / Ryšio dažnis	2.4 GHz (max. 150 Mbps) 5 GHz (max. 433 Mbps)
Max. effekt – antenneffekt / Maks. galia, antenos galia	17.93 dBm, 0.1 dBi
Känslighet / Sensitivitet / Jautrumas	- 82 dBm
IP-adress / IP-adresse / IP adresas	DHCP

Bluetooth

Protokoll / Protokoll / Protokolas	Bluetooth v5.0 BLE specification
Max. effekt – antenneffekt / Maks. galia, antenos galia	17.93 dBm, 0.1 dBi

Temperaturintervall / Driftstemperatur / Darbinė temp.

Lagring / Lagring / Saugykla	- 20 ... 70 °C
Drift / Drift / Veikimas	0 ... 45 °C

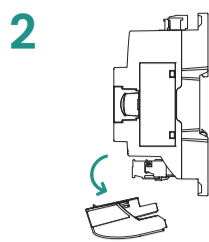
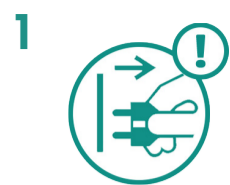
Fuktintervall / Luftfuktighetsområde for drift / Darbinės drėgmės diapazonas	5 ... 90 % (Ikke-kondenserende / Be kondensato)
--	--

Mekaniska aspekter / Mekaniske aspekter / Mechaniniai aspektai

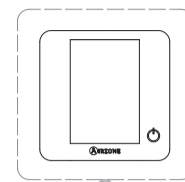
Skyddsklass / Beskyttelsesklasse / Apsaugos klasė	IP 20
Vikt / Vekt / Svoris	210 g
DIN-enheter / I DIN-enheter / DIN įrenginiuose	6
Maximal driftshöjd / Maksimal driftshøyde / Maksimalus darbinis aukštis	2000 m

(NL) MONTAGE EN AANSLUITING / (PL) MONTAŻ I POŁĄCZENIA / (EL) ΣΥΝΑΡΜΟΛΟΓΗΣΗ ΚΑΙ ΣΥΝΔΕΣΗ / (SV) MONTERING OCH ANSLUTNING / (NO) MONTERING OG TILKOBLING / (LT) SURINKIMAS IR PRIJUNGIMAS

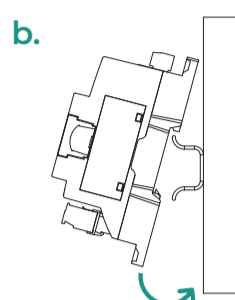
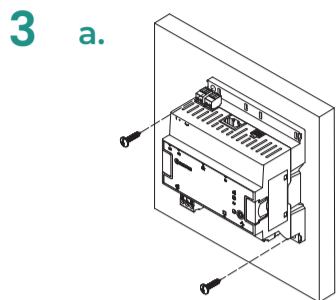
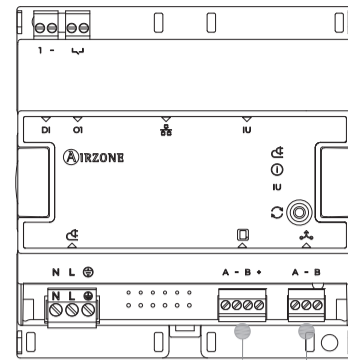
(NL) **Belangrijk:** Het is aan te raden een alternatieve regeling te handhaven voor het geval de verbinding met het netwerk verloren gaat.
 (PL) **Ważne:** Zaleca się zachowanie alternatywnych opcji sterowania jednostką na wypadek utraty połączenia z siecią.
 (EL) **Σημαντικό:** Συνιστάται να διατηρείτε έναν εναλλακτικό έλεγχο της μονάδας σε περίπτωση απώλειας σύνδεσης του δικτύου.
 (SV) **Viktigt:** Det rekommenderas att behålla en alternativ styrning av enheten i händelse av en förlorad nätverksanslutning.
 (NO) **Viktig:** Det anbefales å ha en alternativ styring for enheten i tilfelle nettverkstilkoblingen faller ut.
 (LT) **Svarbu!** Rekomenduojama palikti alternatyvią įrenginio valdymo galimybę tuo atveju, jei nutrūktų tinklo ryšys.



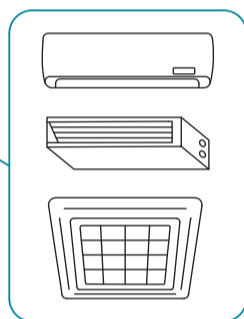
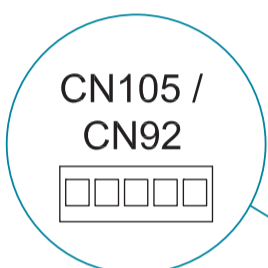
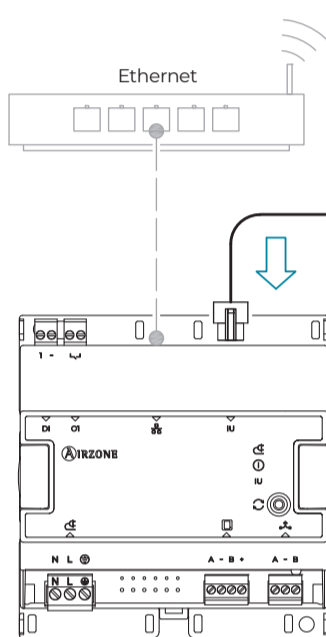
AZX6AIQNSB
AZX6AIQBOXM
AZAI6BLUEZEROC[B/N]



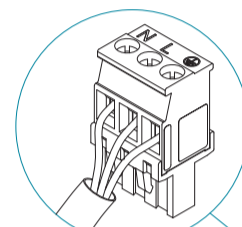
AZX6AIQBOXM
Modbus RTU
BACnet MS-TP
Lutron Palladiom



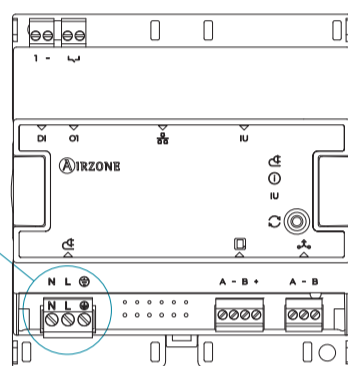
5



6

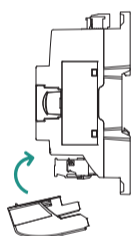


110/230 VAC

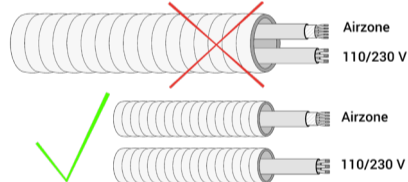
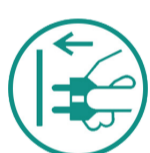


N Semleges | Neutral | Nul | Neutralny | Nøytral | Neutralus | Neitrāls
 L Fázis | Fas | Fase | Faza | Fase | Fazé | Fāze
 Föld | Jord | Aarding | Uziemienie | Jording | Įžeminimas | Zemējums

7



8



9



10

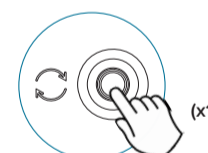
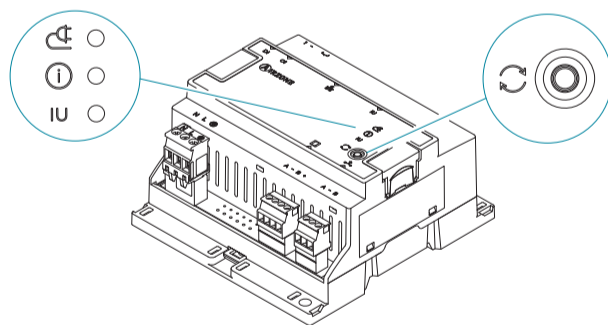


App Airzone Cloud

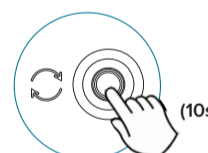


(NL) INFORMATIE / (PL) INFORMACJA / (EL) ΠΛΗΡΟΦΟΡΙΕΣ / (SV) INFORMATION / (NO) INFORMASJON / (LT) INFORMACIJA

	Voeding / Zasilanie / Τροφοδοσία ρεύματος Strömförsörjning / Strömforsyning / Maitinimo šaltinis
	Staat van het apparaat / Status urządzenia / Κατάσταση συσκευής Enhetsstatus / Enhetens tilstand / Įrenginio būseną
	Communicatie met de binneneenheid / Komunikacja z jednostką wewnętrzną Επικοινωνία με εσωτερική μονάδα / Kommunikation med inomhusenhet Kommunikasjon til innendørsenheten / Ryšys su vidaus įrenginiu
	Opnieuw opstarten of resetten / Restart lub reset Επανεκκίνηση ή επαναφορά / Återstart eller återställning Omstart eller tilbakestilling / Perkrovimas arba atstatymas



(NL) Apparaat opnieuw opstarten
 (PL) Restart urządzenia
 (EL) Επαναφορά συσκευής
 (SV) Återstart av enheten
 (NO) Omstart av enheten
 (LT) Įrenginio perkrovimas



(NL) Terugstellen naar de fabriekinstellingen
 (PL) Przywrócić ustawienia fabryczne
 (EL) Επαναφορά εργοστασιακών ρυθμίσεων
 (SV) Fabriksåterställning
 (NO) Tilbakestilling til fabrikkinnstillinger
 (LT) Gamyklinių parametrų atkūrimas

(NL) CONFIGURATIE / (PL) KONFIGURACJA / (EL) ΡΥΘΜΙΣΗ ΠΑΡΑΜΕΤΡΩΝ / (SV) KONFIGURATION / (NO) KONFIGURASJON / (LT) KONFIGŪRACIJA

(NL) (Optioneel - Afhankelijk van de unit)
 Configuratie om de temperatuur van de binneneenheid te bepalen:
 • Er moet altijd een extern apparaat met temperatuursonde zijn (bijv. Airzone Blueface Zero-thermostaat).
 • Op de thermostaat van de unit moet de bedrijfstemperatuur worden ingesteld als de omgevingstemperatuur: parameter 02 (in het Controller review menu PAR-32MMA).
a. Autonome werking: De Aidoo fungeert als hoofdeenheid en kan de door de externe sonde gemeten omgevingstemperatuur instellen, zonder dat daarvoor een specifieke configuratie nodig is.
b. Werking Master-Slave (Hoofd-hulpeenheid): De thermostaat van de unit moet worden ingesteld als hulpeenheid.

(SV) (Valfritt - beror på enheten)
 Inställning för att ange temperaturen för inomhusenheten:
 • Det måste alltid finnas en extern enhet med temperaturgivare (t.ex. termostaten Airzone Blueface Zero).
 • Drifttemperaturen måste konfigureras från enhetens termostat som rumstemperaturen: parameter 02 (från PAR-32MMA Controller review menu).
a. Autonom drift: Aidoo fungerar som en huvudenhet och kan ange rumstemperaturen utifrån den externa givaren, utan behov för någon särskild konfiguration.
b. Drift med huvud- och underenhet: Enhetens termostat måste konfigureras som en underenhet (slav).

(PL) (Opcjonalnie – zależy od jednostki)
 Konfiguracja narzucająca temperaturę jednostce wewnętrznej:
 • Wymagane jest urządzenie zewnętrzne z czujnikiem temperatury (np. termostat Airzone Blueface Zero).
 • Z poziomu termostatu jednostki należy ustawić temperaturę otoczenia jako temperaturę roboczą: parametr (02) (w „Controller review menu” PAR-32MMA).
a. Samodzielne działanie: Aidoo funkcjonuje jako termostat główny i może narzucać temperaturę otoczenia mierzoną przez czujnik zewnętrzny bez potrzeby wprowadzania specyficznej konfiguracji.
b. Praca w układzie główny-podrzędny: Należy skonfigurować termostat jednostki jako podrzędny.

(NO) (Valgfritt - Avhengig av enhet)
 Konfigurasjon for å fastsette temperatur på innendørsenheten:
 • En ekstern enhet med temperatursonde må alltid være til stede (f.eks. en Airzone Blueface Zero-termostat).
 • Fra enhetens termostat, konfigurer arbeidstemperaturen som romtemperatur: parameter 02 (i PAR-32MMA-kontrollerens gjennomgangsmeny).
a. Autonom drift: Aidoo fungerer som master og kan fastsette romtemperaturen målt av den eksterne temperatursonden, uten å kreve noen spesifikk konfigurasjon.
b. Master-slave-drift: Enhetens termostat må konfigureres som slave.

(EL) (Προαιρετικό - Εξαρτάται από τη μονάδα)
 Διαμόρφωση για την επιβολή θερμοκρασίας στην εσωτερική μονάδα:
 • Πρέπει πάντα να υπάρχει μια εξωτερική συσκευή με ανιχνευτή θερμοκρασίας (π.χ., θερμοστάτης Airzone Blueface Zero).
 • Η θερμοκρασία λειτουργίας πρέπει να διαμορφωθεί στον θερμοστάτη της μονάδας ως θερμοκρασία δωματίου: παράμετρος 02 (στο Controller review menu PAR-32MMA).
a. Αυτόνομη λειτουργία: Το Aidoo λειτουργεί ως master (κύριο) και μπορεί να επιβάλει τη θερμοκρασία δωματίου που μετράται από τον εξωτερικό αισθητήρα χωρίς να απαιτείται συγκεκριμένη διαμόρφωση.
b. Λειτουργία Master-slave: Ο θερμοστάτης της μονάδας πρέπει να διαμορφωθεί ως slave (δευτερεύων).

(LT) (Įsigyjama atskirai – priklauso nuo įrenginio)
 Temperatūros nustatymo konfigūracija vidiniame įrenginyje:
 • Išorinis įrenginys su temperatūros jutikliu visada turi būti prijungtas (pvz., „Airzone Blueface Zero“ termostatas).
 • Įrenginio termostate nustatykite darbinę temperatūrą kaip patalpos temperatūrą: parametras 02 (PAR-32MMA valdiklio peržiūros meniu).
a. Autonominis veikimas: „Aidoo“ veikia kaip pagrindinis įrenginys ir gali nustatyti patalpos temperatūrą, išmatuotą išoriniu temperatūros jutikliu, neatliekant jokios specialios konfigūracijos.
b. Pagrindinio-pavaldojo veikimas: Įrenginio termostatas turi būti sukonfigūruotas kaip pavaldusis.