

## NL AIDOO PRO HUB OPENTHERM

Apparaat voor het op afstand beheren en integreren van lucht-waterunits met behulp van cloudservices. Compatibel met officiële protocollen OpenTherm OT/+ en OT/-. Regeling via de Airzone Cloud-app (beschikbaar voor iOS en Android). Draadloze verbinding met netwerk via Dual Wi-Fi (2,4-5 GHz). Voeding via meegeleverde externe voedingsbron. Functies:

- Regeling van status, functiemodus\* en temperatuur van de unit.
- Regeling van de productie van Sww\*.
- Detectie van fouten in de unit\*.
- Timerinstellingen voor status, functiemodus en temperatuur.
- Configureerbare digitale ingang voor detectie van open ramen of aanwezigheid.
- Integratie via cloud.
- Integratie via standaard-RS-485: Modbus RTU of BACnet MS/TP.
- Integratie via lokale API en API Cloud, Modbus TCP/IP, BACnet IP en multicast mDNS.

\*Of deze parameters al dan niet beschikbaar zijn, hangt af van de fabrikant, de unit en de configuratie.

## PL AIDOO PRO HUB OPENTHERM

Urządzenie do zdalnego zarządzania i integracji pomp ciepła przez usługi Cloud. Kompatybilne z oficjalnymi protokołami OpenTherm OT/+ i OT/-. Sterowanie za pośrednictwem aplikacji Airzone Cloud (dostępnej na systemy iOS i Android). Łączność bezprzewodowa z siecią za pośrednictwem Wi-Fi Dual (2,4/5 GHz). Zasilanie z zewnętrznego zasilacza dołączonego do zestawu. Funkcje:

- Sterowanie statusem, trybem pracy\* i temperaturą jednostki.
- Zarządzanie produkcją CWU\*.
- Wykrywanie błędów jednostki\*.
- Programy czasowe statusu, trybu pracy i temperatury.
- Konfigurowalne wejście cyfrowe do wykrywania otwartego okna i obecności.
- Integracja Cloud.
- Integracja w standardzie RS-485: Modbus RTU lub BACnet MS/TP.
- Integracja przez lokalne API i API Cloud, Modbus TCP/IP, BACnet IP i multicast mDNS.

\*Dostępność powyższych parametrów zależy od producenta, jednostki i jej konfiguracji. Integracja przez lokalne API i API Cloud i multicast mDNS.

## EL AIDOO PRO HUB OPENTHERM

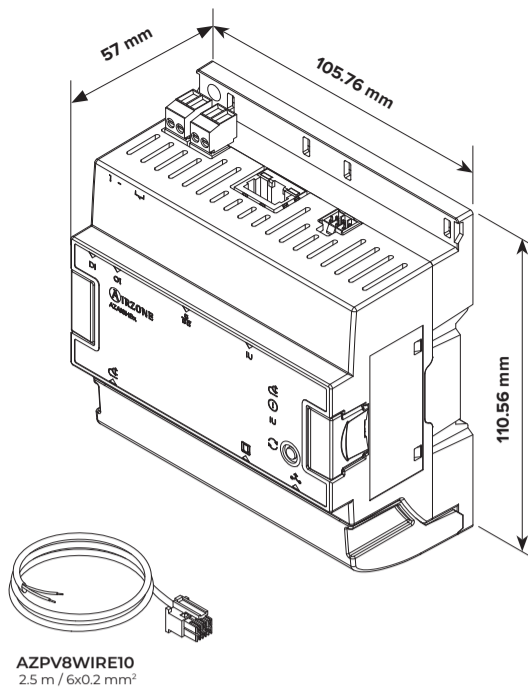
Σκευή για απομακρυσμένη διαχείριση και ενοποίηση μονάδων αέρα-νερού μέσω υπηρεσιών cloud. Συμβατή με τα επίσημα πρωτόκολλα OpenTherm OT/+ και OT/-. Έλεγχος μέσω της εφαρμογής Airzone Cloud (διαθέσιμη για iOS και Android). Ασύρματη σύνδεση δικτύου μέσω Wi-Fi διπλής ζώνης (2,4/5 GHz). Τροφοδοσία μέσω εξωτερικού τροφοδοτικού που περιλαμβάνεται. Χαρακτηριστικά:

- Έλεγχος κατάστασης, τρόπου λειτουργίας\* και της θερμοκρασίας της μονάδας.
- Διαχείριση της παραγωγής ΖΝΧ\*.
- Ανίχνευση σφαλμάτων της μονάδας\*.
- Ορισμοί προγραμματισμού κατάστασης, τρόπος λειτουργίας και θερμοκρασία.
- Διαμορφώσιμη ψηφιακή είσοδος για ανίχνευση ανοιχτού παραθύρου και παρουσίας στον χώρο.
- Ενσωμάτωση Cloud.
- Ενσωμάτωση μέσω προτύπου RS-485: Modbus RTU ή BACnet MS/TP.
- Υπηρεσίες ενσωμάτωσης τοπικού API και Cloud API, Modbus TCP/IP, BACnet IP και multicast mDNS.

\*Η διαθεσιμότητα αυτών των παραμέτρων εξαρτάται από τον κατασκευαστή, τη μονάδα και τη διαμόρφωσή της.

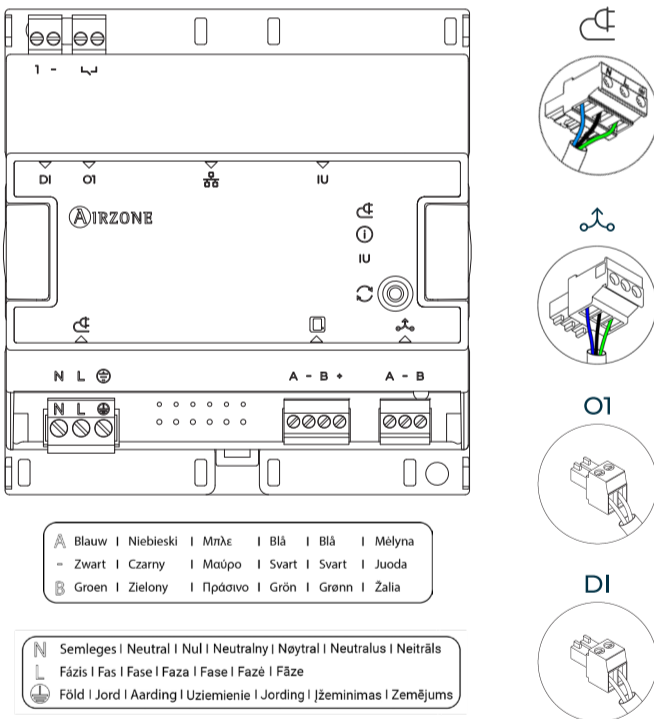
## (NL) TECHNISCHE SPECIFICATIES (PL) SPECYFIKACJA TECHNICZNA (EL) ΤΕΧΝΙΚΑ ΧΑΡΑΚΤΗΡΙΣΤΙΚΑ

<b>- Voeding / Zasilanie / Τροφοδοσία ρεύματος</b>	
V max	110 / 230 Vac
I max	250 mA
Frequentie / Częstotliwość / Συχνότητα	60 / 50 Hz
Verbruik in stand-by / Zużycie energii w trybie oczekiwania / Κατανάλωση Stand-by	3.4 W (110 Vac) 4.3 W (230 Vac)
Overbelastingsbeveiliging module / Ochrona przed prądem przetężeniowym modułu / Προστασία υπερτάσης μονάδας	250 mA
<b>- Airzone-bus / Magistrala Airzone / Bus Airzone</b>	
<b>- Integratiebus / Magistrala integracyjna / Bus ενσωματώσεων</b>	
Afgeschermd en gevlochten kabel / Kabel ekranowany skrętka / Θωρακισμένο και συνεισπραμμένο καλώδιο	2 x 0.22 + 1 x 0.5 mm <sup>2</sup> (AWG 24 – 2 wired + AWG 20 – 1 wired) Min: 0.2 mm <sup>2</sup> / Max: 1.5 mm <sup>2</sup>
Communicatieprotocol / Protokół komunikacyjny / Πρωτόκολλο επικοινωνιών	RS-485 BACnet MS-TP Par – 19200 bps
<b>DI - Digitale ingang / Wejście cyfrowe / Ψηφιακή είσοδος</b>	
Spanningsvrij / Bez napięcia / Χωρίς τάση	
Max. afstand / Maks. zasięg / Μέγ. Μήκος	10 m
<b>O1 - Relaisuitgang / Wyjście przekaźnika / Έξοδος ρελέ</b>	
Spanningsvrij / Bez napięcia / Χωρίς τάση	
V max (I max)	230 Vac (5A) 30 Vdc (3A)
<b>Ethernet</b>	
Type kabel / Typ kabla / Τύπος καλωδίου	Min. UTP CAT 5
Norm / Standard / Πρότυπο	100BASE-TX
IP-adres / Adres IP / Διεύθυνση IP	DHCP
<b>IU - Aansluiting op binneneunit / Podłączenie do jednostki wewnętrznej / Σύνδεση με εσωτερική μονάδα</b>	
Max. afstand / Maks. zasięg / Μέγ. Μήκος	10 m
<b>Wifi / Wi-Fi / Wi-Fi</b>	
Protocol / Protokół / Πρωτόκολλο	802.11a/b/g/n/ac (802.11n up to 150 Mbps)
Model / Model / Μοντέλο	LBEE5HY1MW
Communicatiefrequentie / Częstotliwość komunikacji / Συχνότητα επικοινωνίας	2.4 GHz (max. 150 Mbps) 5 GHz (max. 433 Mbps)
Maximaal vermogen - Vermogen van antenne / Moc maks., Moc anteny / Μέγ. ισχύς, ισχύς κεραίας	17.93 dBm, 0.1 dBi
Gevoeligheid / Czulość / Ευαισθησία	- 82 dBm
IP-adres / Adres IP / Διεύθυνση IP	DHCP
<b>Bluetooth</b>	
Protocol / Protokół / Πρωτόκολλο	Bluetooth v5.0 BLE specification
Maximaal vermogen - Vermogen van antenne / Moc maks., Moc anteny / Μέγ. ισχύς, ισχύς κεραίας	17.93 dBm, 0.1 dBi
<b>Bedrijfstemp. / Temp. robocze / Θερμ. λειτουργίας</b>	
Opslag / Przechowywanie / Αποθήκευση	-20 ... 70 °C
Bedrijf / Praca / Λειτουργία	0 ... 45 °C
Luchtvochtigheid tijdens bedrijf / Zakres wilgotności / Εύρος υγρασίας λειτουργίας	5 ... 90 % (Zonder condensatie / Bez kondensacji / Χωρίς συμπύκνωση)
<b>Mechanische aspecten / Aspekty mechaniczne / Μηχανικά δεδομένα</b>	
Beveiligingsklasse / Stopień ochrony / Κλάση προστασίας	IP 20
Gewicht / Masa / Βάρος	210 g
DIN-units / Jednostki DIN / Μονάδες DIN	6
Max. bedrijfshoogte / Maksymalna wysokość robocza / Μέγιστο υψόμετρο λειτουργίας	2000 m



AZAI8HB

v. 01



Digital UK  
PSTI SDQC



airzonecontrol.com

Marie Curie, 21  
29590 Málaga, Spain



## SV AIDOO PRO HUB OPENTHERM

Enhet för fjärrstyrning och integration av luftvärmepumpar via molntjänster. Kompatibel med de officiella OpenTherm-protokollen OT/+ och OT/-. Styrning via appen Airzone Cloud (tillgänglig för iOS och Android). Trådlös nätverksanslutning med hjälp av Dual Wi-Fi (2,4/5 GHz). Strömförsörjning via medföljande extern källa. Funktion:

- Styrning av enhetens driftstatus, driftläge\* och temperatur.
- Hantering av tappvarmvattenproduktion\*.
- Detektering av fel på enheten\*.
- Tidsschema för driftstatus, driftläge och temperatur.
- Konfigurerbar digital ingång för detektering av öppet fönster och närvaro.
- Molnintegration.
- Integration via vanlig RS-485: Modbus RTU eller BACnet MS/TP.
- Integrationstjänster: lokal API, moln-API och Modbus TCP/IP, BACnet IP och multicast mDNS.

\*Tillgängligheten för dessa parametrar beror på tillverkare, produktmodell och dess konfiguration.

## NO AIDOO PRO HUB OPENTHERM

Enhet for fjernstyrning og integrering av luft-til-vann-enheter via skytjenester. Kompatibel med de offisielle OpenTherm-protokollene OT/+ og OT/-. Styrning via Airzone Cloud-appen (tilgjengelig for iOS og Android). Trådløs nettverksforbindelse via dual wifi (2,4/5 GHz). Drevet av en ekstern strømforsyning. Funksjoner:

- Styring av enhetens status, driftsmodus\* og temperatur.
- Styring av produksjon av tappevarmtvann\*.
- Feildeteksjon for enheten\*.
- Tidsplaner for status, driftsmodus og temperatur.
- Konfigurerbar digital inngang for deteksjon av åpne vinduer og tilstedeværelse.
- Skyintegrasjon.
- Integrasjon via RS-485-standarden: Modbus RTU eller BACnet MS/TP.
- Integrasjonstjenester via lokalt API og sky-API, Modbus TCP/IP, BACnet IP og multicast mDNS.

\*Disse parametrenes tilgjengelighet avhenger av produsenten, enheten og enhetens konfigurasjon.

## LT AIDOO PRO HUB OPENTHERM

Irenginis, skirtas nuotoliniam oro-vandens sistemoms valdyti ir integracijai naudojant debesijos paslaugas. Suderinamas su oficialiais „OpenTherm“ OT/+ ir OT/- protokolais. Valdymas naudojant „Airzone Cloud“ programėlę (pasiekiami „iOS“ ir „Android“ naudotojams). Belaidis tinklo ryšys per dvigubą „Wi-Fi“ (2,4/5 GHz). Maitinamas iš išorinio maitinimo šaltinio. Ypatybės:

- Irenginio būsenos, veikimo režimo\* ir temperatūros valdymas;
- Buitinio karšto vandens (DHW) ruošimo valdymas\*;
- Irenginio klaidų aptikimas\*;
- Būsenos, veikimo režimo ir temperatūros laiko grafikų paaisymas;
- Konfigūruojamasis skaitmeninis įėjimas siekiant aptikti atvirą langą ir žmones patalpoje;
- Integracija į debesijos paslaugas;
- Integracija naudojant RS-485 standartą: „Modbus RTU“ arba „BACnet MS/TP“;
- Integracijos paslaugos per vietinę API ir debesijos API, „Modbus TCP/IP“, „BACnet IP“ ir multitransliacinę „mDNS“

\*Šių parametrų prieinamumas priklauso nuo gamintojo, įrenginio ir jo konfigūracijos.

## (SV) TEKNISKA EGENSKAPER (NO) TEKNISKE SPESIFIKASJONER (LT) TECHNINĖS SPECIFIKACIJOS

<b>- Strömförsörjning / Strømforsyning / Maitinimo šaltinis</b>	
V max	110 / 230 Vac
I max	250 mA
Frekvens / Frekvens / Dažnis	60 / 50 Hz
Förbrukning vänteläge / Energiförbruk i ventemodus / Budėjimo režimo energijos sąnaudos	3.4 W (110 Vac) 4.3 W (230 Vac)
Modulens överströmskydd / Modul overströmsbeskyttelse / Modulo apsauga nuo viršrovių	250 mA
<b>- Airzone-buss / Airzone-buss / „Airzone“ magistralė</b>	
<b>- Integrationsbuss / Integrasjonsbuss / Integracijų magistralė</b>	
Skärmdad tvinnad kabel / Skjermet tvunnet par / Padengta vyta pora	2 x 0.22 + 1 x 0.5 mm <sup>2</sup> (AWG 24 – 2 wired + AWG 20 – 1 wired) Min: 0.2 mm <sup>2</sup> / Max: 1.5 mm <sup>2</sup>
Kommunikationsprotokoll / Kommunikasjonsprotokoll / Ryšio protokolai	RS-485 BACnet MS-TP Par – 19200 bps
<b>DI - Digital ingång / Digital inngang / Skaitmeninė įvestis</b>	
Spänningslös / Spenningsfri / Nėra įtampos	
Max. avstånd / Maks. avstand / Maks. Atstumas	10 m
<b>O1 - Reläutgång / Reléutgang / Relinė išvestis</b>	
Spänningslös / Spenningsfri / Nėra įtampos	
V max (I max)	230 Vac (5A) 30 Vdc (3A)
<b>Ethernet</b>	
Typ av kabel / Kabeltype / Kabelio tipas	Min. UTP CAT 5
Regel / Standard / Standartas	100BASE-TX
IP-adress / IP-adresse / IP adresas	DHCP
<b>IU - Anslutning av inomhusenhet / Tilkobling til innendørsenheden / Prijungimas prie vidaus bloko</b>	
Max. avstånd / Maks. avstand / Maks. Atstumas	10 m
<b>WI-FI / WI-FI / WI-FI</b>	
Protokoll / Protokoll / Protokolas	802.11a/b/g/n/ac (802.11n up to 150 Mbps)
Modell / Modell / Modelis	LBEE5HY1MW
Kommunikationsfrekvens / Kommunikasjonsfrekvens / Ryšio dažnis	2.4 GHz (max. 150 Mbps) 5 GHz (max. 433 Mbps)
Max. effekt – antenneffekt / Maks effekt, Antenneffekt / Maks. galia, antenos galia	17.93 dBm, 0.1 dBi
Känslighet / Sensitivitet / Jautrumas	- 82 dBm
IP-adress / IP-adresse / IP adresas	DHCP
<b>Bluetooth</b>	
Protokoll / Protokoll / Protokolas	Bluetooth v5.0 BLE specification
Max. effekt – antenneffekt / Maks effekt, Antenneffekt / Maks. galia, antenos galia	17.93 dBm, 0.1 dBi
<b>Temperaturintervall / Driftstemperatur / Darbinė temp.</b>	
Lagring / Lagring / Saugykla	-20 ... 70 °C
Drift / Drift / Veikimas	0 ... 45 °C
Fuktintervall / Luftfuktighetsområde for drift / Darbinės drėgmės diapazonas	5 ... 90 % (Ikke-kondenserende / Be kondensato)
<b>Mekaniska aspekter / Mekaniske aspekter / Mechaniniai aspektai</b>	
Skyddsklass / Beskyttelsesklasse / Apsaugos klasė	IP 20
Vikt / Vekt / Svoris	210 g
DIN-enheter / I DIN-enheter / DIN įrenginiuose	6
Maximal driftshøjde / Maksimal driftshøyde / Maksimalus darbinis aukštis	2000 m



**(NL) MONTAGE EN AANSLUITING / (PL) MONTAŻ I POŁĄCZENIA / (EL) ΣΥΝΑΡΜΟΛΟΓΗΣΗ ΚΑΙ ΣΥΝΔΕΣΗ / (SV) MONTERING OCH ANSLUTNING  
(NO) MONTERING OG TILKOBLING / (LT) SURINKIMAS IR PRIJUNGIMAS**

(NL) **Belangrijk:** Het is aan te raden een alternatieve regeling te handhaven voor het geval de verbinding met het netwerk verloren gaat.

(PL) **Ważne:** Zaleca się zachowanie alternatywnych opcji sterowania jednostką na wypadek utraty połączenia z siecią.

(EL) **Σημαντικό:** Συνιστάται να διατηρείτε έναν εναλλακτικό έλεγχο της μονάδας σε περίπτωση απώλειας σύνδεσης του δικτύου.

(SV) **Viktigt:** Det rekommenderas att behålla en alternativ styrning av enheten i händelse av en förlorad nätverksanslutning.

(NO) **Viktig:** Det anbefales å ha en alternativ styring for enheten i tilfelle nettverkstilkoblingen faller ut.

(LT) **Svarbu!** Rekomenduojama palikti alternatyviojo įrenginio valdymo galimybę tuo atveju, jei nutrūktų tinklo ryšys.



(NL) Het is niet mogelijk om de omgevingstemperatuur te forceren via een thermostaat van derden.

(PL) Nie jest możliwe narzucenie temperatury otoczenia z termostatu innej marki.

(EL) Δεν είναι δυνατή η ρύθμιση της θερμοκρασίας δωματίου από τον θερμοστάτη ενός τρίτου κατασκευαστή.

(SV) Det är inte möjligt att styra rumstemperaturen via en tredjeparts termostat.

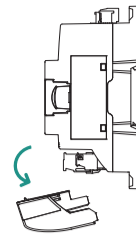
(NO) Det er ikke mulig å anvende romtemperaturen fra en tredjeparts termostat.

(LT) Nėra galimybės nustatyti patalpos temperatūros iš trečiosios šalies termostato.

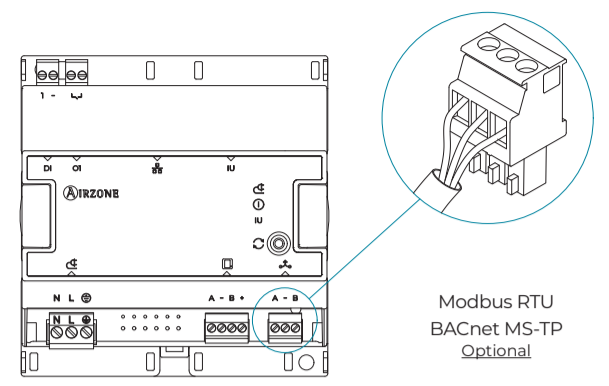
1



2

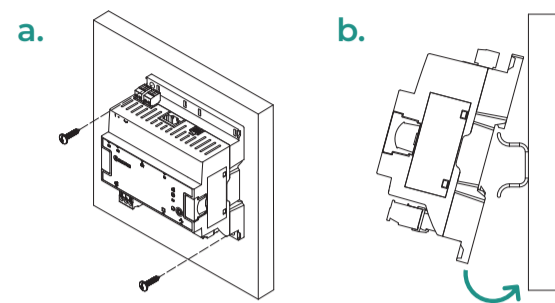


4



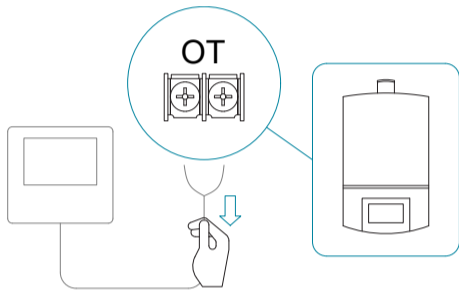
A Blauw | Niebieski | Μπλε | Blá | Blá | Melyna  
- Zwart | Czarny | Μαύρο | Svart | Svart | Juoda  
B Groen | Zielony | Πράσινο | Grön | Grønn | Žalia

3

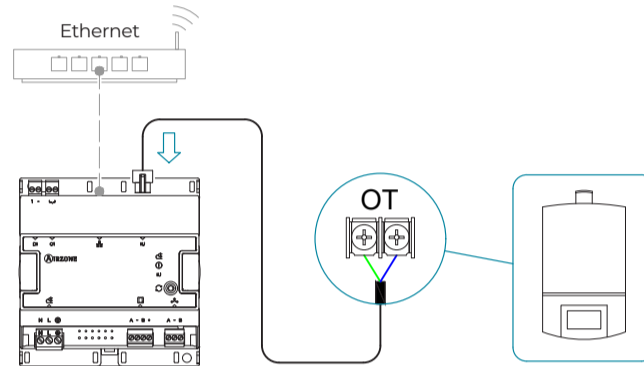


5

4.1



4.2



(NL) De vastbedrade controller van de unit kan parallel aan uw apparaat werken als deze niet tegelijkertijd op dezelfde OT-poort is aangesloten.

(PL) Sterownik przewodowy jednostki może funkcjonować równoległe z urządzeniem, o ile nie jest jednocześnie podłączony do tego samego portu OT.

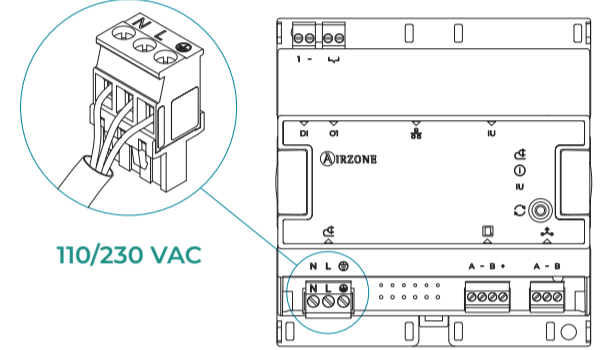
(EL) Το ενσύρματο χειριστήριο της μονάδας μπορεί να λειτουργεί παράλληλα με τη συσκευή σας, εάν δεν είναι ταυτόχρονα συνδεδεμένα στην ίδια θύρα OT.

(SV) Den trådbundna styrenheten kan användas parallellt med din enhet, så länge de inte ansluts samtidigt till samma OT-port.

(NO) Enhetens kablede kontroll kan fungere parallellt med enheten, forutsatt at den ikke er koblet til samme OT-port samtidig.

(LT) Įrenginio laidinis valdiklis gali veikti lygiagrečiai su įrenginiu, jei nėra tuo pačiu metu prijungtas prie to paties OT prievado.

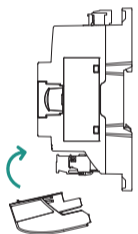
6



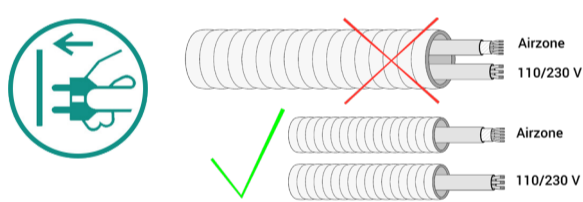
110/230 VAC

N Semleges | Neutral | Nul | Neutralny | Nøytral | Neutralus | Neitrāls  
L Fázis | Fas | Fase | Faza | Fase | Fazé | Fāze  
Föld | Jord | Aarding | Uziemienie | Jording | Įžeminimas | Zemējums

7



8



9

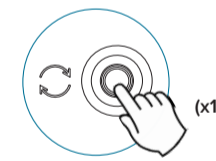
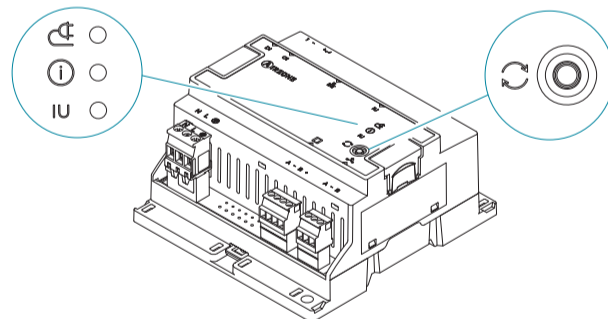


10

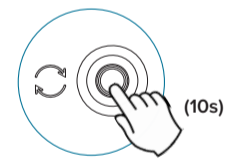


**(NL) INFORMATIE / (PL) INFORMACJA / (EL) ΠΛΗΡΟΦΟΡΙΕΣ / (SV) INFORMATION / (NO) INFORMASJON / (LT) INFORMACIJA**

	Voeding / Zasilanie / Τροφοδοσία ρεύματος Strömförsörjning / Strömforsyning / Maitinimo šaltinis
	Staat van het apparaat / Status urządzenia / Κατάσταση συσκευής Enhetsstatus / Enhetens tilstand / Įrenginio būseną
	Communicatie met de binneneunit / Komunikacja z jednostką wewnętrzną Επικοινωνία με εσωτερική μονάδα / Kommunikation med inomhusenhet Kommunikasjon til innendørsenheten / Ryšys su vidaus įrenginiu
	Opnieuw opstarten of resetten / Restart lub reset Επανεκκίνηση ή επαναφορά / Återstart eller återställning Omstart eller tilbakestilling / Perkrovimas arba atstatymas



(NL) Apparaat opnieuw opstarten  
(PL) Restart urządzenia  
(EL) Επαναφορά συσκευής  
(SV) Återstart av enheten  
(NO) Omstart av enheten  
(LT) Įrenginio perkrovimas



(NL) Terugstellen naar de fabriekinstellingen  
(PL) Przywrócić ustawienia fabryczne  
(EL) Επαναφορά εργοστασιακών ρυθμίσεων  
(SV) Fabriksåterställning  
(NO) Tilbakestilling til fabrikkinnstillinger  
(LT) Gamyklinių parametrų atkūrimas