

EN AIDOO PRO HUB FANCOIL

Device for the remote management and integration of fancoil units via the "Airzone Cloud" app. Network connection via Dual Wi-Fi (2.4/5 GHz) or Ethernet. External power supply at 110 Vac. Functionalities:

- Fan and solenoid valve control via relays or 0-10 Vdc proportional signal.
- Combined control of air and radiant heating stages.
- Open window or presence detection.
- Connection of room temperature and cooling and/or heating battery probes.
- Automatic mode change based on battery temperature.
- Automatic mode change with two configurable set-point temperatures.
- Temperature limitation for cooling and heating modes.
- Time schedules.
- Cloud-to-Cloud integration with third-party smart thermostats.
- Integration via Modbus TCP/IP and RTU, BACnet IP and MS-TP, Airzone thermostat and Lutron Palladiom thermostat.
- Local API, Cloud API and multicast mDNS integration services.

ES AIDOO PRO HUB FANCOIL

Dispositivo para el control e integración remotos de equipos fancoil a través de la App "Airzone Cloud". Conexión a red vía Wi-Fi Dual (2,4/5 GHz) o Ethernet. Alimentación externa a 110 Vac. Funcionalidades:

- Control de ventilador y de electroválvulas por relés o por señal proporcional 0-10 Vdc.
- Control combinado de etapas de calor de aire y radiante.
- Detección de ventana abierta o presencia.
- Conexión de sondas de temperatura ambiente y de batería de frío y/o calor.
- Cambio de modo automático en función de la temperatura de batería.
- Cambio de modo automático con dos temperaturas de consigna configurables.
- Limitación de temperaturas para modos frío y calor.
- Programaciones horarias.
- Integración Cloud-to-Cloud con termostatos inteligentes de terceros.
- Integración mediante Modbus TCP/IP y RTU, BACnet IP y MS-TP, termostato Airzone y termostato Lutron Palladiom.
- Servicios de integración API local, API Cloud y multicast mDNS.

FR AIDOO PRO HUB VENTILO-CONVECTEUR

Dispositif pour la gestion et l'intégration à distance d'unités ventilo-convecteur via l'application « Airzone Cloud ». Connexion réseau par Wi-Fi Dual (2,4/5 GHz) ou Ethernet. Alimentation externe à 110 Vac. Fonctionnalités :

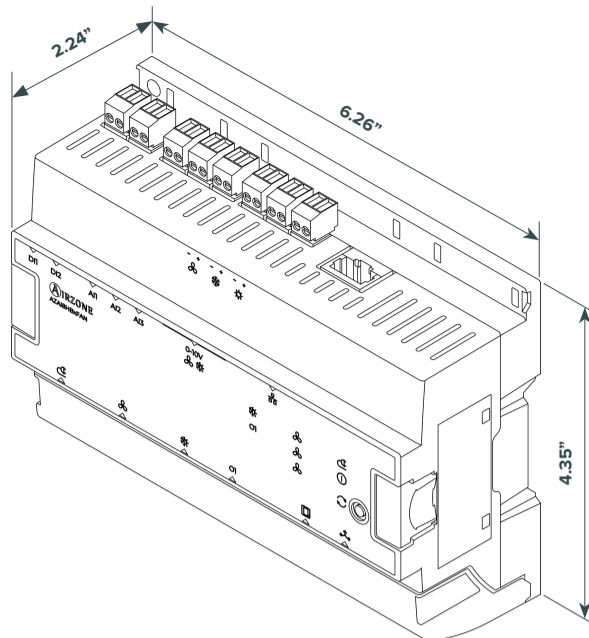
- Contrôle du ventilateur et des électrovannes par relais ou par signal proportionnel 0-10 Vdc.
- Contrôle combiné des étapes de chauffage par air et radiant.
- Détection de fenêtre ouverte ou de présence.
- Connexion de sondes de temp. ambiante et de batterie de refroidissement et/ou de chauffage.
- Basculement de mode automatique en fonction de la température de la batterie.
- Basculement de mode automatique avec deux temp. de consigne configurables.
- Limitation des températures pour les modes froid et chaud.
- Programmations horaires.
- Intégration Cloud-to-Cloud avec des thermostats intelligents tiers.
- Intégration via Modbus TCP/IP et RTU, BACnet IP et MS-TP, thermostat Airzone et thermostat Lutron Palladiom.
- Services d'intégration API locale, API Cloud et multicast mDNS.

FCC / ISED

This device complies with Part 15 of the FCC Rules and Industry Canada licence-exempt RSS standard(s). Operation is subject to the following two conditions: (1) this device may not cause interference, and (2) this device must accept any interference, including interference that may cause undesired operation of the device. Corporacion Empresarial Altra S.L. has not approved any changes or modifications to this device by the user. Any changes or modifications could void the user's authority to operate the equipment. This equipment has been tested and found to comply with the limits for a Class B digital device, pursuant to part 15 of the FCC Rules. These limits are designed to provide reasonable protection against harmful interference in a residential installation. This equipment generates, uses and can radiate radio frequency energy and, if not installed and used in accordance with the instructions, may cause harmful interference to radio communications. However, there is no guarantee that interference will not occur in a particular installation. If this equipment does cause harmful interference to radio or television reception, which can be determined by turning the equipment off and on, the user is encouraged to try to correct the interference by one or more of the following measures:

- Reorient or relocate the receiving antenna.
- Increase the separation between the equipment and receiver.
- Connect the equipment into an outlet on a circuit different from that to which the receiver is connected.
- Consult the dealer or an experienced radio/TV technician for help.

This Class B digital apparatus complies with Canadian ICES-003. / Cet appareil numérique de classe B est conforme à la norme canadienne NMB-003.

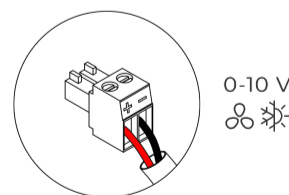
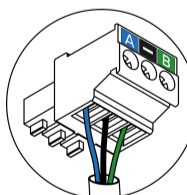
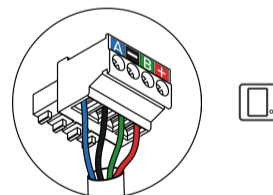
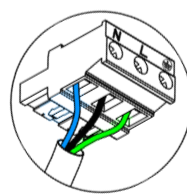
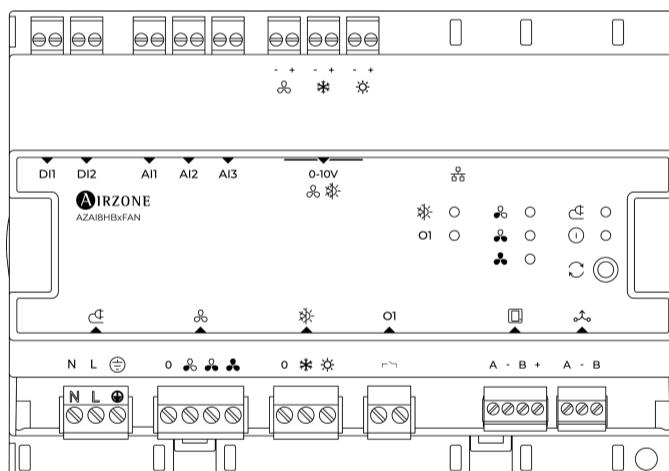


AZAI8HB2FAN

AZAI8HB



Contains FCC ID: VPLYBEE5hY1MW
Contains IC: 772C-LBEE5hY1MW



N Neutral | Neutro | Neutre
L Phase | Fase | Phase
Ground | Tierra | Terre

A Blue | Azul | Bleu
- Black | Negro | Noir
B Green | Verde | Vert
+ Red | Rojo | Rouge

(EN) TECHNICAL SPECS (ES) CARACTERÍSTICAS TÉCNICAS (FR) CARACTÉRISTIQUES TECHNIQUES

⚡ - Power supply / Alimentación / Alimentation	
V max (I max)	110 Vac (250 mA)
Frequency / Frecuencia / Fréquence	60 Hz
Consumption / Consumo / Consommation	Stand-by: 1.6 W (Max.: 20 W)
Module over-current protection / Protección sobre corriente módulo / Protection contre surtension	
	250 mA

📡 - Airzone bus / Bus Airzone / Bus Airzone	
🔗 - Integrations bus / Bus Integraciones / Bus Intégrations	
Shielded twisted pair / Cable apantallado y trenzado / Câble torsadé et blindé	AWG 24 - 2 wired + AWG 20 - 2 wired AWG 24 - 2 wired + AWG 20 - 1 wired Min: AWG 24 / Max: 16 AWG
Communications protocol / Protocolo de comunicaciones / Protocole de communication	RS-485 Par - 19200 bps

🔌 - O1 - Relay output / Salidas de relé / Sorties de relais	
Voltage-free / Libre de tensión / Libre de tension	
V max (I max)	110 Vac (5 A) / 30 Vdc (3 A)

0-10 V 📡 - Proportional outputs / Salidas proporcionales / Sorties proportionnelles	
V min - V max	1 - 10 Vdc

DII - DI2 - Digital inputs / Entradas digitales / Entrées numériques	
Voltage-free / Libre de tensión / Libre de tension	
Max. distance / Distancia máx. / Distance max.	32.8 ft

AI1 - AI2 - AI3 - Analog inputs / Entradas analógicas / Entrées analogiques	
Type of probe / Tipo de sonda / Type de sonde	NTC 10 kΩ (77 °F)
Max. distance / Distancia máx. / Distance max.	9.84 ft

🌐 - Ethernet	
Type of cable / Tipo de Cable / Type de câble	Min. UTP CAT 5
Standard / Norma / Norme	100BASE-TX
IP address / Dirección IP / Adressage IP	DHCP

Wi-Fi	
Protocol / Protocolo / Protocole	802.11a/b/g/n/ac (802.11n up to 150 Mbps)
Model / Modelo / Modèle	LBEE5hY1MW
Communication frequency / Frecuencia de comunicación / Fréquence de communication	2.4 GHz (max. 150 Mbps) 5 GHz (max. 433 Mbps)
Maximum power, Antenna power / Potencia máxima, Potencia antena / Force maximale, Force de l'antenne	17.93 dBm, 0.1 dBi
Sensitivity / Sensibilidad / Sensibilité	- 82 dBm
IP address / Dirección IP / Adressage IP	DHCP

Bluetooth	
Protocol / Protocolo / Protocole	Bluetooth v5.0 BLE specification
Maximum power, Antenna power / Potencia máxima, Potencia antena / Force maximale, Force de l'antenne	5.46 dBm, 0.1 dBi

Operating temp. / Temp. operativas / Temp. opérativ	
Storage / Almacenaje / De stockage	- 4 ... 158 °F
Operation / Funcionamiento / De fonctionnement	32 ... 113 °F
Operating humidity range / Rango de humedad de funcionamiento / Plage d'humidité de fonctionnement	5 ... 90 % (non-condensing)

Mechanical aspects / Aspectos mecánicos / Aspects mécaniques	
Protection class / Grado de protección / Degré de protection	IP 20
Weight / Peso / Poids	0.77 lb
In DIN units / Unidades DIN / En unités DIN	9
Maximum operating height / Altura máxima de funcionamiento / Hauteur maximale fonctionnement	6561.68 ft

🔌 - O1 - Relay output / Salidas de relé / Sorties de relais	
🔌 Speed / Velocidad / Vitesse	Low / Baja / Réduite
	Medium / Media / Moyenne
	High / Alta / Élevée
🔌 Demand / Demanda / Sollicitação	Cooling / Refrigeración / Refroidissement
	Heating / Calefacción / Chauffage
O1	Radiant stage / Etapa radiante / Étape radiante

0-10 V 📡 - Proportional outputs / Salidas proporcionales / Sorties proportionnelles	
0-10 V 📡	Fan / Ventilador / Ventilateur
	Cooling / Refrigeración / Refroidissement
	Heating / Calefacción / Chauffage

DII - DI2 - Digital inputs / Entradas digitales / Entrées numériques	
DII	Open window or presence detection / Ventana abierta o presencia
DI2	Détection de fenêtres ouvertes ou de présence

AI1 - AI2 - AI3 - Analog inputs / Entradas analógicas / Entrées analogiques	
AI1	Temperature probe / Sonda temperatura / Sonde de température
AI2	Cooling battery probe / Sonda batería frío / Sonde de batterie de refroidissement
AI3	Heating battery probe / Sonda batería calor / Sonde de batterie de chauffage

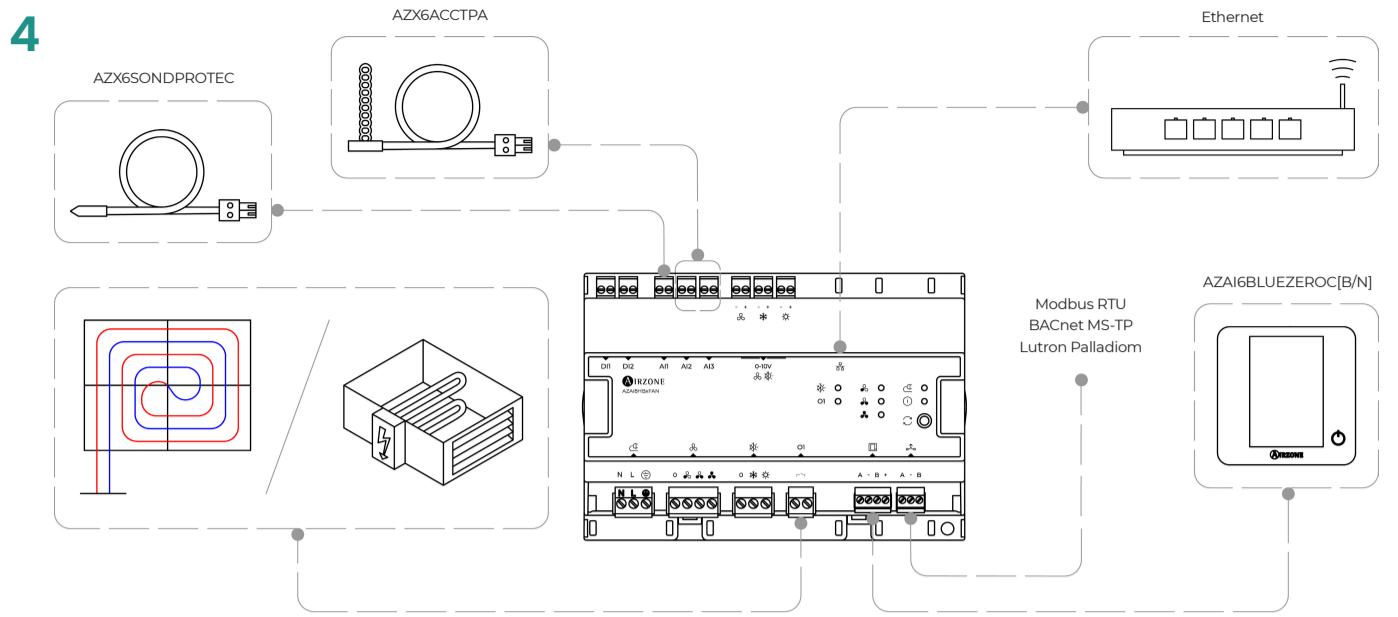
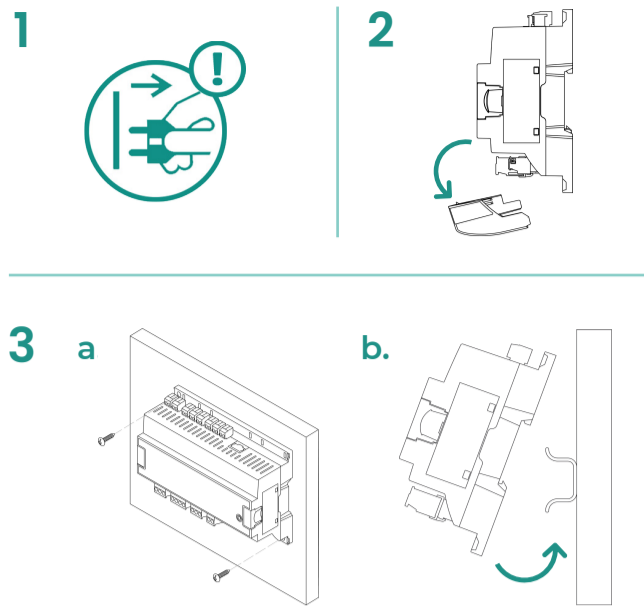


airzonecontrol.com

Marie Curie, 21
29590 Málaga, Spain

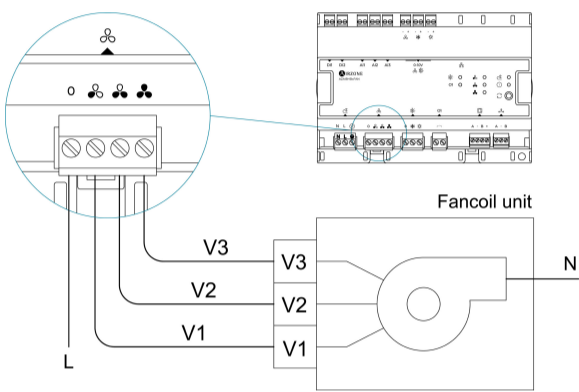


(EN) ASSEMBLY AND CONNECTION / (ES) MONTAJE Y CONEXIÓN / (FR) MONTAGE ET CONNEXION

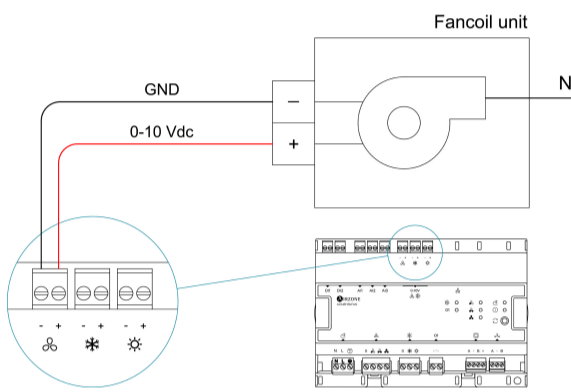


5 (EN) Fan / (ES) Ventilador / (FR) Ventilateur

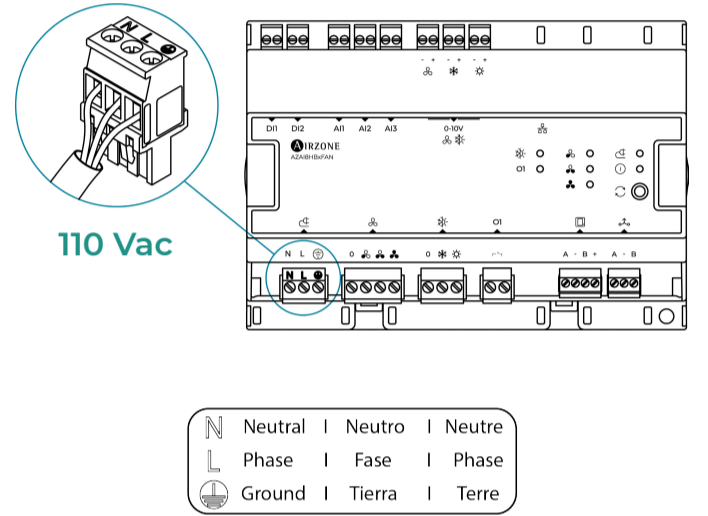
a. (EN) Relay outputs / (ES) Salidas de relés / (FR) Sorties de relais



b. (EN) Proportional outputs / (ES) Salidas proporcionales / (FR) Sorties proportionnelles

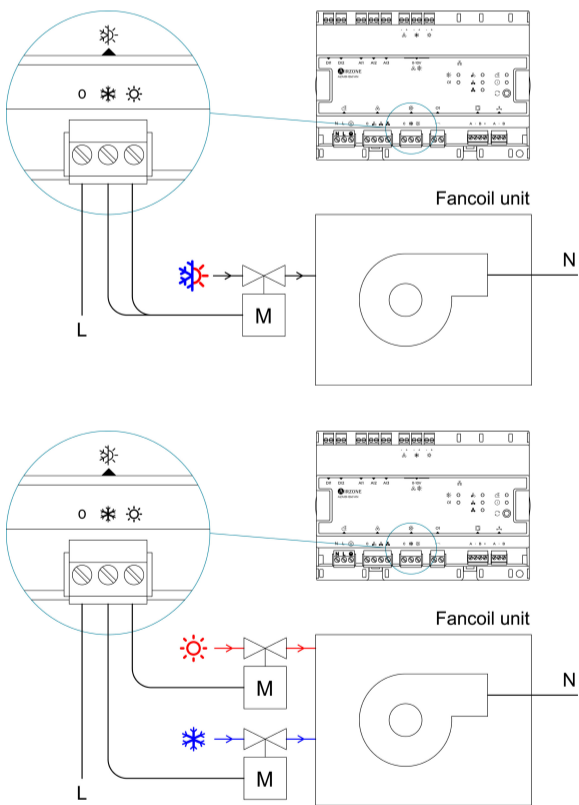


6

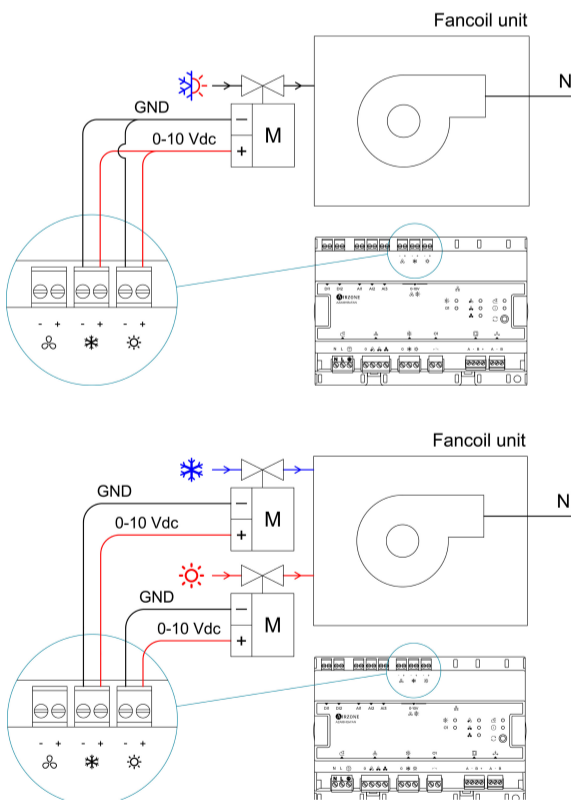


(EN) Solenoid valves / (ES) Electroválvulas / (FR) Électrovannes

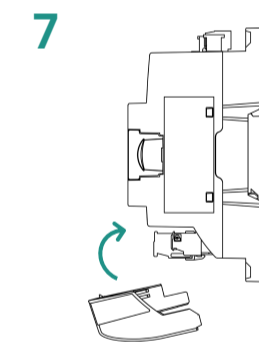
a. (EN) Relay outputs / (ES) Salidas de relés / (FR) Sorties de relais



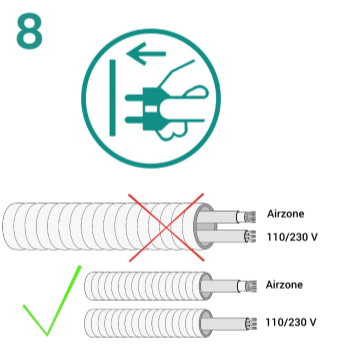
b. (EN) Proportional outputs / (ES) Salidas proporcionales / (FR) Sorties proportionnelles



7



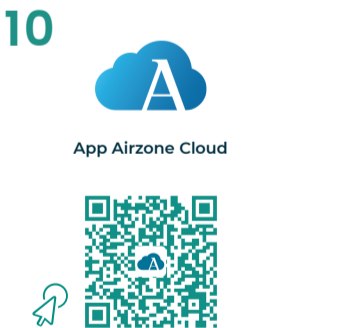
8



9

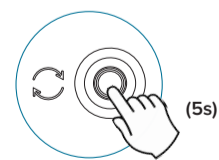
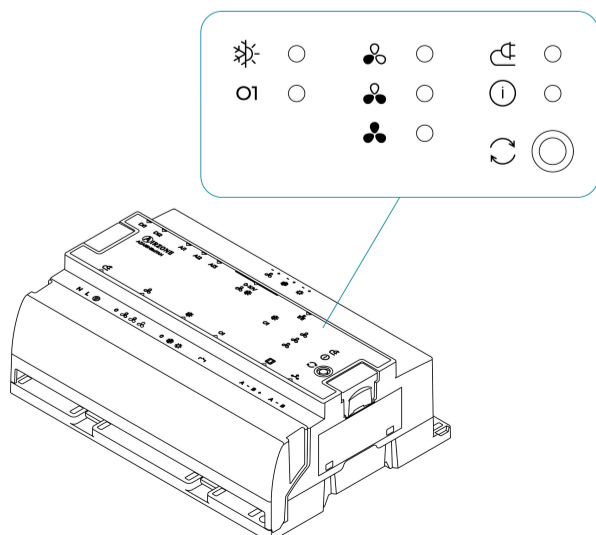


10

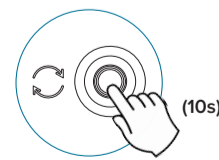


(EN) INFORMATION / (ES) INFORMACIÓN / (FR) INFORMATION

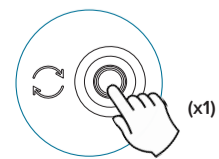
	Power supply / Alimentación / Alimentation
	Device state / Estado del dispositivo / État du dispositif
	Low / Baja / Réduite
	Medium / Media / Moyenne
	High / Alta / Élevée
	Demand status / Estado de la demanda / État de la demande
	Status of relay O1 / Estado del relé O1 / État du relais O1
	Reboot or reset / Reinicio o reseteo / Réinitialisation ou restauration



(EN) Reboot
(ES) Reinicio
(FR) Réinitialisation



(EN) Factory reset
(ES) Restablecimiento a valores de fábrica
(FR) Restaurer des paramètres d'usine



(EN) Status update with the Cloud
(ES) Actualización de estado con la Cloud
(FR) Mise à jour de l'état avec le Cloud