

EN AIDOO PRO HUB HAIER VRF (R1)

Device for remote control and integration of HVAC systems through the "Airzone Cloud" app. Dual-band Wi-Fi connection (2.4/5 GHz) or Ethernet. External power supply at 110 / 230 Vac.

Features:

- Error detection for connected units.
- Open window and occupancy detection.
- Auxiliary heat source control and lockout.
- Combined control of air and radiant heating stages.
- Automatic mode switching with two configurable set-point temperatures.
- Temperature limitation for cooling and heating modes.
- Time schedules.
- Cloud and/or wired integration with third-party smart thermostats.
- Integration via Modbus TCP/IP and RTU, BACnet IP and MS-TP, Airzone or Lutron Palladiom thermostats.
- Local API, Cloud API, and multicast mDNS integration services.

ES AIDOO PRO HUB HAIER VRF (R1)

Dispositivo para el control e integración remotos de equipos de climatización a través de la App "Airzone Cloud". Conexión a red vía Wi-Fi Dual (2.4/5 GHz) o Ethernet. Alimentación externa a 110 / 230 Vac.

Funcionalidades:

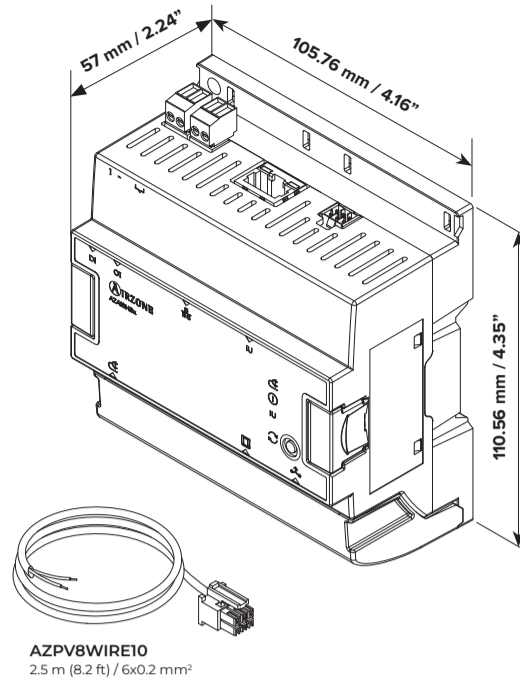
- Detección de errores de la unidad.
- Detección de ventana abierta o presencia.
- Control y bloqueo de fuentes de calor auxiliares.
- Control combinado de etapas de calor de aire y radiante.
- Cambio de modo automático con dos temperaturas de consigna configurables.
- Limitación de temperaturas para modos frío y calor.
- Programaciones horarias.
- Integración Cloud y/o cableada con termostatos inteligentes de terceros.
- Integración mediante Modbus TCP/IP y RTU, BACnet IP y MS-TP, termostatos Airzone o Lutron Palladiom.
- Servicios de integración API local, API Cloud y multicast mDNS.

FR AIDOO PRO HUB HAIER VRF (R1)

Dispositif pour le contrôle et l'intégration à distance d'unités de chauffage et refroidissement grâce à l'application « Airzone Cloud ». Connexion au réseau par Wi-Fi Double (2,4/5 GHz) ou Ethernet. Alimentation externe 110 / 230 Vac.

Fonctionnalités :

- Détection des erreurs de l'unité.
- Détection de fenêtre ouverte ou de présence.
- Contrôle et blocage des sources de chaleur auxiliaires.
- Contrôle combiné des étapes de chaleur d'air et par rayonnement.
- Changement de mode automatique avec deux températures de consigne configurables.
- Limitation des températures pour les modes refroidissement et chauffage.
- Programmations horaires.
- Intégration dans le cloud et/ou câblée avec des thermostats intelligents de tiers.
- Intégration via Modbus TCP/IP et RTU, BACnet IP et MS-TP, thermostats Airzone ou Lutron Palladiom.
- Services d'intégration API local, API Cloud et multicast mDNS.



AZPV8WIRE10
2.5 m (8.2 ft) / 6x0.2 mm²

AZAI8HB2HA2

AZAI8HB



Contains FCC ID: VPYLBEE5hY1MW
Contains IC: 772C-LBEE5hY1MW



(EN) TECHNICAL SPECS (ES) CARACTERÍSTICAS TÉCNICAS (FR) CARACTÉRISTIQUES TECHNIQUES

⚡ - Power supply / Alimentación / Alimentation

| | |
|---|------------------------------------|
| V max | 110 / 230 Vac |
| I max | 250 mA |
| Frequency / Frecuencia / Fréquence | 60 / 50 Hz |
| Stand-by consumption / Consumo Stand-by / Consommation Stand-by | 3.4 W (110 Vac) 4.3 W (230 Vac) |
| Module over-current protection / Protección sobre corriente módulo / Protection contre surtension | 250 mA |

📡 - Airzone bus / Bus Airzone / Bus Airzone

🔗 - Integrations bus / Bus Integraciones / Bus Intégrations

| | |
|--|---|
| Shielded twisted pair / Cable apantallado y trenzado / Câble torsadé et blindé | 2 x 0.22 + 2 x 0.5 mm ² (AWG 24 - 2 wired + AWG 20 - 2 wired) 2 x 0.22 + 1 x 0.5 mm ² (AWG 24 - 2 wired + AWG 20 - 1 wired) Min: 0.2 mm ² / Max: 1.5 mm ² |
| Communications protocol / Protocolo de comunicaciones / Protocole de communication | RS-485 BACnet MS-TP Par - 19200 bps |

DI - Digital input / Entrada digital / Entrée numérique

| | |
|--|----------------|
| Voltage-free / Libre de tensión / Libre de tension | |
| Max. distance / Distancia máx. / Distance max. | 10 m (32.8 ft) |

O1 - Relay output / Salida de relé / Sortie relais

| | |
|--|-----------------------------|
| Voltage-free / Libre de tensión / Libre de tension | |
| V max (I max) | 230 Vac (5A) 30 Vdc (3A) |

🌐 - Ethernet

| | |
|---|----------------|
| Type of cable / Tipo de Cable / Type de câble | Min. UTP CAT 5 |
| Standard / Norma / Norme | 100BASE-TX |
| IP address / Dirección IP / Adressage IP | DHCP |

IU - Connection to indoor unit / Conexión con unidad interior / Connexion avec l'unité intérieure

| | |
|--|----------------|
| Max. distance / Distancia máx. / Distance max. | 10 m (32.8 ft) |
|--|----------------|

Wi-Fi

| | |
|---|--|
| Protocol / Protocolo / Protocole | 802.11a/b/g/n/ac (802.11n up to 150 Mbps) |
| Model / Modelo / Modèle | LBEE5hY1MW |
| Communication frequency / Frecuencia de comunicación / Fréquence de communication | 2.4 GHz (max. 150 Mbps) 5 GHz (max. 433 Mbps) |
| Max. power, Antenna power / Potencia máx., Potencia antena / Force max., Force de l'antenne | 17.93 dBm, 0.1 dBi |
| Sensitivity / Sensibilidad / Sensibilité | - 82 dBm |
| IP address / Dirección IP / Adressage IP | DHCP |

Bluetooth

| | |
|---|----------------------------------|
| Protocol / Protocolo / Protocole | Bluetooth v5.0 BLE specification |
| Max. power, Antenna power / Potencia máx., Potencia antena / Force max., Force de l'antenne | 5.46 dBm, 0.1 dBi |

Operating temp. / Temp. operativas / Temp. opérative

| | |
|--|---------------------------------|
| Storage / Almacenaje / De stockage | - 20 ... 70 °C (- 4 ... 158 °F) |
| Operation / Funcionamiento / De fonctionnement | 0 ... 45 °C (32 ... 113 °F) |
| Operating humidity range / Rango de humedad de funcionamiento / Plage d'humidité de fonctionnement | 5 ... 90 % (non-condensing) |

Mechanical aspects / Aspectos mecánicos / Aspects mécaniques

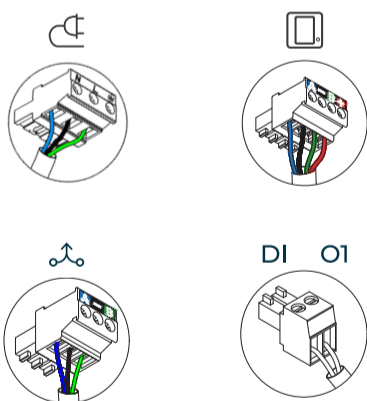
| | |
|---|---------------------|
| Protection class / Grado de protección / Degré de protection | IP 20 |
| Weight / Peso / Poids | 210 g (0.46 lb) |
| In DIN units / Unidades DIN / En unités DIN | 6 |
| Max. operating height / Altura máx. de funcionamiento / Hauteur max. fonctionnement | 2000 m (6561.68 ft) |

FCC / ISED

This device complies with Part 15 of the FCC Rules and Industry Canada licence-exempt RSS standard(s). Operation is subject to the following two conditions: (1) this device may not cause interference, and (2) this device must accept any interference, including interference that may cause undesired operation of the device. Corporacion Empresarial Altra S.L. has not approved any changes or modifications to this device by the user. Any changes or modifications could void the user's authority to operate the equipment. This equipment has been tested and found to comply with the limits for a Class B digital device, pursuant to part 15 of the FCC Rules. These limits are designed to provide reasonable protection against harmful interference in a residential installation. This equipment generates, uses and can radiate radio frequency energy and, if not installed and used in accordance with the instructions, may cause harmful interference to radio communications. However, there is no guarantee that interference will not occur in a particular installation. If this equipment does cause harmful interference to radio or television reception, which can be determined by turning the equipment off and on, the user is encouraged to try to correct the interference by one or more of the following measures:

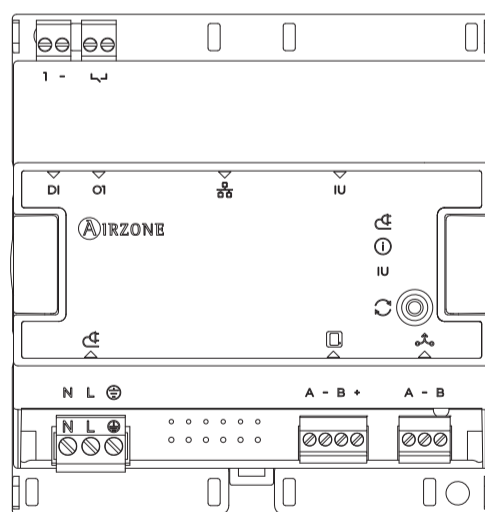
- Reorient or relocate the receiving antenna.
- Increase the separation between the equipment and receiver.
- Connect the equipment into an outlet on a circuit different from that to which the receiver is connected.
- Consult the dealer or an experienced radio/TV technician for help.

This Class B digital apparatus complies with Canadian ICES-003. / Cet appareil numérique de classe B est conforme à la norme canadienne NMB-003.



N Neutral | Neutro | Neutre
L Phase | Fase | Phase
⊕ Ground | Tierra | Terre

A Blue | Azul | Bleu
- Black | Negro | Noir
B Green | Verde | Vert
+ Red | Rojo | Rouge



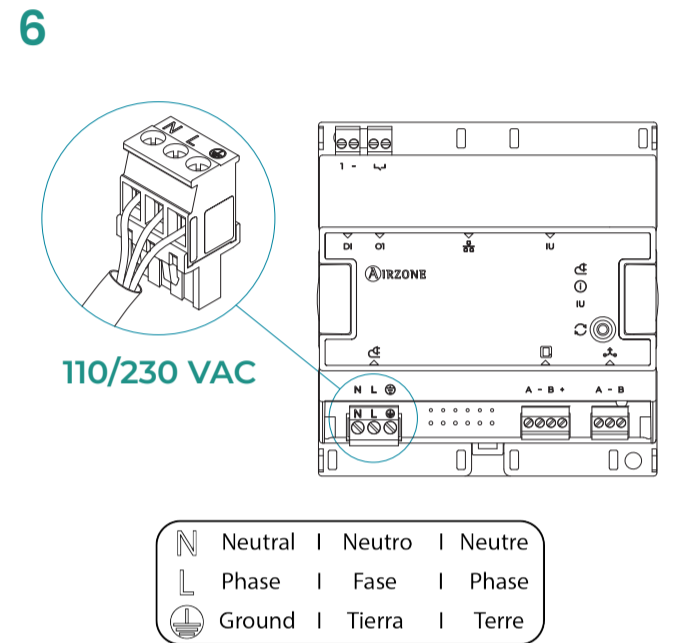
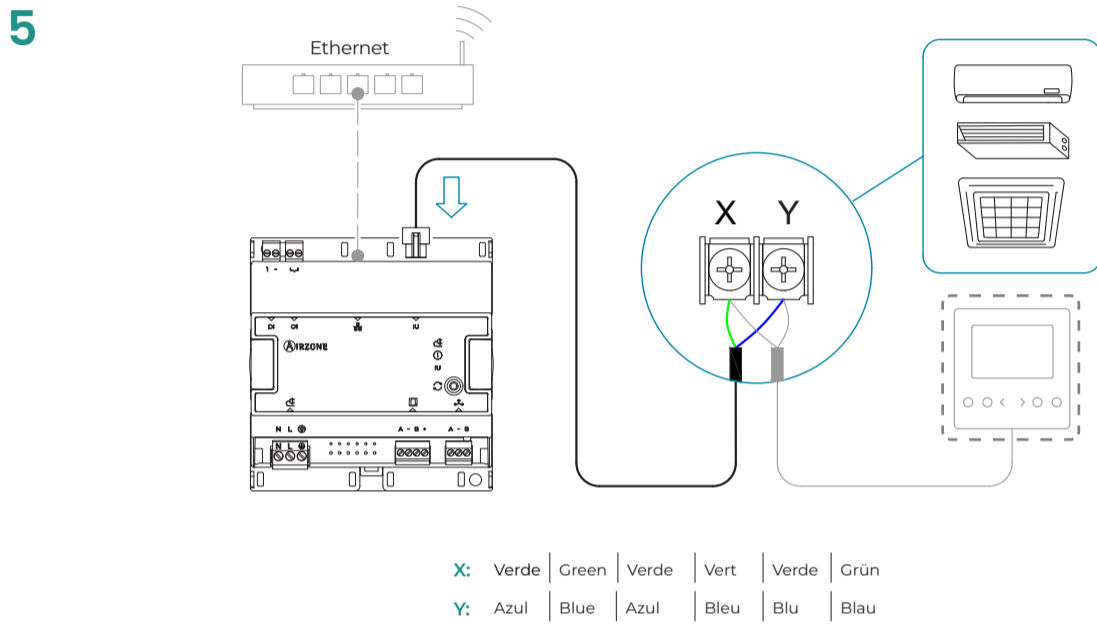
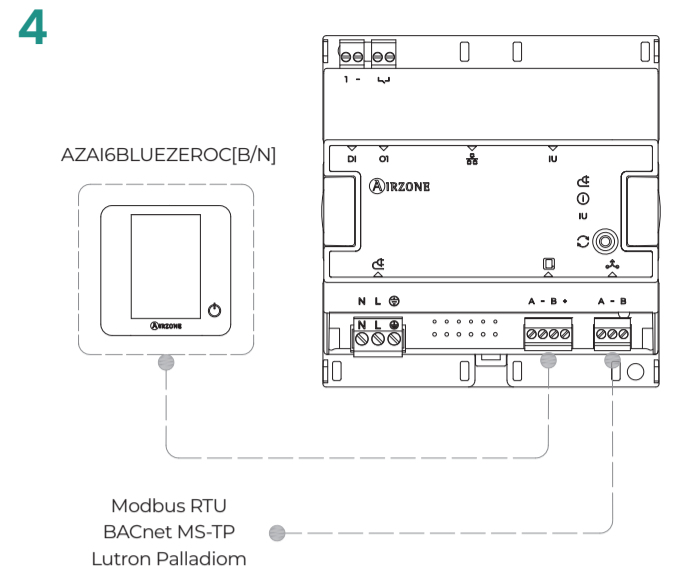
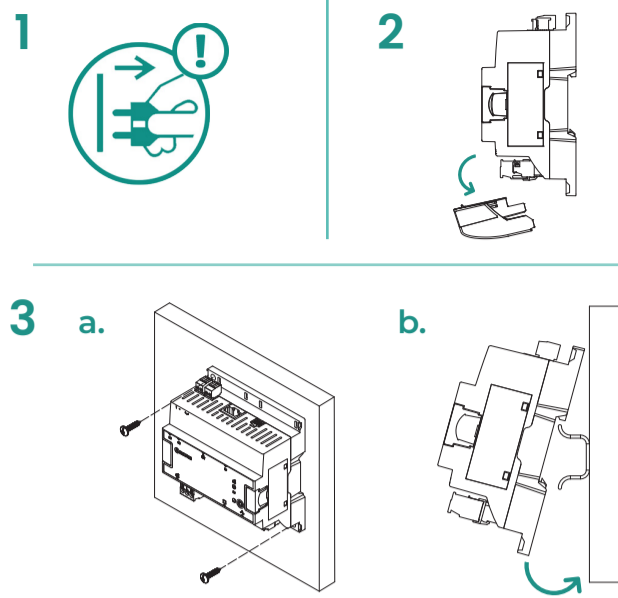
airzonecontrol.com

Marie Curie, 21
29590 Málaga, Spain

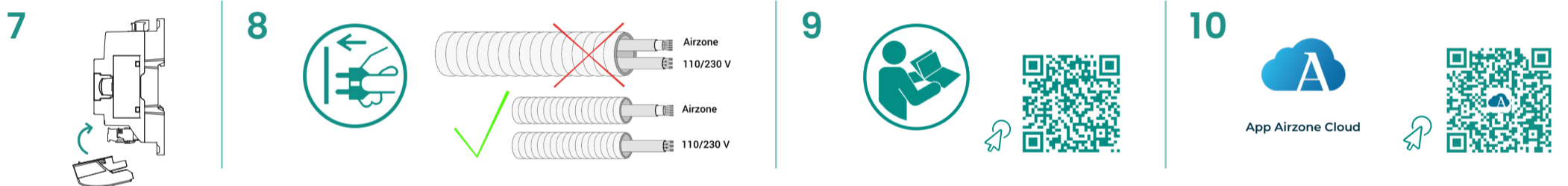


(EN) ASSEMBLY AND CONNECTION / (ES) MONTAJE Y CONEXIÓN / (FR) MONTAGE ET CONNEXION

(EN) Important: It is recommended to maintain an alternative control of the unit for situations in which connection to the network is lost. The manufacturer's wired control is capable of operating in parallel with your Aidoo Pro.
(ES) Importante: Se recomienda mantener un control alternativo de la unidad para situaciones de pérdida de conexión a la red. El control cableado del fabricante puede trabajar paralelamente a su Aidoo Pro.
(FR) Attention : Il est recommandé de prévoir un autre moyen de contrôle de l'unité en cas de perte de connexion au réseau. Le contrôle filaire du fabricant peut fonctionner en parallèle pour votre Aidoo Pro.

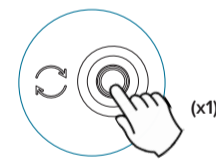
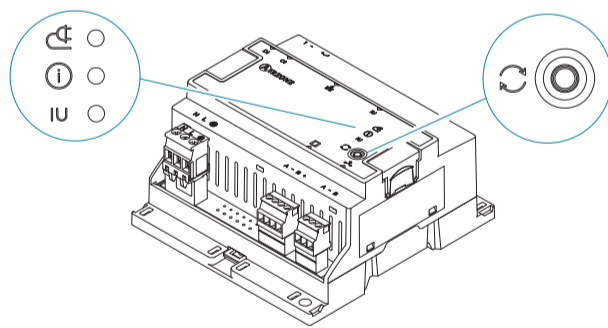


(EN) Compatible wired controllers / (ES) Controladores cableados compatibles / (FR) Télécommandes filaires compatibles
 HW-PB101AFK, TFB 016 CHB1

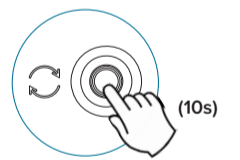


(EN) INFORMATION / (ES) INFORMACIÓN / (FR) INFORMATION

| | |
|--|---|
| | Power supply / Alimentación / Alimentation |
| | Device state / Estado del dispositivo / État du dispositif |
| | Communication to indoor unit / Comunicación con la unidad interior Communication avec l'unité intérieure |
| | Reboot or reset / Reinicio o reseteo / Réinitialisation ou restauration |



(EN) Device reboot
 (ES) Reinicio del dispositivo
 (FR) Réinitialisation du dispositif



(EN) Factory reset
 (ES) Reset a valores de fábrica
 (FR) Restaurer les paramètres d'usine

(EN) CONFIGURATION / (ES) CONFIGURACIÓN / (FR) CONFIGURATION

(Optional) Configuration to impose temperature on the indoor unit:
 • There must always be an external device with a temperature probe (e.g. Airzone Blueface Zero thermostat).
 a. **Autonomous operation:** The Aidoo works as a master and can impose the room temperature measured from the external probe, without the need to perform any specific configuration.
 b. **Master-slave operation:** The unit's thermostat must be configured as slave: parameter Sub → "Slave".

(Opcional) Configuración para imponer temperatura a la unidad interior:
 • Siempre debe existir un dispositivo externo con sonda de temperatura (p.e.: termostato Airzone Blueface Zero).
 a. **Funcionamiento autónomo:** El Aidoo trabaja como maestro y puede imponer la temperatura ambiente medida desde la sonda externa, sin necesidad de realizar ninguna configuración específica.
 b. **Funcionamiento maestro-esclavo:** Se deberá configurar el termostato de la unidad como esclavo: parámetro Sub → "Slave".

(Optionnel) Configuration pour imposer la température à l'unité intérieure:
 • Il faut obligatoirement un dispositif externe avec une sonde de température
 (par exemple : thermostat Airzone Blueface Zero).
 a. **Fonctionnement autonome :** L'Aidoo fonctionne comme principal et peut imposer la température ambiante mesurée depuis la sonde externe, sans aucune configuration spécifique.
 b. **Fonctionnement principal-esclave :** Le thermostat de l'unité doit être configuré en mode esclave : paramètres Sub → « Slave ».