

EN AIDOO PRO HUB GH2

Device for remote control and integration of HVAC systems through the "Airzone Cloud" app. Dual-band Wi-Fi connection (2.4/5 GHz) or Ethernet. External power supply at 110 / 230 Vac. Features:

- Error detection for connected units.
- Open window and occupancy detection.
- Auxiliary heat source control and lockout.
- Combined control of air and radiant heating stages.
- Automatic mode switching with two configurable set-point temperatures.
- Temperature limitation for cooling and heating modes.
- Time schedules.
- Cloud and/or wired integration with third-party smart thermostats.
- Integration via Modbus TCP/IP and RTU, BACnet IP and MS-TP, Airzone or Lutron Palladiom thermostats.
- Local API, Cloud API, and multicast mDNS integration services.

FR AIDOO PRO HUB GH2

Dispositif pour le contrôle et l'intégration à distance d'unités de chauffage et refroidissement grâce à l'application « Airzone Cloud ». Connexion au réseau par Wi-Fi Double (2,4/5 GHz) ou Ethernet. Alimentation externe 110 / 230 Vac. Fonctionnalités :

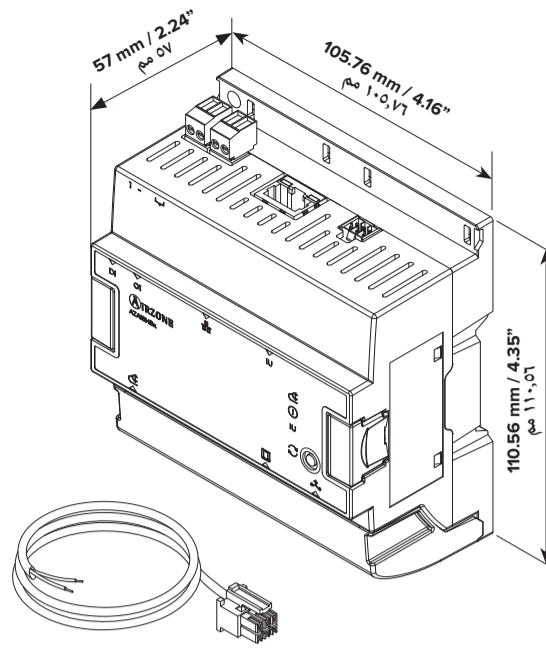
- Détection des erreurs de l'unité.
- Détection de fenêtre ouverte ou de présence.
- Contrôle et blocage des sources de chaleur auxiliaires.
- Contrôle combiné des étapes de chaleur d'air et par rayonnement.
- Changement de mode automatique avec deux températures de consigne configurables.
- Limitation des températures pour les modes refroidissement et chauffage.
- Programmations horaires.
- Intégration dans le cloud et/ou câblée avec des thermostats intelligents de tiers.
- Intégration via Modbus TCP/IP et RTU, BACnet IP et MS-TP, thermostats Airzone ou Lutron Palladiom.
- Services d'intégration API local, API Cloud et multicast mDNS.

EN TECHNICAL SPECS FR CARACTÉRISTIQUES TECHNIQUES

- Power supply / Alimentation	
V max	110 / 230 Vac
I max	250 mA
Frequency / Fréquence	60 / 50 Hz
Stand-by consumption / Consommation Stand-by	3.4 W (110 Vac) 4.3 W (230 Vac)
Module over-current protection Protection contre surtension	250 mA
- Airzone bus / Bus Airzone	
- Integrations bus / Bus Intégrations	
Shielded twisted pair Câble torsadé et blindé	2 x 0.22 + 2 x 0.5 mm ² (AWG 24 - 2 wired + AWG 20 - 2 wired) 2 x 0.22 + 1 x 0.5 mm ² (AWG 24 - 2 wired + AWG 20 - 1 wired) Min: 0.2 mm ² / Max: 1.5 mm ²
Communications protocol Protocole de communication	RS-485 BACnet MS-TP Par - 19200 bps
DI - Digital input / Entrée numérique	
Voltage-free / Libre de tension	
Max. distance / Distance max.	10 m (32.8 ft)
O1 - Relay output / Sortie relais	
Voltage-free / Libre de tension	
V max (I max)	230 Vac (5A) 30 Vdc (3A)
Ethernet	
Type of cable / Type de câble	Min. UTP CAT 5
Standard / Norme	100BASE-TX
IP address / Adressage IP	DHCP
IU - Connection to indoor unit / Connexion avec l'unité intérieure	
Max. distance / Distance max.	10 m (32.8 ft)
Wi-Fi	
Protocol / Protocole	802.11a/b/g/n/ac (802.11n up to 150 Mbps)
Model / Modèle	LBEE5HY1MW
Communication frequency Fréquence de communication	2.4 GHz (max. 150 Mbps) 5 GHz (max. 433 Mbps)
Max. power, Antenna power Force max., Force de l'antenne	17.93 dBm, 0.1 dBi
Sensitivity / Sensibilité	- 82 dBm
IP address / Adressage IP	DHCP
Bluetooth	
Protocol / Protocole	Bluetooth v5.0 BLE specification
Max. power, Antenna power Force max., Force de l'antenne	5.46 dBm, 0.1 dBi
Operating temp. / Temp. opérative	
Storage / De stockage	- 20 ... 70 °C (- 4 ... 158 °F)
Operation / De fonctionnement	0 ... 45 °C (32 ... 113 °F)
Operating humidity range Plage d'humidité de fonctionnement	5 ... 90 % (non-condensing)
Mechanical aspects / Aspects mécaniques	
Protection class / Degré de protection	IP 20
Weight / Poids	210 g (0.46 lb)
In DIN units / En unités DIN	6
Max. operating height / Hauteur max. fonctionnement	2000 m (6561.68 ft)

EN INFORMATION FR INFORMATION

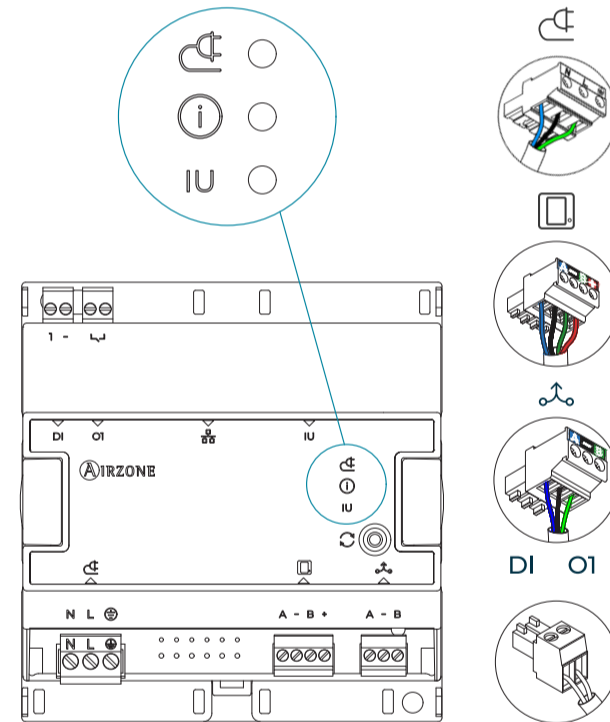
Power supply / Alimentation
Device state / État du dispositif
Communication to indoor unit / Communication avec l'unité intérieure
Reboot or reset / Reinicio o reseteo / Réinitialisation ou restauration



AZPV8WIRE10
2.5 m (8.2 ft) / 6x0.2 mm²
2.5 m / 8.2 ft

AZAI8HB4GH2

AZAI8HB



N Neutral | Neutre | دماغل طوعلا
L Phase | Phase | يونا طوعلا
Ground | Terre | يهرارلا

A Blue | Bleu | أزرق
- Black | Noir | أسود
B Green | Vert | أخضر
+ Red | Rouge | أحمر



(EN) Device reboot
(FR) Réinitialisation du dispositif
(AR) إعادة تشغيل الجهاز



(EN) Factory reset
(FR) Restaurer les paramètres d'usine
(AR) إعادة ضبط المصنع

FCC / ISED

(EN) This device complies with FCC / ISED regulatory notices.

(FR) Ce dispositif est conforme aux avis réglementaires de la FCC / ISED de l'ISDE regulatory notices.

(AR) يتوافق هذا الجهاز مع اللوائح التنظيمية لهيئة الاتصالات الفيدرالية (FCC) / هيئة الصناعة الكندية (ISED).



Digital UK
PSTI SDOCC



airzonecontrol.com

Marie Curie, 21
29590 Málaga, Spain



AIDOO PRO HUB GH2 AR

جهاز للتحكم عن بعد ودمج أنظمة التدفئة والتبريد وتهوية وتكييف الهواء من خلال تطبيق "Airzone Cloud". اتصال واي فاي ثنائي النطاق (2.4/5 GHz) أو إيثرنت. مصدر طاقة خارجي بجهد 110 / 230 فولت تيار متردد.

المميزات:

- اكتشاف الأخطاء للوحدات المتصلة.
- فتح النافذة واكتشاف وجود الأشخاص.
- التحكم في مصدر الحرارة الإضافي وقفل التشغيل.
- التحكم المشترك في مراحل التدفئة بالهواء والتدفئة الإشعاعية.
- تبديل الوضع التلقائي مع درجتي حرارة قابلتين للضبط.
- تحديد درجة الحرارة لأوضاع التبريد والتدفئة.
- الجداول الزمنية.
- التكامل السحابي وأو السلكي مع منظمات الحرارة الذكية التابعة لجهات خارجية.
- التكامل عبر Modbus TCP/IP و RTU و BACnet IP و MS-TP، ومنظمات الحرارة Airzone أو Lutron Palladiom.
- خدمات تكامل واجهة برمجة التطبيقات المحلية، وواجهة برمجة التطبيقات السحابية، وخدمة mDNS متعددة الپت.

AR الخصائص الفنية

مصدر الطاقة	
فولت أقصى	110 / 230 فولت تيار متردد
الشدّة القصوى	250 مللي أمبير
التردد	60 / 50 هرتز
الاستهلاك في وضع الاستعداد	3.4 وات (110 فولت تيار متردد) 4.3 وات (230 فولت تيار متردد)
حماية الوحدة من التيار الزائد	250 مللي أمبير
ناقل إيثرنت	
ناقل التكاملات	
زوج ملتوي محمي	(سلكان - AWG 20 - سلكان + AWG 24 - 2 سلكان + 2 سلكان - AWG 24) 2 x 0.22 + 2 x 0.5 مم ² (سلك واحد موصل - AWG 20 - سلكان + AWG 24) 2 x 0.22 + 1 x 0.5 مم ² الحد الأدنى: 0.2 مم ² / الحد الأقصى: 1.5 مم ²
بروتوكول التواصل	RS-485 BACnet MS-TP معدل البت - 19200 بت في الثانية
DI - الإدخال الرقمي	
بدون جهد كهربائي	
المسافة القصوى	10 أمتار (32.8 قدم)
O1 - مخرج المرحلة	
بدون جهد كهربائي	
الجهد الأقصى (التيار الأقصى)	230 فولت تيار متردد (5 أمبير) 30 فولت تيار مستمر (3 أمبير)
إيثرنت	
نوع الكابل	الحد الأدنى CAT 5 فئة UTP كابل
قياسي	100BASE-TX
IP ناوونع	DHCP
IU - التوصيل بالوحدة الداخلية	
المسافة القصوى	10 أمتار (32.8 قدم)
واي فاي	
البروتوكول	802.11a/b/g/n/ac (150 ميجابت/ثانية حتى 150 ميجابت/ثانية)
التردد	2.4 جيجاهرتز (بعد أقصى 150 ميجابت/ثانية) 5 جيجاهرتز (بعد أقصى 433 ميجابت/ثانية)
أقصى طاقة، طاقة الهوائي	17.93 (dBm) ديسيبل ملي واط (0.1 dBi) ديسيبل بالنسبة لهوائي متساوي الخواص
تيسيس اس ج ل ا	82 (dBm) ديسيبل ملي واط -
IP ناوونع	DHCP
البلوتوث	
البروتوكول	(BLE) مواصفات تقنية البلوتوث، الإصدار 5.0
أقصى طاقة، طاقة الهوائي	5.46 (dBm) ديسيبل ملي واط (0.1 dBi) ديسيبل بالنسبة لهوائي متساوي الخواص
درجة حرارة التشغيل	
التخزين	20 ... 70 درجة مئوية (- 4 ... 158 درجة فهرنهايت)
التشغيل	0 ... 45 درجة مئوية (32 ... 113 درجة فهرنهايت)
نطاق رطوبة التشغيل	5 ... 90 % (بدون تكاثف)
الجوانب الميكانيكية	
درجة الحماية	IP 20
الوزن	210 جم (0.46 رطل)
DIN يوحدات	6
الحد الأقصى لارتفاع التشغيل	2000 متر (6561.68 قدم)

AR المعلومات

مصدر الطاقة
حالة الجهاز
التوصيل بالوحدة الداخلية
إعادة التشغيل أو إعادة الضبط



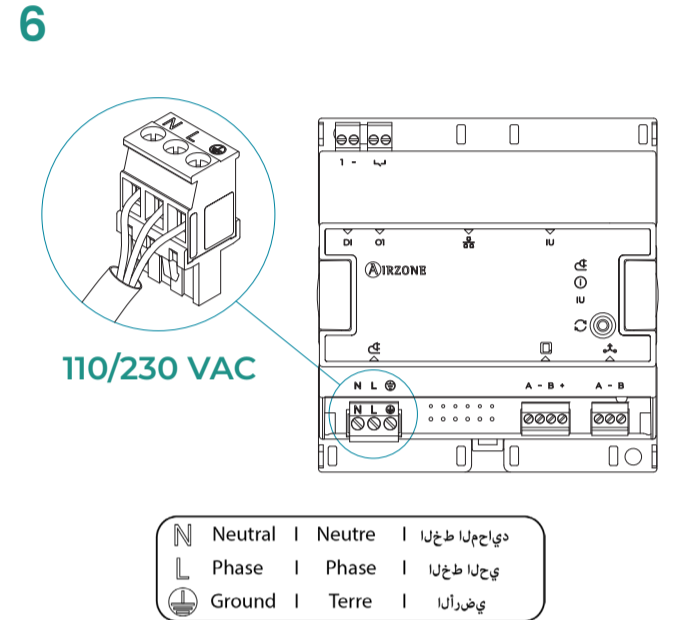
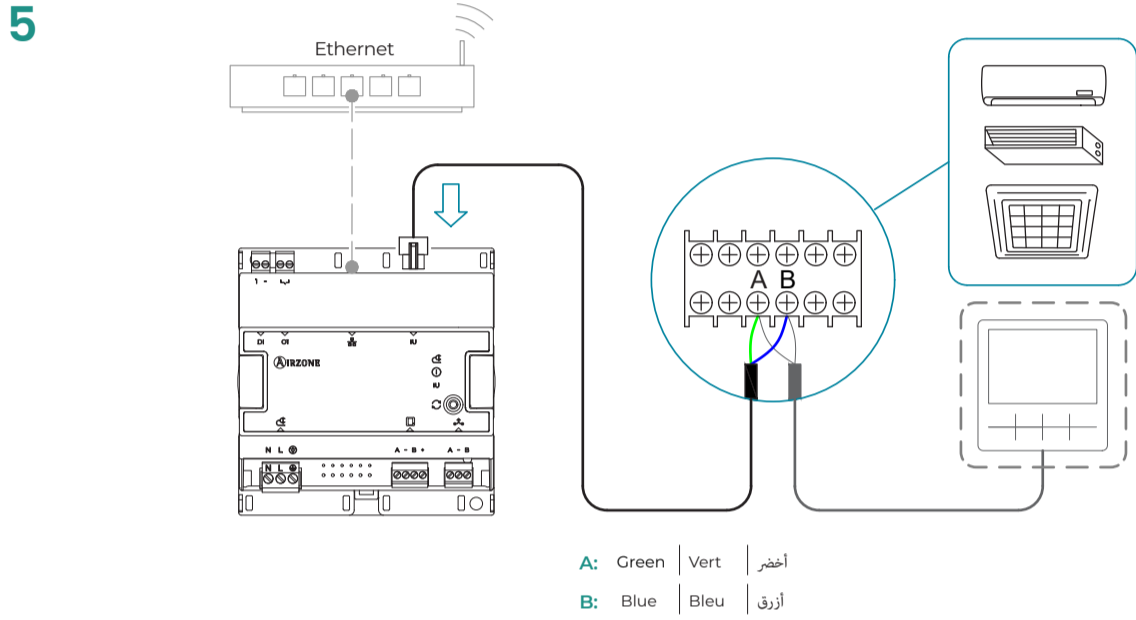
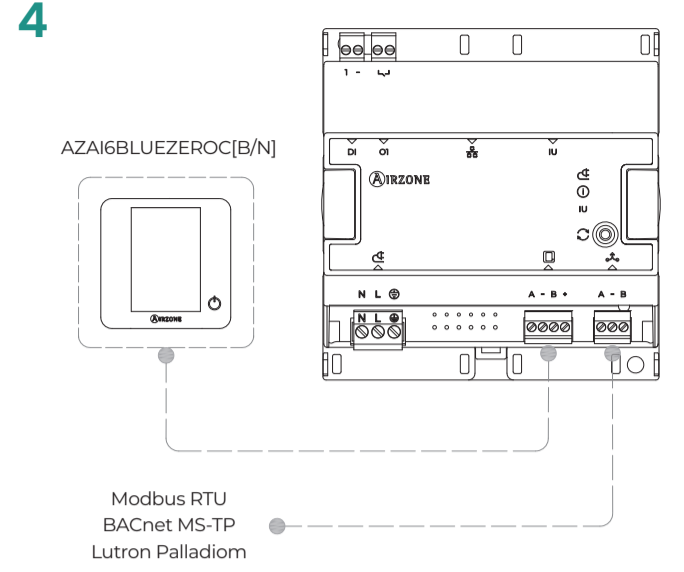
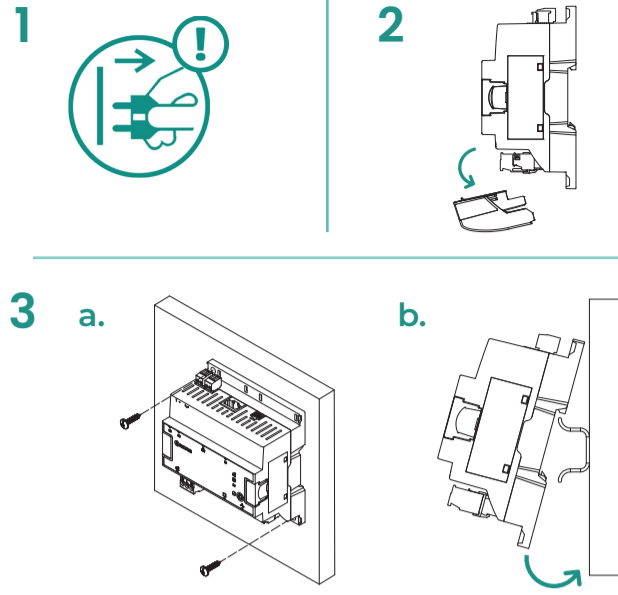
(EN) ASSEMBLY AND CONNECTION
(FR) MONTAGE ET CONNEXION

(AR) التجميع والتوصيل

(EN) **Important:** It is recommended to maintain an alternative control of the unit for situations in which connection to the network is lost. The manufacturer's wired control is capable of operating in parallel with your Aidoo Pro.

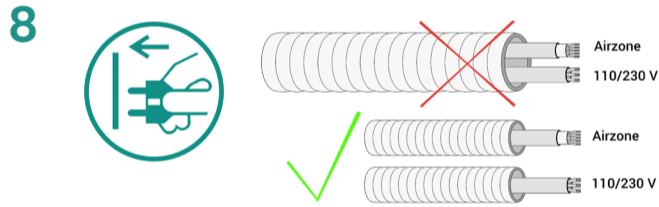
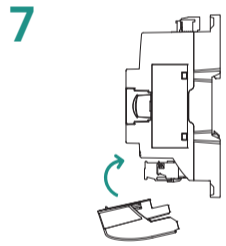
(FR) **Attention :** Il est recommandé de prévoir un autre moyen de contrôle de l'unité en cas de perte de connexion au réseau. Le contrôle filaire du fabricant peut fonctionner en parallèle pour votre Aidoo Pro.

(AR) هام: يُوصى بتوفير وسيلة تحكم بديلة للوحدة في حال انقطاع الاتصال بالشبكة. يمكن لوحدة التحكم السلكية الخاصة بالمصنّع أن تعمل بالتوازي مع جهاز Aidoo Pro.



(EN) Compatible wired controllers / (FR) Télécommandes filaires compatibles / (AR) وحدات تحكم سلكية متوافقة

HYXE-J01H, HYXE-M01H, (or equivalent / ou équivalent / أو د ا ع ا م و أ)



CONFIGURATION



CONFIGURATION



التهيئة



Set as operating temperature the measurement of the thermostat probe. Access Function selection and set the value 1 in the parameter C8 (refer to the installation manual of the thermostat).

(Optional) Configuration to impose temperature on the indoor unit:

- There must always be an external device with a temperature probe (e.g. Airzone Blueface Zero thermostat).
- a. **Autonomous operation:** The Aidoo works as a master and can impose the room temperature measured from the external probe, without the need to perform any specific configuration.
- b. **Master-slave operation:** The unit's thermostat must be configured as slave: parameter F2 → "Sub" (slave).



Réglez comme température de travail la lecture de la sonde du thermostat. Accédez au Sélection des fonctions et réglez la valeur 1 de paramètre C8 (voir le manuel d'installation du thermostat).

(Optionnel) Configuration pour imposer la température à l'unité intérieure :

- Il faut obligatoirement un dispositif externe avec une sonde de température (par exemple : thermostat Airzone Blueface Zero).
- a. **Fonctionnement autonome :** L'Aidoo fonctionne comme principal et peut imposer la température ambiante mesurée depuis la sonde externe, sans aucune configuration spécifique.
- b. **Fonctionnement principal-esclave :** Le thermostat de l'unité doit être configuré en mode esclave : paramètres F2 → « Sub » (esclave).



اضبط درجة حرارة التشغيل وفق قراءة مسبار درجة الحرارة في منظم الحرارة على القيمة 1 (راجع C8 اختيار الوظائف) واضبط المعلمة Function selection ادخل إلى دليل تركيب منظم الحرارة (اختياري) إعدادات لضبط درجة الحرارة على الوحدة الداخلية يجب أن يكون هناك دائماً جهاز خارجي مزود بمسبار حرارة (على سبيل المثال، منظم حرارة Airzone Blueface Zero).

- a. **التشغيل المستقل:** يعمل جهاز Aidoo كجهاز رئيسي ويمكنه فرض درجة حرارة الغرفة المقاسة بواسطة مسبار درجة الحرارة الخارجي، دون الحاجة إلى أي تهيئة محددة.
- b. **عملية الجهاز الرئيسي والتابع:** يجب ضبط منظم حرارة الوحدة كجهاز تابع: المعلمة F2 < "Sub" (تابع).