

## ES CENTRAL INNOBUS PRO32

Equipo electrónico configurable encargado de hacer la gestión del sistema, mediante dispositivos cableados e inalámbricos. Alimentación externa a 110 / 230 Vac. Montaje en superficie.

### Funcionalidades:

- Control y gestión del estado de los termostatos, hasta 32 zonas.
- Control de la proporcionalidad y aire mínimo en compuertas motorizadas.
- Salidas de relés para paro-marcha de equipo y caldera (VMC).
- Gestión de pasarelas de control a equipos de climatización.
- Comunicación con equipos de control integral de la instalación.
- Comunicaciones con otros sistemas de control externo mediante bus de integración.

Para más información de nuestros productos remitase a [myzone.airzone.es](http://myzone.airzone.es)

## EN INNOBUS PRO32 MAIN CONTROL BOARD

Configurable electronic board that controls the system through wired and wireless devices. Externally powered at 110 / 230 Vac. Wall mounted.

### Features:

- Controls the status of the thermostats (up to 32 zones).
- Controls the proportionality and the minimum air supply of the dampers.
- Relay outputs for start-stop of AC unit and boiler (CMV).
- Control gateway management.
- Communication with units of integral control of the installation.
- Communications with other external control systems through integration bus.

For further information about our products, go to [myzone.airzone.es](http://myzone.airzone.es)

## PT CENTRAL INNOBUS PRO32

Equipamento eletrónico configurável responsável pela gestão do sistema, mediante dispositivos com cabos e sem fios. Alimentação externa a 110 / 230 Vac. Montagem em superfície.

### Funcionalidades:

- Controlo e gestão do estado dos termostatos, até 32 zonas.
- Controlo de proporcionalidade e ar mínimo em comportas motorizadas.
- Saídas de relés para arranque-paragem de equipamento e caldeira (VMC).
- Gestão de passarelas de controlo a equipamentos de climatização.
- Comunicação com equipamentos de controlo integral da instalação.
- Comunicação com outros sistemas de controlo externo mediante barramento de integração.

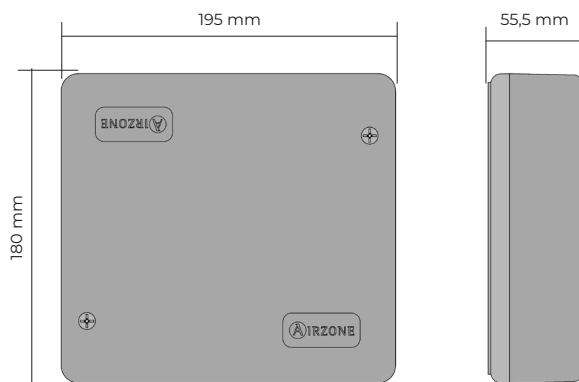
Para obter mais informações sobre nossos produtos, consulte [myzone.airzone.pt](http://myzone.airzone.pt)

## (ES) CARACTERÍSTICAS TÉCNICAS

## (EN) TECHNICAL SPECS

## (PT) CARACTERÍSTICAS TÉCNICAS

Alimentación y consumo / Power supply and consumption / Alimentação e consumo	
Tipo de alimentación / Type of power supply / Tipo de alimentação	Vac
V max	110 / 230 V
I max	250 mA
Frecuencia / Frequency / Frequência	60 / 50 Hz
Consumo Stand-by / Stand-by consumption / Consumo em Stand-by	400 mW
Protección sobre corriente módulo / Module over-current protection / Proteção sobrecorrente módulo	250 mA
Bus de conexión Airzone / Airzone connection bus / Barramento de conexão Airzone	
Nº de puertos / Nº of ports / Nº de portas	3
Cable apantallado y trenzado / Shielded twisted pair / Cabo blindado e trançado	2 x 0,22 + 2 x 0,5 mm <sup>2</sup>
V max	12 V
Bus máquina / AC unit bus / Barramento máquina	
Nº de puertos / Nº of ports / Nº de portas	1
Cable apantallado y trenzado / Shielded twisted pair / Cabo blindado e trançado	2 x 0,22 + 2 x 0,5 mm <sup>2</sup>
V max	12 V
Bus domótico / Automation bus / Barramento domótico	
Nº de puertos / Nº of ports / Nº de portas	1
Cable apantallado y trenzado / Shielded twisted pair / Cabo blindado e trançado	2 x 0,22 + 2 x 0,5 mm <sup>2</sup>
Protocolo de comunicaciones / Communications protocol / Protocolo de comunicação	MODBUS RS-485 Par – 19200 bps
Salidas de relé / Relay outputs / Saídas de relé	
Nº de relés / Nº of relays / Nº de relés	2
V max	24 / 48 V
I max	1 A
Entradas digitales / Digital inputs / Entradas digitais	
Nº de entradas / Nº of inputs / Nº de entradas	1
Estado / State / Estado	Libre de tensión / Voltage-free / Livre de tensão
Protección por sonda / Protection by probe / Proteção por sonda	
Tipo de sonda / Type of probe / Tipo de sonda	NTC
Precisión de lectura / Reading accuracy / Precisão de leitura	0.1 °C
Temperaturas operativas / Operating temperatures / Temperatura de operação	
Almacenaje / Storage / Armazenamento	-20 ... 70 °C
Funcionamiento / Operation / Funcionamento	0 ... 50 °C
Aspectos mecánicos / Mechanical aspects / Aspectos mecânicos	
Grado de protección / Protection class / Grau de proteção	IP 20
Peso / Weight / Peso	616 g



## AZDIGIBPRO32



## FR PLATINE CENTRALE INNOBUS PRO32

Platine électronique configurable chargé de gérer le système au moyen d'interfaces filaires ou radio. Alimentation externe à 110 / 230 Vac. Montage en saillie.

### Fonctionnalités :

- Contrôle des thermostats, jusqu'à 32 zones.
- Contrôle de la proportionnalité et de l'air minimum sur registres motorisés.
- Sorties de relais pour marche/arrêt de l'unité et de la chaudière (VMC).
- Gestion des passerelles de communication.
- Communication avec des équipements de contrôle intégral de l'installation.
- Communication avec d'autres systèmes de contrôle externe au moyen du bus d'intégration.

Pour plus d'informations sur nos produits, veuillez vous rendre sur la page [myzone.airzonefrance.fr](http://myzone.airzonefrance.fr)

## IT SCHEDA CENTRALE INNOBUS PRO32

Scheda elettronica configurabile incaricata di realizzare la gestione dell'intero sistema mediante periferiche e termostati cablati o radio. Alimentazione esterna 110 / 230 Vac. Montaggio in superficie.

### Funzionalità:

- Controllo e gestione dello stato dei termostati fino a 32 zone.
- Controllo della proporzionalità e dell'aria minima nelle serrande motorizzate.
- Uscita dei relè per On-Off di unità e caldaia (VMC).
- Gestione delle interfacce di comunicazione con le macchine canalizzate.
- Comunicazione con elementi di ulteriore controllo della installazione.
- Comunicazione con altri sistemi di controllo esterni mediante bus di integrazione.

Per maggiori informazioni sui nostri prodotti utilizzi il nostro sito dedicato [myzone.airzoneitalia.it](http://myzone.airzoneitalia.it)

## DE INNOBUS PRO32 ZENTRALE

Konfigurierbaren elektronikergerät für das Systemmanagement mittels Kabel- und Funkeinrichtungen. Externe Versorgung mit 110 / 230 VAC. Wandmontage.

### Funktionen:

- Steuerung und Management des Thermostat-Status, bis zu 32 Bereichen.
- Proportionalitätssteuerung und Mindestluft an motorisierten Ventilen.
- Relaisausgänge für Lauf-Stopp der Anlage und des Kessels (VMC).
- Management der Steuerübergänge an Klimageräte.
- Verbindung mit Gesamtsteuergeräten der Anlage.
- Verbindungen mit anderen externen Steuersystemen mittels Integrationsbus.

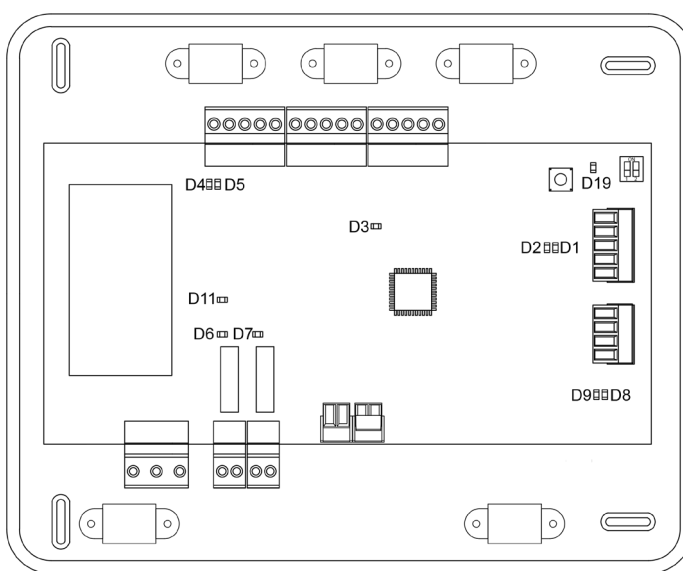
Weitere Informationen über unsere Produkte siehe [myzone.airzone.es](http://myzone.airzone.es)

## (FR) CARACTÉRISTIQUES TECHNIQUES

## (IT) CARATTERISTICHE TECNICHE

## (DE) TECHNISCHE DATEN

Alimentation et consommation / Alimentazione e consumo / Stromversorgung und Verbrauch	
Type d'alimentation / Tipo di alimentazione/ Versorgungsart	Vac
V max	110 / 230 V
I max	250 mA
Fréquence / Frequenza / Frequenz	60 / 50 Hz
Consommation Stand-by / Consumo Stand-by / Stand-by-Leistungsaufnahme	400 mW
Protection contre surtension / Protezione contro sovratensione / Überstromschutz Modul	250 mA
Bus de connexion Airzone / Bus di collegamento Airzone / Airzone Anschlussbus	
Nombre de ports / N° porte / Anzahl Ausgänge	3
Câble torsadé et blindé / Cavo schermato / Abgeschirmtes Kabel und umflochten	2 x 0,22 + 2 x 0,5 mm <sup>2</sup>
V max	12 V
Bus gainable / Bus macchina / Maschinenbus	
Nombre de ports / N° porte / Anzahl Ausgänge	1
Câble torsadé et blindé / Cavo schermato / Abgeschirmtes Kabel und umflochten	2 x 0,22 + 2 x 0,5 mm <sup>2</sup>
V max	12 V
Bus domotique / Bus domotico / Haustechnikbus	
Nombre de ports / N° porte / Anzahl Ausgänge	1
Câble torsadé et blindé / Cavo schermato / Abgeschirmtes Kabel und umflochten	2 x 0,22 + 2 x 0,5 mm <sup>2</sup>
Protocole de communication / Protocollo di comunicazione / Kommunikationsprotokoll	MODBUS RS-485 Par – 19200 bps
Sorties de relais / Uscite relè / Relaisausgänge	
Nombre de relais / N° di relè / Anzahl Relais	2
V max	24 / 48 V
I max	1 A
Entrées numériques / Entrate digitali / Digitale Eingänge	
Nombre d'entrées / N° di entrate / Anzahl Relais	1
État / Stato / Status	Libre de tension / Libere da tensione / Spannungsfrei
Protection pour sonde / Protezione mediante sonda / Schutz durch Sonde	
Type de sonde / Tipo di sonda / Sondentyp	NTC
Résolution de lecture / Risoluzione di lettura / Ablese-Auflösung	0.1 °C
Températures opérative / Temperature operative / Betriebstemperaturen	
De stockage / Stoccaggio / Lagerung	-20 ... 70 °C
De fonctionnement / Funzionamento / Betrieb	0 ... 50 °C
Aspects mécaniques / Aspetti meccanici / Mechanische Aspekte	
Degré de protection / Grado di protezione/ Schutzklasse	IP 20
Poids / Peso / Gewicht	616 g





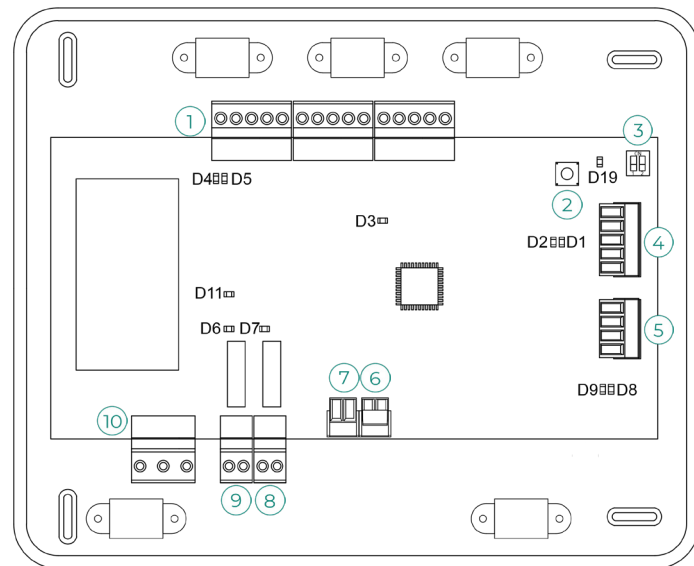
(ES) ELEMENTOS DEL DISPOSITIVO  
(EN) DEVICE ELEMENTS  
(PT) ELEMENTOS DO DISPOSITIVO

Nº	Descripción / Description / Descrição
1	Bus de conexión Airzone / Airzone connection bus / Barramento de conexão Airzone
2	SW1
3	SW2
4	Bus doméstico / Automation bus / Barramento doméstico
5	Bus máquina / AC unit bus / Barramento máquina
6	Entrada alarma (normalmente cerrada) / Alarm input (normally close) / Entrada alarme (normalmente fechada)
7	Sonda temperatura protección / Protection temperature probe / Sonda de temperatura proteção
8	Caldera (VMC) / Boiler (CMV) / Caldeira (VMC)
9	Relé paro-marcha AA / AC start-stop relay / Relé ligar-desligar AA
10	Alimentación / Power supply / Alimentação



(FR) ÉLÉMENTS DU DISPOSITIF  
(IT) ELEMENTI DEL DISPOSITIVO  
(DE) GERÄTEBESTANDTEILE

Nº	Description / Descrizione / Beschreibung
1	Bus de connexion Airzone / Bus di collegamento Airzone / Anschlussbus
2	SW1
3	SW2
4	Bus domotique / Bus domestico / Haustechnikbus
5	Bus du gainable / Bus macchina / Maschinenbus
6	Entrée alarme (normalement fermé) / Entrata di allarme (normalmente chiusa) / Alarmeingang (normal geschlossen)
7	Sonde température protection / Sonda di temperatura protezione / Schutztemperatur Sonde
8	Chaudière (VMC) / Caldaia (VMC) / Kessel (VMC)
9	Relais marche - arrêt AA / Relé ON/OFF macchina / AC-Start-Stopp-Relais
10	Alimentation / Alimentazione / Versorgung



(ES) CONFIGURACIÓN  
(EN) CONFIGURATION  
(PT) CONFIGURAÇÃO

SW2	
	Instalación 2 tubos 2-pipe installation Instalação de 2 tubos
	Instalación 3/4 tubos 3/4-pipe installation Instalação de 3/4 tubos
	Sistema zonificado Zoned system Sistema distribuído por zonas



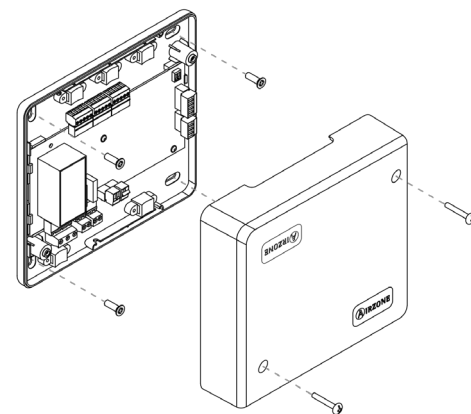
(FR) CONFIGURATION  
(IT) CONFIGURAZIONE  
(DE) KONFIGURATION

SW2	
	Installation à 2 tubes Installazione a 2 tubi 2-Rohre-Installation
	Installation à 3/4 tubes Installazione a 3/4 tubi 3/4-Rohre-Installation
	Système zoné Sistema zonificato System mit Zoneinteilung



(ES) MONTAJE  
(EN) ASSEMBLY  
(PT) MONTAGEM

(FR) MONTAGE  
(IT) MONTAGGIO  
(DE) MONTAGE



(ES) AUTODIAGNÓSTICO  
(EN) SELF-DIAGNOSIS  
(PT) AUTODIAGNÓSTICO

Significado / Meaning / Significado			
D1	Recepción de datos del bus doméstico Data reception from automation bus Receção de dados do barramento doméstico	Parpadeo Blinking Pisca	Verde Green Verde
D2	Transmisión de datos del bus doméstico Data transmission from automation bus Transmissão de dados do barramento doméstico	Parpadeo Blinking Pisca	Rojo Red Vermelho
D3	Actividad de la central Main control board activity Atividade da central	Parpadeo Blinking Pisca	Verde Green Verde
D4	Transmisión de datos del bus de conexión Airzone Data transmission from Airzone connection bus Transmissão de dados do barramento de conexão Airzone	Parpadeo Blinking Pisca	Rojo Red Vermelho
D5	Recepción de datos del bus de conexión Airzone Data reception from Airzone connection bus Receção de dados do barramento de conexão Airzone	Parpadeo Blinking Pisca	Verde Green Verde
D6	On / Off máquina AC unit On / Off On / Off máquina	Conmuta Switches Troca	Verde Green Verde
D7	Caldera (VMC) Boiler (CMV) Caldeira (VMC)	Conmuta Switches Troca	Verde Green Verde
D8	Transmisión de datos del bus máquina Data transmission from AC unit bus Transmissão de dados do barramento máquina	Parpadeo Blinking Pisca	Rojo Red Vermelho
D9	Recepción de datos del bus máquina Data reception from AC unit bus Receção de dados do barramento máquina	Parpadeo Blinking Pisca	Verde Green Verde
D11	Alimentación de la central Main control board power Alimentação da central	Fijo Solid Fixo	Rojo Red Vermelho
D19	Canal asociación activo Association channel: active Canal associação ativo	Encendido On Ligado	Rojo Red Vermelho



(FR) AUTODIAGNOSTIC  
(IT) AUTODIAGNOSI  
(DE) SELBSTDIAGNOSE

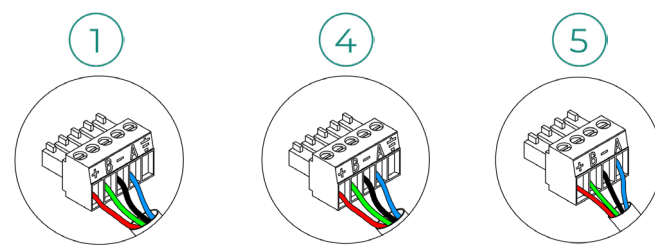
Signification / Significato / Bedeutung			
D1	Réception de données du bus domotique Ricezione dati dal bus domestico Empfang der Haustechnikbusdaten	Clignotement Lampeggia Blinken	Vert Verde Grün
D2	Transmission de données au bus domotique Trasmissione dati al bus domestico Empfang der Haustechnikbusdaten	Clignotement Lampeggia Blinken	Rouge Rosso Rot
D3	Activité de la platine centrale Attività della scheda Funktion der Zentrale	Clignotement Lampeggia Blinken	Vert Verde Grün
D4	Transmission de données au bus de connexion Airzone Trasmissione dati al bus di collegamento Airzone Senden der Airzone Anschlussbus	Clignotement Lampeggia Blinken	Rouge Rosso Rot
D5	Réception de données du bus de connexion Airzone Ricezione dati dal bus di collegamento Airzone Empfang der Airzone Anschlussbus	Clignotement Lampeggia Blinken	Vert Verde Grün
D6	On / Off unité On / Off macchina Ein / Aus Maschine	Commutation Commuta Schaltet	Vert Verde Grün
D7	Chaudière (VMC) Caldeira (VMC) Kessel (VMC)	Commutation Commuta Schaltet	Vert Verde Grün
D8	Transmission de données au bus du gainable Trasmissione dati al bus macchina Senden der Maschinenbusdaten	Clignotement Lampeggia Blinken	Rouge Rosso Rot
D9	Réception de données du bus du gainable Ricezione dati dal bus macchina Empfang der Maschinenbusdaten	Clignotement Lampeggia Blinken	Vert Verde Grün
D11	Alimentation de la platine centrale Alimentazione della scheda Versorgung der Zentrale	Fixe Fisso Fest	Rouge Rosso Rot
D19	Canal association activé Canale di associazione attivo Kopplungskanal aktiv	On Accesso Eingeschaltet	Rouge Rosso Rot



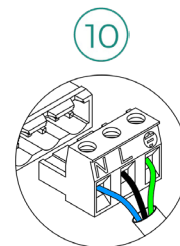
(ES) CONEXIÓN  
(EN) CONNECTION  
(PT) CONEXÃO

(FR) CONNEXION  
(IT) COLLEGAMENTI  
(DE) VERBINDUNG

(ES) No conectar polo "-" en borna "+". Puede dañar el dispositivo.  
(EN) Do not connect the "-" pole to the "+" terminal. It may damage the device.  
(PT) Não conectar pólo "-" em terminal "+". Pode danificar o dispositivo.  
(FR) Ne pas connecter le pôle "-" dans la borne "+". Cela peut endommager le dispositif.  
(IT) Non collegare il polo "-" nel connettore "+". Potrebbe danneggiare il dispositivo.  
(DE) Minuspol nicht an Plusklemme anschließen. Kann das Gerät beschädigen.



A Azul | Blue | Azul | Bleu | Blu | Blau  
- Negro | Black | Negro | Noir | Nero | Schwarz  
B Verde | Green | Verde | Vert | Verde | Grün  
+ Rojo | Red | Vermelho | Rouge | Rosso | Rot



N Neutro | Neutral | Neutre | Neutro | Neutro | Neutralleiter  
L Fase | Phase | Phase | Fase | Fase | Phase  
⊕ Tierra | Ground | Terre | Terra | Terra | Schutzleiter



(ES) INSTALACIÓN / (EN) INSTALLATION /  
(PT) INSTALAÇÃO / (FR) INSTALLATION /  
(IT) INSTALLAZIONE / (DE) INSTALLATION

(ES) Consulte el código QR para ver el Manual de Instalación.  
(EN) Scan the QR code to view the Installation Manual.  
(FR) Scannez le code QR pour consulter le manuel d'installation.  
(IT) Scansiona il codice QR per visualizzare il manuale di installazione.  
(PT) Escaneie o código QR para visualizar o Manual de Instalação.  
(DE) Scannen Sie den QR-Code, um das Installationshandbuch anzuzeigen.

