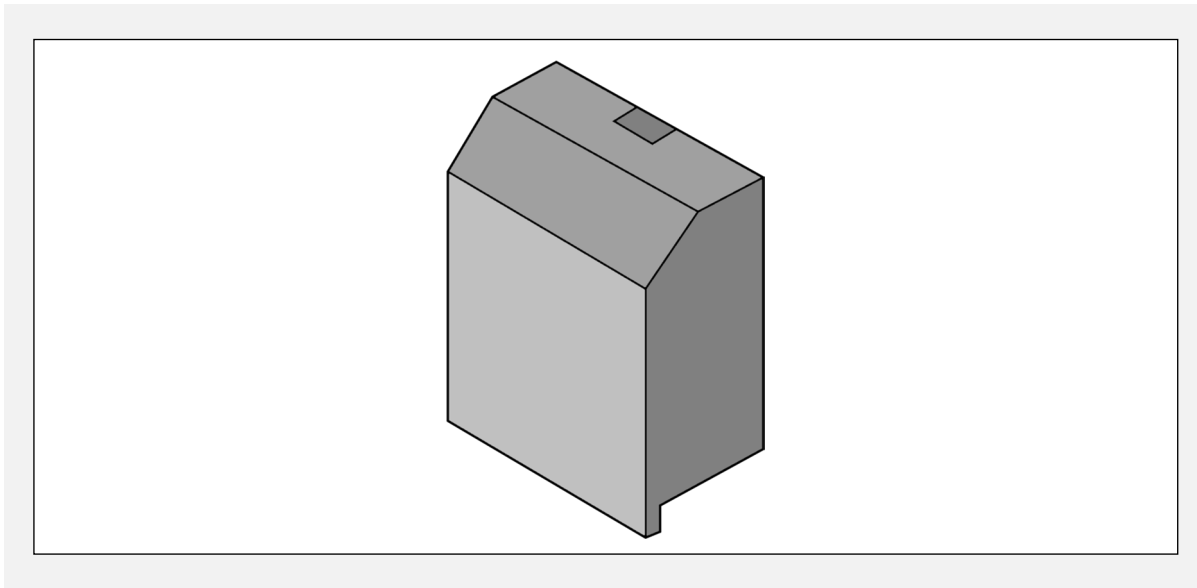


# ATSECSI

## Sonda detectora de agua

### Descripción

Sonda para detector de inundación por fugas de agua.

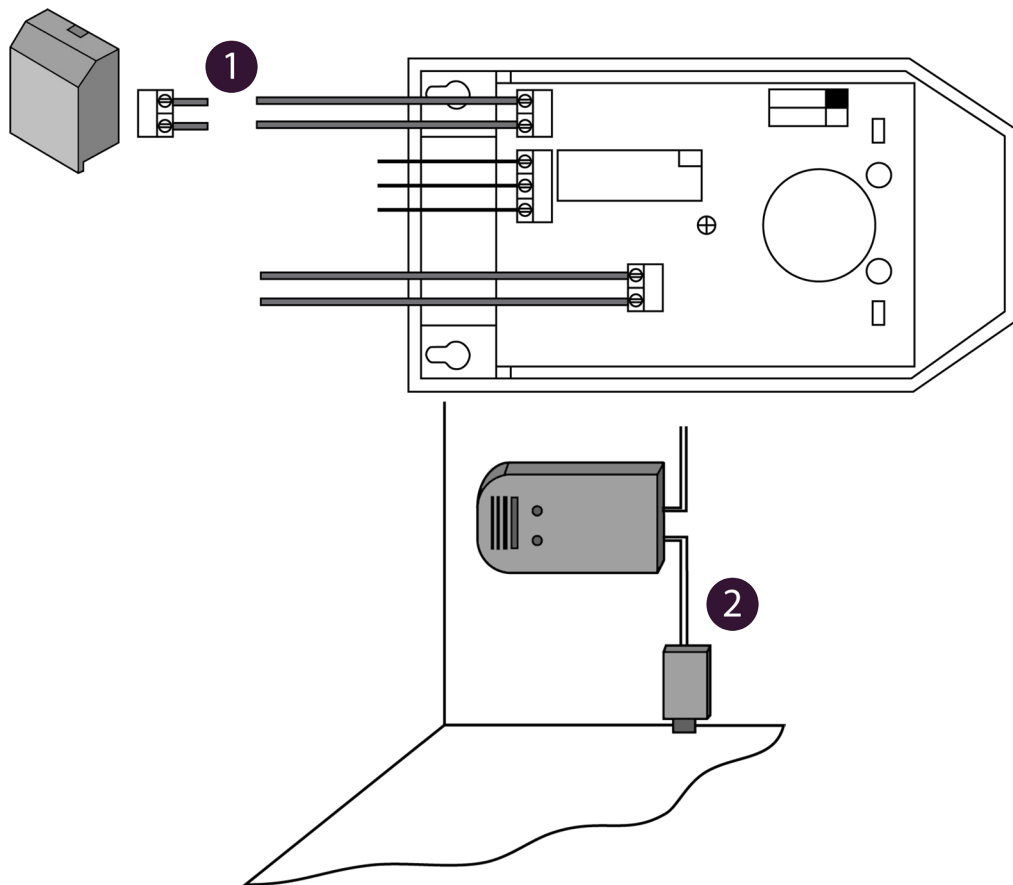


### Datos técnicos

V	12 – 27 V
I en reposo	15 mA
I en alarma	45 mA
Dimensiones (WxHxD)	60 x 40 x 21 mm

### Montaje y conexión

1. Abra el sensor, pase los cables por los agujeros y conéctelos a las bornas.
2. Atornille a la pared el sensor apoyando el circuito electrónico en el suelo.
3. Cierre el sensor con la tapa anteriormente retirada.



## Recomendaciones

- Conectar máximo 3 sondas al detector.
- Conectar mediante un cable de  $2 \times 0.75 \text{ mm}^2$ , la longitud máxima entre todos los elementos es de 50m.
- Para más información consulte la ficha técnica del producto incluida en la caja del producto.