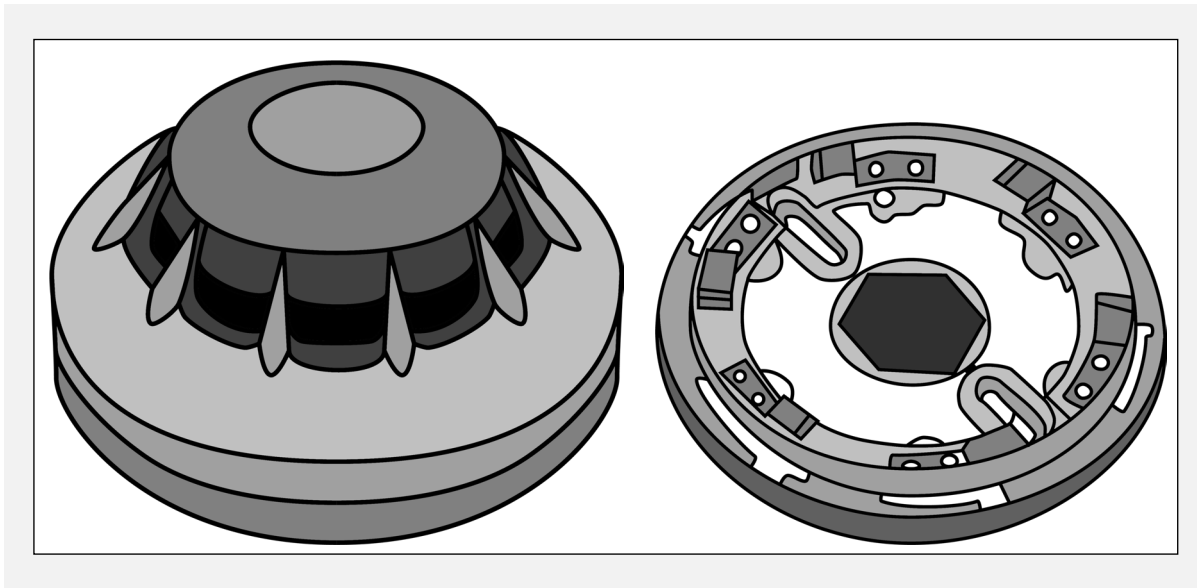


SECDH

Detector de humo

Descripción

Detector de humo con alarma interna.



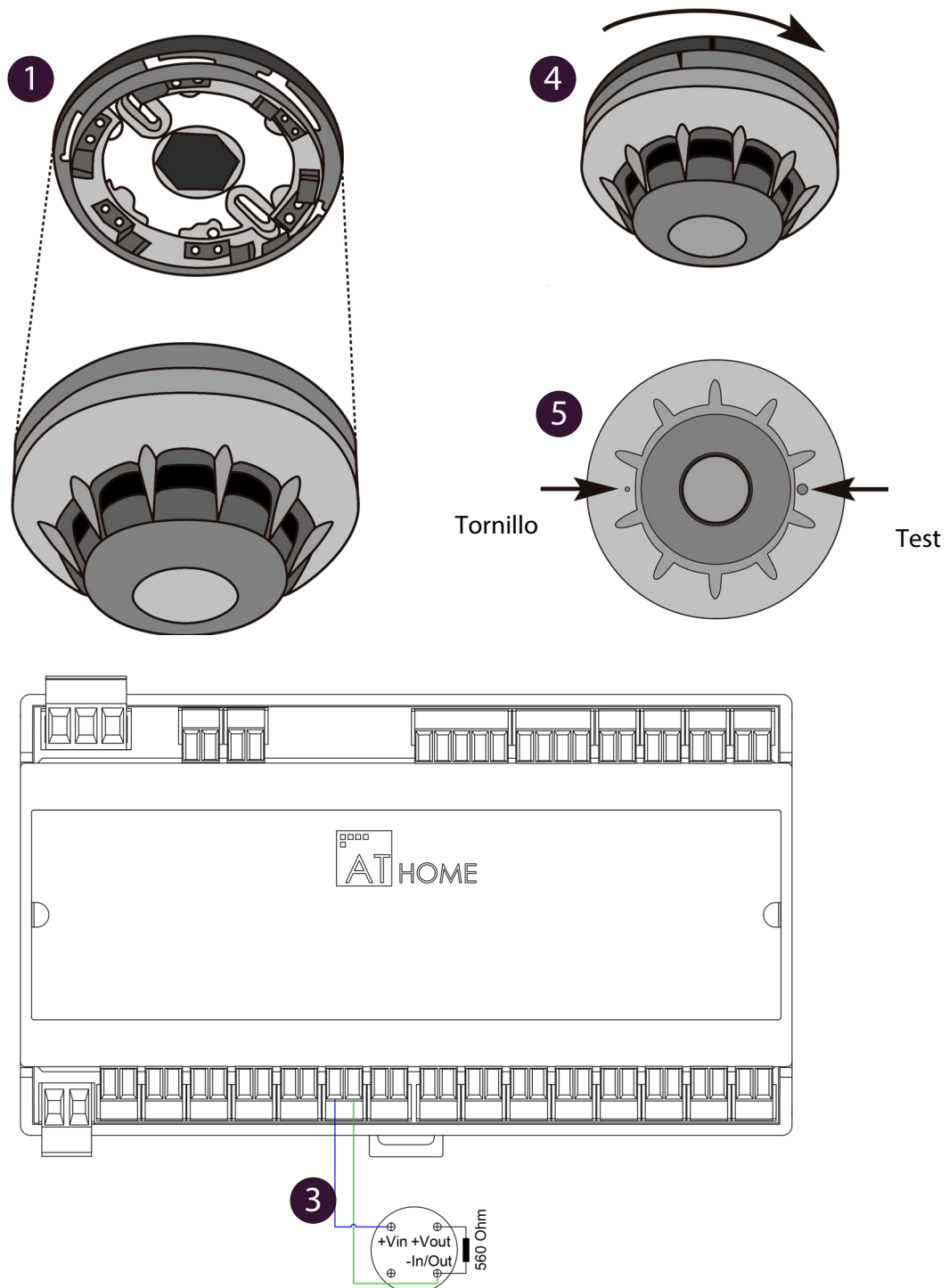
Datos técnicos

V	9 – 16 V
I	15 mA
Dimensiones (WxHxD)	107 x 107 x 55 mm

Montaje y conexión

1. Instale la base del detector en el techo*.
2. Conecte los cables siguiendo las instrucciones que acompañan al producto.
3. Realice las conexiones pertinentes con la central de alarmas (MATS).
4. Coloque el detector a la base como se indica en la imagen y elimine el protector del mismo.
5. Apriete el tornillo indicado bloqueando el detector a la base.

**Nota: la base debe superar los 30 cm de distancia con respecto a la pared y no debe estar a menos de 5 m de distancia de otros detectores.*



Recomendaciones

- Para más información consulte la ficha técnica del producto incluida en la caja del producto.