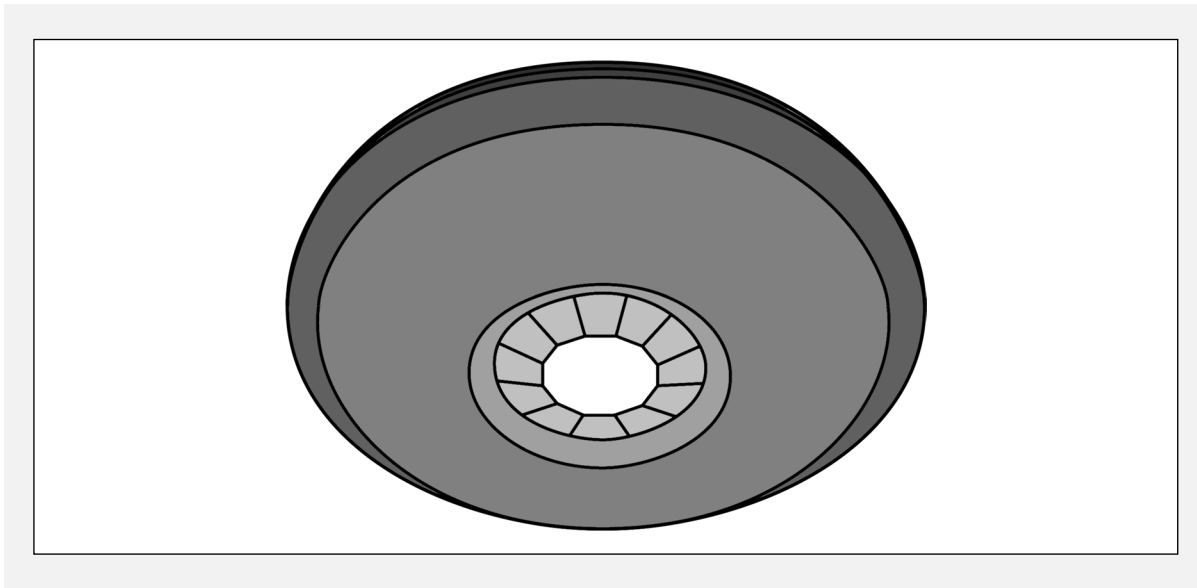


SECDV360

Detector volumétrico 360

Descripción

Detector de PIR de montaje en techo. Diseñado para detectar el movimiento.



Datos técnicos

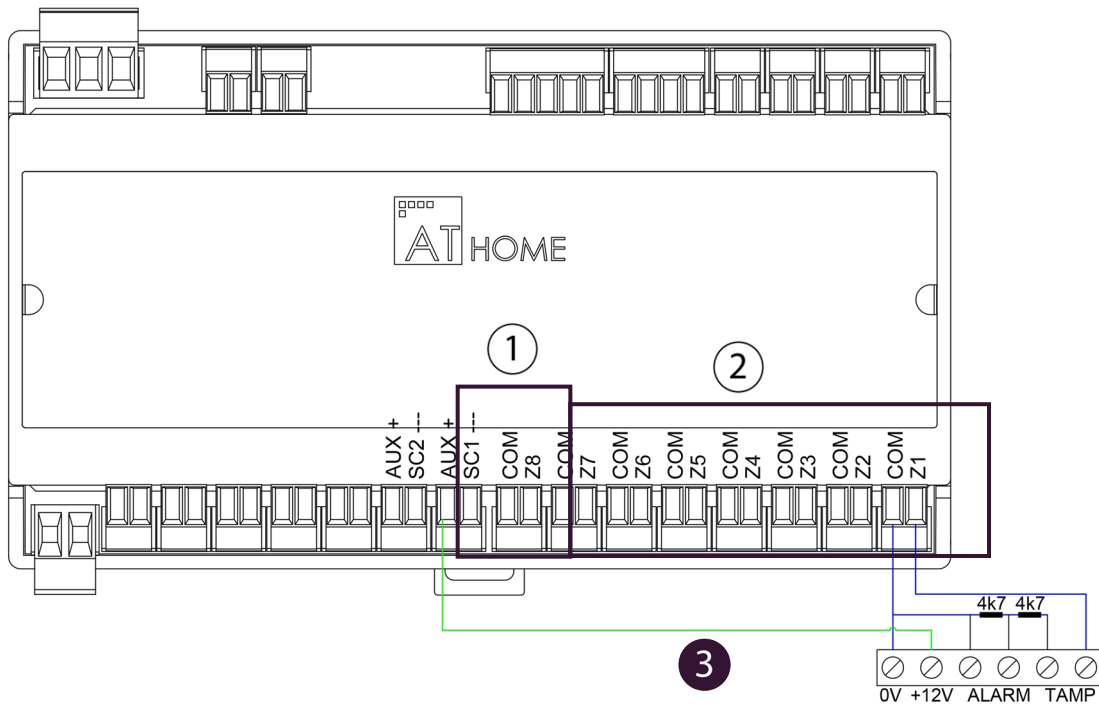
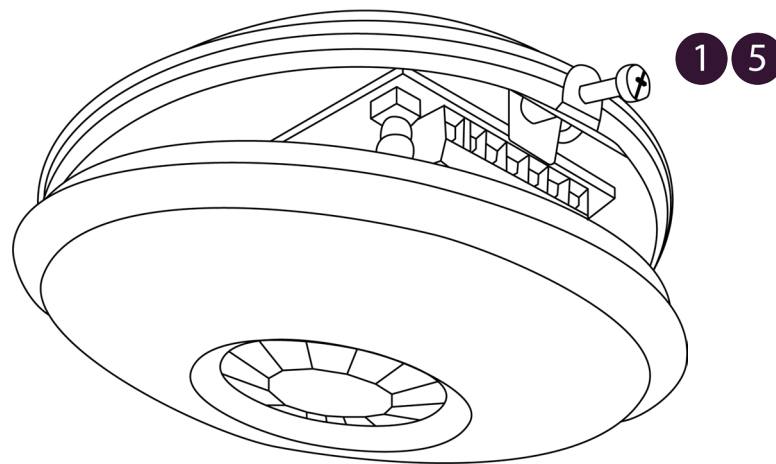
Vdc	9 - 15 V
I normal	8.7 mA
I alarma	7.5 mA
I máxima	10.6 mA
Tiempo de inicio	60 s
Rango velocidad del objetivo	30 cm/s a 3 m/s
Relé de alarma	<24Vdc, 50 mA, 34Ω máx
Relé de autoprotección	<24Vdc, 50mA
Tiempo de alarma	<2s
Temperatura del ambiente	-10°C a 55°C
Humedad relativa	0 a 95% sin condensación
Peso	98g

Dimensiones (WxHxD)

116 x 33 x 116 mm

Montaje y conexión

1. Afloje el tornillo lateral y separe la base del detector.
2. Fije la base del detector al techo a una altura entre 2,4 y 3,6m del suelo. Use mínimo 2 tornillos.
3. Conecte el detector a la central de alarmas (MATS) y seleccione la configuración que desee.
4. Agregue etiquetas de máscara si es necesario.
5. Coloque la tapa y enrosque el tornillo lateral.



1 Salidas para colector abierto

2 Entradas para zonas

Recomendaciones

- No instalar en paredes.
- Mantenimiento anual por el instalador.
- Para más información consulte la ficha técnica del producto incluida en la caja del producto.