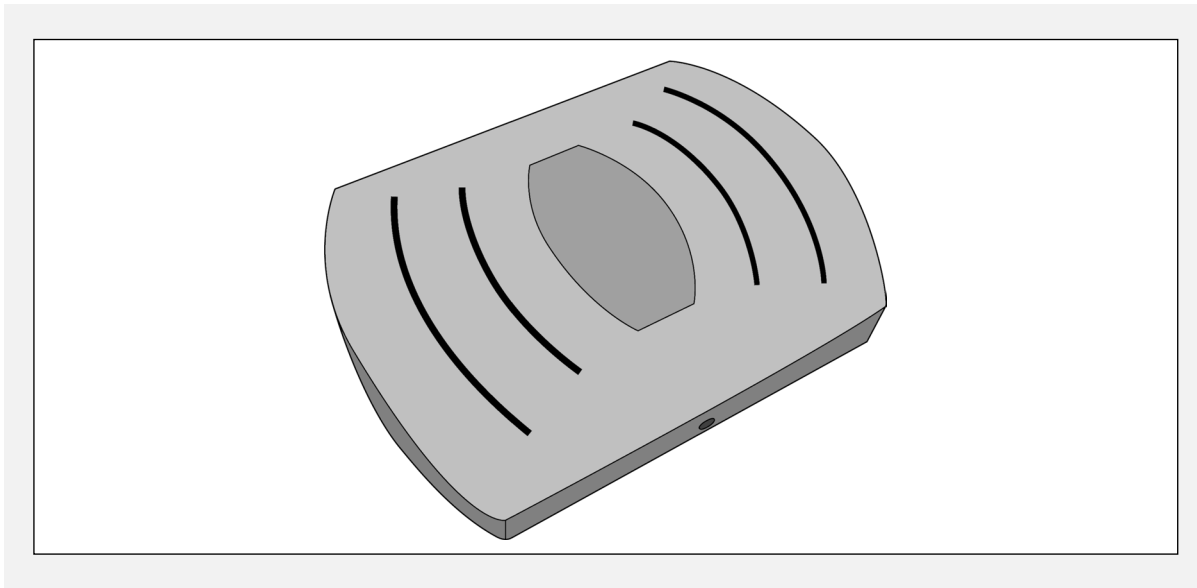


# SIRAL

## Sirena interior

### Descripción

Sirena de un tono, ideal para uso alarma interna para usos residenciales e industriales.

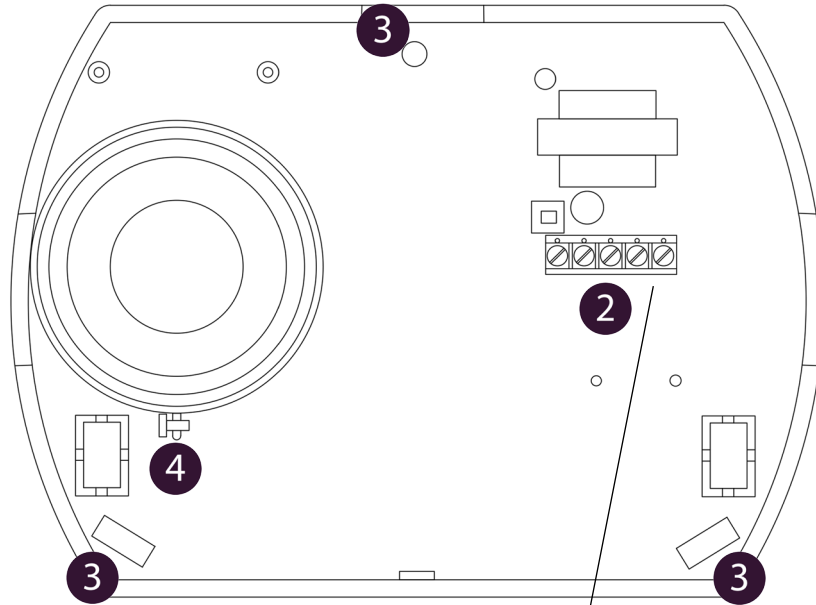


### Datos técnicos

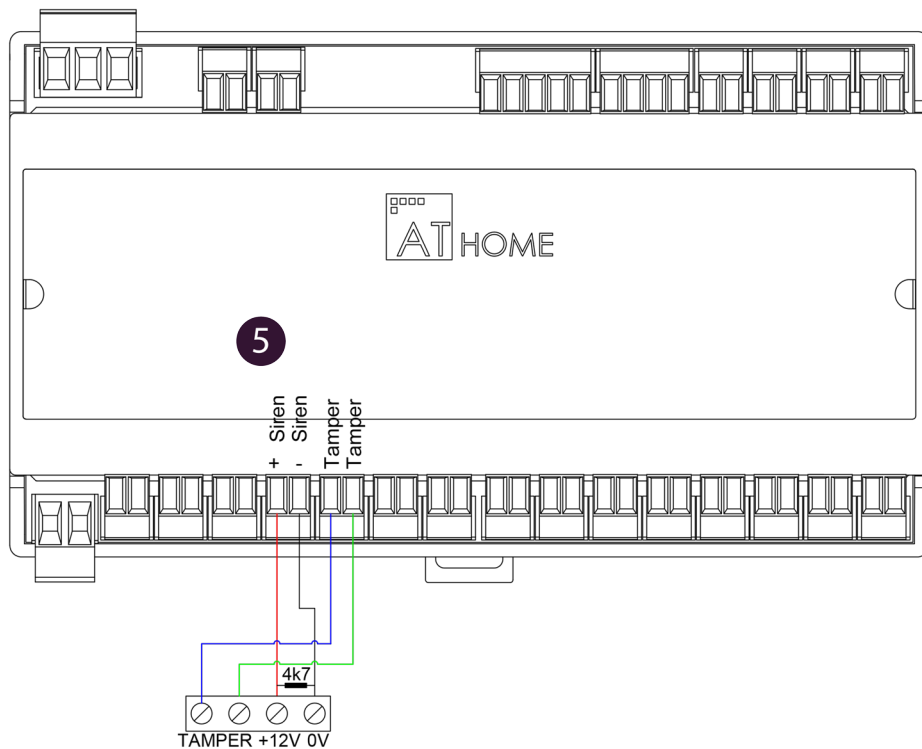
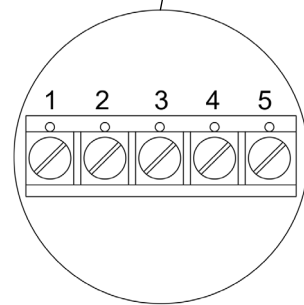
Vdc	9 – 14.2 V
I a 12Vdc	130 mA
Nivel sonoro	104 dB a 1 m
Frecuencia	2500 a 3000 Hz
Temperatura de funcionamiento	-25°C a 55°C
Humedad relativa	93% máx.
Dimensiones (WxHxD)	155 x 114 x 44 mm

### Montaje y conexión

1. Abra el dispositivo.
2. Introduzca los cables por las ranuras abiertas previamente y realice la conexión respetando las instrucciones encontradas en la tapadera del producto.
3. Atornille a la superficie con tres tornillos.
4. Cierre la tapa usando el tornillo situado bajo el altavoz.
5. Realice las conexiones pertinentes con la central de alarmas (MATS).



1	Tamper
2	Tamper
3	+12 V
4	0 V altavoz



## **Recomendaciones**

- Para más información consulte la ficha técnica del producto incluida en la caja del producto.