

ES DESCRIPCION FUNCIONAL

- Elemento que integra el funcionamiento de los equipos de climatización Panasonic y los sistemas de zonificación Airzone obteniendo un funcionamiento conjunto mejorado.
- Incorpora los algoritmos de eficiencia energética para el control con las interfaces BlueFace Airzone.
- ON/OFF en función de la existencia o no de demanda en las zonas de la instalación.
- Cambio automático del modo de funcionamiento del equipo de producción desde el termostato Maestro Airzone (Stop, Ventilación, Frío, Calor Deshumectación).
- Selección automática de la velocidad de ventilación de la unidad interna en función del número de zonas en demanda, permitiendo en general el funcionamiento sin bypass.
- Ajuste de la temperatura de consigna de la máquina en función de las temperaturas de consigna seleccionadas en los termostatos de zona del sistema Airzone.

EN MAIN FUNCTIONS

- Element that fully integrates Panasonic AC units and Airzone Zoning System, obtaining a performance enhanced.
- Includes Energy Efficiency Control Algorithm that is used with BlueFace Airzone user interfaces.
- ON/OFF depending on whether or not there is a demand for it in the zones of the installation.
- Automatically changes the production equipment's operating mode (Stop, Ventilation, Cooling, Heating or Dry) from the Airzone system's main thermostat.
- Selects the internal unit's ventilation speed according to the number of zones where there is a demand, allowing, in most cases, to avoid bypass dampers.
- Selecting the temperature setting for the machine based on the temperature settings selected on the Airzone system's thermostats.
- Defrost function: In heating Mode, when User Set Point Temperatures are satisfied, instead of setting the AC unit to Off, a 16C Set Point Temperature is set. This function is set by means of microswitch configuration (see table).

FR FONCTIONS PRINCIPALES

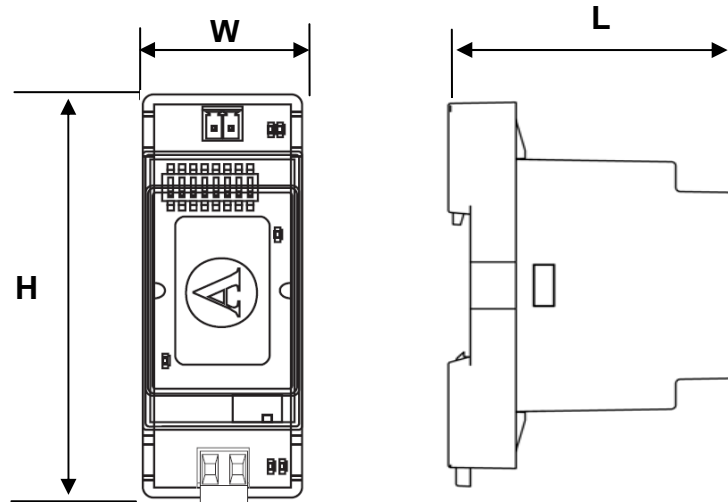
- Élément qui combine le fonctionnement des équipements de climatisation Panasonic et les systèmes de zones Airzone, permettant un fonctionnement conjoint amélioré.
- Incorpore les algorithmes d'efficacité énergétique lorsque sont implémentées les interfaces BlueFace Airzone.
- Allumage/Extinction de l'unité intérieure en fonction de l'existence ou pas de demande dans les zones de l'installation.
- Sélection du mode de fonctionnement de l'appareil de climatisation depuis le thermostat maître du système (Stop, Ventilation, Froid, Chaleur et Déshumidification).
- Sélection automatique de la vitesse de ventilation de l'unité interne en fonction du nombre de zones en demande, permettant en général un fonctionnement sans ByPass.
- Sélection de la température de consigne de l'appareil en fonction des températures de consigne sélectionnées sur les thermostats du système Airzone.

IT FUNZIONI PRINCIPALI

- Elemento che integra il funzionamento delle macchine Panasonic e dei sistemi di zonificazione Airzone permettendo così di ottenerne un funzionamento congiunto migliorato.
- E' dotato di un algoritmo per l'efficienza energetica per il controllo con le interfacce Blueface Airzone.
- Accensione/spengimento dell'unità interna in funzione della domanda o meno nelle zone dell'installazione.
- Selezione della modalità di funzionamento dell'apparecchio di climatizzazione dal termostato principale del sistema Airzone (Stop, Ventilazione, Freddo, Caldo e Desumidificazione).
- Selezione della velocità del ventilatore dell'unità interna in funzione del numero di zone di domanda, permettendo di norma il funzionamento senza bypass.
- Selezione della temperatura di consegna della macchina in funzione delle temperature di consegna selezionate nei termostati del sistema Airzone.

(ES) FICHA TÉCNICA / (EN) DATA SHEET (FR) FICHE TECHNIQUE / (IT) SCHEDA

AZXQADAPPSI



(ES) CARACTERÍSTIAS TÉCNICAS / (EN) TECHNICAL DATA (FR) CARACTÉRISTIQUES TECHNIQUE/ (IT) DATI TECNICI

Parameters / Paramètres / Parámetros / Parametri	Valor / Valoir / Valor / Value
(ES) Alimentación / (EN) Power supply (FR) Alimentation / (IT) Alimentazione	(ES) Unidad interior / (EN) the indoor unit / (FR) l'unité intérieure / (IT) unità interna
Vmax	15 Vdc
I _{max}	25 mA
(ES) Cable de comunicación con el sistema / (EN) Wire for communication with the system / (FR) Câble de communication avec le système / (IT) Cavo di comunicazione con il sistema	2 x 0,22 mm ²
(ES) Temperatura de trabajo / (EN) Working temperature / (FR) Température de fonctionnement / (IT) Temperatura di lavoro	0°C...50°C
(ES) Temperatura de almacenaje / (EN) Temperature of storage / (FR) Température de stockage / (IT) Temperatura di stoccaggio	-20°C...70°C
(ES) Fijación / (EN) Fixation / (FR) Fixation / (IT) Fissazione	(ES) Carril DIN 50022-35x75 (EN) DIN 50022-35x75 standard rail (FR) Rail DIN 50022-35x75 (IT) Guida DIN 50022-35x75
(ES) Dimensiones / (EN) Dimensions / (FR) Dimensions / (IT) Dimensioni (L x H x W)	90 x 35 x 68,2

(ES) UNIDADES COMPATIBLES / (EN) COMPATIBLE UNITS (FR) UNITÉS COMPATIBLES / (IT) UNITÀ COMPATIBILI

Unidad interior Indoor unit Unité intérieure Unità interna	Velocidades Speeds Vitesses Velocità	Gama Gamma Gamme Gamma
SxxPF1E5	3	Alta presión PACi élite Inverter
SxxPN1E5	3	Baja silueta PACi élite Inverter
SxxPE1E8	3	Semi industrial
SxxMM1E5	3	VRF ECOi
SxxMF1E5	3	Mini ECOi / ECOi / ECO-G
SxxMF1E5	3	VRF ECOi
SxxMF2E5	3	Mini ECOi / ECOi / ECO-G
SxxME1E5	3	VRF ECOi

Microswitch SW1	Algoritmo Algorithm Algorithme Algoritmo	CON BYPASS WITH BYPASS AVEC BYPASS CON BYPASS	SIN BYPASS WITHOUT BYPASS SANS BYPASS SENZA BYPASS
	ON*	--	--
	OFF	ON	--
	OFF	--	ON*

Microswitch SW1	Ventilación / Ventilation Ventilation / Ventilazione
	OFF
	ON*

*Por defecto / By default / Par défaut / Predefinito



ES INSTALACIÓN

Para montar el elemento:

- 1) Fijar el Carril DIN sobre una superficie firme.
- 2) Coloque el elemento según figura 1.

Para la conexión en las bornas pele el cable manteniendo unos dos centímetros de hilos libre. Pele los hilos dejando libre aproximadamente 3 milímetros. Inserte los extremos en el conector correspondiente y fije con los tornillos (Fig. 2).

EN INSTALLATION

To assemble the element:

- 1) Fix the DIN rail on a firm surface.
- 2) Place the element according to figure 1.

For the connection of the terminals, strip the cable keeping approximately two centimeters of wires. Strip the wires leaving approximately 3 millimeters. Insert the stripped ends in the corresponding connector and screw until fixed (Fig. 2).

FR INSTALLATION

Pour fixer l'élément:

- 1) Fixez le rail DIN sur une surface ferme.
- 2) Placez l'élément selon la figure 1.

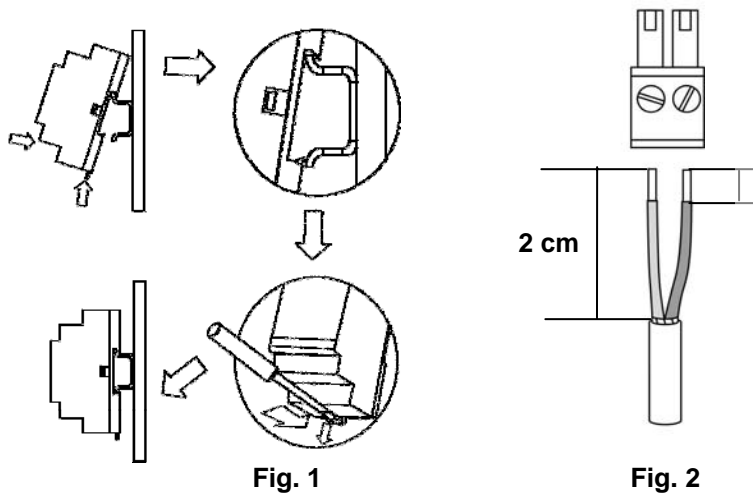
Pour la connexion dans les bornes, dénudez le câble en gardant deux centimètres de fils libres. Dénudez les deux fils en laissant trois millimètres libres. Incluez les deux extrémités dans le connecteur correspondant et fixez avec les vis (Fig. 2).

IT INSTALLAZIONE

Per assemblare l'oggetto:

- 1) Fissare la guida DIN su una superficie stabile.
- 2) Posizionare l'oggetto secondo la figura 1.

Per la connessione nei morsetti, spelare il cavo circa di 2 centimetri. Spelare gli fili circa mantenendo 3 millimetri liberi. Inserire le estremità nel connettore appropriato e fissare con le viti (Fig. 2).



ES CONEXIÓN Y CONFIGURACIÓN

Realice las conexiones siguiendo en orden los pasos detallados:

- 1) Retire la alimentación de la unidad interior Panasonic, así como del sistema Airzone.
- 2) Abra la tapa de protección de la unidad interior Panasonic y localice la conexión R1, R2 (donde se conecta el termostato (Fig. 3).
- 3) Conecte en "R1 R2" de la unidad interior Panasonic, en paralelo con el termostato, un cable bifilar.
- 4) Conecte el otro extremo de dicho cable en el conector de la pasarela etiquetado como "R1 R2" respetando la polaridad (Fig.4).
- 5) Cierre la tapa de protección de la unidad interior Panasonic.
- 6) Conecte el conector Airzone de la pasarela (bornes A y B) al conector de pasarelas de integración de la Central de Sistema Airzone respetando la polaridad. Para más información sobre el conector de pasarela ver *Manual de Instalación* del Sistema Airzone que corresponda (Fig. 5).
- 7) Configure los microswitch según se requiera (ver tabla Microswitch).
- 8) Alimente la unidad interior y el sistema Airzone y compruebe los LEDs.
- 9) Ajustes de la Instalación.

EN CONNECTION AND CONFIGURATION

Do the connections following the steps listed below, in this order:

- 1) Disconnect the power supply from both the Panasonic indoor unit and the Airzone system.
- 2) Open the protective cover of the Panasonic indoor unit, and locate the R1, R2 connection (to which the thermostat is connected (Fig. 3).
- 3) Connect a two-wire cable to "R1 R2" on the indoor unit, in parallel with the Panasonic thermostat.
- 4) Connect the other end of this cable to the connector labelled "R1 R2" on the gateway, maintaining the polarity (Fig. 4).
- 5) Close the Panasonic indoor unit's protective cover.
- 6) Connect the Airzone connector of the gateway (terminals A and B) to the integration gateway connector of the Airzone System's Control Unit, maintaining the polarity. For more information on this connector, see the *Installation Manual* for the corresponding Airzone Zoning System (Fig. 5).
- 7) Configure the microswitch as required (refer to the Microswitch table).
- 8) Power the indoor unit and the Airzone System and check the LEDs.
- 9) Installation Commissioning.

FR CONNEXION ET CONFIGURATION

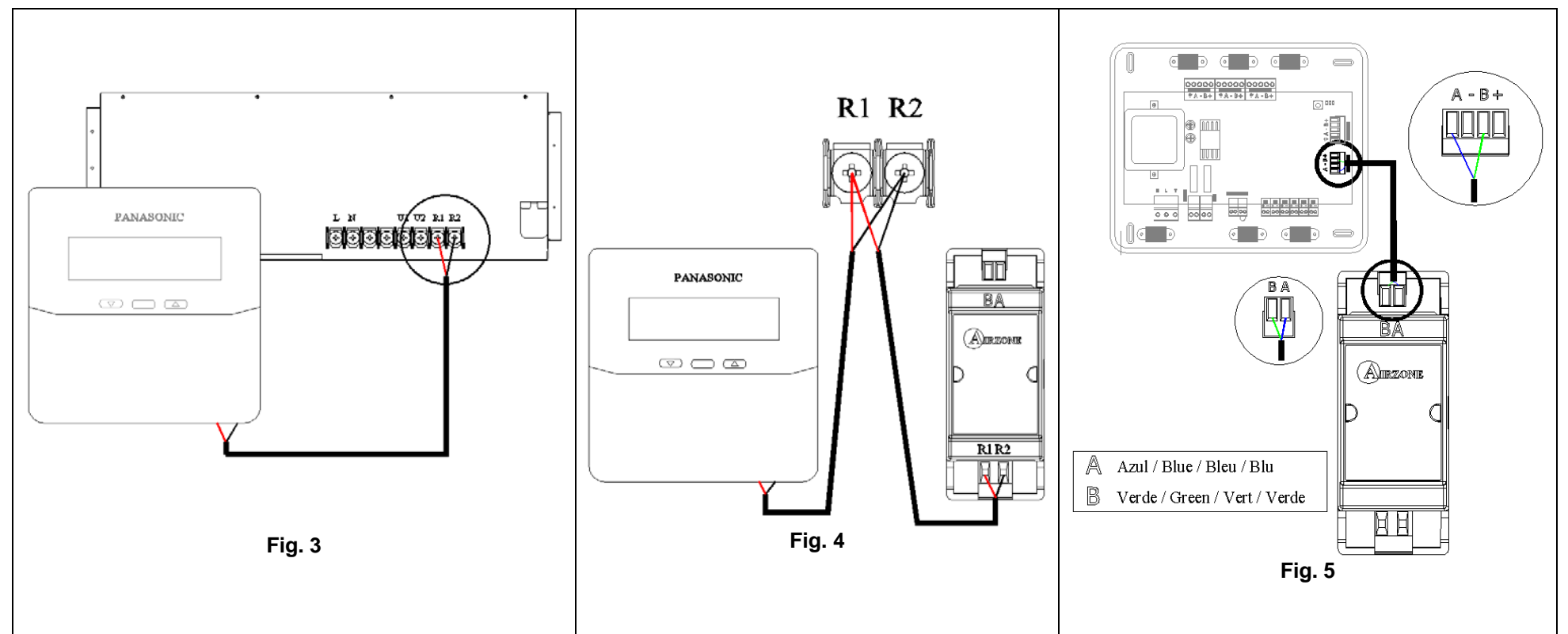
Réalisez le raccordement en suivant les étapes suivantes dans l'ordre :

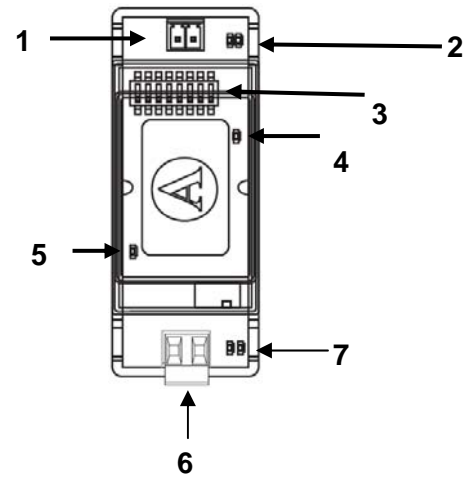
- 1) Débranchez l'alimentation de l'unité intérieure Panasonic et du système Airzone.
- 2) Ouvrez le couvercle de protection de l'unité intérieure Panasonic puis localisez la connexion R1, R2 (où le thermostat doit être raccordé (Fig. 3).
- 3) Raccordez sur "R1 R2" de l'unité intérieure, en parallèle avec le thermostat Panasonic, un câble bifilaire.
- 4) Raccordez l'autre extrémité de ce câble au connecteur de la passerelle marqué comme "R1 R2" tout en respectant la polarité (Fig. 4).
- 5) Fermez le couvercle de protection de l'unité intérieure Panasonic.
- 6) Connectez le connecteur Airzone de la passerelle (bornes A et B) au connecteur des passerelles d'intégration de la Centrale du Système Airzone respectant la polarité. Pour plus d'information sur le connecteur de la passerelle, consultez le *Manuel d'Installation* du Système Airzone correspondant (Fig. 5).
- 7) Configurer les micro-interrupteurs comme requis (voir table micro-interrupteurs).
- 8) Alimenter l'unité intérieure et le système Airzone, et vérifier les LEDs.
- 9) Réglages de l'installation

IT CONNESSIONE E CONFIGURAZIONE

Realizzare la connessione seguendo i passi indicati di seguito nell'ordine dato:

- 1) Scollegare l'unità interna Panasonic ed il sistema Airzone dall'alimentazione elettrica.
- 2) Aprire il coperchio di protezione dell'unità interna Panasonic e localizzare la connessione R1, R2 (dove si connette al termostato (Fig. 3).
- 3) Collegare in "R1 R2" dell'unità interna, in parallelo con il termostato Panasonic, un cavo bifilare.
- 4) Collegare l'altra estremità di tale cavo al connettore della passerella etichettato come "R1 R2" rispettando la polarità (Fig. 4).
- 5) Chiudere il coperchio di protezione dell'unità interna Panasonic.
- 6) Collegare il connettore Airzone della passerella (morsetti A e B) al connettore de passerelle di integrazione della Centrale del Sistema Airzone rispettando la polarità. Per ulteriori informazioni sul connettore de passerella, si veda il *Manuale di Installazione* del sistema Airzone chi corrisponde (Fig. 5).
- 7) Configurare i microswitch secondo si necessita (veda la tavola Microswitch).
- 8) Alimentare la unità interna e il sistema Airzone e verifichi i LEDs.
- 9) Configurazioni per installazione.





Nº	Descripción/ Description / Description/ Descrizione
1	Conexión Airzone
	Connection Airzone
	Connexion Airzone
	Connessione Airzone
2	LEDs de comunicación con AIRZONE (D3 D4)
	LEDs indicating communication with AIRZONE (D3 D4)
	LEDs de communication avec AIRZONE (D3 D4)
	LED di comunicazione con AIRZONE (D3 D4)
3	Microswitch SW1
4	Led de Actividad del microcontrolador
	Led of Micro controller activity
	Led d'activité microcontrôleur
	Led de attività del microcontrollore
5	Led de alimentación de la pasarela
	Led of gateway power supply
	Led d'alimentation de la passerelle
	Led de alimentazione della piastra
6	Conexión a máquina
	Connection to the machine
	Connexion à l'appareil
	Connessione all'apparecchio
7	Led de comunicación con máquina (D5 D6)
	LEDs indicating communication with the machine (D5 D6)
	LEDs de communication avec l'appareil (D5 D6)
	LED di comunicazione con all'apparecchio (D5 D6)

ES AUTODIAGNÓSTICO

- No luce el LED de alimentación de la pasarela.**
 - Comprobar que la máquina de aire acondicionado tiene alimentación.
 - Verificar conexión entre pasarela y máquina de aire acondicionado.
- No parpadea el LED de actividad del microcontrolador.**
 - Consulte con el Departamento de Postventa Airzone pues el micro controlador no tiene actividad.
- Los LEDs de comunicaciones con Airzone no parpadean.**
 - Verificar la polaridad del cable "A B" entre Central de Sistema y Pasarela.
 - Verificar la continuidad de los hilos.
 - Verificar el buen contacto de hilos dentro de la clema.
- Los LEDs de comunicaciones con la unidad interior no parpadean.**
 - Asegúrese de la correcta conexión del cable suministrado, tanto en la pasarela como en la placa de la unidad interior.
- Los LEDs de comunicaciones de los termostatos de la máquina.**
Ver las soluciones del punto 3.

EN SELF-TESTING PROCESS

- Power Supply LED is not lighten.**
 - Check AC Unit Power Supply.
 - Verify the correct connection between AC Unit and Airzone Gateway.
- Microcontroller Activity LED does not blinks.**
 - Contact Airzone Technical Service.
- Communication LEDs do not blink.**
 - Check "A B" cabling polarity.
 - Check wires continuity.
 - Check correct contact in the connectors.
- Indoor AC Unit Communication LEDs do not blink.**
 - Check the correct connection of the supplied cable, both on the Airzone Gateway and on the Indoor AC Unit.
- AC Unit Thermostat Communication LEDs are not blinking.**
See solutions on point 3.

FR DIAGNOSTIC AUTOMATIQUE

- La diode LED correspondant à l'alimentation de la passerelle ne s'allume pas.**
 - Vérifier que l'unité de climatisation est alimentée.
 - Vérifier la connexion entre la passerelle et l'unité de climatisation.
- La diode LED témoin de l'activité du microcontrôleur ne clignote pas.**
 - Consulter le Département Après-vente d'Airzone.
- Les diodes LED témoins de la communication avec Airzone ne clignotent pas.**
 - Vérifier la polarité du câble « A B » entre la platine centrale du système et la passerelle.
 - Vérifier la continuité des câbles.
 - Vérifier le contact des fils dans la borne.
- Les diodes LED témoins de la communication avec l'unité intérieure ne clignotent pas.**
 - Vérifier la connexion du câble fourni, aussi bien du côté de la passerelle que de l'unité interne.
- Les diodes LED témoins de la communication avec les thermostats de l'unité interne ne clignotent pas.**
Voir point 3.

IT AUTODIAGNOSTICO

- Led di alimentazione spento.**
 - Verificare che la macchina per la climatizzazione sia alimentata.
 - Verificare la connessione tra la scheda di interfaccia e l'unità interna.
- Led del microprocessore non lampeggia.**
 - Contattare l'ufficio tecnico Airzone.
- Led di comunicazione con la scheda Airzone non lampeggia.**
 - Verificare la polarità del cavo nel connettore "A B" tra la scheda centrale e la scheda di interfaccia.
 - Verificare il buono stato del cavo.
 - Verificare i contatti all'interno dei connettori.
- Led di comunicazione con l'unità interna non lampeggia.**
 - Assicurarsi di aver effettuato correttamente la connessione del cavo fornito sia nella scheda di interfaccia che nell'unità interna.
- Led di comunicazione del termostato dell'unità interna.**
Vedere al punto 3.

Microswitch SW1	Algoritmo Algorithm Algorithme Algoritmo	CON BYPASS WITH BYPASS AVEC BYPASS CON BYPASS	SIN BYPASS WITHOUT BYPASS SANS BYPASS SENZA BYPASS
	ON*	--	--
	OFF	ON	--
	OFF	--	ON*

Microswitch SW1	Ventilación / Ventilation Ventilation / Ventilazione
	OFF
	ON*

*Por defecto / By default /
Par défaut / Predefinito

Significado/ Signification / Signification/ Significato		
5D1)	Alimentación de la pasarela	Fijo
	Gateway power supply	Fixed
	Alimentation de la passerelle	Fixe
	Alimentazione della piastra	Fisso
4(D2)	Actividad del micro controlador	Parpadeo
	Micro controller activity	Blinking
	Activité microcontrôleur	Clignoter
	Attività del microcontrollore	Intermittenza
2(D3)	Transmisión de datos hacia el sistema Airzone	Parpadeo
	Data transmission to the Airzone system	Blinking
	Transmission de données vers le système Airzone	Clignoter
	Trasmissione di dati verso il sistema Airzone	Intermittenza
2(D4)	Recepción de datos desde el sistema Airzone	Parpadeo
	Data reception from the Airzone system	Blinking
	Réception de données depuis le système Airzone	Clignoter
	Ricezione di dati dal sistema Airzone	Intermittenza
7(D5)	Transmisión de datos hacia máquina.	Parpadeo
	Data transmission to unit	Blinking
	Transmission de données vers unité	Clignoter
	Trasmissione di dati verso machina.	Intermittenza
7(D6)	Recepción de datos desde máquina.	Parpadeo
	Data reception from unit	Blinking
	Réception de données depuis unité	Clignoter
	Ricezione di dati dall mahina	Intermittenza

ES AJUSTES DE LA INSTALACIÓN

• Ajustes en el equipo de Aire Acondicionado

Hay que configurar el equipo Panasonic para que el "Ventilador esté apagado con el termostato apagado" y para que utilice el "Termistor remoto del retorno de aire".

• Equilibrado de la Instalación

Procedimiento de puesta en marcha de instalaciones:

- 1) Tras realizar la instalación completa del sistema Airzone y la pasarela de Integración, ajuste la presión estática disponible a la menor que ofrezca la máquina. Regulable en la velocidad alta del equipo. Diríjase a la documentación técnica propia del fabricante.
- 2) Con todas las Zonas en Demanda (abiertas), mida la velocidad de impulsión del aire en todas las salidas y compruebe que está entre 2'0 m/s y 4'2 m/s (Ver Fig. 6). En caso de no cumplir por estar alguna salida por debajo de estos márgenes, aumente la presión disponible de la máquina a la siguiente disponible y vuelva a realizar las comprobaciones.
- 3) Una vez realizado el ajuste anterior, ponga todas las zonas en Off y zona por zona vaya ajustando el deflector para conseguir una velocidad de impulsión comprendida en el rango de 2'0 m/s y 4'2 m/s. consulte el documento "Ajuste del Deflector" que se adjunta al Manual de Instalación del Sistema Airzone (Ver Fig. 7).
- 4) En caso de, una vez realizados todos los ajustes pertinentes y quede una zona con velocidad de impulsión por encima del rango, se recomienda la utilización de una compuerta de seguridad para aliviar dicha velocidad. Este habrá de instalarse en las salidas con mayor velocidad de impulsión (Ver Fig. 8).

EN INSTALLATION SETTINGS

• AC Unit Commissioning

AC unit must be configured so that Indoor Unit Fan remains stop when thermostat is set to Off and that the thermistor used is the one from the air return.

• Installation Leverage

Commissioning for Zoning Installation:

- 1) After the complete installation and configuration of the Airzone Zoning System, set AC Unit External Static Pressure to the lowest one. This option is available for the AC unit high speed. See AC technical manuals.
- 2) With every zone under demand (open), measure the outlet air speed checking that is within range from 2'0 m/s and 4'2 m/s (See Fig. 6). In case of not having this air flows in a zone, configure a higher external static pressure in the AC Unit and check outlets air speed again.
- 3) Once previous adjustment is done, set every zone but one to off. Then proceed to adjust Deflector to obtain an outlet air speed in the range of 2 m/s and 4'2 m/s.
- 4) See "Deflector Manual" that is supplied with Airzone System (See Fig. 7).
- 5) In case of having adjustment finished, there remains an outlet that is not within the acceptable airflow speed range, the usage of a Security Bypass Damper is required. It should be installed on this outlet (See Fig. 8).

FR REGLAGES DE L'INSTALLATION

• Réglages au niveau de l'équipement de climatisation

Il est nécessaire de configurer l'équipement Panasonic pour que le « ventilateur soit éteint lorsque le thermostat est éteint » et pour qu'il utilise le « thermistor à distance de la télécommande ».

• Equilibrage de l'installation

Procédure de la mise en marche de l'installation:

- 1) Une fois réalisée l'installation complète du système Airzone et de la passerelle d'intégration, ajuster la pression statique disponible à la plus petite valeur permise par l'unité gainable. Cette option est disponible pour la vitesse haute de l'unité. Pour cela, consulter la documentation technique du fabricant.
- 2) Mettre toutes les zones en demande (ouvertes), mesurer la vitesse de soufflage de l'air au niveau de toutes les bouches et vérifier qu'elle soit comprise entre 2,0 et 4,2 m/s (Voir Fig. 6).
- 3) Si certaines vitesses sont inférieures à ces valeurs, augmenter la pression disponible de l'unité gainable à la valeur directement supérieure et vérifier de nouveau les vitesses de soufflage.
- 4) Eteindre toutes les zones et, zone par zone, ajuster le déflecteur afin d'obtenir une vitesse de soufflage comprise entre 2,0 et 4,2 m/s. Consulter le document « Réglage du déflecteur » joint au manuel d'installation du système de zones (Voir Fig. 7).
- 5) Dans le cas où, une fois tous les réglages effectués, la vitesse de soufflage d'une zone reste supérieure à la limite préconisée, il est recommandé d'utiliser un registre de sécurité pour diminuer cette vitesse. Celui-ci devra s'installer au niveau des bouches présentant les vitesses de soufflage les plus élevées (Voir Fig. 8).

IT CONFIGURAZIONI PER L'INSTALLAZIONE

• Configurazione della macchina per la climatizzazione

Si dovrà configurare la macchina Panasonic in modo che il ventilatore si fermi con il termostato spento e in modo che utilizzi il termistore remoto del comando a filo.

• Equilibratura dell'installazione

Procedimento per la messa in marcia dell'installazione:

- 1) Una volta completata l'installazione del sistema Airzone e dell'interfaccia di comunicazione, impostare la pressione statica del ventilatore alla minima disponibile. Questa opzione è disponibile per la velocità alta della macchina. Consultare la documentazione tecnica del costruttore.
- 2) Con tutte le zone in regime di domanda (aperte), misurare la velocità dell'aria in uscita da tutti i terminali e verificare che sia compresa o il più vicino possibile compresa tra i 2,0 e i 4,2 m/s (Vedere Fig. 6).
- 3) Nel caso in cui non si verificano le condizioni sopra in alcuni terminali (velocità troppo basse), aumentare la pressione statica del ventilatore e realizzare nuovamente la procedura.
- 4) Una volta realizzate le equilibrature al punto precedente, mettere tutte le zone in OFF, e attivando zona per zona si aggiusti l'equalizzatore di flusso per ottenere una velocità di uscita dai terminali compresa tra i 2,0 e i 3,0 m/s. Consultare il documento settaggio dell'equalizzatore nel manuale di installazione del sistema Airzone (Vedere Fig. 7).
- 5) Nel caso in cui, una volta realizzata l'equilibratura sussista una zona con velocità in uscita troppo elevate, si raccomanda l'installazione di una serranda di sovrappressione (Vedere Fig. 8).

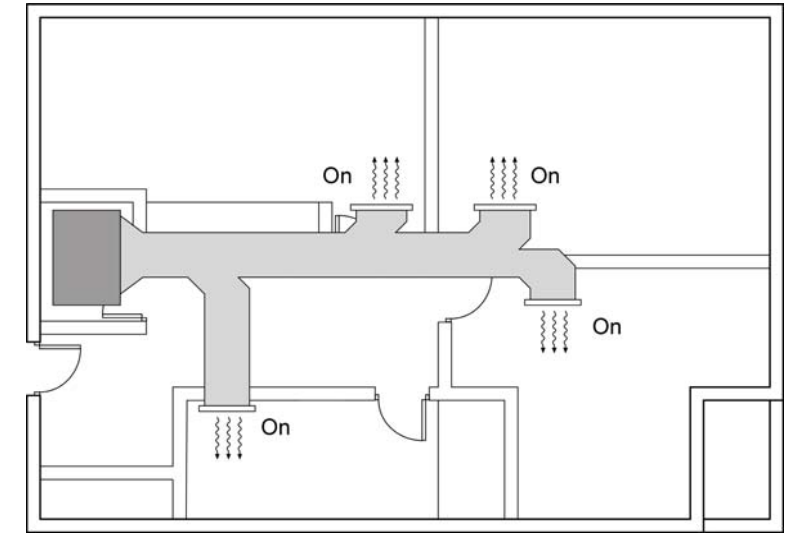


Fig. 6

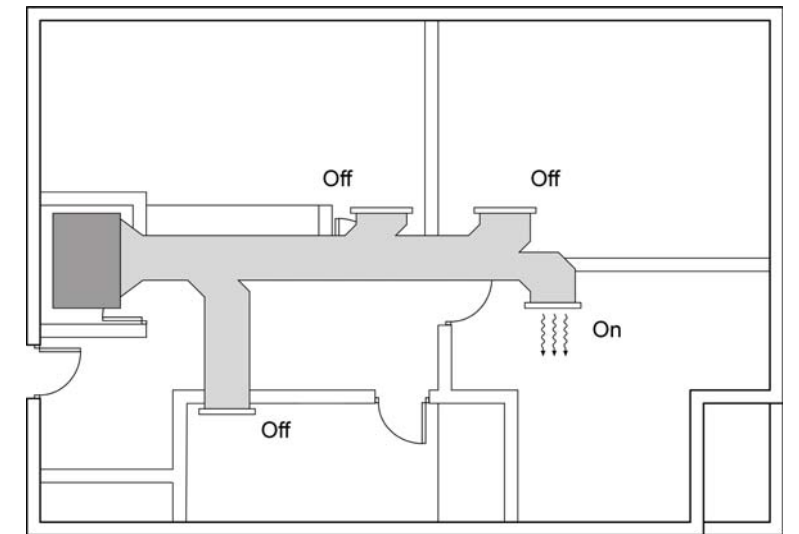


Fig. 7

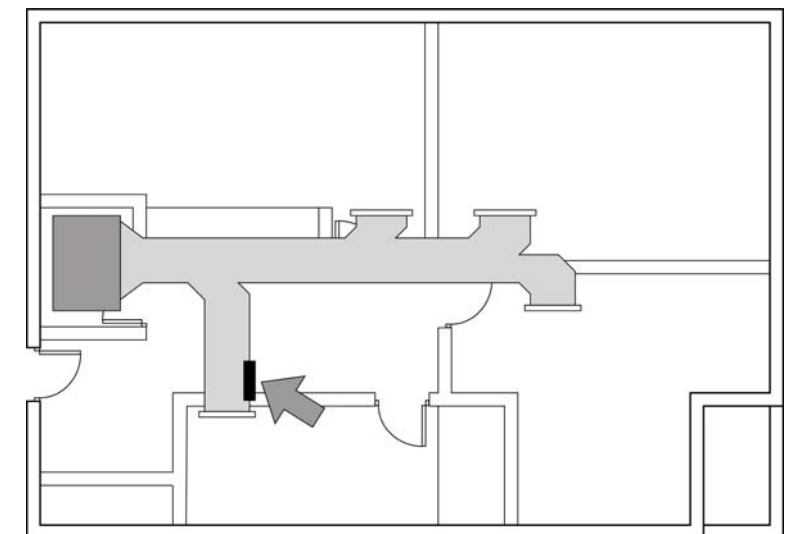


Fig. 8