

## ES AIDOO PRO HUB DAIKIN RESIDENTIAL FOR LUTRON

Dispositivo para la gestión e integración de equipos de climatización de forma remota mediante los sistemas de Lutron. Conexión a red cableada mediante Ethernet o inalámbrica mediante Wi-Fi Dual (2.4/5 GHz). Funcionalidades:

- Control del equipo y detección de errores de la unidad.
- Entrada digital configurable para detección de ventana abierta o presencia.
- Control de calor auxiliar y bloqueo de fuentes de calor.
- Cambio automático de modo de funcionamiento con ajuste de dos temperaturas de consigna.
- Integración directa con termostatos Lutron Palladiom mediante Modbus RTU.
- Integración con los sistemas Homeworks QSX y myRoom XC.

## EN AIDOO PRO HUB DAIKIN RESIDENTIAL FOR LUTRON

Device to manage and integrate HVAC units remotely through Lutron systems. Wired network connection via Ethernet or wireless via Dual Wi-Fi (2.4/5 GHz). Features:

- Unit control and error detection.
- Configurable digital input for open window detection or occupancy presence.
- Auxiliary heat control and heat source locking.
- Automatic change of the operation mode with the adjustment of two set-point temperatures.
- Direct integration with Lutron Palladiom thermostats via Modbus RTU.
- Integration with Homeworks QSX and myRoom XC systems.

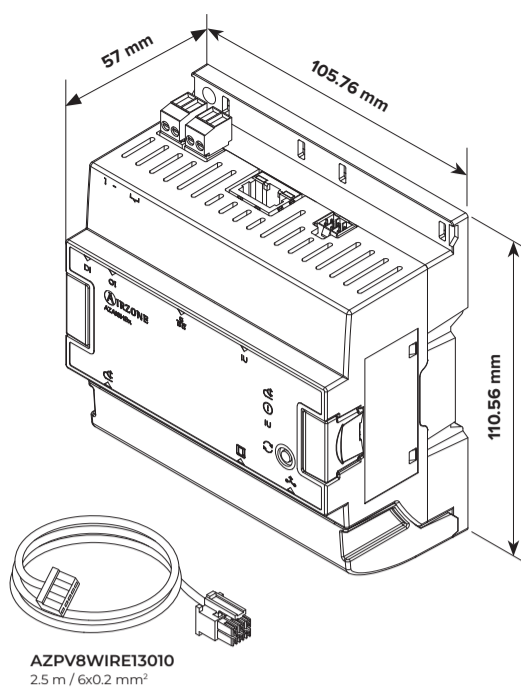
## PT AIDOO PRO HUB DAIKIN RESIDENTIAL FOR LUTRON

Dispositivo para a gestão e integração de equipamento de climatização remotamente através dos sistemas Lutron. Conexão de rede com fios por Ethernet ou sem fios por Wi-Fi Dual (2.4/5 GHz). Funcionalidades:

- Controlo da unidade e deteção de erros da unidade.
- Entrada digital configurável para deteção de janela aberta ou presença.
- Controlo do calor auxiliar e bloqueio das fontes de calor.
- Troca automática de modo de funcionamento com ajuste das duas temperaturas de referência.
- Integração direta com termostatos Lutron Palladiom através de Modbus RTU.
- Integração com os sistemas Homeworks QSX e myRoom XC.

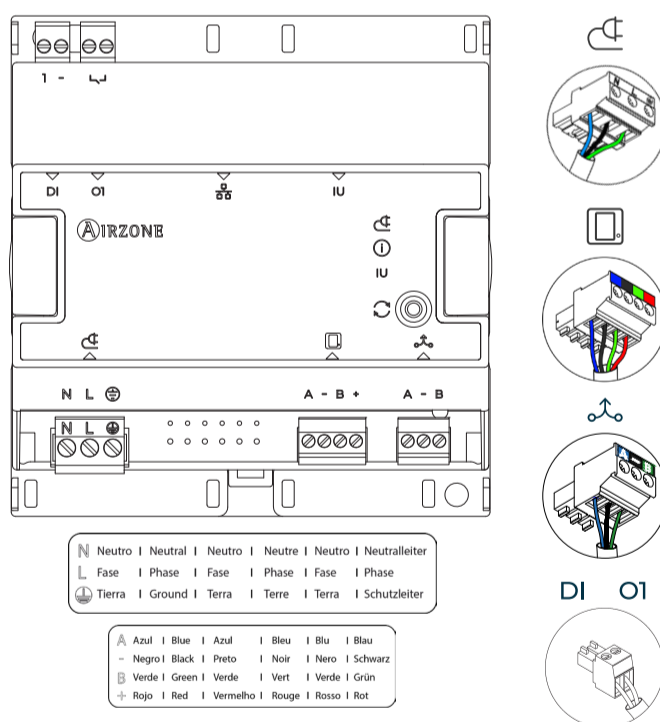
## (ES) CARACTERÍSTICAS TÉCNICAS (EN) TECHNICAL SPECS (PT) CARACTERÍSTICAS TÉCNICAS

<b>☑ - Alimentación / Power supply / Alimentação</b>	
V max	110 - 230 Vac
I max	250 mA
Frecuencia / Frequency / Frequência	60 / 50 Hz
Consumo Stand-by / Stand-by consumption Consumo em stand-by	3.4 W (110 Vac) 4.3 W (230 Vac)
<b>📡 - Bus Airzone / Airzone bus / Barramento Airzone</b>	
<b>🔗 - Bus Integraciones / Integrations bus / Barramento Integrações</b>	
Cable apantallado y trenzado Shielded twisted pair Cabo blindado e trançado	2x 0.22 + 2x 0.5 mm <sup>2</sup> (AWG 23 - 2 wired + AWG 20 - 2 wired) 2x 0.22 + 1x 0.5 mm <sup>2</sup> (AWG 23 - 2 wired + AWG 20 - 1 wired) Min: 0.2 mm <sup>2</sup> / Max: 1.5 mm <sup>2</sup>
Protocolo de comunicaciones / Communications protocol / Protocolo de comunicação	RS-485 BACnet MS-TP Par - 19200 bps
<b>DI - Entrada digital / Digital input / Entrada digital</b>	
Libre de tensión / Voltage-free / Livre de tensão	
Distancia máx. / Max. distance / Distância máx.	10 m
<b>O1 - Salida de relé / Relay output / Saída de relé</b>	
Libre de tensión / Voltage-free / Livre de tensão	
V max (I max)	230 Vac (5A) 30 Vdc (3A)
<b>🌐 - Ethernet</b>	
Tipo de Cable / Type of cable / Tipo de cabo	Min. UTP CAT 5
Norma / Standard / Norma	100BASE-TX
Dirección IP / IP address / Endereço IP	DHCP
<b>IU - Conexión con unidad interior / Connection to indoor unit Conexão ao equipamento</b>	
Distancia máx. / Max. distance / Distância máx.	10 m
<b>Wi-Fi</b>	
Protocolo / Protocol / Protocolo	802.11a/b/g/n/ac (802.11n up to 150 Mbps)
Modelo / Model / Modelo	LBEEESHYIMW
Frecuencia de comunicación / Communication frequency / Frequência de comunicação	2.4 GHz (max. 150 Mbps) 5 GHz (max. 433 Mbps)
Potencia máx., Potencia antena / Max. power, Antenna power / Potência máx., Potência antena	17.93 dBm, 0.1 dBi
Sensibilidad / Sensitivity / Sensibilidade	- 82 dBm
Dirección IP / IP address / Endereço IP	DHCP
<b>Bluetooth</b>	
Protocolo / Protocol / Protocolo	Bluetooth v5.0 BLE specification
Potencia máx., Potencia antena / Max. power, Antenna power / Potência máx., Potência antena	5.46 dBm, 0.1 dBi
<b>Temp. operativas / Operating temp. / Temp. de operação</b>	
Almacenaje / Storage / Armazenamento	- 20 ... 70 °C
Funcionamiento / Operation / Funcionamento	0 ... 45 °C
Rango de humedad de funcionamiento Operating humidity range Intervalo de humidade de funcionamento	5 ... 90 % (non-condensing)
<b>Aspectos mecánicos / Mechanical aspects / Aspectos mecânicos</b>	
Grado de protección / Protection class / Grau de proteção	IP 20
Peso / Weight / Peso	210 g
Unidades DIN / In DIN units / Em unidades DIN	6
Altura máx. de funcionamiento / Max. operating height / Altura máx. de funcionamento	2000 m



## AZAI8HB1DA0-L / AZAI8HB1DA0-LR

AZAI8HB



Digital UK  
PSTI.SDOC



airzonecontrol.com

Marie Curie, 21  
29590 Málaga, Spain



## FR AIDOO PRO HUB DAIKIN RESIDENTIAL FOR LUTRON

Dispositif pour la gestion et l'intégration à distance d'unités de climatisation via les systèmes Lutron. Connexion réseau filaire via Ethernet ou sans fil via Wi-Fi Dual (2.4/5 GHz). Fonctionnalités :

- Contrôle du dispositif et détection des erreurs de l'unité.
- Entrées numériques configurables pour la détection de fenêtres ouvertes et présence.
- Contrôle du chauffage auxiliaire et blocage des sources de chaleur.
- Basculement automatique de mode de fonctionnement et réglage des deux températures de consigne.
- Intégration directe avec les thermostats Lutron Palladiom via Modbus RTU.
- Intégration avec les systèmes Homeworks QSX et myRoom XC.

## IT AIDOO PRO HUB DAIKIN RESIDENTIAL FOR LUTRON

Dispositivo per la gestione e l'integrazione di unità di climatizzazione in remoto tramite i sistemi Lutron. Connessione alla rete cablata tramite Ethernet o wireless tramite Wi-Fi Dual (2.4/5 GHz). Funzionalità:

- Controllo dell'unità e rilevamento degli errori dell'unità.
- Ingresso digitale configurabile per il rilevamento di finestra aperta o presenza.
- Controllo del caldo ausiliare e blocco delle fonti di calore.
- Cambio automatico del modo di funzionamento con regolazione di due temperature impostate.
- Integrazione diretta con i termostati Lutron Palladiom tramite Modbus RTU.
- Integrazione con i sistemi Homeworks QSX e myRoom XC.

## DE AIDOO PRO HUB DAIKIN RESIDENTIAL FOR LUTRON

Gerät zur Fernverwaltung und Integration von Klimageräten über Lutron-Systeme. Kabelgebundene Netzwerkverbindung über Ethernet oder drahtlos über WLAN (2.4/5 GHz). Funktionen:

- Kontrolle des Geräts und Fehlererkennung am Klimagerät.
- Konfigurierbarer Digitaleingang zur Erkennung offener Fenster oder Präsenz.
- Steuerung der Zusatzheizung und Sperrung von Wärmequellen.
- Automatische Betriebsartumschaltung mit Einstellung von zwei Solltemperaturen.
- Direkte Integration mit Lutron Palladiom-Thermostaten über Modbus RTU.
- Integration mit den Systemen Homeworks QSX und myRoom XC.

## (FR) CARACTÉRISTIQUES TECHNIQUES (IT) CARATTERISTICHE TECNICHE (DE) TECHNISCHE DATEN

<b>☑ - Alimentation / Alimentazione / Stromversorgung</b>	
V max	110 - 230 Vac
I max	250 mA
Fréquence / Frequenza / Frequenz	60 / 50 Hz
Consommation Stand-by / Consumo Stand-by Stand-by-Leistungsaufnahme	3.4 W (110 Vac) 4.3 W (230 Vac)
<b>📡 - Bus Airzone / Bus Airzone / Airzone-Bus</b>	
<b>🔗 - Bus Intégrations / Bus Integrations / Integrations-Bus</b>	
Câble torsadé et blindé Cavo schermato e intrecciato Abgeschirmtes Flechtkabel	2x 0.22 + 2x 0.5 mm <sup>2</sup> (AWG 23 - 2 wired + AWG 20 - 2 wired) 2x 0.22 + 1x 0.5 mm <sup>2</sup> (AWG 23 - 2 wired + AWG 20 - 1 wired) Min: 0.2 mm <sup>2</sup> / Max: 1.5 mm <sup>2</sup>
Protocole de communication / Protocollo di comunicazione / Kommunikationsprotokoll	RS-485 BACnet MS-TP Par - 19200 bps
<b>DI - Entrée numérique / Input digitale / Digitale Eingabe</b>	
Libre de tension / Libere da tensione / Spannungsfrei	
Distance max. / Distanza mass. / Max. Entfernung	10 m
<b>O1 - Sortie relais / Uscita a relè / Relaisausgang</b>	
Libre de tension / Libere da tensione / Spannungsfrei	
V max (I max)	230 Vac (5A) 30 Vdc (3A)
<b>🌐 - Ethernet</b>	
Type de câble / Tipo di cavo / Kabeltyp	Min. UTP CAT 5
Norme / Norma / Standard	100BASE-TX
Adressage IP / Indirizzamento IP / IP-Adressierung	DHCP
<b>IU - Connexion avec l'unité intérieure / Collegamento all'unità interna Anschluss an das Innengerät</b>	
Distance max. / Distanza mass. / Max. Entfernung	10 m
<b>Wi-Fi</b>	
Protocole / Protocollo / Protokoll	802.11a/b/g/n/ac (802.11n up to 150 Mbps)
Modèle / Modello / Modell	LBEEESHYIMW
Fréquence de communication / Frequenza di comunicazione / Kommunikationsfrequenz	2.4 GHz (max. 150 Mbps) 5 GHz (max. 433 Mbps)
Force max., Force de l'antenne / Max. potenza, Potenza d'antenna / Maximalleistung, Leistung der Antenne	17.93 dBm, 0.1 dBi
Sensibilité / Sensibilità / Empfindlichkeit	- 82 dBm
Adressage IP / Indirizzamento IP / IP-Adressierung	DHCP
<b>Bluetooth</b>	
Protocole / Protocollo / Protokoll	Bluetooth v5.0 BLE specification
Force max., Force de l'antenne / Max. potenza, Potenza d'antenna / Maximalleistung, Leistung der Antenne	5.46 dBm, 0.1 dBi
<b>Temp. operativas / Operating temp. / Temp. de operação</b>	
De stockage / Stoccaggio / Lagerung	- 20 ... 70 °C
De fonctionnement / Funzionamento / Betrieb	0 ... 45 °C
Plage d'humidité de fonctionnement Rango di umidità di funzionamento Zulässige Luftfeuchtigkeit	5 ... 90 % (non-condensing)
<b>Aspectos mecánicos / Mechanical aspects / Aspectos mecânicos</b>	
Degré de protection / Grado di protezione / Schutzklasse	IP 20
Poids / Peso / Gewicht	210 g
En unités DIN / Unità DIN / In DIN-Einheiten	6
Hauteur max. fonctionnement / Altezza mass. di funzionamento / Max. Betriebshöhe	2000 m



**(ES) MONTAJE Y CONEXIÓN / (EN) ASSEMBLY AND CONNECTION / (PT) MONTAGEN E CONEXÃO / (FR) MONTAGE ET CONNEXION / (IT) MONTAGGIO E COLLEGAMENTI / (DE) MONTAGE UND VERBINDUNG**

**(ES) Importante:** Se recomienda mantener un control alternativo de la unidad para situaciones de pérdida de conexión a la red.  
**(EN) Important:** It is recommended to maintain an alternative control of the unit for situations in which connection to the network is lost.  
**(PT) Importante:** Recomenda-se manter um controlo alternativo da unidade para situações de perda de ligação à rede.  
**(FR) Attention :** Il est recommandé de prévoir un autre moyen de contrôle de l'unité en cas de perte de connexion au réseau.  
**(IT) Importante:** Si consiglia di mantenere un controllo alternativo dell'unità per situazioni di perdita di connessione alla rete.  
**(DE) Wichtig:** Es wird empfohlen, eine zusätzliche Steuerung des Geräts vorzuhalten, falls die Netzverbindung ausfällt.

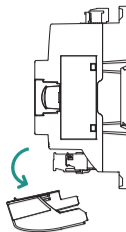


**(ES)** La t° de trabajo del sistema podrá ser la de retorno de la unidad interior o la de ambiente del termostato del fabricante.  
**(EN)** The working temp. of the system may be the return temp. of the indoor unit or the room temp. of the manufacturer's thermostat.  
**(PT)** A temp. de trabalho do sistema poderá ser a temp. de retorno da unidade interior ou a temp. ambiente do termostato do fabricante.  
**(FR)** La temp. de travail du système peut être la temp. de reprise de l'unité intérieure ou la temp. ambiante du thermostat du fabricant.  
**(IT)** La temp. di lavoro del sistema potrà essere quella di ritorno dell'unità interna o quella ambiente del termostato del costruttore.  
**(DE)** Die Arbeitstemperatur kann die Rücklauftemperatur des Innengeräts oder die Temperatur des Herstellerthermostaten sein.

1

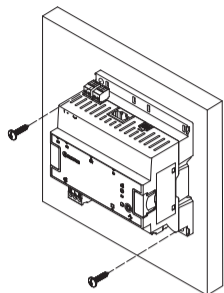


2

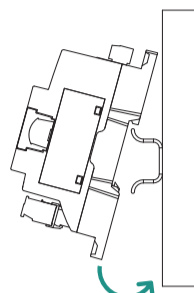


3

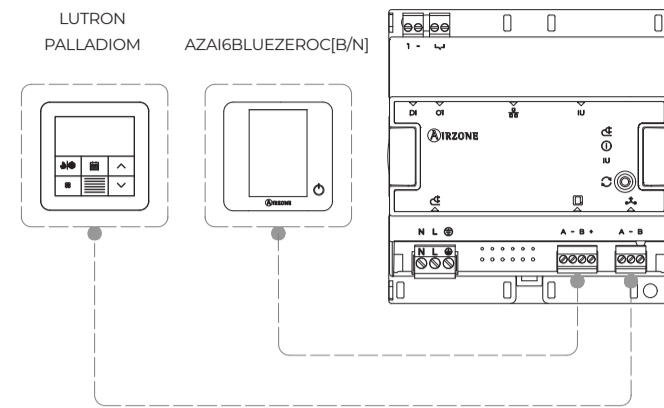
a.



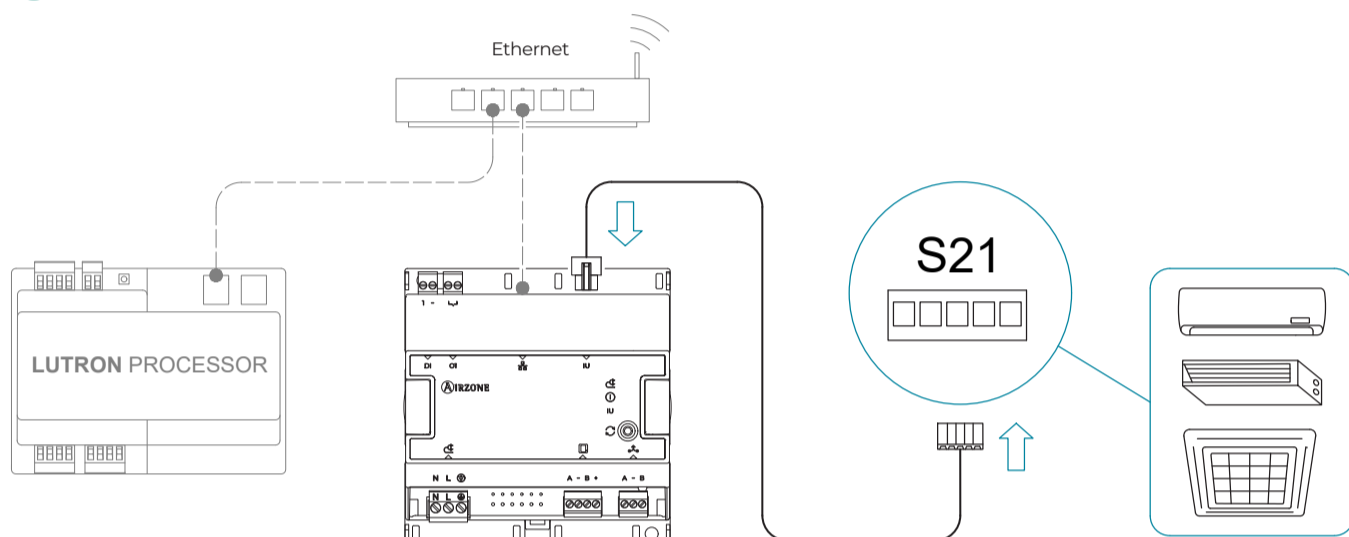
b.



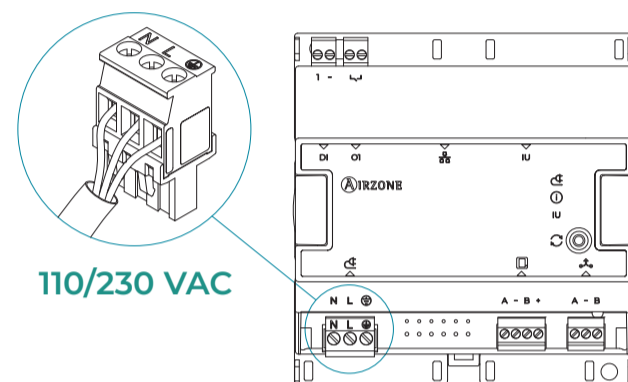
4



5

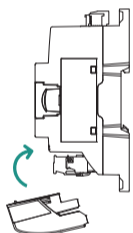


6

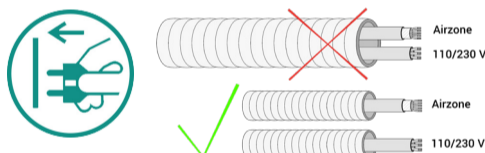


N Neutro | Neutral | Neutro | Neutre | Neutro | Neutralleiter  
L Fase | Phase | Fase | Phase | Fase | Phase  
⊕ Tierra | Ground | Terra | Terre | Terra | Schutzleiter

7



8



9



10

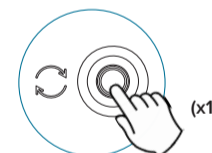
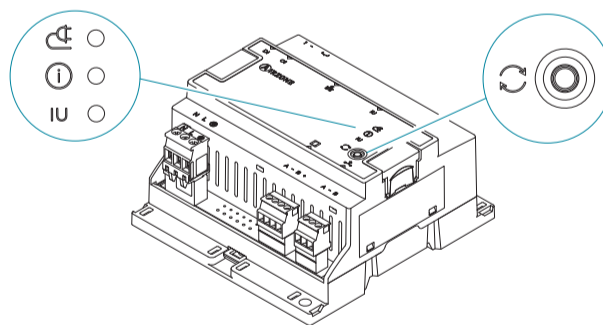


11

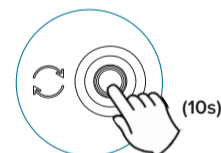


**(ES) INFORMACIÓN / (EN) INFORMATION / (PT) INFORMAÇÃO / (FR) INFORMATION / (IT) INFORMAZIONE / (DE) INFORMATION**

	Alimentación / Power supply / Alimentação Alimentation / Alimentazione / Versorgung
	Estado del dispositivo / Device state / Estado do dispositivo État du dispositif / Stato del dispositivo / Gerätestatus
	Comunicación con unidad interior / Communication to indoor unit Comunicação ao equipamento / Communication avec l'unité intérieure Comunicazione con l'unità interna / Kommunikation mit dem Innengerät
	Reinicio o reseteo / Reboot or reset / Reinício ou reposição Réinitialisation ou restauration / Riavvio o reset / Neustart oder Rücksetzen



(ES) Reinicio del dispositivo  
(EN) Device reboot  
(PT) Reinicie o dispositivo  
(FR) Réinitialisation du dispositif  
(IT) Riavvio del dispositivo  
(DE) Gerät-Neustart



(ES) Reset a valores de fábrica  
(EN) Factory reset  
(PT) Reposição para valores de fábrica  
(FR) Restaurer les paramètres d'usine  
(IT) Reset a valori di fabbrica  
(DE) Rücksetzen auf Werkseinstellung