

ES AIDOO PRO HUB SAMSUNG NASA FOR LUTRON

Dispositivo para la gestión e integración de equipos de climatización de forma remota mediante los sistemas de Lutron. Conexión a red cableada mediante Ethernet o inalámbrica mediante Wi-Fi Dual (2.4/5 GHz). Funcionalidades:

- Control del equipo y detección de errores de la unidad.
- Entrada digital configurable para detección de ventana abierta o presencia.
- Control de calor auxiliar y bloqueo de fuentes de calor.
- Cambio automático de modo de funcionamiento con ajuste de dos temperaturas de consigna.
- Integración directa con termostatos Lutron Palladiom mediante Modbus RTU.
- Integración con los sistemas Homeworks QSX y myRoom XC.

EN AIDOO PRO HUB SAMSUNG NASA FOR LUTRON

Device to manage and integrate HVAC units remotely through Lutron systems. Wired network connection via Ethernet or wireless via Dual Wi-Fi (2.4/5 GHz). Features:

- Unit control and error detection.
- Configurable digital input for open window detection or occupancy presence.
- Auxiliary heat control and heat source locking.
- Automatic change of the operation mode with the adjustment of two set-point temperatures.
- Direct integration with Lutron Palladiom thermostats via Modbus RTU.
- Integration with Homeworks QSX and myRoom XC systems.

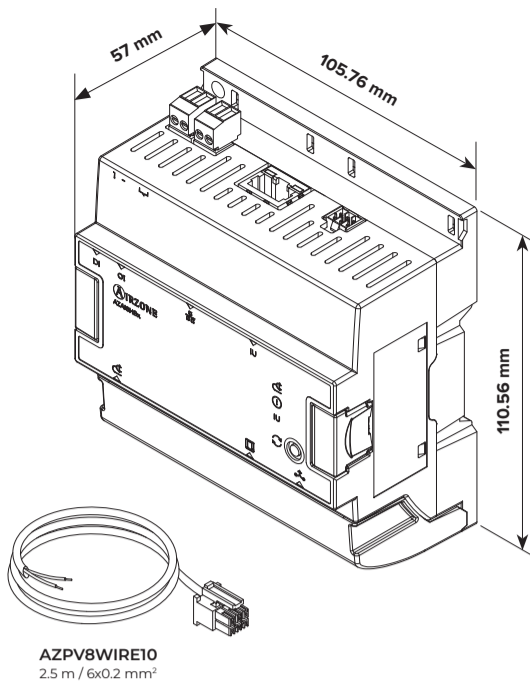
PT AIDOO PRO HUB SAMSUNG NASA FOR LUTRON

Dispositivo para a gestão e integração de equipamento de climatização remotamente através dos sistemas Lutron. Conexão de rede com fios por Ethernet ou sem fios por Wi-Fi Dual (2.4/5 GHz). Funcionalidades:

- Controlo da unidade e deteção de erros da unidade.
- Entrada digital configurável para deteção de janela aberta ou presença.
- Controlo do calor auxiliar e bloqueio das fontes de calor.
- Troca automática de modo de funcionamento com ajuste das duas temperaturas de referência.
- Integração direta com termostatos Lutron Palladiom através de Modbus RTU.
- Integração com os sistemas Homeworks QSX e myRoom XC.

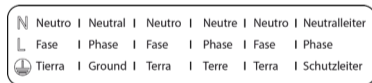
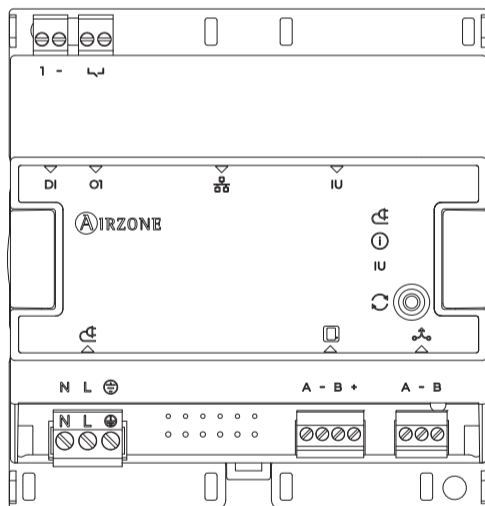
(ES) CARACTERÍSTICAS TÉCNICAS (EN) TECHNICAL SPECS (PT) CARACTERÍSTICAS TÉCNICAS

- Alimentación / Power supply / Alimentação	
V max	110 - 230 Vac
I max	250 mA
Frecuencia / Frequency / Frequência	60 / 50 Hz
Consumo Stand-by / Stand-by consumption Consumo em stand-by	3.4 W (110 Vac) 4.3 W (230 Vac)
- Bus Airzone / Airzone bus / Barramento Airzone	
- Bus Integraciones / Integrations bus / Barramento Integrações	
Cable apantallado y trenzado Shielded twisted pair Cabo blindado e trançado	2x 0.22 + 2x 0.5 mm ² (AWG 23 - 2 wired + AWG 20 - 2 wired) 2x 0.22 + 1x 0.5 mm ² (AWG 23 - 2 wired + AWG 20 - 1 wired) Min: 0.2 mm ² / Max: 1.5 mm ²
Protocolo de comunicaciones / Communications protocol / Protocolo de comunicação	RS-485 BACnet MS-TP Par - 19200 bps
DI - Entrada digital / Digital input / Entrada digital	
Libre de tensión / Voltage-free / Livre de tensão	
Distancia máx. / Max. distance / Distância máx.	10 m
O1 - Salida de relé / Relay output / Saída de relé	
Libre de tensión / Voltage-free / Livre de tensão	
V max (I max)	230 Vac (5A) 30 Vdc (3A)
- Ethernet	
Tipo de Cable / Type of cable / Tipo de cabo	Min. UTP CAT 5
Norma / Standard / Norma	100BASE-TX
Dirección IP / IP address / Endereço IP	DHCP
IU - Conexión con unidad interior / Connection to indoor unit Conexão ao equipamento	
Distancia máx. / Max. distance / Distância máx.	10 m
Wi-Fi	
Protocolo / Protocol / Protocolo	802.11a/b/g/n/ac (802.11n up to 150 Mbps)
Modelo / Model / Modelo	LBEEESHYIMW
Frecuencia de comunicación / Communication frequency / Frequência de comunicação	2.4 GHz (max. 150 Mbps) 5 GHz (max. 433 Mbps)
Potencia máx., Potencia antena / Max. power, Antenna power / Potência máx., Potência antena	17.93 dBm, 0.1 dBi
Sensibilidad / Sensitivity / Sensibilidade	- 82 dBm
Dirección IP / IP address / Endereço IP	DHCP
Bluetooth	
Protocolo / Protocol / Protocolo	Bluetooth v5.0 BLE specification
Potencia máx., Potencia antena / Max. power, Antenna power / Potência máx., Potência antena	5.46 dBm, 0.1 dBi
Temp. operativas / Operating temp. / Temp. de operação	
Almacenaje / Storage / Armazenamento	- 20 ... 70 °C
Funcionamiento / Operation / Funcionamento	0 ... 45 °C
Rango de humedad de funcionamiento / Operating humidity range / Intervalo de humidade de funcionamento	5 ... 90 % (non-condensing)
Aspectos mecánicos / Mechanical aspects / Aspectos mecânicos	
Grado de protección / Protection class / Grau de proteção	IP 20
Peso / Weight / Peso	210 g
Unidades DIN / In DIN units / Em unidades DIN	6
Altura máx. de funcionamiento / Max. operating height / Altura máx. de funcionamento	2000 m



AZAI8HB1SA2-L / AZAI8HB1SA2-LR

AZAI8HB



Digital UK
PSTI.SDOC



airzonecontrol.com

Marie Curie, 21
29590 Málaga, Spain



FR AIDOO PRO HUB SAMSUNG NASA FOR LUTRON

Dispositif pour la gestion et l'intégration à distance d'unités de climatisation via les systèmes Lutron. Connexion réseau filaire via Ethernet ou sans fil via Wi-Fi Dual (2.4/5 GHz). Fonctionnalités :

- Contrôle du dispositif et détection des erreurs de l'unité.
- Entrées numériques configurables pour la détection de fenêtres ouvertes et présence.
- Contrôle du chauffage auxiliaire et blocage des sources de chaleur.
- Basculement automatique de mode de fonctionnement et réglage des deux températures de consigne.
- Intégration directe avec les thermostats Lutron Palladiom via Modbus RTU.
- Intégration avec les systèmes Homeworks QSX et myRoom XC.

IT AIDOO PRO HUB SAMSUNG NASA FOR LUTRON

Dispositivo per la gestione e l'integrazione di unità di climatizzazione in remoto tramite i sistemi Lutron. Connessione alla rete cablata tramite Ethernet o wireless tramite Wi-Fi Dual (2.4/5 GHz). Funzionalità:

- Controllo dell'unità e rilevamento degli errori dell'unità.
- Ingresso digitale configurabile per il rilevamento di finestra aperta o presenza.
- Controllo del caldo ausiliare e blocco delle fonti di calore.
- Cambio automatico del modo di funzionamento con regolazione di due temperature impostate.
- Integrazione diretta con i termostati Lutron Palladiom tramite Modbus RTU.
- Integrazione con i sistemi Homeworks QSX e myRoom XC.

DE AIDOO PRO HUB SAMSUNG NASA FOR LUTRON

Gerät zur Fernverwaltung und Integration von Klimageräten über Lutron-Systeme. Kabelgebundene Netzwerkverbindung über Ethernet oder drahtlos über WLAN (2.4/5 GHz). Funktionen:

- Kontrolle des Geräts und Fehlererkennung am Klimagerät.
- Konfigurierbarer Digitaleingang zur Erkennung offener Fenster oder Präsenz.
- Steuerung der Zusatzheizung und Sperrung von Wärmequellen.
- Automatische Betriebsartumschaltung mit Einstellung von zwei Solltemperaturen.
- Direkte Integration mit Lutron Palladiom-Thermostaten über Modbus RTU.
- Integration mit den Systemen Homeworks QSX und myRoom XC.

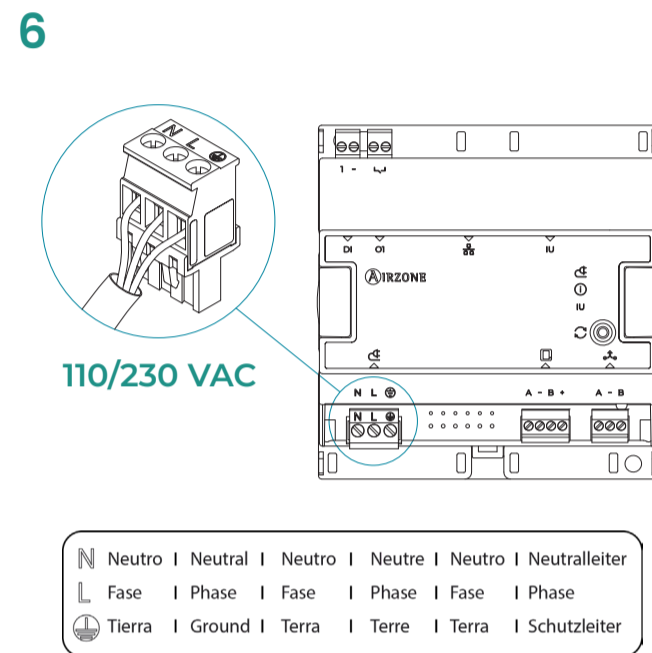
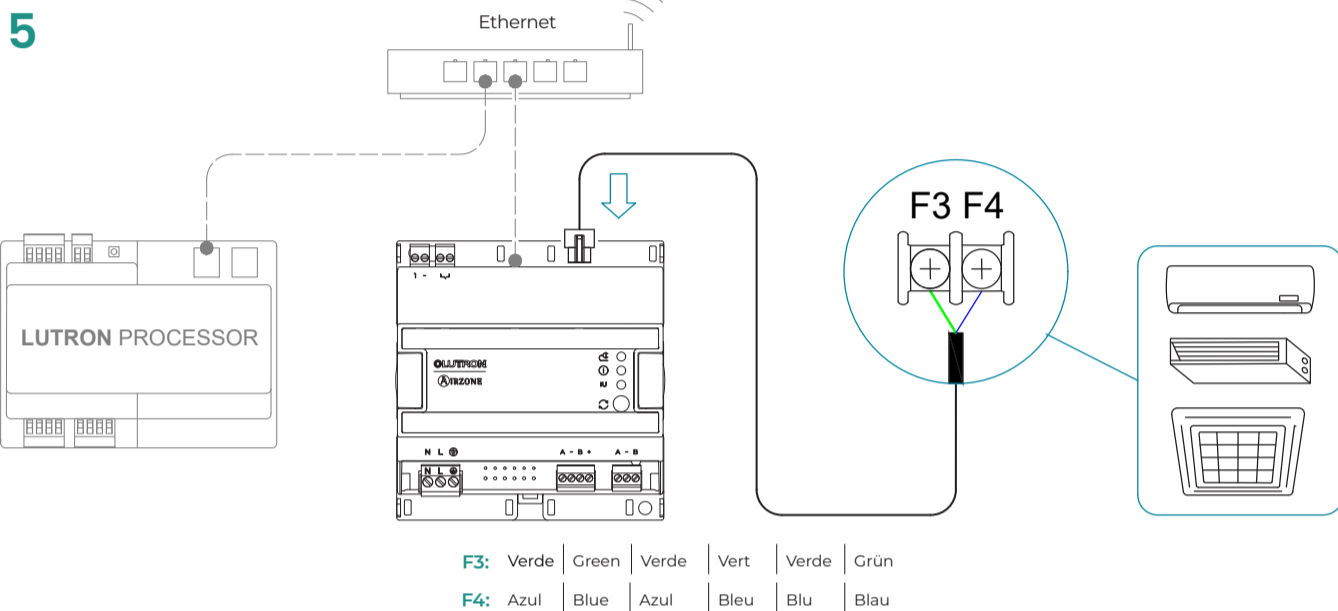
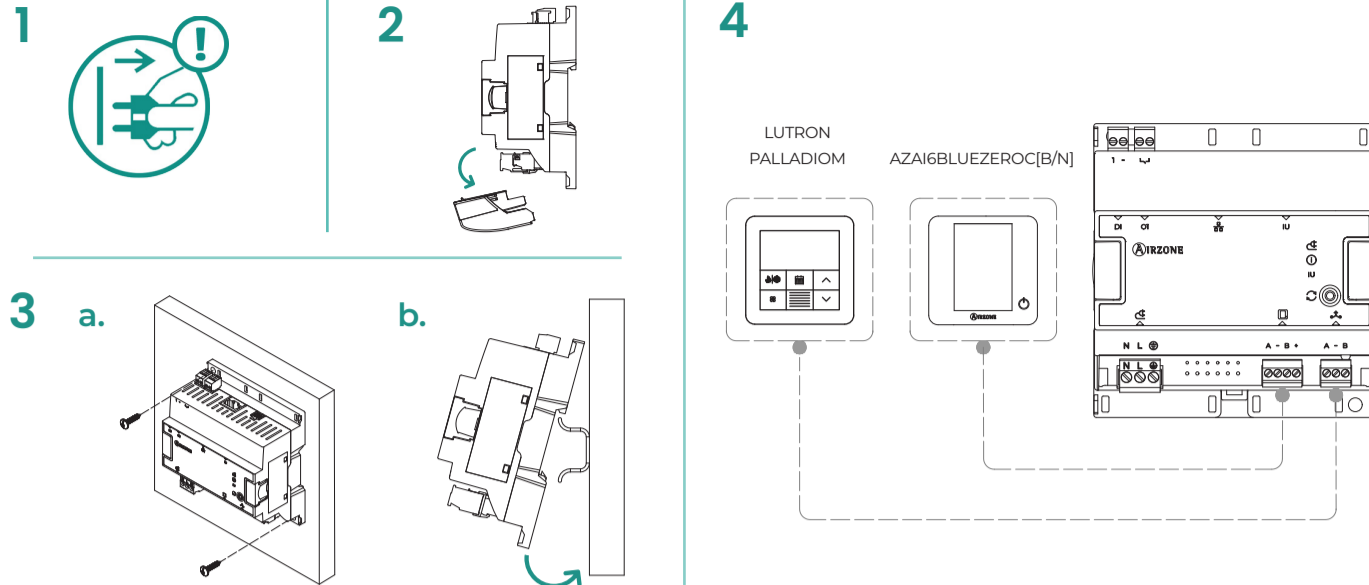
(FR) CARACTÉRISTIQUES TECHNIQUES (IT) CARATTERISTICHE TECNICHE (DE) TECHNISCHE DATEN

- Alimentation / Alimentazione / Stromversorgung	
V max	110 - 230 Vac
I max	250 mA
Fréquence / Frequenza / Frequenz	60 / 50 Hz
Consommation Stand-by / Consumo Stand-by Stand-by-Leistungsaufnahme	3.4 W (110 Vac) 4.3 W (230 Vac)
- Bus Airzone / Bus Airzone / Airzone-Bus	
- Bus Intégrations / Bus Integrazioni / Integrationen-Bus	
Câble torsadé et blindé Cavo schermato e intrecciato Abgeschirmtes Flechtkabel	2x 0.22 + 2x 0.5 mm ² (AWG 23 - 2 wired + AWG 20 - 2 wired) 2x 0.22 + 1x 0.5 mm ² (AWG 23 - 2 wired + AWG 20 - 1 wired) Min: 0.2 mm ² / Max: 1.5 mm ²
Protocole de communication / Protocollo di comunicazione / Kommunikationsprotokoll	RS-485 BACnet MS-TP Par - 19200 bps
DI - Entrée numérique / Input digitale / Digitale Eingabe	
Libre de tension / Libere da tensione / Spannungsfrei	
Distance max. / Distanza mass. / Max. Entfernung	10 m
O1 - Sortie relais / Uscita a relè / Relaisausgang	
Libre de tension / Libere da tensione / Spannungsfrei	
V max (I max)	230 Vac (5A) 30 Vdc (3A)
- Ethernet	
Type de câble / Tipo di cavo / Kabeltyp	Min. UTP CAT 5
Norme / Norma / Standard	100BASE-TX
Adressage IP / Indirizzamento IP / IP-Adressierung	DHCP
IU - Connexion avec l'unité intérieure / Collegamento all'unità interna Anschluss an das Innengerät	
Distance max. / Distanza mass. / Max. Entfernung	10 m
Wi-Fi	
Protocole / Protocollo / Protokoll	802.11a/b/g/n/ac (802.11n up to 150 Mbps)
Modèle / Modello / Modell	LBEEESHYIMW
Fréquence de communication / Frequenza di comunicazione / Kommunikationsfrequenz	2.4 GHz (max. 150 Mbps) 5 GHz (max. 433 Mbps)
Force max., Force de l'antenne / Max. potenza, Potenza d'antenna / Maximalleistung, Leistung der Antenne	17.93 dBm, 0.1 dBi
Sensibilité / Sensibilità / Empfindlichkeit	- 82 dBm
Adressage IP / Indirizzamento IP / IP-Adressierung	DHCP
Bluetooth	
Protocole / Protocollo / Protokoll	Bluetooth v5.0 BLE specification
Force max., Force de l'antenne / Max. potenza, Potenza d'antenna / Maximalleistung, Leistung der Antenne	5.46 dBm, 0.1 dBi
Temp. operativas / Operating temp. / Temp. de operação	
De stockage / Stoccaggio / Lagerung	- 20 ... 70 °C
De fonctionnement / Funzionamento / Betrieb	0 ... 45 °C
Plage d'humidité de fonctionnement / Rango di umidità di funzionamento / Zulässige Luftfeuchtigkeit	5 ... 90 % (non-condensing)
Aspectos mecánicos / Mechanical aspects / Aspectos mecânicos	
Degré de protection / Grado di protezione / Schutzklasse	IP 20
Poids / Peso / Gewicht	210 g
En unités DIN / Unità DIN / In DIN-Einheiten	6
Hauteur max. fonctionnement / Altezza mass. di funzionamento / Max. Betriebshöhe	2000 m



(ES) MONTAJE Y CONEXIÓN / (EN) ASSEMBLY AND CONNECTION / (PT) MONTAGEN E CONEXÃO / (FR) MONTAGE ET CONNEXION / (IT) MONTAGGIO E COLLEGAMENTI / (DE) MONTAGE UND VERBINDUNG

(ES) Importante: Se recomienda mantener un control alternativo de la unidad para situaciones de pérdida de conexión a la red. El control cableado del fabricante puede trabajar paralelamente a su Aidoo Pro.
(EN) Important: It is recommended to maintain an alternative control of the unit for situations in which connection to the network is lost. The manufacturer's wired control is capable of operating in parallel with your Aidoo Pro.
(PT) Importante: Recomenda-se manter um controlo alternativo da unidade para situações de perda de ligação à rede. O controlo por cabos do fabricante pode funcionar em paralelo com o seu Aidoo Pro.
(FR) Attention : Il est recommandé de prévoir un autre moyen de contrôle de l'unité en cas de perte de connexion au réseau. Le contrôle filaire du fabricant peut fonctionner en parallèle pour votre Aidoo Pro.
(IT) Importante: Si consiglia di mantenere un controllo alternativo dell'unità per situazioni di perdita di connessione alla rete. Il controllo cablato del costruttore può lavorare parallelamente al proprio Aidoo Pro.
(DE) Wichtig: Es wird empfohlen, eine zusätzliche Steuerung des Geräts vorzuhalten, falls die Netzverbindung ausfällt. Die kabelgebundene Steuerung des Herstellers kann parallel mit Aidoo Pro betrieben werden.

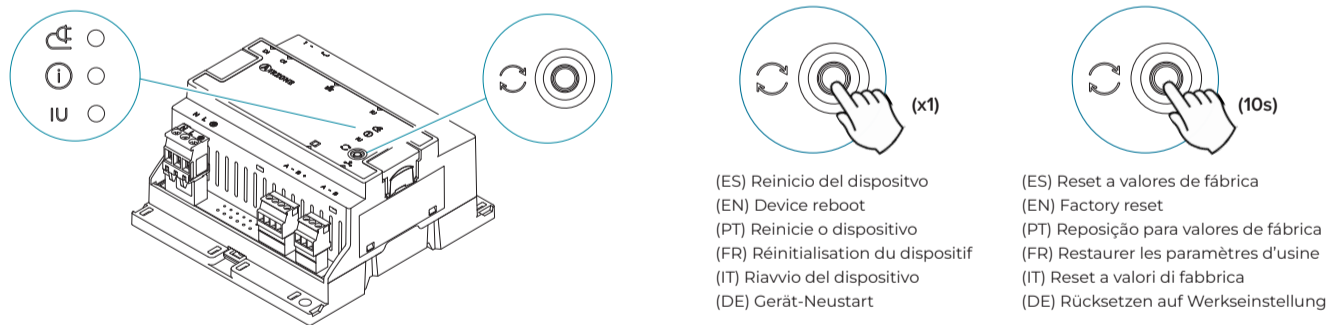


(ES) Controladores cableados compatibles / (EN) Compatible wired controllers / (PT) Controladores com fio compatíveis / (FR) Télécommandes filaires compatibles / (IT) Controller cablati compatibili / (DE) Kompatible kabelgebundene Controller
MWR-WEION, MWR-SHOON, MWR-WG00UN.



(ES) INFORMACIÓN / (EN) INFORMATION / (PT) INFORMAÇÃO / (FR) INFORMATION / (IT) INFORMAZIONE / (DE) INFORMATION

	Alimentación / Power supply / Alimentação Alimentation / Alimentazione / Versorgung
	Estado del dispositivo / Device state / Estado do dispositivo État du dispositif / Stato del dispositivo / Gerätestatus
	Comunicación con unidad interior / Communication to indoor unit Comunicação ao equipamento / Communication avec l'unité intérieure Comunicazione con l'unità interna / Kommunikation mit dem Innengerät
	Reinicio o reseteo / Reboot or reset / Reinício ou reposição Réinitialisation ou restauration / Riavvio o reset / Neustart oder Rücksetzen



(ES) CONFIGURACIÓN / (EN) CONFIGURATION / (PT) CONFIGURAÇÃO / (FR) CONFIGURATION / (IT) CONFIGURAZIONE / (DE) KONFIGURATION

- (Opcional)** Configuración para imponer temperatura a la unidad interior:
- Siempre debe existir un dispositivo externo con sonda de temperatura (p.e.: termostato Airzone Blueface Zero).
 - Se debe configurar, desde el termostato de la unidad, la Tª de Trabajo como Tª Ambiente: parámetro 1-2-1 → "1-Wired remote controller".
- a. Funcionamiento autónomo:** El Aidoo trabaja como maestro y puede imponer la temperatura ambiente medida desde la sonda externa, sin necesidad de realizar ninguna configuración específica.
- b. Funcionamiento maestro-esclavo:** Se deberá configurar el termostato de la unidad como esclavo: parámetro 1-1-3 → "1-SUB" (esclavo).
- (Optional)** Configuration to impose temperature on the indoor unit:
- There must always be an external device with a temperature probe (e.g. Airzone Blueface Zero thermostat).
 - From the unit's thermostat, the Work temp must be set as Room temp: parameter 1-2-1 → "1-Wired remote controller".
- a. Autonomous operation:** The Aidoo works as a master and can impose the room temperature measured from the external probe, without the need to perform any specific configuration.
- b. Master-slave operation:** The unit's thermostat must be configured as slave: parameter 1-1-3 → "1-SUB" (slave).
- (Opcional)** Configuração para impor a temperatura na unidade interior:
- Tem de haver sempre um dispositivo externo com sonda de temperatura (por exemplo, termostato Airzone Blueface Zero).
 - No termostato da unidade, a Tª de trabalho deve ser configurada como Tª ambiente: parâmetro 1-2-1 → "1-Wired remote controller".
- a. Funcionamento autónomo:** O Aidoo funciona como mestre e pode impor a temperatura ambiente medida a partir da sonda externa, sem necessidade de uma configuração específica.
- b. Funcionamento mestre-esclavo:** O termostato da unidade deve ser configurado como escravo: parâmetro 1-1-3 → "1-SUB" (escravo).
- (Optionnel)** Configuration pour imposer la température à l'unité intérieure:
- Il faut obligatoirement un dispositif externe avec une sonde de température (par exemple : thermostat Airzone Blueface Zero).
 - La temp. de travail doit être configurée comme la temp. ambiante depuis le thermostat de l'unité : paramètre 1-2-1 → "1-Wired remote controller".
- a. Fonctionnement autonome :** L'Aidoo fonctionne comme principal et peut imposer la température ambiante mesurée depuis la sonde externe, sans aucune configuration spécifique.
- b. Fonctionnement principal-esclave :** Le thermostat de l'unité doit être configuré en mode esclave : paramètre 1-1-3 → "1-SUB" (esclave).
- (Opzionale)** Configurazione per imporre la temperatura all'unità interna:
- Deve essere sempre presente un dispositivo esterno con sonda di temperatura (es. termostato Airzone Blueface Zero).
 - Dal termostato dell'unità sarà necessario configurare la Tª di lavoro come Tª ambiente: parametro 1-2-1 → "1-Wired remote controller".
- a. Funzionamento autonomo:** L'Aidoo lavora come master e può imporre la temperatura ambiente misurata dalla sonda esterna, senza necessità di alcuna configurazione specifica.
- b. Funzionamento master-slave:** Il termostato dell'unità dovrà essere configurato come slave: parametro 1-1-3 → "1-SUB" (slave).
- (Optional)** Konfiguration zur Anwendung der Temperatur auf das Innengerät:
- Dazu muss immer ein Außengerät mit Temperaturfühler vorhanden sein (z. B. Airzone Blueface Zero-Thermostat).
 - Am Gerätethermostaten muss die Arbeitstemperatur als Umgebungstemperatur eingestellt werden: Parameter 1-2-1 → „1-Wired remote controller“.
- a. Unabhängiger Betrieb:** Aidoo arbeitet als Master und kann die vom externen Fühler gemessene Raumtemperatur vorgeben, ohne dass eine spezielle Konfiguration erforderlich ist.
- b. Master-Slave-Betrieb:** Der Gerätethermostat muss als Slave eingerichtet werden: Parameter 1-1-3 → „1-SUB“ (Slave).