

(ES) Sonda de temperatura empotrada

Sonda de control de temperatura en caja de empotrar Airzone. Montaje en caja universal de mecanismos.

Funcionalidades:

- Configuración de sonda remota o distribuida.

(EN) WALL-EMBEDDED TEMPERATURE PROBE

Temperature control probe for wall-embedded box. Mounted on universal mounting pattress.

Functionalities:

- Can be configured as remote or distributed probe.

(PT) Sonda de temperatura embutida

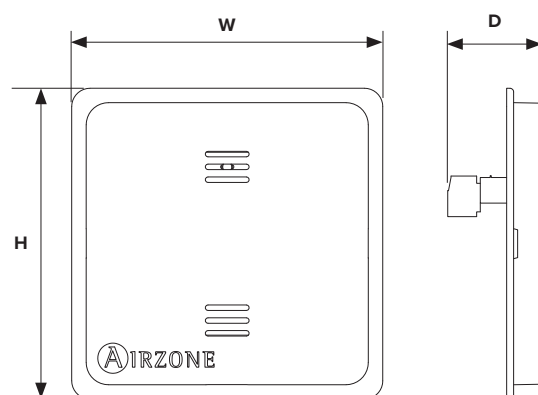
Sonda de controlo de temperatura em caixa de embutir Airzone. Montagem em caixa universal de mecanismos.

Funcionalidades:

- Configuração de sonda remota ou distribuída.

(ES) CARACTERÍSTICAS TÉCNICAS (EN) TECHNICAL SPECS (PT) CARACTERÍSTICAS TÉCNICAS

Características sonda / Probe characteristics Características da sonda	
Tipo de sonda / Type of probe / Tipo de sonda	NTC
Valor nominal / Nominal value / Valor nominal	10 KΩ - 25°C
Conector sonda / Probe connector / Conector de sonda	
Tipo de sonda / Type of probe / Tipo de sonda	Trenzado y apantallado Shielded twisted pair Traçado e blindado
Hilos de comunicación / Communication wires Fios de comunicação	2 x 0,22 mm ²
Distancia máxima / Maximum distance Distância máxima	40 m
Aspectos mecánicos / Mechanical aspects / Aspectos mecânicos	
Montaje / Assembly / Montagem	En caja universal de mecanismos Universal mounting pattress Em caixa universal de mecanismos
Dimensiones / Size / Dimensões (W x H x D)	85 x 85 x 23,2 mm



(FR) SONDE DE TEMPÉRATURE ENCASTRÉE

Sonde de contrôle de la température dans boîte à encastrer Airzone. Montage en boîte d'encastrement universelle.

Fonctionnalités :

- Configuration de sonde à distance ou distribuée.

(IT) Sonda di temperatura da incasso

Sonda di controllo della temperatura in scatola da incasso Airzone. Montaggio in scatola universale per meccanismi.

Funzionalità:

- Configurazione sonda remota o distribuita.

(DE) EINGEBAUTE TEMPERATURSONDE

Temperaturkontrollsonde im Airzone-Einbaukasten. Montage auf Universal-Unterputzdose.

Funktionen:

- Konfiguration Remote-Sonde und dezentrale Sonde.

AZX6ACCTPE

AIRZONE

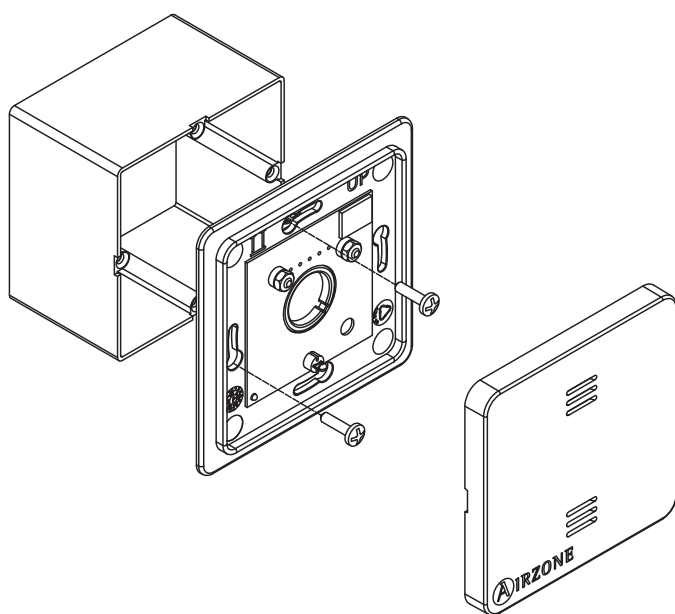


(ES) (EN) (PT) (FR) (IT) (DE)

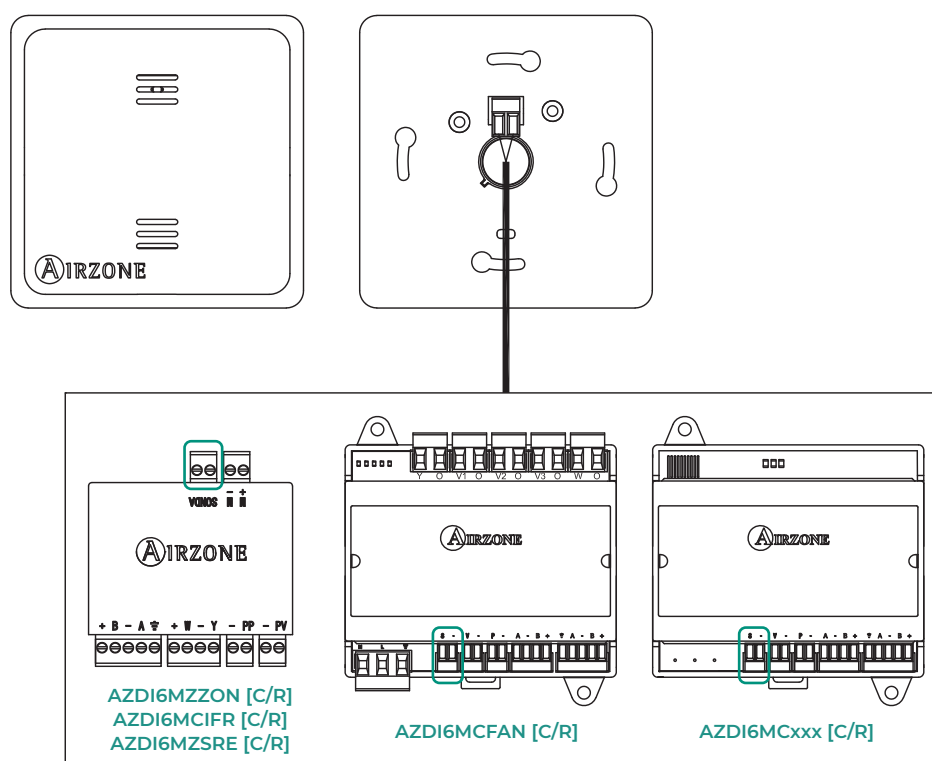
(FR) CARACTÉRISTIQUES TECHNIQUES (IT) CARATTERISTICHE TECNICHE (DE) TECHNISCHE DATEN

Caractéristiques sonda / Caratteristiche sonda Sonden-Merkmale	
Type de sonde / Tipo di sonda / Sondentyp	NTC
Valeur nominale / Valore nominale / Nennwert	10 KΩ - 25°C
Connecteur sonda / Connettore sonda / Sonden-Kontakt	
Type de câble / Tipo di cavo / Kabeltyp	Torsadé et blindé Trecciato e schermato Umflochten und abgeschirmt
Fils de communications / Poli di comunicazione Kommunikationsleitung	2 x 0,22 mm ²
Distance maximale / Distanza massima Max. Abstand	40 m
Aspects mécaniques / Aspetti meccanici / Mechanische Aspekte	
Montage / Montaggio / Montage	En boîte d'encastrement universelle In scatola universale per meccanismi Auf Universal-Unterputzdose
Dimensions / Dimensioni / Abmessungen (W x H x D)	85 x 85 x 23,2 mm

(ES) MONTAJE / (EN) ASSEMBLY (PT) MONTAGEN / (FR) MONTAGE (IT) MONTAGGIO / (DE) MONTAGE



(ES) CONEXIÓN / (EN) CONNECTION / (PT) CONEXÃO / (FR) CONNEXION / (IT) COLLEGAMENTI (DE) VERBINDUNG



airzonecontrol.com

Marie Curie, 21
29590 Málaga, Spain

