

(NL) AIRZONE-ADAPTER VOOR THERMOSTATEN

Reeks elementen waarmee Airzone-thermostaten van verouderde reeksen kunnen worden vervangen door Airzone-thermostaten uit de AZ6-reeks (Blueface Zero, Think of Lite).

Inclusief sierlijst die tevens dient als steun voor de nieuwe interfaces en de nodige elementen voor een correcte montage.

(PL) ADAPTER AIRZONE DO TERMOSTATÓW

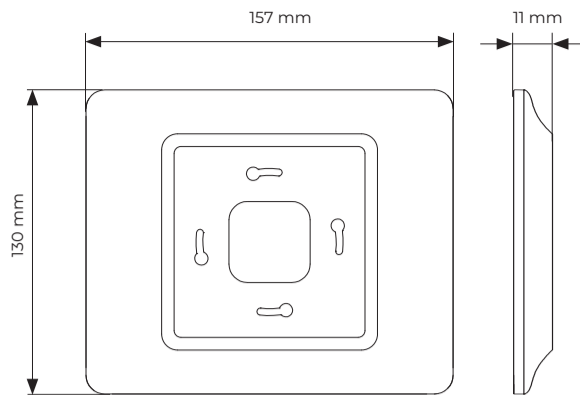
Zestaw elementów umożliwiających wymianę termostatów Airzone z wycofanych z produkcji serii na termostaty Airzone serii AZ6 (Blueface Zero, Think lub Lite).

Zawiera element maskujący, który pełni funkcję wspornika dla nowych interfejsów, oraz elementy niezbędne do prawidłowej instalacji.

(EL) ΠΡΟΣΑΡΜΟΓΕΑΣ AIRZONE ΓΙΑ ΘΕΡΜΟΣΤΑΤΕΣ

Σύνολο εξαρτημάτων που επιτρέπουν την αντικατάσταση των θερμοστατών Airzone από σειρές που έχουν καταργηθεί από την αγορά, με τους θερμοστάτες Airzone της σειράς AZ6 (Blueface Zero, Think ή Lite).

Περιλαμβάνει ένα διακοσμητικό πλαίσιο που θα χρησιμεύσει ως βάση για τις νέες διεπαφές και τα απαραίτητα εξαρτήματα για τη σωστή εγκατάσταση.



(SV) ADAPTER AIRZONE FÖR TERMOSTATER

En uppsättning komponenter som möjliggör ersättning av Airzone-termostater från utgångna produktserier med Airzone-termostater i AZ6-serien (Blueface Zero, Think eller Lite).

Inkluderar en täckram som fungerar som stöd för de nya gränssnitten samt de komponenter som krävs för en korrekt installation.

(NO) AIRZONE-ADAPTER FOR TERMOSTATER

Sett med elementer som gjør det mulig å erstatte Airzone-termostater fra utgåtte serier med Airzone-termostater fra AZ6-serien (Bluezero, Think eller Lite).

Inkluderer en trimplate som fungerer som støtte for de nye grensesnittene og elementene som er nødvendige for riktig installasjon.

(LT) „AIRZONE“ ADAPTERIS TERMOSTATAMS

Elementų rinkinys, leidžiantis pakeisti nebegaminamų „Airzone“ serijų termostatus AZ6 serijos „Airzone“ termostatais („Bluezero“, „Think“ arba „Lite“).

Komplekte yra apdailos plokštė, kuri veikia kaip naujų sąsajų atrama ir atrama, užtikrinanti tinkamą reikalingų elementų montavimą.

AZX8EMB1HTB

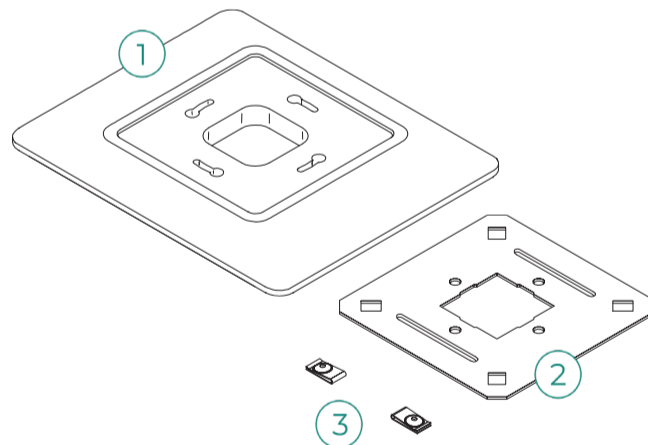
AIRZONE

v. 01



(NL) ELEMENTEN
(PL) ELEMENTY
(EL) ΕΞΑΡΤΗΜΑΤΑ

N°	Omschrijving / Opis / Περιγραφή
1	Sierlijst voor thermostaat / Element maskujący do termostatu / Διακοσμητικό πλαίσιο για θερμοστάτη
2	Metalen plaatje / Metalowa blacha / Μεταλλική βάση στήριξης
3	Schuijfmoeer / Nakrętki szybkomocująca / Παξιμόδια γρήγορης σύσφιξης



(SV) DELAR
(NO) ELEMENTER
(LT) ELEMENTAI

N°	Beskrivning / Significato / Bedeutung
1	Täckram för termostat / Termostatdeksel / Termostato apdaila
2	Metallplåt / Metallplate / Metalinė plokštė
3	Snäppmutter / Hurtigmutter / Greitisis veržiklis



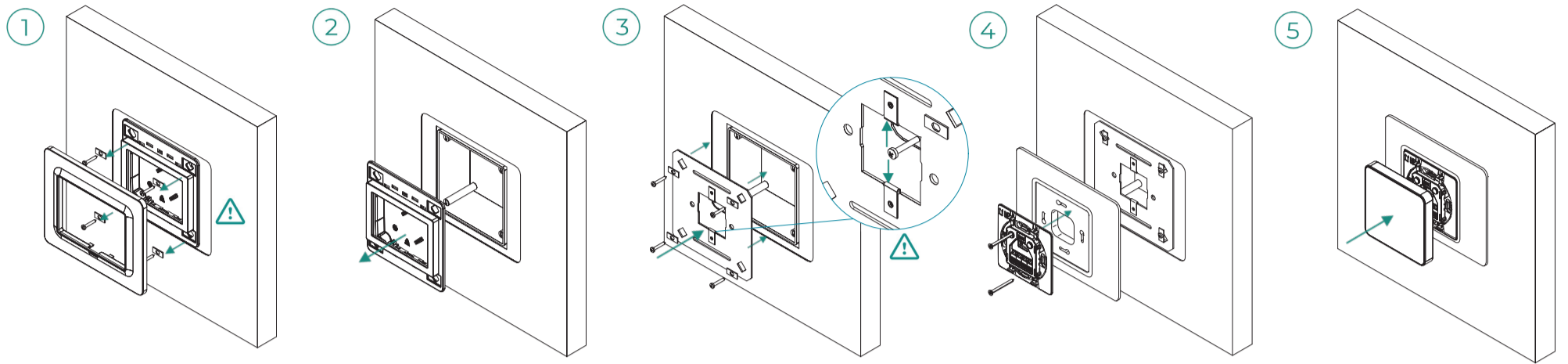
airzonecontrol.com

Marie Curie, 21
29590 Málaga, Spain

(NL) MONTAGE / (PL) MONTAŻ / (EL) ΤΟΠΟΘΕΤΗΣΗ / (SV) MONTERING / (NO) MONTERING / (LT) MONTAVIMAS

- i** (NL) De montageschappen verschillen naargelang het type thermostaat dat moet worden vervangen.
 (PL) W zależności od typu wymienianego termostatu, etapy montażu będą się różnić.
 (EL) Ανάλογα με τον τύπο του θερμοστάτη που θα αντικαταστήσετε, τα βήματα της τοποθέτησης διαφέρουν.
 (SV) Beroende på vilken typ av termostat som ska ersättas kommer monteringsstegen att skilja sig åt.
 (NO) Installasjonstrinnene varierer avhengig av typen termostat som skal skiftes ut.
 (LT) Montavimo žingsniai priklauso nuo keičiamo termostato tipo.

A (NL) INBOUW THERMOSTAAT / (PL) TERMOSTAT PODTYNKOWY / (EL) ΕΝΤΟΙΧΙΣΜΕΝΟΣ ΘΕΡΜΟΣΤΑΤΗΣ / (SV) INFÄLLD TERMOSTAT / (NO) INNEBYGD VEGGTERMOSTAT / (LT) SIENINIS ĮLEIDŽIAMASIS TERMOSTATAS



(NL) Verwijder het front van de behuizing.
 (PL) Zdejmij przednią część obudowy.
 (EL) Αφαιρέστε το μπροστινό κάλυμμα.
 (SV) Ta bort frontdelen av kapslingen.
 (NO) Fjern frontpanelet.
 (LT) Nuimkite korpuso priekinę dalį.

(NL) Verwijder de thermostaat.
 (PL) Zdejmij termostat.
 (EL) Αφαιρέστε τον θερμοστάτη.
 (SV) Avlägsna termostaten.
 (NO) Fjern termostaten.
 (LT) Nuimkite termostatą.

(NL) Schroef het plaatje op de schakelkast.
 (PL) Przykręć blachę do puszki instalacyjnej.
 (EL) Βιδώστε τη μεταλλική βάση στήριξης στο κουτί διακόπτη.
 (SV) Skruva fast plåten i apparatdosan.
 (NO) Skru metallplaten på bryterboksen.
 (LT) Prisukite metalinę plokštę prie jungiklio dėžutės.

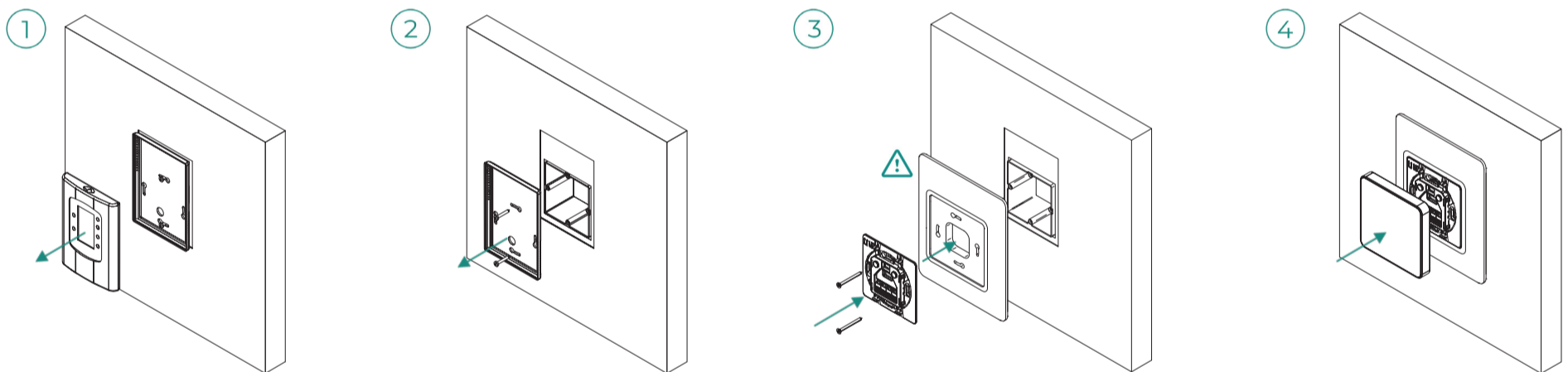
(NL) Schroef de sierlijst en de steun van de nieuwe thermostaat vast.
 (PL) Przykręć element maskujący oraz wspornik nowego termostatu.
 (EL) Βιδώστε το διακοσμητικό πλαίσιο και το στήριγμα του νέου θερμοστάτη.
 (SV) Skruva fast täckramen och fästet för den nya termostaten.
 (NO) Skru på rammen og veggfestet til den nye termostaten.
 (LT) Prisukite apdailos rėmelį ir naujo termostato laikiklį.

(NL) Plaats de thermostaat in de steun.
 (PL) Umieść termostat na wsporniku.
 (EL) Τοποθετήστε τον θερμοστάτη στο πλαίσιο στήριξης.
 (SV) Placera termostaten i fästet.
 (NO) Plasser termostaten på veggfestet.
 (LT) Įstatykite termostatą į laikiklį.

A (NL) Bewaar de schroeven en de rechthoekige onderleggringen, u hebt deze nodig in stap 3.
 (PL) Zachowaj śruby oraz podkładki prostokątne; zostaną one użyte w kroku 3.
 (EL) Κρατήστε τις βίδες και τις ορθογώνιες ροδέλες. Θα χρησιμοποιηθούν στο βήμα 3.
 (SV) Spara skruvarna och de rektangulära brickorna. De kommer att användas i steg 3.
 (NO) Ta vare på skruene og de rektangulære skivene. De skal brukes i trinn 3.
 (LT) Išsaugokite varžtus ir stačiakampes poveržles – jų prireiks atliekant 3 žingsnio veiksmus.

A (NL) Breng de schuifmoeren aan zoals weergegeven in de afbeelding.
 (PL) Wsuń nakrętki szybkoobrotujące, jak pokazano na rysunku.
 (EL) Τοποθετήστε τα παξιμάδια γρήγορης σύσφιξης όπως δείχνει η εικόνα.
 (SV) Sätt i snäppmuttrarna så som visas på bilden.
 (NO) Sett inn hurtigmutrene som vist på bildet.
 (LT) Įstatykite greituosius varžtiklius, kaip parodyta paveikslėlyje.

B (NL) CORDLESS THERMOSTAAT / (PL) TERMOSTAT CORDLESS / (EL) ΘΕΡΜΟΣΤΑΤΗΣ CORDLESS / (SV) CORDLESS TERMOSTAT / (NO) CORDLESS TERMOSTAT / (LT) CORDLESS TERMOSTATAS



(NL) Verwijder het front van de behuizing.
 (PL) Zdejmij przednią część obudowy.
 (EL) Αφαιρέστε το μπροστινό κάλυμμα.
 (SV) Ta bort frontdelen av kapslingen.
 (NO) Fjern frontpanelet.
 (LT) Nuimkite korpuso priekinę dalį.

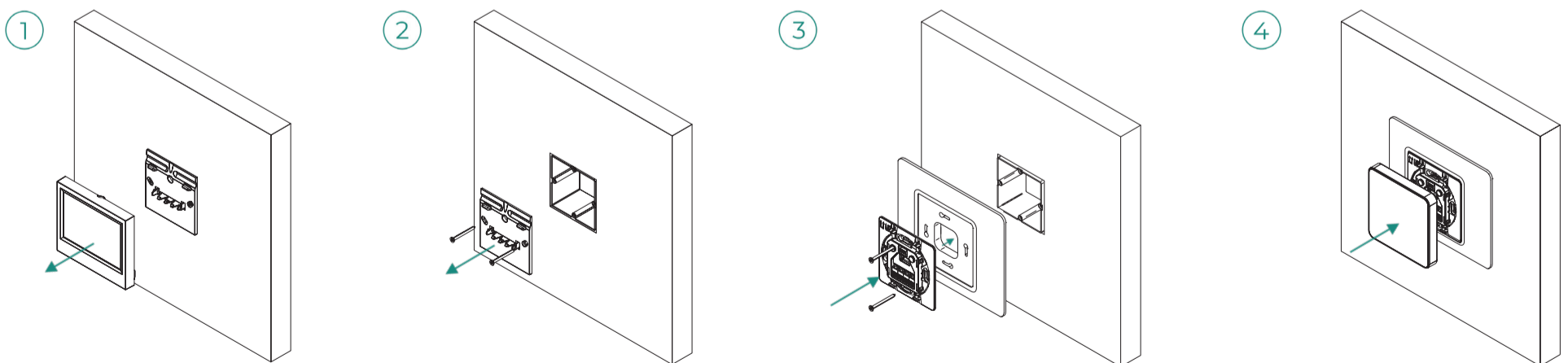
(NL) Draai de schroeven van de steun los en verwijder de steun.
 (PL) Odkręć i zdejmij wspornik.
 (EL) Ξεβιδώστε και αφαιρέστε το πλαίσιο στήριξης.
 (SV) Skruva loss och ta bort fästet.
 (NO) Skru av og fjern festet.
 (LT) Atsukite ir nuimkite laikiklį.

A (NL) Schroef de sierlijst en de steun van de nieuwe thermostaat vast.
 (PL) Przykręć element maskujący oraz wspornik nowego termostatu.
 (EL) Βιδώστε το διακοσμητικό πλαίσιο και το στήριγμα του νέου θερμοστάτη.
 (SV) Skruva fast täckramen och fästet för den nya termostaten.
 (NO) Skru på rammen og veggfestet til den nye termostaten.
 (LT) Prisukite apdailos rėmelį ir naujo termostato laikiklį.

(NL) Plaats de thermostaat in de steun.
 (PL) Umieść termostat na wsporniku.
 (EL) Τοποθετήστε τον θερμοστάτη στο πλαίσιο στήριξης.
 (SV) Placera termostaten i fästet.
 (NO) Plasser termostaten på veggfestet.
 (LT) Įstatykite termostatą į laikiklį.

(NL) Plaats de sierlijst rechtop.
 (EN) Ustaw element maskujący w pionie.
 (EL) Ρυθμίστε το διακοσμητικό πλαίσιο κάθετα.
 (SV) Placera täckramen vertikalt.
 (NO) Juster rammen vertikalt.
 (LT) Sureguliuokite apdailą vertikaliai.

C (NL) OP DE WAND GEMONTEERDE THERMOSTAAT / (PL) TERMOSTAT NATYNKOWY / (EL) ΘΕΡΜΟΣΤΑΤΗΣ ΕΠΙΦΑΝΕΙΑΣ / (SV) YTMONTERAD TERMOSTAT / (NO) OVERFLATETERMOSTAT / (LT) VIRŠTINKINIS TERMOSTATAS



(NL) Verwijder het front van de behuizing.
 (PL) Zdejmij przednią część obudowy.
 (EL) Αφαιρέστε το μπροστινό κάλυμμα.
 (SV) Ta bort frontdelen av kapslingen.
 (NO) Fjern frontpanelet.
 (LT) Nuimkite korpuso priekinę dalį.

(NL) Draai de schroeven van de steun los en verwijder de steun.
 (PL) Odkręć i zdejmij wspornik.
 (EL) Ξεβιδώστε και αφαιρέστε το πλαίσιο στήριξης.
 (SV) Skruva loss och ta bort fästet.
 (NO) Skru av og fjern festet.
 (LT) Atsukite ir nuimkite laikiklį.

(NL) Schroef de sierlijst en de steun van de nieuwe thermostaat vast.
 (PL) Przykręć element maskujący oraz wspornik nowego termostatu.
 (EL) Βιδώστε το διακοσμητικό πλαίσιο και το στήριγμα του νέου θερμοστάτη.
 (SV) Skruva fast täckramen och fästet för den nya termostaten.
 (NO) Skru på rammen og veggfestet til den nye termostaten.
 (LT) Prisukite apdailos rėmelį ir naujo termostato laikiklį.

(NL) Plaats de thermostaat in de steun.
 (PL) Umieść termostat na wsporniku.
 (EL) Τοποθετήστε τον θερμοστάτη στο πλαίσιο στήριξης.
 (SV) Placera termostaten i fästet.
 (NO) Plasser termostaten på veggfestet.
 (LT) Įstatykite termostatą į laikiklį.