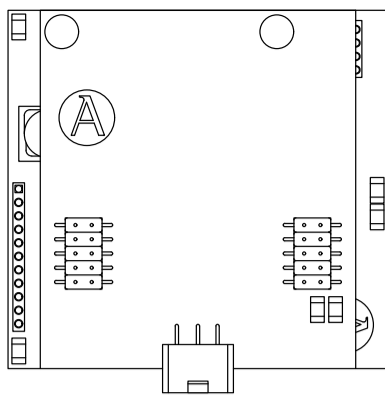


## ES PASARELA CONTROLADORA AIRZONE-TOSHIBA

Pasarela para la gestión de equipos de A/A compatibles mediante los sistemas de control Airzone. Alimentación mediante unidad interior. Montaje y conexión sobre puerto de máquina de los dispositivos Airzone habilitados. Producto desarrollado y testeado junto con el fabricante.

Funcionalidades:

- Comunicación bidireccional de los parámetros básicos de control en función de la demanda del sistema de control Airzone.
- Control de hasta 3 velocidades de forma automática, permitiendo (en general) el funcionamiento sin bypass.
- Ajuste de la temperatura de consigna en función de las temperaturas seleccionadas en los termostatos Airzone y del algoritmo Eco-Adapt.
- Lectura de la temperatura de trabajo del equipo.
- Lectura de avisos y errores del equipo controlado.
- Control maestro de la unidad.

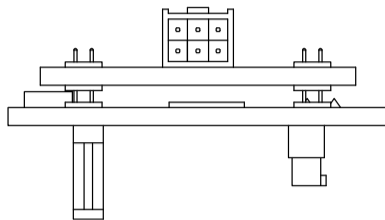


## EN AIRZONE-TOSHIBA CONTROLLER GATEWAY

Gateway for the management of AC units compatible with Airzone control systems. Powered by the indoor unit. Assembly and connection on the AC unit bus of the enabled Airzone devices. Product developed and tested in collaboration with the manufacturer.

Features:

- Two-way communication of the basic control parameters depending on the demand of the Airzone control system.
- Automatic control of up to 3 speeds, enabling (generally) the operating without bypass.
- Adjustment of the set point temperature based on the selected temperatures in the Airzone thermostats and the Eco-Adapt algorithm.
- Reading of the operating temperature of the system.
- Reading of warnings and errors of the controlled unit.
- Master control of the unit.



## PT GATEWAY CONTROLADOR AIRZONE-TOSHIBA

Gateway para a gestão de equipamentos de ar condicionado compatíveis através dos sistemas de controlo Airzone. Alimentação através da unidade interior. Montagem e ligação sobre porta de máquina dos dispositivos Airzone habilitados. Produto desenvolvido e testado com o fabricante.

Funcionalidades:

- Comunicação bidireccional dos parâmetros básicos de controlo em função da demanda do sistema de controlo Airzone.
- Controlo de até 3 velocidades de forma automática, o que permite (em geral) o funcionamento sem bypass.
- Ajuste da temperatura de referência em função das temperaturas seleccionadas nos termostatos Airzone e do algoritmo Eco-Adapt.
- Leitura da temperatura de funcionamento do equipamento.
- Leitura de avisos e erros do equipamento controlado.
- Controlo mestre da unidade.

# AIRZONE



## FR PASSERELLE CONTROLEUR AIRZONE-TOSHIBA

Passerelle de gestion d'unités A/C compatibles grâce aux systèmes de contrôle Airzone. Alimentation par l'unité intérieure. Montage et connexion au port de l'unité des dispositifs Airzone activés. Produit développé et testé avec la collaboration du fabricant.

Fonctionnalités:

- Communication bidirectionnelle des paramètres de contrôle de base en fonction de la demande émanant du système de contrôle Airzone.
- Contrôle de jusqu'à 3 vitesses de manière automatique, permettant ainsi (généralement) un fonctionnement sans by-pass.
- Réglage de la température de consigne en fonction des températures sélectionnées à l'aide des thermostats Airzone et de l'algorithme Eco-Adapt.
- Lecture de la température de travail de l'unité.
- Lecture d'avertissements et erreurs de l'unité contrôlée.
- Contrôle principal de l'unité.

## IT INTERFACCIA DI CONTROLLO AIRZONE-TOSHIBA

Interfaccia per la gestione di unità A/C compatibili mediante i sistemi di controllo Airzone. Alimentazione mediante unità interna. Montaggio e collegamento con la porta dell'unità dei dispositivi Airzone abilitati. Prodotto sviluppato e testato insieme al costruttore.

Funzionalità:

- Comunicazione bidirezionale dei parametri basici di controllo in base alla domanda del sistema di controllo Airzone.
- Controllo fino a 3 velocità in modo automatico, consentendo (generalmente) il funzionamento senza bypass.
- Regolazione della temperatura impostata in base alle temperature selezionate nei termostati Airzone e all'algoritmo Eco-Adapt.
- Lettura della temperatura di lavoro dell'unità.
- Lettura degli avvisi e degli errori dell'unità controllata.
- Controllo maestro dell'unità.

## DE GATEWAY-CONTROLLER AIRZONE-TOSHIBA

Gateway zur Verwaltung von kompatiblen Klimaanlage mithilfe der Airzone-Steuersysteme. Stromversorgung über das Innengerät. Montage und Anschluss über den Maschinenport der aktivierten Airzone-Geräte. Mit dem Hersteller entwickeltes und getestetes Produkt.

Funktionen:

- Bidirektionale Kommunikation der Basisparameter der Steuerung in Abhängigkeit vom Bedarf des Airzone-Steuersystems.
- Automatische Steuerung bis 3 Geschwindigkeiten, wobei generell der Betrieb ohne Bypass-Ventil möglich ist.
- Anpassung der Solltemperatur je nach den an den Airzone-Thermostaten eingestellten Temperaturen und des Eco-Adapt-Algorithmus.
- Auslesen der Arbeitstemperatur des Geräts.
- Auslesen der Meldungen und Fehler des gesteuerten Geräts.
- Master Steuerung des Geräts.

## (ES) CARACTERÍSTICAS TÉCNICAS (EN) TECHNICAL SPECS (PT) CARACTERÍSTICAS TÉCNICAS

### Alimentación y consumo / Power supply and consumption Alimentação e consumo

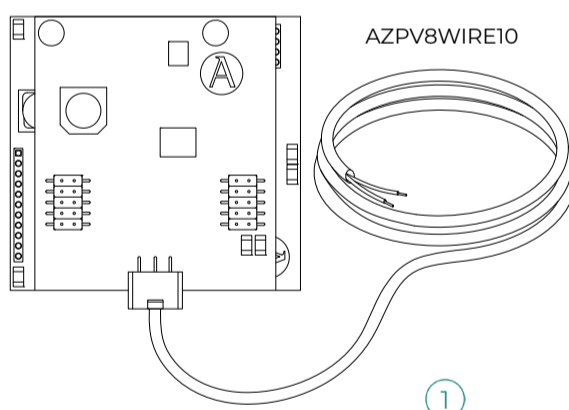
Alimentación / Power supply / Alimentação	Unidad interior Indoor unit Unidade interior
V max	12 Vdc
I max	36 mA

### Comunicaciones / Communications / Comunicações

① Tipo de cable / Type of cable / Tipo de cabo	2 hilos / 2 wires 2 fios
Hilos de comunicación / Communication wires Fios de comunicação	2 x 0.20 mm <sup>2</sup>
Hilos de alimentación / Power supply wires Fios de alimentação	-
Distancia máxima / Maximum distance Distância máxima	10 m
Longitud del cable / Wire length Comprimento do cabo	2.5 m

### Temperaturas operativas / Operating temperatures / Temperatura de operação

Almacenaje / Storage / Armazenamento	-20 ... 70 °C
Funcionamiento / Operation / Funcionamento	0 ... 50 °C



## (FR) CARACTÉRISTIQUES TECHNIQUES (IT) CARATTERISTICHE TECNICHE (DE) TECHNISCHE DATEN

### Alimentation et consommation / Alimentazione e consumo Stromversorgung und Verbrauch

Alimentation / Alimentazione / Versorgungsart	Unité intérieure Unità interna Innengerät
V max	12 Vdc
I max	36 mA

### Communications / Comunicazione / Verbindungen

① Type de câble / Tipo di cavo / Kabeltyp	2 fils / 2 fili 2 draht
Fils de communications / Poli di comunicazione Kommunikationsleitung	2 x 0.20 mm <sup>2</sup>
Fils d'alimentation / Poli di alimentazione Versorgungsleitung	-
Distance maximale / Distanza massima Max. Abstand	10 m
Longueur du câble / Lunghezza del cavo Länge	2.5 m

### Températures opératives / Temperature operative / Betriebstemperaturen

De stockage / Stoccaggio / Lagerung	-20 ... 70 °C
De fonctionnement / Funzionamento / Betrieb	0 ... 50 °C



[airzonecontrol.com](http://airzonecontrol.com)

Marie Curie, 21  
29590 Málaga  
Spain

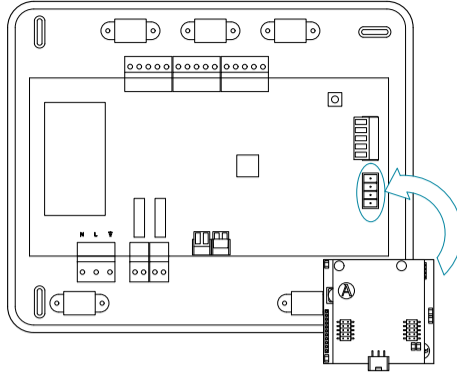




(ES) MONTAJE Y CONEXIÓN / (EN) ASSEMBLY AND CONNECTION / (PT) MONTAGEN E CONEXÃO / (FR) MONTAGE ET CONNEXION / (IT) MONTAGGIO E COLLEGAMENTI / (DE) MONTAGE UND VERBINDUNG



2



(ES) La pasarela ya puede venir conectada en el dispositivo Airzone.  
 (EN) The gateway may be already connected to the Airzone device.  
 (PT) O gateway já pode vir conectado no dispositivo Airzone.  
 (FR) Il est possible que la passerelle soit déjà branchée au dispositif Airzone.  
 (IT) Adesso l'interfaccia può essere collegata al dispositivo Airzone.  
 (DE) Das gelieferte Gateway kann bereits mit dem Airzone-Gerät verbunden sein.

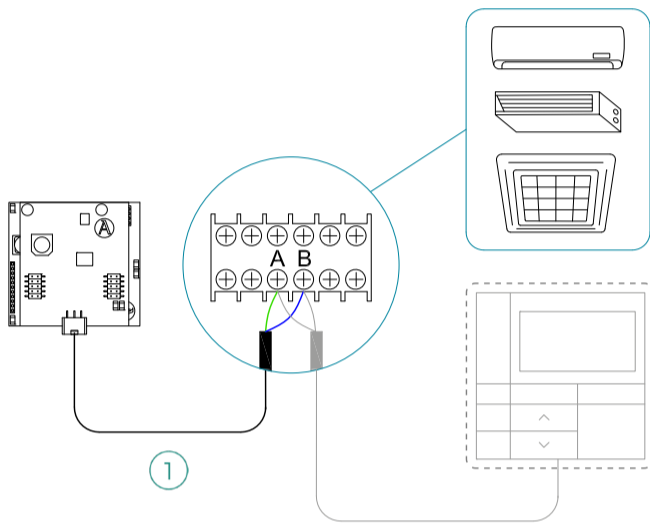
0

(ES) Ver apartado Configuración.  
 (EN) See Configuration section.  
 (PT) Consulte o secção de Configuração.  
 (FR) Voir la section Configuration.  
 (IT) Vedi sezione Configurazione.  
 (DE) Siehe abschnitt Konfiguration.

1



3



(ES) El uso del termostato Toshiba es opcional. En caso de utilizarlo tenga en cuenta que la pasarela trabaja únicamente con el protocolo Toshiba TCC-Link, no siendo compatible con termostatos TU2C-Link de las series RBC-A\*\*U\*\*\* y TCB-TC\*\*U\*\*\*.

(EN) The use of the Toshiba thermostat is optional. In case of using it, please note that the gateway works only with the Toshiba TCC-Link protocol and is not compatible with TU2C-Link thermostats of the RBC-A\*\*U\*\*\* and TCB-TC\*\*U\*\*\* series.

(PT) A utilização do termostato Toshiba é opcional. Se for utilizado, tenha em atenção que o gateway só funciona com o protocolo TCC-Link da Toshiba e não é compatível com os termostatos TU2C-Link das séries RBC-A\*\*U\*\*\* e TCB-TC\*\*U\*\*\*.

(FR) L'utilisation du thermostat Toshiba est facultative. Si elle est utilisée, veuillez noter que la passerelle ne fonctionne qu'avec le protocole Toshiba TCC-Link et n'est pas compatible avec les thermostats TU2C-Link des séries RBC-A\*\*U\*\*\* et TCB-TC\*\*U\*\*\*.

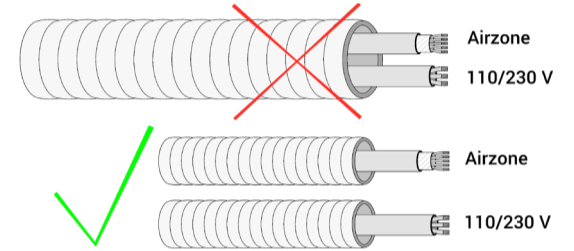
(IT) L'uso del termostato Toshiba è opzionale. In caso di utilizzo, si noti che il gateway funziona solo con il protocollo Toshiba TCC-Link e non è compatibile con i termostati TU2C-Link delle serie RBC-A\*\*U\*\*\* e TCB-TC\*\*U\*\*\*.

(DE) Die Verwendung des Toshiba-Thermostats ist optional. Falls verwendet, beachten Sie bitte, dass das Gateway nur mit dem Toshiba TCC-Link-Protokoll funktioniert und nicht mit TU2C-Link-Thermostaten der Serien RBC-A\*\*U\*\*\* und TCB-TC\*\*U\*\*\* kompatibel ist.

4



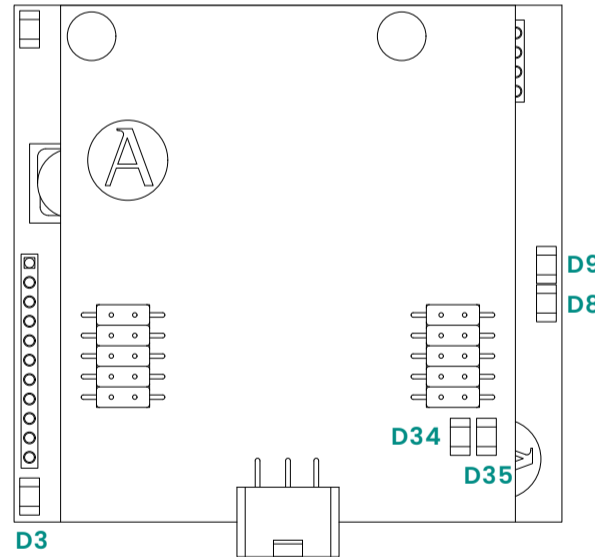
5



(ES) AUTODIAGNÓSTICO / (EN) SELF-DIAGNOSIS (PT) AUTODIAGNÓSTICO

Nº	Significado / Meaning / Significado		
D3	Actividad del micro controlador Micro controller activity Atividade do microcontrolador	Parpadeo Blinking Pisca	Verde Green Verde
D8	Transmisión de datos hacia el sistema Airzone Data transmission to the Airzone system Transmissão de dados até o sistema Airzone	Parpadeo Blinking Pisca	Rojo Red Vermelho
D9	Recepción de datos desde el sistema Airzone Data reception from the Airzone system Receção de dados do sistema Airzone	Parpadeo Blinking Pisca	Verde Green Verde
D11	Alimentación de la pasarela Gateway power supply Alimentação do gateway	Fijo Fixed Fixo	Rojo Red Vermelho
D34	Transmisión de datos hacia la unidad interior Data transmission to the indoor unit Transmissão de dados até a unidade interior	Parpadeo Blinking Pisca	Rojo Red Vermelho
D35	Recepción de datos desde la unidad interior Data reception from the indoor unit Receção de dados da unidade interior	Parpadeo Blinking Pisca	Verde Green Verde

D11



(FR) AUTODIAGNOSTIC / (IT) AUTODIAGNOSI (DE) SELBSTDIAGNOSE

Nº	Signification / Significato / Bedeutung		
D3	Activité du microcontrôleur Attività del microprocessore Funktion der Mikrosteuerung	Clignotement Lampeggia Blinken	Vert Verde Grün
D8	Transmission des données au système Airzone Trasmissione dei dati verso il sistema Airzone Datenübermittlung zum Airzone-System	Clignotement Lampeggia Blinken	Rouge Rosso Rot
D9	Réception des données du système Airzone Ricezione dei dati dal sistema Airzone Datenempfang vom Airzone-System	Clignotement Lampeggia Blinken	Vert Verde Grün
D11	Alimentation de la passerelle Alimentazione dell'interfaccia Gateway-Stromversorgung	Fixe Fisso Fest	Rouge Rosso Rot
D34	Transmission des données à l'unité intérieure Trasmissione dei dati verso l'unità interna Datenübermittlung zum Innengerät	Clignotement Lampeggia Blinken	Rouge Rosso Rot
D35	Réception des données de l'unité intérieure Ricezione dei dati dall'unità interna Datenempfang vom Innengerät	Clignotement Lampeggia Blinken	Vert Verde Grün



(ES) CONFIGURACIÓN / (EN) CONFIGURATION / (PT) CONFIGURAÇÃO / (FR) CONFIGURATION / (IT) CONFIGURAZIONE / (DE) KONFIGURATION



Configure el termostato del fabricante como "Esclavo": Menú > Configuración inicial > Maestro/Esclavo > Esclavo



Configurez le thermostat du fabricant comme «Suiveur»: Menu > Réglage initial > Leader/Suiveur > Suiveur



Set the manufacturer's thermostat to "Follower": Menu > Initial Settings > Header/Follower > Follower



Configurare il termostato del costruttore come "Follower": Menu > Initial Settings > Header/Follower > Follower



Configure o termostato do fabricante como "Seguidor": Menu > Configuração inicial > Principal/Seguidor > Seguidor



Stellen Sie den Herstellerthermostaten auf „Follower“ ein: Menu > Initial Settings > Header/Follower > Follower