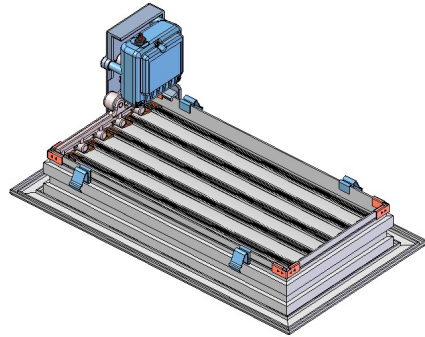
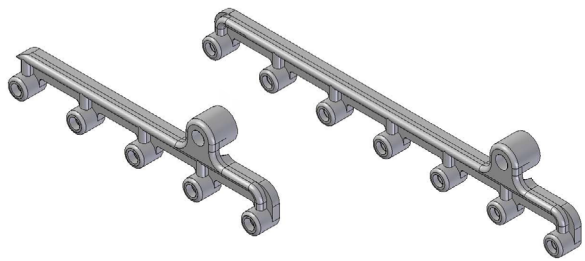


AIRZONE



Difusión motorizada · Motorised diffusion
Difusão motorizada · Diffusion motorisée
Diffusione motorizzata · Motorisierte Diffusion
V 1.0

ES EN PT FR IT DE

AZPVOBIED

ES BIELA DE REEMPLAZO PARA REJILLA INTELIGENTE DOBLE / LAMA CURVA

Biela de reemplazo para las rejillas RINTMTE y RIC, hay tres modelos en función de la altura de la rejilla:

- AZPVOBIED100: Para rejillas de altura 100 mm
- AZPVOBIED150: Para rejillas de altura 150 mm
- AZPVOBIED200: Para rejillas de altura 200 mm

FR BIELLE DE RECHANGE POUR GRILLE INTELLEIGENTE DOUBLE / LAME COURBÉE

Bielle de rechange pour les grilles RINTMTE et RIC. Trois modèles disponibles en fonction de la hauteur de la grille :

- AZPVOBIED100 : pour les grilles de 100 mm de hauteur
- AZPVOBIED150 : pour les grilles de 150 mm de hauteur
- AZPVOBIED200 : pour les grilles de 200 mm de hauteur

EN REPLACEMENT CONNECTING ROD FOR DOUBLE SMART GRILLE / CURVED SLATS

Replacement connecting rod for RINTMTE and RIC grilles. Three models available depending on the grille height:

- AZPVOBIED100: for grilles with a height of 100 mm
- AZPVOBIED150: for grilles with a height of 150 mm
- AZPVOBIED200: for grilles with a height of 200 mm

IT BIELLA DI RICAMBIO PER BOCCHETTA INTELLEIGENTE DOPPIA / LAMA CURVA

Biella di ricambio per bocchette RINTMTE e RIC. Tre modelli disponibili a seconda dell'altezza della bocchetta:

- AZPVOBIED100: per bocchette con un'altezza di 100 mm
- AZPVOBIED150: per bocchette con un'altezza di 150 mm
- AZPVOBIED200: per bocchette con un'altezza di 200 mm

PT BIELA DE SUBSTITUIÇÃO PARA GRELHA INTELIGENTE DUPLA / LÂMINA CURVA

Biela de substituição para as grelhas RINTMTE e RIC. Três modelos disponíveis em função da altura da grelha:

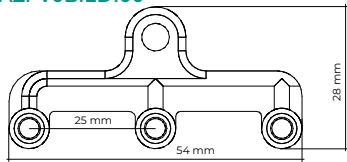
- AZPVOBIED100: para grelhas com uma altura de 100 mm
- AZPVOBIED150: para grelhas com uma altura de 150 mm
- AZPVOBIED200: para grelhas com uma altura de 200 mm

DE ERSATZREGELSTAB FÜR INTELLIGENTES DOPPEL-AUSLASSGITTER / GEKRÜMMTE LAMELLEN

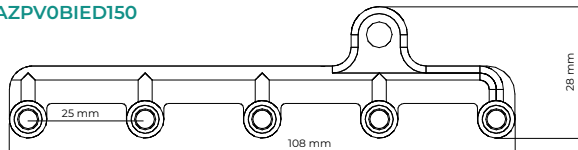
Ersatzregelstab für RINTMTE- und RIC-Gitter, dabei gibt es drei Modelle mit unterschiedlicher Höhe:

- AZPVOBIED100: 100 mm hohe Gitter
- AZPVOBIED150: 150 mm hohe Gitter
- AZPVOBIED200: 200 mm hohe Gitter

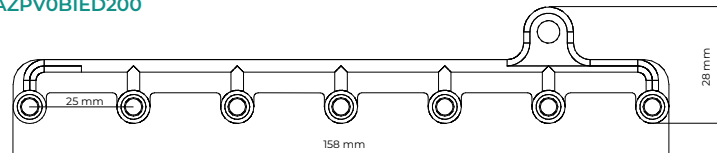
AZPVOBIED100



AZPVOBIED150



AZPVOBIED200



AZPVOP5BIED [XXX]



ES AZPVOP5BIET [100]

ES INSTALACIÓN

- 1 Retire la biela a reemplazar.
- 2 Coloque la nueva biela, tal y como se muestra en la imagen.

EN INSTALLATION

- 1 Remove the connecting rod to be replaced.
- 2 Insert the new connecting rod as shown in the picture.

PT INSTALAÇÃO

- 1 Retire a biela a ser substituída.
- 2 Coloque a nova biela como se mostra na imagem.

FR INSTALLATION

- 1 Retirez la bielle à remplacer.
- 2 Installez la nouvelle bielle comme indiqué sur l'image.

IT INSTALLAZIONE

- 1 Rimuovere la biella da sostituire.
- 2 Inserire la nuova biella come mostrato nell'immagine.

DE INSTALLATION

- 1 Bauen Sie den auszutauschenden Regelstab aus.
- 2 Setzen Sie den neuen Regelstab wie in der Abbildung gezeigt ein.

