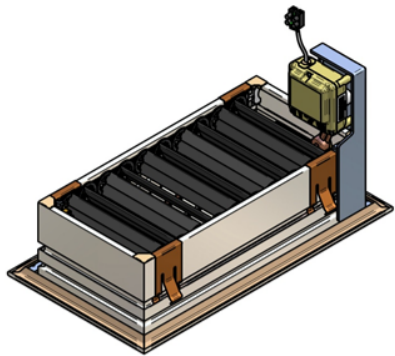
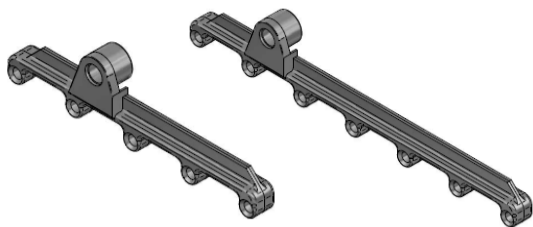


AIRZONE



Difusión motorizada · Motorised diffusion
 Difusão motorizada · Diffusion motorisée
 Diffusione motorizzata · Motorisierte Diffusion
 V 1.0

ES EN PT FR IT DE

AZPVOBIET

ES BIELA DE REEMPLAZO PARA REJILLA INTELIGENTE TRIPLE

Biela de remplazo para las rejillas RINTMRE, hay tres modelos en función de la altura de la rejilla:

- AZPVOBIET100: Para rejillas de altura 100 mm
- AZPVOBIET150: Para rejillas de altura 150 mm
- AZPVOBIET200: Para rejillas de altura 200 mm

FR BIELLE DE RECHANGE POUR GRILLE INTELLIGENTE TRIPLE

Bielle de rechange pour les grilles RINTMRE. Trois modèles disponibles en fonction de la hauteur de la grille:

- AZPVOBIET100: pour les grilles de 100 mm de hauteur
- AZPVOBIET150: pour les grilles de 150 mm de hauteur
- AZPVOBIET200: pour les grilles de 200 mm de hauteur

EN REPLACEMENT CONNECTING ROD FOR TRIPLE SMART GRILLE

Replacement connecting rod for RINTMTE grilles. Three models available depending on the grille height:

- AZPVOBIET100: for grilles with a height of 100 mm
- AZPVOBIET150: for grilles with a height of 150 mm
- AZPVOBIET200: for grilles with a height of 200 mm

IT BIELLA DI RICAMBIO PER BOCCHETTA INTELLIGENTE TRIPLA

Biella di ricambio per bocchette RINTMRE. Tre modelli disponibili a seconda dell'altezza della bocchetta:

- AZPVOBIET100: per bocchette con un'altezza di 100 mm
- AZPVOBIET150: per bocchette con un'altezza di 150 mm
- AZPVOBIET200: per bocchette con un'altezza di 200 mm

PT BIELA DE SUBSTITUIÇÃO PARA GRELHA INTELIGENTE TRIPLA

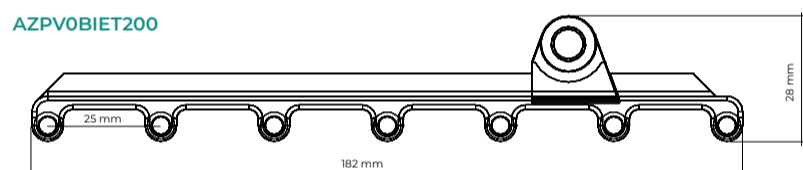
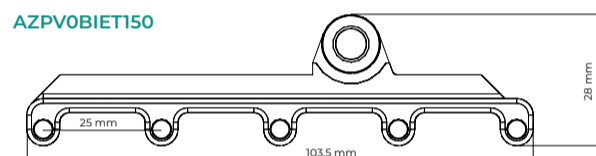
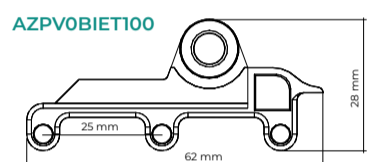
Biela de substituição para as grelhas RINTMRE. Três modelos disponíveis em função da altura da grelha:

- AZPVOBIET100: para grelhas com uma altura de 100 mm
- AZPVOBIET150: para grelhas com uma altura de 150 mm
- AZPVOBIET200: para grelhas com uma altura de 200 mm

DE ERSATZSTAB FÜR INTELLIGENTES DREIFACH-AUSLASSGITTER

Ersatzstab für RINTMTE-Gitter, dabei gibt es drei Modelle mit unterschiedlicher Höhe:

- AZPVOBIET100: 100 mm hohe Gitter
- AZPVOBIET150: 150 mm hohe Gitter
- AZPVOBIET200: 200 mm hohe Gitter



AZPVO5BIET [XXX]



ES. AZPVO5BIET [100]

ES INSTALACIÓN

- 1 Retire la biela a reemplazar.
- 2 Coloque la nueva biela, tal y como se muestra en la imagen.
- 3 Conecte el motor y la biela mediante el eje del motor.

EN INSTALLATION

- 1 Remove the connecting rod to be replaced.
- 2 Insert the new connecting rod as shown in the picture.
- 3 Connect the motor and the connecting rod using the motor shaft.

PT INSTALAÇÃO

- 1 Retire a biela a ser substituída.
- 2 Coloque a nova biela como se mostra na imagem.
- 3 Ligue o motor e a biela usando o eixo do motor.

FR INSTALLATION

- 1 Retirez la bielle à remplacer.
- 2 Installez la nouvelle bielle comme indiqué sur l'image.
- 3 Connectez le moteur et la bielle en utilisant l'axe du moteur.

IT INSTALLAZIONE

- 1 Rimuovere la biella da sostituire.
- 2 Inserire la nuova biella come mostrato nell'immagine.
- 3 Collegare il motore e la biella utilizzando l'albero motore.

DE INSTALLATION

- 1 Bauen Sie den auszutauschenden Regelstab aus.
- 2 Setzen Sie den neuen Regelstab wie in der Abbildung gezeigt ein.
- 3 Verbinden Sie den Motor und den Regelstab über die Motorwelle.

