

AIRZONE

Difusión motorizada · Motorised diffusion
Difusão motorizada · Diffusion motorisée
Diffusione motorizzata · Motorisierte Diffusion
V 1.0

ES EN PT FR IT DE

AZPV0MOTRMD



ES MOTOR DE REJILLA INTELIGENTE DOBLE

Motor de rejilla inteligente doble MINT para la apertura y cierre de los elementos de difusión Airzone.

EN DOUBLE SMART GRILLE MOTOR

MINT double smart grille motor for opening and closing Airzone diffusion elements.

PT MOTOR DE GRELHA INTELIGENTE DUPLA

Motor de grelha inteligente dupla MINT para abertura e fechamento dos elementos de difusão Airzone.

FR MOTEUR DE GRILLE INTELLIGENTE DOUBLE

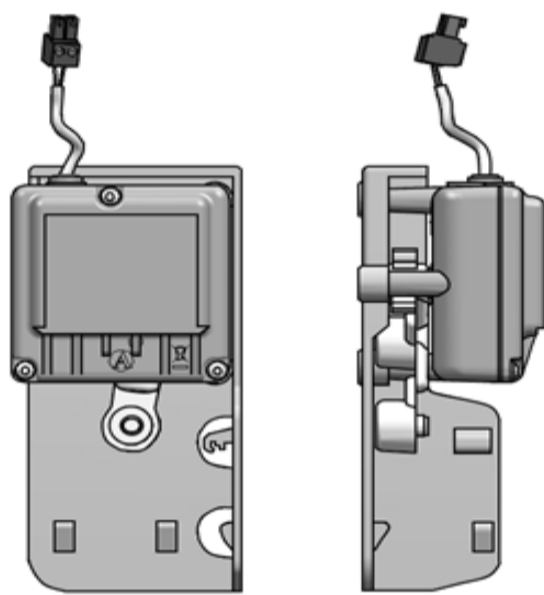
Moteur de grille intelligente double MINT pour l'ouverture et la fermeture des éléments de diffusion Airzone.

IT MOTORE PER BOCCHETTA INTELLIGENTE DOPPIA

Motore per bocchetta intelligente doppia MINT per l'apertura e la chiusura degli elementi di diffusione Airzone.

DE MOTOR FÜR INTELLIGENTES DOPPEL-AUSLASSGITTER

Motor für das intelligente Doppel-Auslassgitter MINT zum Öffnen und Schließen der Airzone-Luftauslässe.



AZPV0MOTRMD

ES DATOS TÉCNICOS

Tensión de Alimentación	± 12 V
Intensidad nominal	40 mA
Intensidad máxima	250 mA
Par a de salida	0.8 Nm
Principio y fin de carrera	Regulada por electrónica Airzone
Conexión Mecánica	Biela
Fijación	TORXT10
Clase de protección	Clase III

El equipo debe alimentarse desde una fuente de alimentación SELV y/o ESI debidamente dimensionada, reconocida y certificada de acuerdo con IEC 60950-1 y/o IEC 62368-1.

EN TECHNICAL DATA

Supply voltage	± 12 V
Rated current	40 mA
Maximum current	250 mA
Output torque	0.8 Nm
Start and end of stroke	Controlled by Airzone electronics
Mechanical connection	Connecting rod
Fixing	TORXT10
Protection class	Class III

The unit must be powered from a SELV and/or ESI power supply, appropriately sized, recognized and certified according to IEC 60950-1 and/or IEC 62368-1.

PT DADOS TÉCNICOS

Tensão de alimentação	± 12 V
Intensidade nominal	40 mA
Intensidade máxima	250 mA
Par de saída	0.8 Nm
Princípio e fim de percurso	Regulada por eletrónica Airzone
Ligação mecânica	Biela
Fixação	TORXT10
Classe de proteção	Classe III

A unidade deve ser alimentada com uma fonte de alimentação SELV e/ou ESI devidamente dimensionada, reconhecida e certificada de acordo com a IEC 60950-1 e/ou IEC 62368-1.

FR CARACTÉRISTIQUES TECHNIQUES

Tension d'alimentation	± 12 V
Intensité nominale	40 mA
Intensité maximale	250 mA
Couple de sortie	0.8 Nm
Début et fin de course	Commandé par le système électronique Airzone
Connexion mécanique	Bielle
Fixation	TORXT10
Classe de protection	Classe III

L'unité doit être alimentée par une source d'alimentation TBTS et/ou ESI de dimensions correctes, validée et certifiée en accord avec la norme IEC 60950-1 et/ou IEC 62368-1.

IT DATI TECNICI

Tensione di alimentazione	± 12 V
Intensità nominale	40 mA
Intensità massima	250 mA
Coppia di uscita	0.8 Nm
Inizio e fine della corsa	Regolata dall'elettronica Airzone
Collegamento meccanico	Biella
Fissaggio	TORXT10
Classe di protezione	Classe III

L'unità deve essere alimentata da una fonte di alimentazione SELV e/o ESI appositamente dimensionata, riconosciuta e certificata in conformità con la norma IEC 60950-1 e/o la norma IEC 62368-1.

DE TECHNISCHE DATEN

Versorgungsspannung	± 12 V
Nennstromaufnahme	40 mA
Maximale Stromaufnahme	250 mA
Stellmoment	0.8 Nm
Anfangs- und Endschalter	Regelung durch Airzone-Elektronik
Mechanischer Anschluss	Kurbel
Befestigung	TORXT10
Schutzart	Schutzart III

Das Gerät muss über eine ausreichend bemessenes SELV- und/oder ESI-Netzteil versorgt werden, das nach IEC 60950-1 und/oder IEC 62368-1 anerkannt und zertifiziert ist.

ES INSTALACIÓN

- 1 Quite el clip que fija las lamas de la rejilla y ciérrelas
- 2 Inserte el motor en la esquina del marco con cierto ángulo. Gírelo hasta situarlo completamente vertical.
- 3 Gire y desplace la biela del motor de forma que encaje con la biela de las lamas.
- 4 Fije nuevamente las lamas de la rejilla con el clip.
- 5 Alimente el motor respetando la polaridad del mismo.

EN INSTALLATION

- 1 Unscrew the clip that fixes the slats of the grille and close them.
- 2 Insert the motor into the corner of the frame at an angle. Turn it until it is completely vertical.
- 3 Turn and move the motor's connecting rod so that it engages with the slats' connecting rod.
- 4 Fix the grille slats again using the clip.
- 5 Connect the motor to the power supply, respecting the polarity.

PT INSTALAÇÃO

- 1 Retire o clip que fixa as lâminas da grelha e feche-as.
- 2 Insira o motor no canto da estrutura com um determinado ângulo. Gire-o até ficar em posição totalmente vertical.
- 3 Gire e desloque a biela do motor de forma que ela se encaixe na biela das lâminas.
- 4 Fixe novamente as lâminas da grelha com o clip.
- 5 Alimente o motor respeitando a polaridade.

FR INSTALLATION

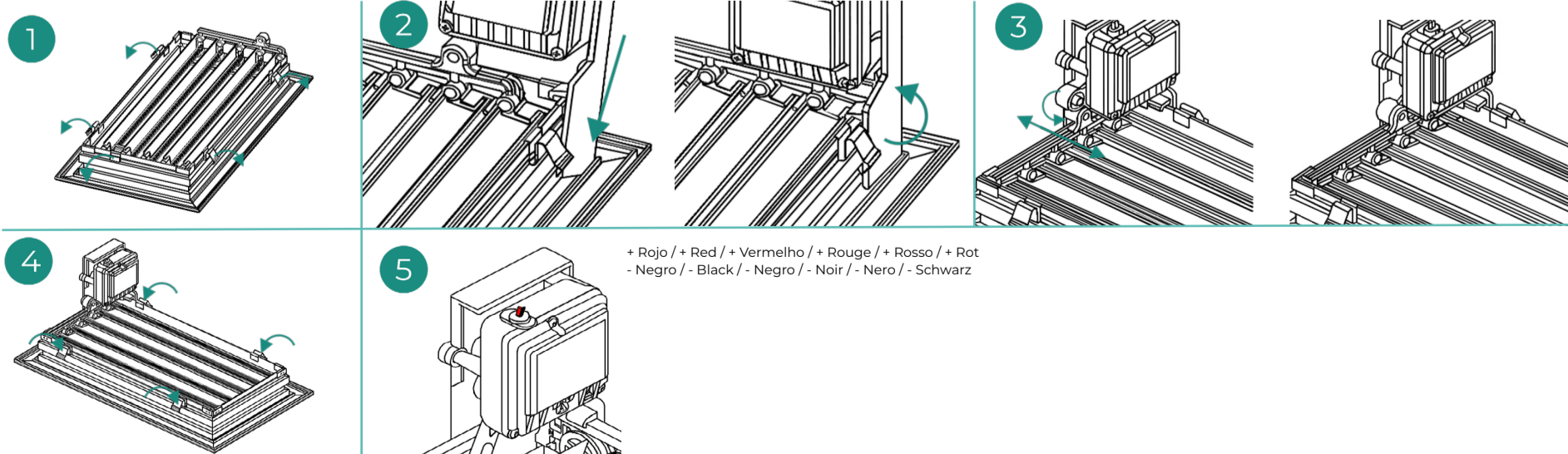
- 1 Retirez le clip qui fixe les lames de la grille et fermez-les.
- 2 Insérez le moteur dans le coin du cadre en l'inclinant. Tournez-le jusqu'à ce qu'il se trouve en position complètement verticale.
- 3 Tournez et déplacez la bielle du moteur de manière à la glisser dans la bielle des lames.
- 4 Fixez à nouveau les lames de la grille à l'aide du clip.
- 5 Mettez le moteur sous tension en respectant la polarité.

IT INSTALLAZIONE

- 1 Rimuovere la clip che fissa le lame della bocchetta e chiuderle.
- 2 Inserire il motore nell'angolo del bordocornice con una certa angolazione. Girarlo finché non assume una posizione completamente verticale.
- 3 Girare e spostare la biella del motore fino a farla combaciare con la biella delle lame.
- 4 Fissare nuovamente le lame della bocchetta con la clip.
- 5 Alimentare il motore rispettando la sua polarità.

DE INSTALLATION

- 1 Nehmen Sie die Befestigungsklammer der Lamellen am Gitter ab.
- 2 Setzen Sie den Motor leicht abgewinkelt in die Rahmenecke ein. Drehen Sie ihn, bis er vollständig senkrecht steht.
- 3 Drehen und verschieben Sie die Motorkurbel, bis sie in die Lamellenkurbel eingreift.
- 4 Befestigen Sie die Gitterlamellen wieder mit der Klammer.
- 5 Stellen Sie unter Beachtung der Polarität die Spannungsversorgung des Motors her.



+ Rojo / + Red / + Vermelho / + Rouge / + Rosso / + Rot
- Negro / - Black / - Negro / - Noir / - Nero / - Schwarz