

AIRZONE



Difusión motorizada · Motorised diffusion
 Difusão motorizada · Diffusion motorisée
 Diffusione motorizzata · Motorisierte Diffusion
 V 1.0

ES EN PT FR IT DE

DCPL
MTE

FLOWTOOL

(ES) Visite [Flowtool](#) para calcular/seleccionar su instalación.
 (EN) Visit [Flowtool](#) to calculate/select your installation.
 (PT) Aceda a [Flowtool](#) para calcular/seleccionar a sua instalação.
 (FR) Consultez [Flowtool](#) pour calculer/sélectionner votre installation.
 (IT) Si prega di visitare [Flowtool](#) per calcolare/selezionare l'impianto.
 (DE) Besuchen Sie [Flowtool](#), um Ihre Anlage zu berechnen/zusammenzustellen.

ES DIFUSOR CIRCULAR DE PLACA MOTORIZADO PARA TECHO MODULAR

Difusor circular de placa motorizado Airzone DCPL especialmente diseñado para su integración en un techo registrable de placas de 600 x 600 mm.

Controla el paso de aire a la zona a la que da servicio, mediante compuerta motorizada rectangular anexada al difusor, dependiendo de la demanda térmica de la zona que se desea climatizar.

FR DIFFUSEUR CIRCULAIRE SUR PLAQUE MOTORISÉ POUR PLAFOND MODULAIRE

Diffuseur circulaire sur plaque motorisé Airzone DCPL spécialement conçu pour s'intégrer à un faux plafond de plaques de 600 x 600 mm.

Il contrôle le passage d'air dans la zone desservie, à travers un registre motorisé rectangulaire annexé au diffuseur, en fonction de la demande thermique de la zone à chauffer et refroidir.

EN MOTORIZED CIRCULAR DIFFUSER IN PLATE FOR MODULAR CEILING

Airzone DCPL motorized circular diffuser in plate specially designed for integration in a 600 x 600 mm tile suspended ceiling.

It controls the airflow to the zone it serves, by means of a rectangular motorized damper attached to the diffuser, depending on the thermal demand of the zone to be heated or cooled.

IT DIFFUSORE CIRCOLARE PER PANNELLO MOTORIZZATO PER CONTROSOFFITTI MODULARI ISPEZIONABILI

Diffusore circolare per pannello motorizzato Airzone DCPL progettato appositamente per essere integrato in controsoffitto modulare ispezionabile con pannelli da 600 x 600 mm.

Controlla il passaggio dell'aria nella zona in funzione mediante la serranda motorizzata rettangolare collegata al diffusore, in base alla domanda termica della zona da climatizzare.

PT DIFUSOR CIRCULAR DE PLACA MOTORIZADO PARA TETO MODULAR

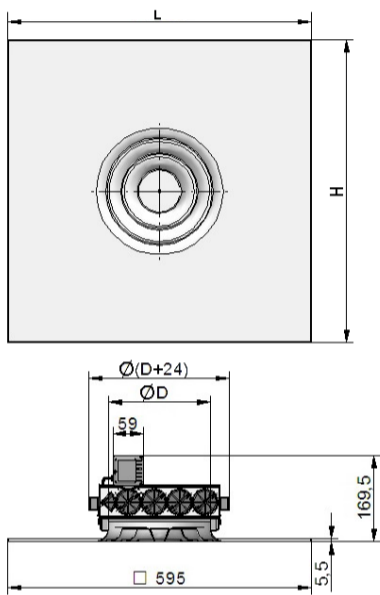
Difusor circular de placa motorizado Airzone DCPL especialmente projetado para integração em teto registrável com placas de 600 x 600 mm.

Controla a passagem de ar à zona servida através de registro motorizado retangular anexado ao difusor, dependendo da solicitação térmica da zona que se pretende climatizar.

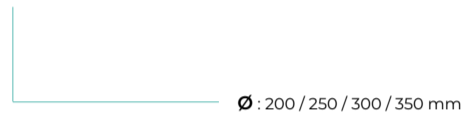
DE PLATTENMONTIERTER MOTORISCHER RUNDAUSLASS FÜR MODULDECKEN

Plattenmontierter, motorischer Rundausslass Airzone DCPL, der speziell für den Einbau in zugänglichen Decken mit 600 x 600 mm großen Platten vorgesehen ist.

Regelt den Luftstrom in Abhängigkeit vom thermischen Bedarf der entsprechenden Zone über eine angebaute motorische, rechteckige Luftklappe.



DCPL [XXX] B MTE



ES. DCPL [030] B MTE — DCPL de 300 mm de diámetro blanco motorizado
 Motorized white DCPL measuring 300 mm in diameter
 DCPL de 300 mm de diámetro branco motorizado
 DCPL de 300 mm de diámetro, blanc, motorisé
 DCPL da 300 mm di diametro, di colore bianco, motorizzato
 DCPL mit 300 mm Durchmesser, weiß, motorisch

ES ACCESORIOS COMPATIBLES / EN COMPATIBLE ACCESSORIES PT ACESSÓRIOS COMPATÍVEIS / FR ACCESSOIRES COMPATIBLES IT ACCESSORI COMPATIBILI / DE KOMPATIBLES ZUBEHÖR

• TFxx • CPRC • DCPL Motor / Motor
 Motor / Moteur • AZPV0MAIR
 Motore / Motor

ES TABLA DE SELECCIÓN / EN SELECTION TABLE / PT TABELA DE SELEÇÃO / FR TABLEAU DE SÉLECTION / IT TABELLA DI SELEZIONE / PT TABELA DE SELEÇÃO / DE AUSWAHLTABELLE

Ø (mm)	QV		150		200		300		400		500		600		800		1000		1200		1500	
200	NR	Lt	-	1.3	-	1.8	23.0	2.6	33.0	3.4	41.0	4.3										
	V	Pa	2.1	6.0	2.8	7.8	4.1	15.0	5.7	28.0	7.0	45.0										
250	NR	Lt			1.9	1.4	-	2.1	20.0	2.7	27.0	3.5	34.0	4.1	45.0	5.5						
	V	Pa			-	-	2.7	7.2	3.6	12.0	4.5	18.0	5.5	26.0	7.5	50.0						
300	NR	Lt					-	1.7	-	2.3	15.0	2.8	22.0	3.3	32.0	4.6	40.0	5.7	46.0	6.7		
	V	Pa					1.9	-	2.5	5.5	3.1	8.0	3.7	14.0	5.0	22.0	6.2	35.0	7.5	50.0		
350	NR	Lt						-	1.9	-	2.0	20.0	2.8	30.0	3.5	37.0	4.5	40.0	5.4	50.0	7.1	
	V	Pa						3.2	3.2	2.8	4.8	3.5	7.0	3.5	4.8	6.0	20.0	7.0	28.0	10.2	39.2	

ES QV: Caudal (m³/h)
 NR: Nivel sonoro (dBA)
 V: Velocidad (m/s)
 VF: Velocidad residual (m/s)
 Lt: Alcance (m)
 Pa: Presión (Pa)

EN QV: Airflow (m³/h)
 NR: Sound level (dBA)
 V: Speed (m/s)
 VF: Residual speed (m/s)
 Lt: Range (m)
 Pa: Pressure (Pa)

PT QV: Caudal (m³/h)
 NR: Nivel sonoro (dBA)
 V: Velocidade (m/s)
 VF: Velocidade residual (m/s)
 Lt: Alcance (m)
 Pa: Pressão (Pa)

FR QV: Débit (m³/h)
 NR: Niveau sonore (dBA)
 V: Vitesse (m/s)
 VF: Vitesse résiduelle (m/s)
 Lt: Portée (m)
 Pa: Pression (Pa)

IT QV: Portata (m³/h)
 NR: Livello sonoro (dBA)
 V: Velocità (m/s)
 VF: Velocità residua (m/s)
 Lt: Lancio (m)
 Pa: Pressione (Pa)

DE QV: Volumenstrom (m³/h)
 NR: Schallpegel (dBA)
 V: Geschwindigkeit (m/s)
 VF: Restgeschwindigkeit (m/s)
 Lt: Reichweite (m)
 Pa: Druck (Pa)