

AIRZONE



Difusión motorizada · Motorised diffusion
 Difusão motorizada · Diffusion motorisée
 Diffusione motorizzata · Motorisierte Diffusion
 V 1.0



DFCI
MTE

FLOWTOOL

(ES) Visite [Flowtool](#) para calcular/seleccionar su instalación.
 (EN) Visit [Flowtool](#) to calculate/select your installation.
 (PT) Aceda a [Flowtool](#) para calcular/selecionar a sua instalação.
 (FR) Consultez [Flowtool](#) pour calculer/sélectionner votre installation.
 (IT) Si prega di visitare [Flowtool](#) per calcolare/selezionare l'impianto.
 (DE) Besuchen Sie [Flowtool](#), um Ihre Anlage zu berechnen/zusammenzustellen.

ES DIFUSOR CIRCULAR MOTORIZADO

Difusor circular DFCI que controla el paso de aire a la zona a la que da servicio, mediante compuerta motorizada rectangular anexada al difusor, dependiendo de la demanda térmica de la zona que se desea climatizar.

EN MOTORIZED CIRCULAR DIFFUSER

DFCI circular diffuser that controls the airflow to the zone it serves, by means of a rectangular motorized damper attached to the diffuser, depending on the thermal demand of the zone to be heated or cooled.

PT DIFUSOR CIRCULAR MOTORIZADO

Difusor circular DFCI que controla a passagem de ar à zona servida através de registo motorizado retangular anexado ao difusor, dependendo da solicitação térmica da zona que se pretende climatizar.

FR DIFFUSEUR CIRCULAIRE MOTRISÉ

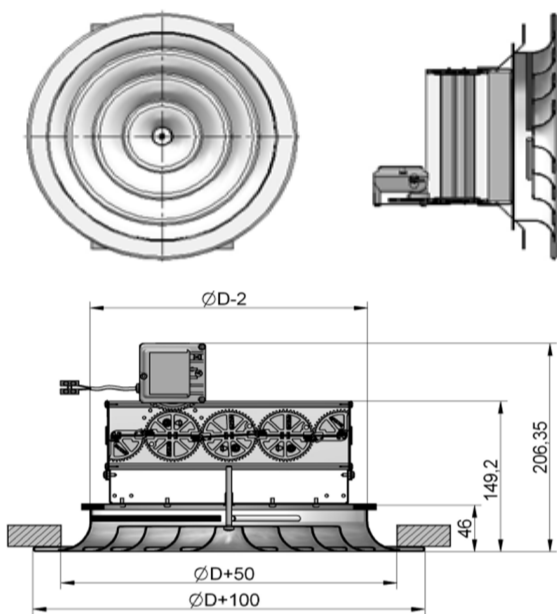
Diffuseur circulaire DFCI qui contrôle le passage d'air dans la zone desservie, à travers un registre motorisé rectangulaire annexé au diffuseur, en fonction de la demande thermique de la zone à chauffer et refroidir.

IT DIFFUSORE CIRCOLARE MOTORIZZATO

Diffusore circolare DFCI che controlla il passaggio dell'aria nella zona in funzione mediante la serranda motorizzata rettangolare collegata al diffusore, in base alla domanda termica della zona da climatizzare.

DE MOTORISCHER RUNDAUSLASS

Rundauslass DFCI mit angebauter motorischer, rechteckiger Luftklappe, die den Luftstrom in Abhängigkeit vom thermischen Bedarf der entsprechenden Zone regelt.



DFCI [XXX] [X] MTE

A : Aluminio / Aluminum / Alumínio / Aluminium / Alluminio / Aluminium
B : RAL 9010 - Blanco / White / Branco / Blanc / Bianco / Weiß
Ø : 150 / 200 / 250 / 300 / 350 mm

EJ. DFCI [030] B MTE — DFCI de 300 mm de diámetro blanco motorizado
 Motorized white DFCI measuring 300 mm in diameter
 DFCI de 300 mm de diámetro branco motorizado
 DFCI de 300 mm de diámetro, blanc, motorisé
 DFCI da 300 mm di diametro, di colore bianco, motorizzato
 DFCI mit 300 mm Durchmesser, weiß, motorisch

(ES) ACCESORIOS COMPATIBLES / (EN) COMPATIBLE ACCESSORIES (PT) ACESSÓRIOS COMPATÍVEIS / (FR) ACCESSOIRES COMPATIBLES (IT) ACCESSORI COMPATIBILI / (DE) KOMPATIBLES ZUBEHÖR

• [TFxx](#) • [CPRC](#) • [DFCI](#) Motor / Motor
 Motor / Moteur • [AZPVOMAIR](#)
 Motore / Motor

(ES) TABLA DE SELECCIÓN / (EN) SELECTION TABLE / (PT) TABELA DE SELEÇÃO / (FR) TABLEAU DE SÉLECTION / (IT) TABELLA DI SELEZIONE / (PT) TABELA DE SELEÇÃO / (DE) AUSWAHLTABELLE

Ø (mm)	QV		150		200		300		400		500		600		800		1000		1200		1500	
150	NR	Lt	-	1.8	27.0	2.3	41.0	3.4														
	V	Pa	3.9	1.0	5.0	22.0	7.0	50.0														
200	NR	Lt	-	1.3	-	1.8	23.0	2.6	33.0	3.4	41.0	4.3										
	V	Pa	2.1	6.0	2.8	7.8	4.1	15.0	5.7	28.0	7.0	45.0										
250	NR	Lt			-	1.4	-	2.1	20.0	2.7	27.0	3.5	34.0	4.1	45.0	5.5						
	V	Pa			1.9	-	2.7	7.2	3.6	12.0	4.5	18.0	5.5	26.0	7.5	50.0						
300	NR	Lt					-	1.7	-	2.3	15.0	2.8	22.0	3.3	32.0	4.6	40.0	5.7	46.0	6.7		
	V	Pa					1.9	-	2.5	5.5	3.1	8.0	3.7	14.0	5.0	22.0	6.2	35.0	7.5	50.0		
350	NR	Lt							-	1.9	-	2.0	20.0	2.8	30.0	3.5	37.0	4.5	40.0	5.4	50.0	7.1
	V	Pa							2.4	3.2	2.8	4.8	3.5	7.0	4.8	12.0	6.0	20.0	7.0	28.0	8.9	39.2

ES **QV:** Caudal (m³/h)
NR: Nivel sonoro (dBA)
V: Velocidad (m/s)
VF: Velocidad residual (m/s)
Lt: Alcance (m)
Pa: Presión (Pa)

EN **QV:** Airflow (m³/h)
NR: Sound level (dBA)
V: Speed (m/s)
VF: Residual speed (m/s)
Lt: Range (m)
Pa: Pressure (Pa)

PT **QV:** Caudal (m³/h)
NR: Nivel sonoro (dBA)
V: Velocidade (m/s)
VF: Velocidade residual (m/s)
Lt: Alcance (m)
Pa: Pressão (Pa)

FR **QV:** Débit (m³/h)
NR: Niveau sonore (dBA)
V: Vitesse (m/s)
VF: Vitesse résiduelle (m/s)
Lt: Portée (m)
Pa: Pression (Pa)

IT **QV:** Portata (m³/h)
NR: Livello sonoro (dBA)
V: Velocità (m/s)
VF: Velocità residua (m/s)
Lt: Lancio (m)
Pa: Pressione (Pa)

DE **QV:** Volumenstrom (m³/h)
NR: Schallpegel (dBA)
V: Geschwindigkeit (m/s)
VF: Restgeschwindigkeit (m/s)
Lt: Reichweite (m)
Pa: Druck (Pa)