

AIRZONE



Difusión motorizada · Motorised diffusion
 Difusão motorizada · Diffusion motorisée
 Diffusione motorizzata · Motorisierte Diffusion
 V 1.0



RINT
MTE

FLOWTOOL

(ES) Visite [Flowtool](#) para calcular/seleccionar su instalación.
 (EN) Visit [Flowtool](#) to calculate/select your installation.
 (PT) Aceda a [Flowtool](#) para calcular/selecionar a sua instalação.
 (FR) Consultez [Flowtool](#) pour calculer/sélectionner votre installation.
 (IT) Si prega di visitare [Flowtool](#) per calcolare/selezionare l'impianto.
 (DE) Besuchen Sie [Flowtool](#), um Ihre Anlage zu berechnen/zusammenzustellen.

ES REJILLA INTELIGENTE DOBLE

Rejilla Inteligente Doble de aluminio extrusionado con marco estándar de 26 mm, compuesta por una primera fila de lamas verticales orientables manualmente y una segunda fila de lamas horizontales controladas mediante el conjunto biela-motor. Permite la regulación del caudal necesario para un correcto equilibrado de la red de conductos.

EN SMART DOUBLE-GRILLE

Smart double-grill in extruded aluminium with a standard 26-mm frame comprised of an initial row of manually adjustable vertical slats and a second row of horizontal slats controlled by means of the connecting rod-motor assembly. It allows you to adjust the volume needed to balance the ducted network properly.

PT GRELHA INTELIGENTE DUPLA

Grelha Inteligente Dupla em alumínio extrudido com quadro padrão de 26 mm, consistindo de: uma primeira fila de aletas verticais orientáveis manualmente e uma segunda fila de aletas horizontais controladas por meio de um conjunto biela-motor. Permite a regulação do caudal necessário para o correto equilíbrio da rede de condutas.

FR DOUBLE GRILLE INTELLIGENTE

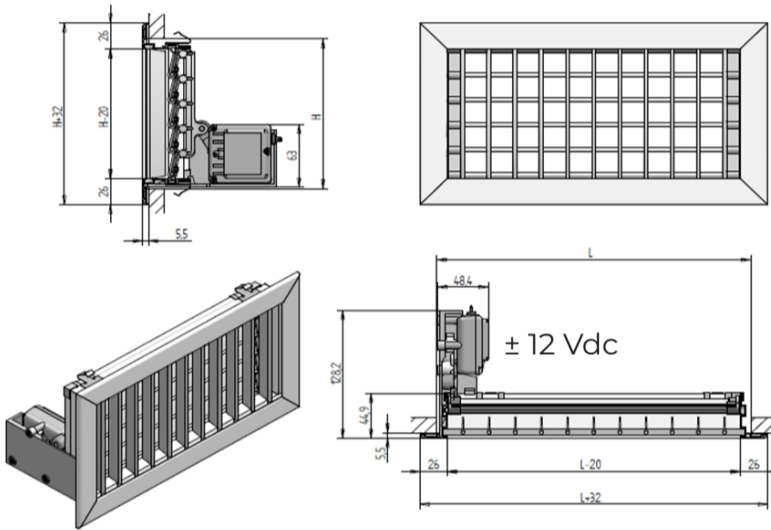
Double grille intelligente, en aluminium extrudé, avec cadre standard de 26 mm, composée d'une première rangée de lames verticales à réglage manuel et d'une seconde rangée de lames horizontales commandées au moyen d'un ensemble bielle-moteur. Permet de réguler le débit nécessaire au bon équilibrage du réseau de gaines.

IT GRIGLIA INTELIGENTE DOPPIA

Griglia intelligente doppia in alluminio estruso con telaio standard da 26 mm, composta da una prima fila di lame verticali regolabili manualmente e da una seconda fila di lame orizzontali controllate dal gruppo biella-motore. Permette la regolazione della portata necessaria per il corretto bilanciamento della rete di condotti.

DE INTELLIGENTES DOPPEL-AUSLASSGITTER

Intelligentes Doppel-Auslassgitter aus strangepresstem Aluminium mit 26 mm-Standardrahmen, bestehend aus einer Reihe manuell verstellbarer Vertikallamellen und einer zweiten Reihe Horizontallamellen, die über einen Kurbelmotor gesteuert werden. Ermöglicht die Regelung des Volumenstroms für ausgewogene Strömungsverhältnisse im Luftkanalnetz.



RINT [XXX] [XXX] [X] [X] [XXX]

MTE: Todo-nada / All-nothing / Tudo-nada / Tout-rien / Tutto-niente / Auf-Zu

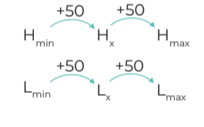
K: Fijación Clip / Clip fixing / Fixação por clipe / Fixation par clip / Fissaggio con clip / Klammerbefestigung

T: Fijación Tornillo / Screw fixing / Fixação por parafuso / Fixation par vis / Fissaggio con vite / Schraubbefestigung

B: RAL 9010 - Blanco / White / Branco / Blanc / Bianco / Weiß

A: Aluminio / Aluminum / Alumínio / Aluminium / Alluminio / Aluminium

H: 100 mm - 200 mm



L: 200 mm - 800 mm

EJ. RINT [030020] BT MTE

RINT de 300 x 200 mm blanca con fijación al tornillo motorizada.
 RINT white 300 x 200-mm motor-driven grille with screw fixing.
 RINT de 300 x 200 mm branca, com fixação ao parafuso motorizada.
 RINT 300 x 200 mm blanche, à fixation vissée.
 RINT 300 x 200 mm bianca con montaggio a vite motorizzata.
 RINT mit 300 x 200 mm, weiß, motorisch mit Schraubbefestigung

(ES) ACCESORIOS COMPATIBLES / (EN) COMPATIBLE ACCESSORIES (PT) ACESSÓRIOS COMPATÍVEIS / (FR) ACCESSOIRES COMPATIBLES (IT) ACCESSORI COMPATIBILI / (DE) KOMPATIBLES ZUBEHÖR

- FR-X2E
- LAG
- PREjxx
- DFxx
- AZPVOMOTRMD*

*Incluido con RINTxxxxxxxMTE
 *Included with RINTxxxxxxxMTE
 *Incluído com RINTxxxxxxxMTE
 *Inclus à RINTxxxxxxxMTE
 *Incluso con RINTxxxxxxxMTE
 *Enthalten in RINTxxxxxxxMTE

ES INSTALACIÓN

K Introduzca la rejilla en el hueco hasta que el clipaje quede fijo.

T Coloque la rejilla en el hueco y atorníllela con firmeza.

Para la instalación en techo es obligatorio el uso de tornillos o pestillos.

EN INSTALLATION

K Insert the grille into the opening until it clips into place.

T Fit the grille into the opening and screw it tightly into place.

For ceiling installation, the use of screws or latches is necessary.

PT INSTALAÇÃO

K Insira a grelha na lacuna até que a clipagem fique fixa.

T Coloque a grelha na lacuna e aparafuse-a bem.

Para a instalação no teto, é obrigatório o uso de parafusos ou travas.

FR INSTALLATION

K Insérez la grille dans l'ouverture jusqu'à ce que le système de fixation soit fixe.

T Placez la grille dans l'ouverture et vissez-la fermement.

Pour l'installation sur un plafond, l'utilisation de vis ou de fermoirs est obligatoire.

IT INSTALLAZIONE

K Inserire la bocchetta nel foro fino a quando il sistema a clip non rimane fisso.

T Collocare la bocchetta nel foro e avvitarela con forza.

Per l'installazione a soffitto è obbligatorio utilizzare le viti o i chiodi.

P Collocare la bocchetta nel foro.

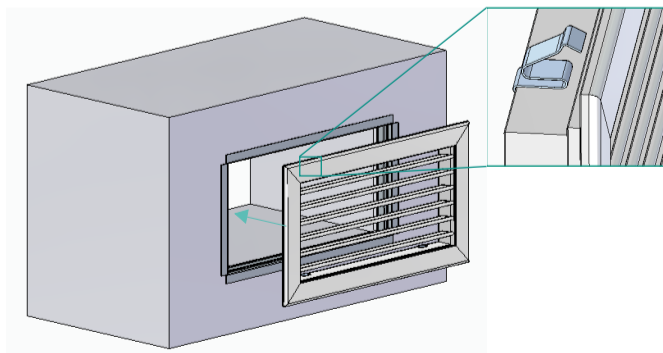
DE INSTALLATION

K Setzen Sie das Gitter in die Aussparung ein, bis die Klammer einrastet.

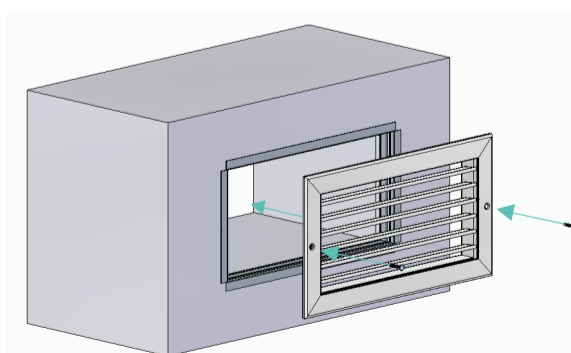
T Setzen Sie das Gitter in die Aussparung und schrauben Sie es gut fest.

Für die Deckenmontage ist die Verwendung von Schrauben oder Riegeln vorgeschrieben.

K RINTxxxxxxxKxxx



T RINTxxxxxxxTxxx



(ES) REPRESENTANTE AUTORIZADO
 No aplica.

**SISTEMA DE EVALUACIÓN
 VERIFICACIÓN DE LA
 CONSTANCIA DE LAS
 PRESTACIONES**

Sistema 4.

(EN) AUTHORIZED REPRESENTATIVE
 Not applicable.

**PERFORMANCE STATEMENT
 EVALUATION AND VERIFICATION
 SYSTEM**

System 4.

(PT) REPRESENTANTE AUTORIZADO
 Não aplicável.

**SISTEMA DE AVALIAÇÃO E
 VERIFICAÇÃO DA DECLARAÇÃO
 DE DESEMPENHO**

Sistema 4.

(FR) REPRÉSENTANT AUTORISÉ
 Non applicable.

**SYSTÈME D'ÉVALUATION
 ET DE VÉRIFICATION DE
 LA DÉCLARATION DE
 PERFORMANCE**

Système 4.

(IT) RAPPRESENTANTE AUTORIZZATO
 Not applicable.

**SISTEMA DI VALUTAZIONE E
 VERIFICA DELLE PRESTAZIONI
 DICHIARATE**

Sistema 4.

(DE) BEVOLLMÄCHTIGTER VERTRETER
 Nicht zutreffend.

**SYSTEM ZUR BEWERTUNG
 UND ÜBERPRÜFUNG DER
 LEISTUNGSERKLÄRUNG**

System 4.

(ES) NORMAS ARMONIZADAS / (EN) HARMONIZED STANDARDS / (PT) NORMAS HARMONIZADAS / (FR) NORMES HARMONISÉES / (IT) NORME ARMONIZZATE / (PT) NORMAS HARMONIZADAS / (DE) HARMONISIERTE NORMEN

| (ES) Elemento / (EN) Element / (PT) Elemento / (FR) Élement / (IT) Elemento / (DE) Element | (ES) Norma / (EN) Norm / (PT) Norma / (FR) Norme / (IT) Norma / (DE) Norm |
|--|--|
| (ES) Rejillas inteligentes (EN) Smart Grilles (PT) Grelhas inteligentes (FR) Grilles intelligentes (IT) Griglie intelligenti (DE) Intelligente Gitter | • EN 12238:2001 |
| | • EN 15726:2011 |
| | • ISO 5219:1989 |
| | • EN 1751:2014 |
| | • IEC 61010-1:2010 & IEC 61010-1:2016/AMD1:2016 & EN 61010-1:2010/A1:2019 |
| | • IEC 61010-2-202:2016 & EN 61010-2-202:2017 |

(ES) Las prestaciones del producto previamente indicadas cumplen con las prestaciones declaradas. Esta declaración de prestaciones se emite en cumplimiento con la normativa (EU) no. 305/2011, bajo la exclusiva responsabilidad del fabricante.

(EN) The product's performance as previously indicated complies with the declared performance. This Declaration of Performance is issued in compliance with Regulation (EU) No. 305/2011, under the sole responsibility of the manufacturer.

(PT) As prestações do produto anteriormente indicadas estão em conformidade com as prestações declaradas. Esta Declaração de Desempenho é emitida em conformidade com o Regulamento (UE) n.º 305/2011, sob a exclusiva responsabilidade do fabricante.

(FR) Les performances du produit telles qu'indiquées précédemment sont conformes aux performances déclarées. Cette Déclaration de Performance est émise conformément au Règlement (UE) n° 305/2011, sous la seule responsabilité du fabricant.

(IT) Le prestazioni del prodotto precedentemente indicate sono conformi alle prestazioni dichiarate. Questa Dichiarazione di Prestazione viene emessa in conformità al Regolamento (UE) n. 305/2011, sotto l'esclusiva responsabilità del produttore.

(DE) Die zuvor angegebenen Leistungen des Produkts entsprechen den deklarierten Leistungen. Diese Leistungserklärung wird gemäß Verordnung (EU) Nr. 305/2011 unter alleiniger Verantwortung des Herstellers ausgestellt.

