



(ES) Visite [Flowtool](#) para calcular/seleccionar su instalación.  
 (EN) Visit [Flowtool](#) to calculate/select your installation.  
 (PT) Aceda a [Flowtool](#) para calcular/selecionar a sua instalação.  
 (FR) Consultez [Flowtool](#) pour calculer/sélectionner votre installation.  
 (IT) Si prega di visitare [Flowtool](#) per calcolare/selezionare l'impianto.  
 (DE) Besuchen Sie [Flowtool](#), um Ihre Anlage zu berechnen/zusammenzustellen.



### ES REJILLA LAMA LINEAL FIJA 0° CON DEFLEXIÓN VERTICAL

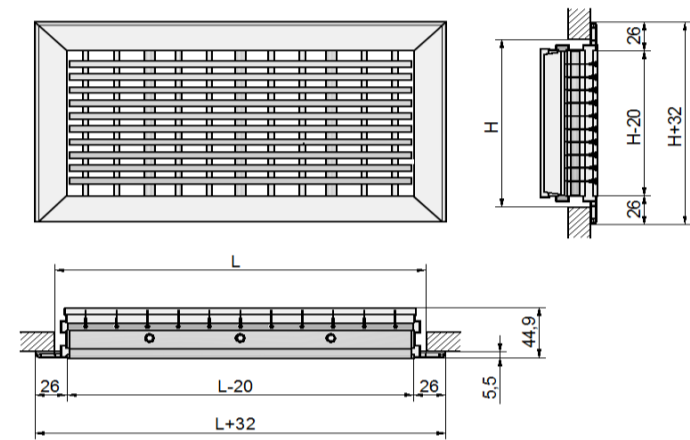
Rejilla de difusión de **aluminio extrusionado** con marco estándar de 26 mm que favorecen la impulsión del flujo de aire. Diseñadas para difusión de aire en instalaciones de aire acondicionado, ventilación o calefacción. Los tipos de regulación disponibles son:

- Todo-nada: La compuerta ocupa el 100% de la rejilla
- Aire mínimo: La compuerta ocupa el 80% de la rejilla
- 2x1: La compuerta ocupa el 50% de la rejilla

### FR GRILLE À LAME LINÉAIRE FIXE 0° AVEC DÉFLEXION VERTICALE

Grille de diffusion en **aluminium extrudé** avec cadre standard de 26 mm qui favorise le soufflage d'air. Conçue pour diffuser de l'air dans des installations d'air conditionné, de ventilation ou de chauffage. Les types de régulation disponibles sont :

- Tout-rien : le registre occupe 100 % de la grille.
- Air minimum : le registre occupe 80 % de la grille.
- 2 en 1 : le registre occupe 50 % de la grille.



ES. RLOV[030][015][B][K][X]

### EN VERTICAL DEFLECTION 0° FIXED LINEAR-SLAT GRILLE

Diffusion grille made from **extruded aluminum** with a standard frame measuring 26 mm which facilitates airflow supply. Designed for air diffusion in air conditioning, ventilation or heating installations. The available regulation types are:

- All-nothing: The damper occupies 100% of the grille
- Minimum air: The damper occupies 80% of the grille
- 2x1: The damper occupies 50% of the grille

### IT BOCCHETTA LINEARE A LAMA FISSA 0° CON DEFLESSIONE VERTICALE

Bocchetta di diffusione in **aluminio estruso** con bordocornice standard da 26 mm, che favorisce la mandata del flusso d'aria. Progettata per la diffusione d'aria negli impianti di aria condizionata, ventilazione o riscaldamento. Le tipologie di regolazione disponibili sono:

- Tutto-niente: La serranda occupa il 100% della bocchetta
- Aria minima: La serranda occupa l'80% della bocchetta
- 2x1: La serranda occupa il 50% della bocchetta

### PT GRELHA EM LÂMINA LINEAR FIXA A 0° COM DEFLEXÃO VERTICAL

Grelha de difusão de **aluminio extrudado** com estrutura padrão de 26 mm que favorece o fluxo de ar. Projetada para difusão de ar em instalações de ar condicionado, ventilação ou aquecimento. Os tipos de regulação disponíveis são:

- Tudo-nada: O registo ocupa 100% da grelha
- Ar mínimo: O registo ocupa 80% da grelha
- 2x1: O registo ocupa 50% da grelha

### DE AUSLASSGITTER MIT FESTEHNEN LAMELLEN 0° VERTIKALABLEITUNG

Auslassgitter aus stranggepresstem Aluminium mit 26 mm-Standardrahmen für optimale Luftausströmung. Entwickelt für die Luftverteilung in Klima-, Lüftungs- oder Heizungsanlagen. Folgende Regelarten sind möglich:

- Auf-Zu: Die Luftklappe nimmt 100 % des Gitters ein
- Minimaler Volumenstrom: Die Luftklappe nimmt 80% des Gitters ein
- 2x1: Die Luftklappe nimmt 50% des Gitters ein

RLOV [XXX] [XXX] [X] [X] [XX]

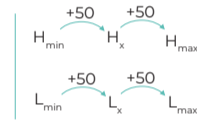
**X** : Sin regulación / Without regulation / Sem regulação / Sans régulation / Senza regolazione / Ungeregelt  
**RT** : Todo-nada / All-nothing / Tudo-nada / Tout-rien / Tutto-niente / Auf-Zu

**K** : Fijación Clip / Clip fixing / Fixação por clipe / Fixation par clip / Fissaggio con clip / Klammerbefestigung  
**T** : Fijación Tornillo / Screw fixing / Fixação por parafuso / Fixation par vis / Fissaggio con vite / Schraubbefestigung

**B** : RAL 9010 - Blanco / White / Branco / Blanc / Bianco / Weiß  
**A** : Aluminio / Aluminum / Alumínio / Aluminium / Alluminio / Aluminium

**H\*** : 100 - 300 mm

**L\*** : 200 - 2000 mm



\*H : 100 - 200 mm  
 \*L : 200 - 800 mm

— RLOV [XXX] [XXX] [X] [X] [RT]

ES. RLOV[030][015][B][K][X] — RLOV 300x150 mm blanca al clip sin regulación.  
 RLOV measuring 300 x 150 mm in white with clip fixing and without regulation.  
 RLOV 300 x 150 mm branca fixação por clipe sem regulação.  
 RLOV 300 x 150 mm, blanc, fixation par clip, sans régulation.  
 RLOV 300 x 150 mm di colore bianco, fissaggio con clip, senza regolazione  
 RLOV 300x150 mm weiß Klammerbefestigung ungeregelt.

(ES) Las dimensiones pueden variar en función de la fijación o regulación.  
 (EN) The dimensions may vary depending on the type of fixing or regulation.  
 (PT) As dimensões podem variar em função da fixação ou regulação.  
 (FR) Les dimensions peuvent varier en fonction de la fixation ou de la régulation.  
 (IT) Le dimensioni possono variare in base al fissaggio o alla regolazione.  
 (DE) Die Abmessungen können je nach Befestigung oder Regelungsart variieren.

### ES ACCESORIOS COMPATIBLES / (EN) COMPATIBLE ACCESSORIES PT ACESSÓRIOS COMPATÍVEIS / (FR) ACCESSOIRES COMPATIBLES IT ACCESSORI COMPATIBILI / (DE) KOMPATIBLES ZUBEHÖR

- PREJxx
- LAG
- FR-X2F
- CREJ
- DFxx

### ES INSTALACIÓN

**K** Introduzca la rejilla en el hueco hasta que el clipaje quede fijo.

**T** Coloque la rejilla en el hueco y atornillela con firmeza.

Para la instalación en techo es obligatorio el uso de tornillos. Requiere marco de montaje.

### EN INSTALLATION

**K** Insert the grille into the opening until it clips into place.

**T** Fit the grille into the opening and screw it tightly into place.

For ceiling installation, the use of screws is necessary. Requires assembly frame.

### PT INSTALAÇÃO

**K** Insira a grelha na lacuna até que a clipagem fique fixa.

**T** Coloque a grelha na lacuna e aparafuse-a bem.

Para a instalação no teto, é obrigatório o uso de parafusos. Requer estrutura de montagem.

### FR INSTALLATION

**K** Insérez la grille dans l'ouverture jusqu'à ce que le système de fixation soit fixe.

**T** Placez la grille dans l'ouverture et vissez-la fermement.

Pour l'installation sur un plafond, l'utilisation de vis. Nécessite un cadre de montage.

### IT INSTALLAZIONE

**K** Inserire la bocchetta nel foro fino a quando il sistema a clip non rimane fisso.

**T** Collocare la bocchetta nel foro e avvitarela con forza.

Per l'installazione a soffitto è obbligatorio utilizzare le viti. Bordocornice di montaggio obbligatorio.

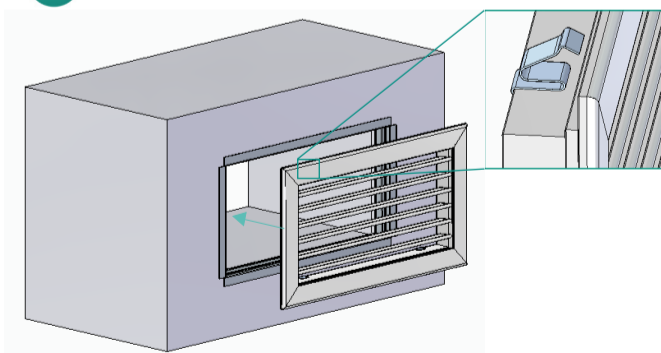
### DE INSTALLATION

**K** Setzen Sie das Gitter in die Aussparung ein, bis die Klammer einrastet.

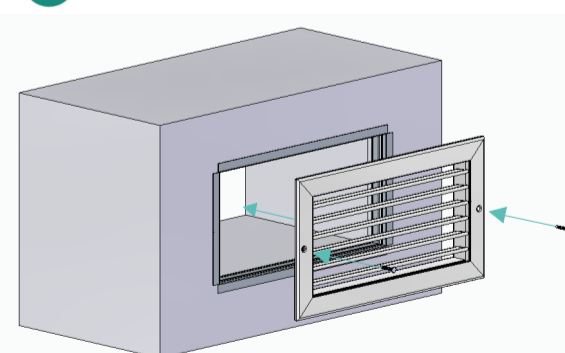
**T** Setzen Sie das Gitter in die Aussparung und schrauben Sie es gut fest.

Für die Deckenmontage ist die Verwendung von Schrauben. Erfordert einen Einbaurahmen.

**K** RLOVxxxxxxxxKxx

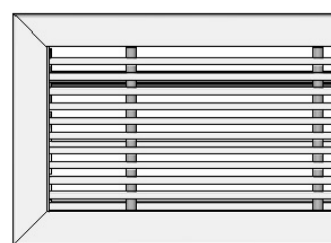


**T** RLOVxxxxxxxxTxx



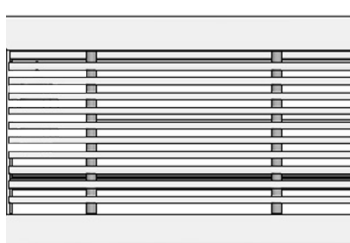
ES. L = 4000 mm

RLOV100xxxxxT



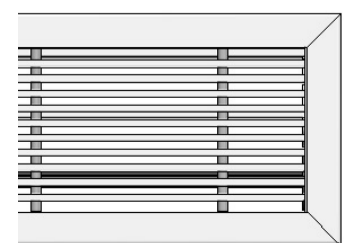
1000 mm (T)

RLOV200xxxxxC



2000 mm (C)

RLOV100xxxxxT



1000 mm (T)

L > 2000 — Solicitar tramos a montar en obra (C, T)  
 Request sections to assemble on site (C, T)  
 Pedir seções para serem montadas no local (C, T)  
 Demander les tronçons nécessaires pour le montage sur chantier (C, T)  
 Richiedere tratti per montaggio in loco (C, T)  
 Bestellen Sie Abschnitte zur Montage auf der Baustelle (C, T)

**ES REPRESENTANTE AUTORIZADO**

No aplica.

**SISTEMA DE EVALUACIÓN  
 VERIFICACIÓN DE LA  
 CONSTANCIA DE LAS  
 PRESTACIONES**

Sistema 4.

**EN AUTHORIZED REPRESENTATIVE**

Not applicable.

**PERFORMANCE STATEMENT  
 EVALUATION AND VERIFICATION  
 SYSTEM**

System 4.

**PT REPRESENTANTE AUTORIZADO**

Não aplicável.

**SISTEMA DE AVALIAÇÃO E  
 VERIFICAÇÃO DA DECLARAÇÃO  
 DE DESEMPENHO**

Sistema 4.

**FR REPRÉSENTANT AUTORISÉ**

Non applicable.

**SYSTÈME D'ÉVALUATION  
 ET DE VÉRIFICATION DE  
 LA DÉCLARATION DE  
 PERFORMANCE**

Système 4.

**IT RAPPRESENTANTE AUTORIZZATO**

Not applicable.

**SISTEMA DI VALUTAZIONE E  
 VERIFICA DELLE PRESTAZIONI  
 DICHIARATE**

Sistema 4.

**DE BEVOLLMÄCHTIGTER VERTRETER**

Nicht zutreffend.

**SYSTEM ZUR BEWERTUNG  
 UND ÜBERPRÜFUNG DER  
 LEISTUNGSERKLÄRUNG**

System 4.

**(ES) NORMAS ARMONIZADAS / (EN) HARMONIZED STANDARDS / (PT) NORMAS HARMONIZADAS / (FR) NORMES HARMONISÉES / (IT) NORME ARMONIZZATE / (PT) NORMAS HARMONIZADAS / (DE) HARMONISIERTE NORMEN**

(ES) Elemento / (EN) Element / (PT) Elemento / (FR) Élement / (IT) Elemento / (DE) Element	(ES) Norma / (EN) Norm / (PT) Norma / (FR) Norme / (IT) Norma / (DE) Norm
(ES) Difusión no motorizada (EN) Non-motorized diffusion (FR) Diffusion non motorisée (IT) Diffusione non motorizzata (PT) Difusão não motorizada (DE) Nicht motorisierte Verbreitung	• EN 12238:2001
	• EN 15726:2011
	• ISO 5219:1989

**ES** Las prestaciones del producto previamente indicadas cumplen con las prestaciones declaradas. Esta declaración de prestaciones se emite en cumplimiento con la normativa (EU) no. 305/2011, bajo la exclusiva responsabilidad del fabricante.

**EN** The product's performance as previously indicated complies with the declared performance. This Declaration of Performance is issued in compliance with Regulation (EU) No. 305/2011, under the sole responsibility of the manufacturer.

**PT** As prestações do produto anteriormente indicadas estão em conformidade com as prestações declaradas. Esta Declaração de Desempenho é emitida em conformidade com o Regulamento (UE) n.º 305/2011, sob a exclusiva responsabilidade do fabricante.

**FR** Les performances du produit telles qu'indiquées précédemment sont conformes aux performances déclarées. Cette Déclaration de Performance est émise conformément au Règlement (UE) n° 305/2011, sous la seule responsabilité du fabricant.

**IT** Le prestazioni del prodotto precedentemente indicate sono conformi alle prestazioni dichiarate. Questa Dichiarazione di Prestazione viene emessa in conformità al Regolamento (UE) n. 305/2011, sotto l'esclusiva responsabilità del produttore.

**DE** Die zuvor angegebenen Leistungen des Produkts entsprechen den deklarierten Leistungen. Diese Leistungserklärung wird gemäß Verordnung (EU) Nr. 305/2011 unter alleiniger Verantwortung des Herstellers ausgestellt.

