

AIRZONE



Difusión no motorizada · Non-motorised diffusion
 Difusão não motorizada · Diffusion non motorisée
 Diffusione non motorizzata · Nicht-motorisierte Diffusion
 V 1.0

ES EN PT FR IT DE

RLC1/2

FLOWTOOL

(ES) Visite [Flowtool](#) para calcular/seleccionar su instalación.
 (EN) Visit [Flowtool](#) to calculate/select your installation.
 (PT) Aceda a [Flowtool](#) para calcular/selecionar a sua instalação.
 (FR) Consultez [Flowtool](#) pour calculer/sélectionner votre installation.
 (IT) Si prega di visitare [Flowtool](#) per calcolare/selezionare l'impianto.
 (DE) Besuchen Sie [Flowtool](#), um Ihre Anlage zu berechnen/zusammenzustellen.

ES REJILLA LAMA CURVA

Rejilla de difusión de **aluminio extrusionado** con marco estándar de 26 mm lamas horizontales curvas móviles, que permiten su regulación de forma individual, adaptando el alcance y la vena de aire a las necesidades requeridas. Disponible las siguientes variantes:

- Todo-nada: La compuerta ocupa el 100% de la rejilla
- Aire mínimo: La compuerta ocupa el 80% de la rejilla
- 2x1: La compuerta ocupa el 50% de la rejilla

FR GRILLE À LAME COURBÉE

Grille de diffusion en **aluminium extrudé** avec cadre standard de 26 mm et lames horizontales courbées mobiles, réglables de manière individuelle, ce qui permet d'adapter la portée et la veine d'air aux besoins spécifiques. Les options suivantes sont disponibles :

- Tout-rien : le registre occupe 100 % de la grille.
- Air minimum : le registre occupe 80 % de la grille.
- 2 en 1 : le registre occupe 50 % de la grille.

EN CURVED-SLAT GRILLE

Diffusion grille made from **extruded aluminum** with a standard frame measuring 26 mm and mobile curved horizontal slats that can be individually adjusted, adapting the range and air stream to the required needs. The following options are available:

- All-nothing: The damper occupies 100% of the grille
- Minimum air: The damper occupies 80% of the grille
- 2x1: The damper occupies 50% of the grille

IT BOCCHETTA A LAMA CURVA

Bocchetta di diffusione in **alluminio estruso** con bordocornice standard da 26 mm e lame curve orizzontali mobili, che ne permettono la regolazione in modo individuale, adattando il lancio e il flusso d'aria in base alle necessità richieste. Disponibili nelle seguenti varianti:

- Tutto-niente: La serranda occupa il 100% della bocchetta
- Aria minima: La serranda occupa l'80% della bocchetta
- 2x1: La serranda occupa il 50% della bocchetta

PT GRELHA EM LÂMINA CURVA

Grelha de difusão de **aluminio extrudado** com estrutura padrão de 26 mm e lâminas horizontais curvas móveis que podem ser reguladas de forma individual, com adaptação do alcance e do fluxo de ar às necessidades. As seguintes variantes estão disponíveis:

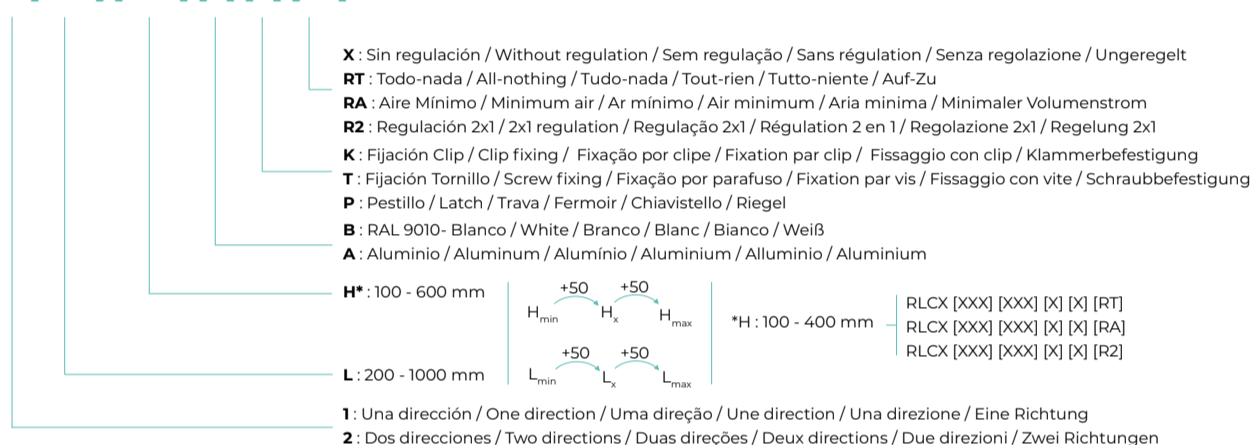
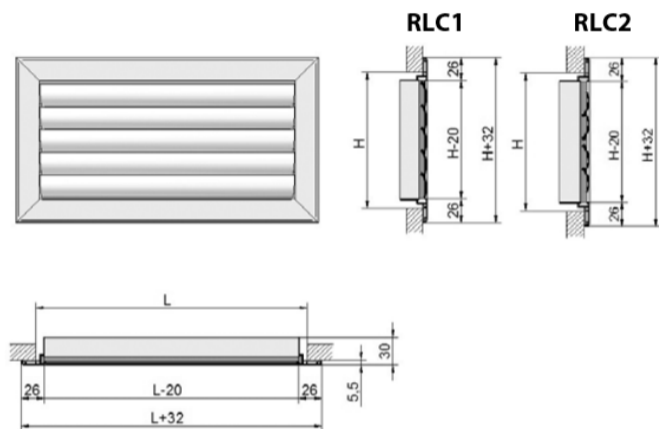
- Tudo-nada: O registo ocupa 100% da grelha
- Ar mínimo: O registo ocupa 80% da grelha
- 2x1: O registo ocupa 50% da grelha

DE AUSLASSGITTER GEKRÜMMTE LAMELLEN

Luftauslassgitter aus **stranggepresstem Aluminium** mit einem 26 mm-Standardrahmen und gekrümmten Horizontallamellen, die eine bedarfsgerechte Anpassung der Reichweite und Ausströmrichtung ermöglichen. Lieferbar in folgenden Varianten:

- Auf-Zu: Die Luftklappe nimmt 100 % des Gitters ein
- Minimaler Volumenstrom: Die Luftklappe nimmt 80% des Gitters ein
- 2x1: Die Luftklappe nimmt 50% des Gitters ein

RLCX [XXX] [XXX] [X] [X] [XX]



EJ. RLC1[030][015][B][K][X]

RLC1 300x150 mm blanca al clip sin regulación.
 RLC1 measuring 300 x 150 mm in white with clip fixing and without regulation.
 RLC1 300 x 150 mm branca fixação por clipe sem regulação.
 RLC1 300 x 150 mm, blanc, fixation par clip, sans régulation.
 RLC1 300 x 150 mm di colore bianco, fissaggio con clip, senza regolazione
 RLC1 300x150 mm weiß Klammerbefestigung ungeregelt.

(ES) Las dimensiones pueden variar en función de la fijación o regulación.
 (EN) The dimensions may vary depending on the type of fixing or regulation.
 (PT) As dimensões podem variar em função da fixação ou regulação.
 (FR) Les dimensions peuvent varier en fonction de la fixation ou de la régulation.
 (IT) Le dimensioni possono variare in base al fissaggio o alla regolazione.
 (DE) Die Abmessungen können je nach Befestigung oder Regelungsart variieren.

ES ACCESORIOS COMPATIBLES / (EN) COMPATIBLE ACCESSORIES PT ACESSÓRIOS COMPATÍVEIS / (FR) ACCESSOIRES COMPATIBLES IT ACCESSORI COMPATIBILI / (DE) KOMPATIBLES ZUBEHÖR

- PREJxx
- LAG
- FR-X2F
- CREJ
- DFxx

ES INSTALACIÓN

- K** Introduzca la rejilla en el hueco hasta que el clipaje quede fijo.
- T** Coloque la rejilla en el hueco y atornillela con firmeza.
Para la instalación en techo es obligatorio el uso de tornillos o pestillos.
- P** Coloque la rejilla en el hueco. Localice los tornillos que regulan los pestillos y atornillelos hasta que la rejilla quede correctamente fijada.
Requiere marco de montaje.

EN INSTALLATION

- K** Insert the grille into the opening until it clips into place.
- T** Fit the grille into the opening and screw it tightly into place.
For ceiling installation, the use of screws or latches is necessary.
- P** Fit the grille in the opening. Locate the screws that adjust the latches and screw them in the correct position until the grille is fixed in place.
Requires assembly frame.

PT INSTALAÇÃO

- K** Insira a grelha na lacuna até que a clipagem fique fixa.
- T** Coloque a grelha na lacuna e aparafuse-a bem.
Para a instalação no teto, é obrigatório o uso de parafusos ou travas.
- P** Coloque a grelha na lacuna. Localize os parafusos que ajustam as travas e enrosque-os até a grelha estar corretamente fixada.
Requer estrutura de montagem.

FR INSTALLATION

- K** Insérez la grille dans l'ouverture jusqu'à ce que le système de fixation soit fixe.
- T** Placez la grille dans l'ouverture et vissez-la fermement.
Pour l'installation sur un plafond, l'utilisation de vis ou de fermetoirs est obligatoire.
- P** Placez la grille dans l'ouverture. Localisez les vis qui permettent d'ajuster les fermetoirs et vissez-les jusqu'à ce que la grille soit fermement fixée.
Nécessite un cadre de montage.

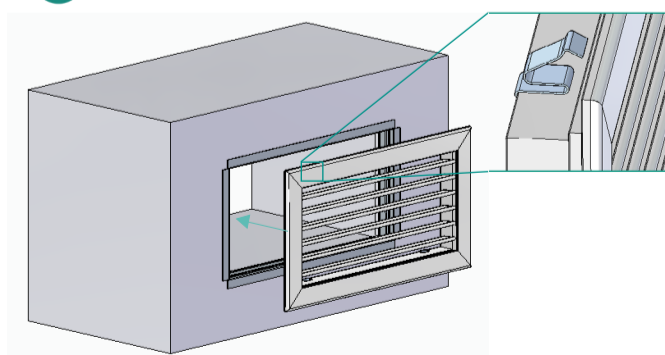
IT INSTALLAZIONE

- K** Inserire la bocchetta nel foro fino a quando il sistema a clip non rimane fisso.
- T** Collocare la bocchetta nel foro e avvitarela con forza.
Per l'installazione a soffitto è obbligatorio utilizzare le viti o i chiavistelli.
- P** Collocare la bocchetta nel foro. Localizzare le viti che regolano i chiavistelli e avvitarli fino a quando la bocchetta non è perfettamente fissata.
Bordocornice di montaggio obbligatorio.

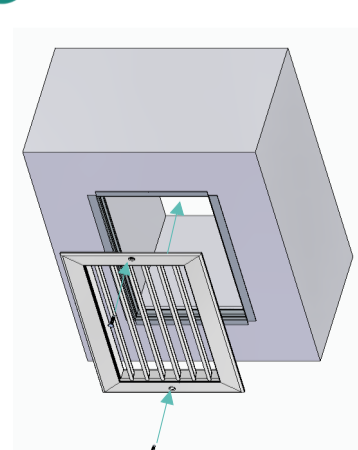
DE INSTALLATION

- K** Setzen Sie das Gitter in die Aussparung ein, bis die Klammer einrastet.
- T** Setzen Sie das Gitter in die Aussparung und schrauben Sie es gut fest.
Für die Deckenmontage ist die Verwendung von Schrauben oder Riegeln vorgeschrieben.
- P** Setzen Sie das Gitter in die Aussparung. Suchen Sie die Schrauben, mit denen die Riegel eingestellt werden und drehen Sie sie ein, bis das Gitter richtig fest sitzt.
Erfordert einen Einbaurahmen.

K RLCxxxxxxxKxx



T RLCxxxxxxxTxx



P RLCxxxxxxxPxx

