

(ES) Visite [Flowtool](#) para calcular/seleccionar su instalación.
 (EN) Visit [Flowtool](#) to calculate/select your installation.
 (PT) Aceda a [Flowtool](#) para calcular/selecionar a sua instalação.
 (FR) Consultez [Flowtool](#) pour calculer/sélectionner votre installation.
 (IT) Si prega di visitare [Flowtool](#) per calcolare/selezionare l'impianto.
 (DE) Besuchen Sie [Flowtool](#), um Ihre Anlage zu berechnen/zusammenzustellen.

ES REJILLA LAMA LINEAL FIJA 15°

Rejilla de difusión de **aluminio extrusionado** con marco estándar de 26 mm lamas que favorecen la impulsión del flujo de aire.
 Disponible las siguientes variantes:

- Todo-nada: La compuerta ocupa el 100% de la rejilla
- Aire mínimo: La compuerta ocupa el 80% de la rejilla
- 2x1: La compuerta ocupa el 50% de la rejilla

FR GRILLE À LAME LINÉAIRE FIXE 15°

Grille de diffusion en **aluminium extrudé** avec cadre standard de 26 mm et lames qui favorisent le soufflage d'air.
 Les options suivantes sont disponibles :

- Tout-rien : le registre occupe 100 % de la grille.
- Air minimum : le registre occupe 80 % de la grille.
- 2 en 1 : le registre occupe 50 % de la grille.

EN 15° FIXED LINEAR-SLAT GRILLE

Diffusion grille made from **extruded aluminum** with a standard frame measuring 26 mm and slats which facilitate airflow supply.
 The following options are available:

- All-nothing: The damper occupies 100% of the grille
- Minimum air: The damper occupies 80% of the grille
- 2x1: The damper occupies 50% of the grille

IT BOCCHETTA LINEARE A LAMA FISSA 15°

Bocchetta di diffusione in **alluminio estruso** con bordocornice standard da 26 mm e lame che favoriscono la mandata del flusso d'aria.
 Disponibili nelle seguenti varianti:

- Tutto-niente: La serranda occupa il 100% della bocchetta
- Aria minima: La serranda occupa l'80% della bocchetta
- 2x1: La serranda occupa il 50% della bocchetta

PT GRELHA EM LÂMINA LINEAR FIXA A 15°

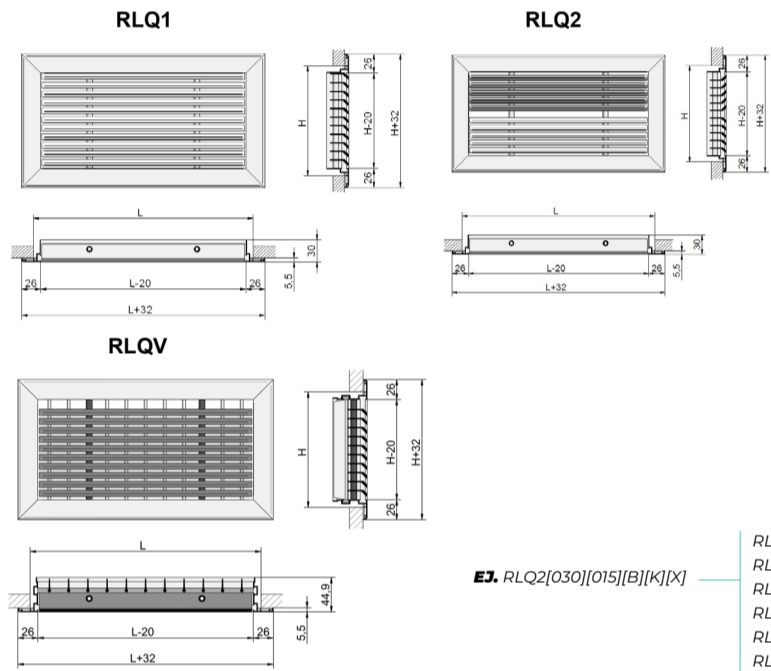
Grelha de difusão de **aluminio extrudado** com estrutura padrão de 26 mm e lâminas que favorecem o fluxo de ar.
 As seguintes variantes estão disponíveis:

- Tudo-nada: O registo ocupa 100% da grelha
- Ar mínimo: O registo ocupa 80% da grelha
- 2x1: O registo ocupa 50% da grelha

DE AUSLASSGITTER MIT FESTEHNEN LAMELLEN 15°

Auslassgitter aus **stranggepresstem Aluminium** mit 26 mm-Standardrahmen und Lamellen für eine optimale Luftausströmung.
 Lieferbar in folgenden Varianten:

- Auf-Zu: Die Luftklappe nimmt 100 % des Gitters ein
- Minimaler Volumenstrom: Die Luftklappe nimmt 80% des Gitters ein
- 2x1: Die Luftklappe nimmt 50% des Gitters ein



RLQX [XXX] [XXX] [X] [X] [XX]

X: Sin regulación / Without regulation / Sem regulação / Sans régulation / Senza regolazione / Ungeregelt
RT: Todo-nada / All-nothing / Tudo-nada / Tout-rien / Tutto-niente / Auf-Zu
RA: Aire Mínimo / Minimum air / Ar mínimo / Air minimum / Aria minima / Minimaler Volumenstrom
R2: Regulación 2x1 / 2x1 regulation / Regulação 2x1 / Régulation 2 en 1 / Regolazione 2x1 / Regelung 2x1
C: Central / Central / Centrale / Centrale / Mitte
XI: Terminal izquierdo / Left head / Terminal esquerdo / Terminale gauche / Terminale sinistro / Ende links
XD: Terminal derecho / Right head / Terminal direito / Terminale droite / Terminale destro / Ende rechts
K: Fijación Clip / Clip fixing / Fixação por clipe / Fixation par clip / Fissaggio con clip / Klammerbefestigung
T: Fijación Tornillo / Screw fixing / Fixação por parafuso / Fixation par vis / Fissaggio con vite / Schraubbefestigung
B: RAL 9010 - Blanco / White / Branco / Blanc / Bianco / Weiß
A: Aluminio / Aluminum / Alumínio / Aluminium / Alluminio / Aluminium
H: 75 - 300 mm
L*: 200 - 2000 mm
L: 1000 - 2000 mm
RLQX [XXX] [XXX] [X] [X] [XD]
L: 1500 / 2000 mm
RLQX [XXX] [XXX] [X] [X] [C]

1: Una dirección / One direction / Uma direção / Une direction / Una direzione / Eine Richtung
2: Dos direcciones / Two directions / Duas direções / Deux directions / Due direzioni / Zwei Richtungen
V: Una dirección y deflexión vertical / One direction and vertical deflection / Uma direção e deflexão vertical / Une direction et déflexion verticale / Una direzione e deflessione verticale / Eine Richtung und vertikale Ablenkung

RLQ2 300x150 mm blanca al clip sin regulación.
 RLQ2 measuring 300 x 150 mm in white with clip fixing and without regulation.
 RLQ2 300 x 150 mm branca fixação por clipe sem regulação.
 RLQ2 300 x 150 mm, blanc, fixation par clip, sans régulation.
 RLQ2 300 x 150 mm di colore bianco, fissaggio con clip, senza regolazione
 RLQ2 300x150 mm weiß Klammerbefestigung ungeregelt.

(ES) Las dimensiones pueden variar en función de la fijación o regulación.
 (EN) The dimensions may vary depending on the type of fixing or regulation.
 (PT) As dimensões podem variar em função da fixação ou regulação.
 (FR) Les dimensions peuvent varier en fonction de la fixation ou de la régulation.
 (IT) Le dimensioni possono variare in base al fissaggio o alla regolazione.
 (DE) Die Abmessungen können je nach Befestigung oder Regelungsart variieren.

ES ACCESORIOS COMPATIBLES / (EN) COMPATIBLE ACCESSORIES (PT) ACESSÓRIOS COMPATÍVEIS / (FR) ACCESSOIRES COMPATIBLES (IT) ACCESSORI COMPATIBILI / (DE) KOMPATIBLES ZUBEHÖR

- PREJxx
- LAG
- FR-X2F
- CREJ
- DFxx

L > 2000 — Solicitar tramos a montar en obra (C, XI, XD)
 Request sections to assemble on site (C, XI, XD)
 Pedir secções para serem montadas no local (C, XI, XD)
 Demander les tronçons nécessaires pour le montage sur chantier (C, XI, XD)
 Richiedere tratti per montaggio in loco (C, XI, XD)
 Bestellen Sie Abschnitte zur Montage auf der Baustelle (C, XI, XD)

ES INSTALACIÓN

- K** Introduzca la rejilla en el hueco hasta que el clipaje quede fijo.
- T** Coloque la rejilla en el hueco y atornillela con firmeza.
 Para la instalación en techo es obligatorio el uso de tornillos.
 Requiere marco de montaje.

EN INSTALLATION

- K** Insert the grille into the opening until it clips into place.
- T** Fit the grille into the opening and screw it tightly into place.
 For ceiling installation, the use of screws is necessary.
 Requires assembly frame.

PT INSTALAÇÃO

- K** Insira a grelha na lacuna até que a clipagem fique fixa.
- T** Coloque a grelha na lacuna e aparafuse-a bem.
 Para a instalação no teto, é obrigatório o uso de parafusos.
 Requer estrutura de montagem.

FR INSTALLATION

- K** Insérez la grille dans l'ouverture jusqu'à ce que le système de fixation soit fixe.
- T** Placez la grille dans l'ouverture et vissez-la fermement.
 Pour l'installation sur un plafond, l'utilisation de vis.
 Nécessite un cadre de montage.

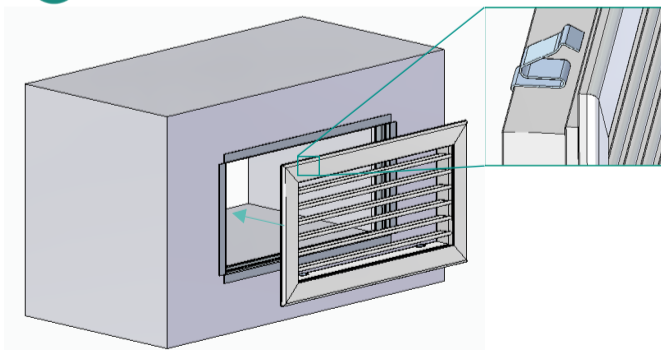
IT INSTALLAZIONE

- K** Inserire la bocchetta nel foro fino a quando il sistema a clip non rimane fisso.
- T** Collocare la bocchetta nel foro e avvitarela con forza.
 Per l'installazione a soffitto è obbligatorio utilizzare le viti.
 Bordocornice di montaggio obbligatorio.

DE INSTALLATION

- K** Setzen Sie das Gitter in die Aussparung ein, bis die Klammer einrastet.
- T** Setzen Sie das Gitter in die Aussparung und schrauben Sie es gut fest.
 Für die Deckenmontage ist die Verwendung von Schrauben.
 Erfordert einen Einbaurahmen.

K RLQxxxxxxxxKxx



T RLQxxxxxxxxTxx

