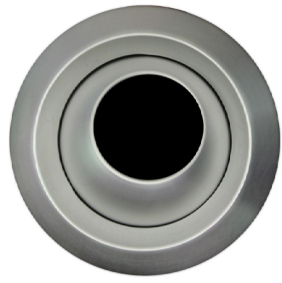


AIRZONE



Difusión no motorizada · Non-motorised diffusion
 Difusão não motorizada · Diffusion non motorisée
 Diffusione non motorizzata · Nicht-motorisierte Diffusion
 V 1.0

ES EN PT FR IT DE
TOBE2

ES DIFUSOR DE LARGO ALCANCE

Difusor tobera de largo alcance TOBE2 de bajo nivel sonoro y regulación de la dirección de vena de aire de forma manual.
 Favorece la impulsión del flujo de aire para instalaciones donde se requiere un alcance considerable. Incluye embellecedor para ocultar tornillos de fijación.

EN LONG-RANGE DIFFUSER

TOBE2 long-range nozzle diffuser with low sound level and manual regulation of the air stream direction.
 It facilitates airflow supply for installations where a considerable range is required. Includes a trim to cover fixing screws.

PT DIFUSOR DE LONGO ALCANCE

Difusor esférico de longo alcance TOBE2 de baixo nível sonoro com regulação manual da direção de fluxo de ar.
 Favorece o fluxo de ar em instalações em que é necessário um alcance considerável. Inclui acabamento para ocultar os parafusos de fixação.

FR DIFFUSEUR LONGUE PORTÉE

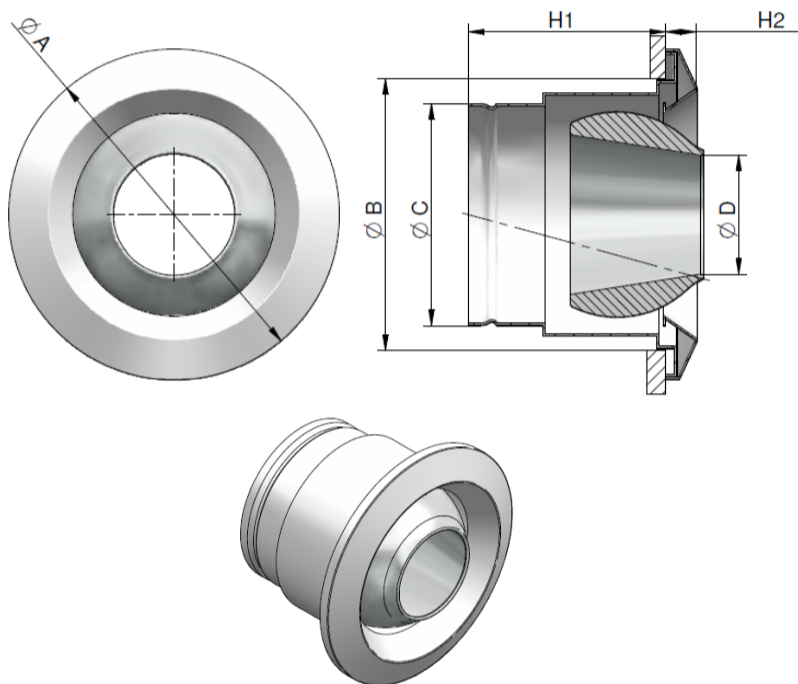
Diffuseur à buse longue portée TOBE2 à niveau sonore faible et régulation manuelle de la direction de la veine d'air.
 Favorise le soufflage d'air pour les installations nécessitant une portée considérable. Muni d'un enjoliveur pour masquer les vis de fixation.

IT DIFFUSORE A LUNGO LANCIO

Diffusore tipo ugello TOBE2 a lungo lancio dell'aria e a basso livello sonoro, con regolazione manuale della direzione del flusso.
 Favorisce la mandata del flusso d'aria in quelle installazioni in cui è richiesto un lancio considerevole. Comprende elementi per nascondere le viti di fissaggio.

DE WEITWURFAUSSASS

Weitwurfdüse TOBE2 mit niedrigem Lärmpegel und manueller Regelung der Luftstromrichtung.
 Optimaler Luftaustritt bei Anlagen, die eine große Ausströmreichweite erfordern. Einschließlich Zierblende zum Verdecken der Befestigungsschrauben.



TOBE2 [XXX] [X]

B: RAL 9010 - Blanco / White / Branco / Blanc / Bianco / Weiß
A: Aluminio / Aluminum / Alumínio / Aluminium / Alluminio / Aluminium
ØN: 150 / 200 / 250 / 315 / 360 mm

EJ. TOBE2 [200] B

TOBE2 de 200 mm de diámetro nominal en blanco RAL 9001.
 TOBE2 measuring 200 mm in nominal diameter in white RAL 9001.
 TOBE2 de 200 mm de diámetro nominal em branco RAL 9001.
 TOBE2 de 200 mm de diámetro nominal, blanc RAL 9001.
 TOBE2 da 200 mm di diametro nominale di colore bianco RAL 9001.
 TOBE2 mit 200 mm Nenndurchmesser in Weiß RAL 9001.

(ES) DIMENSIONES / (EN) DIMENSIONS / (PT) DIMENSÕES / (FR) DIMENSIONS / (IT) DIMENSIONI / (DE) ABMESSUNGEN

Ø N (mm)	150	200	250	315	360
Ø A	215	266	306	392	421
Ø B	177	220	266	325	361
Ø C	145	198	248	314	352
Ø D	77.5	108	138	164	206
H1	128	120.5	151.5	172	191.5
H2	20	24	29.5	44	25

(ES) ACCESORIOS COMPATIBLES / (EN) COMPATIBLE ACCESSORIES / (PT) ACESSÓRIOS COMPATÍVEIS / (FR) ACCESSOIRES COMPATIBLES / (IT) ACCESSORI COMPATIBILI / (DE) KOMPATIBLES ZUBEHÖR

* TFXx

(ES) TABLA DE SELECCIÓN / (EN) SELECTION TABLE / (PT) TABELA DE SELEÇÃO / (FR) TABLEAU DE SÉLECTION / (IT) TABELLA DI SELEZIONE / (DE) AUSWAHLTABELLE

TOBE2 150	QV												
	100	125	150	175	200	225	250	275	300	325	350	375	400
V	8.5	10.6	12.74	14.86	16.98	19.11	21.23	23.35	25.47	27.6	29.72	31.84	33.97
Lt	VF = 1	3.5	4.2	5.1	5.9	6.8	7.6	8.5	9.3	10.2	11.0	11.9	12.7
	VF = 0.75	4.5	5.7	6.8	7.9	9.1	10.2	11.3	12.5	13.6	14.7	15.9	17.0
	VF = 0.5	6.8	8.5	10.2	11.9	13.6	15.3	17.0	18.7	20.4	22.1	23.8	25.5
Pa	35	55	79	108	141	178	220	266	316	371	430	494	562
NR	10	17	22	27	31	34	37	40	43	45	47	49	51

TOBE2 200	QV												
	200	225	250	275	300	325	350	375	400	425	450	500	550
V	8.52	9.59	10.65	11.63	12.78	13.85	14.91	15.98	17.04	18.11	19.18	21.31	23.44
Lt	VF = 1	4.8	5.4	6.0	6.6	7.2	7.8	8.4	9.0	9.6	10.2	10.8	12.0
	VF = 0.75	6.4	7.3	8.0	8.8	9.6	10.4	11.2	12.0	12.8	13.6	14.4	16.1
	VF = 0.5	9.6	10.8	12.0	13.1	14.4	15.7	16.9	18.1	19.3	20.5	21.7	24.1
Pa	34	43	53	63	76	89	103	119	135	152	171	211	255
NR	16	19	22	25	28	30	32	34	36	37	39	42	44

TOBE2 250	QV												
	200	250	300	350	400	450	500	550	600	650	700	750	800
V	5.04	6.3	7.56	8.82	10.09	11.35	12.61	13.87	15.13	16.39	17.65	18.91	20.17
Lt	VF = 1	3.7	4.6	5.6	6.5	7.4	8.3	9.3	10.2	11.1	12.0	13.0	14.8
	VF = 0.75	4.9	6.2	7.4	8.6	9.9	11.1	12.4	13.6	14.8	16.1	17.3	19.8
	VF = 0.5	7.4	9.3	11.1	13.0	14.8	16.7	18.5	20.4	22.2	24.1	25.9	27.8
Pa	12	18	27	36	47	60	74	89	106	125	145	166	189
NR	7	13	18	22	25	29	31	34	36	38	40	42	44

TOBE2 315	QV												
	300	350	400	450	500	550	600	650	700	750	800	900	1000
V	4.99	5.83	6.66	7.49	8.32	9.15	10.0	10.82	11.65	12.48	13.32	14.98	16.65
Lt	VF = 1	4.5	5.3	6.0	6.8	7.5	8.3	9.0	9.8	10.5	11.3	12.0	13.5
	VF = 0.75	6.0	7.0	8.0	9.0	10.0	11.0	12.0	13.0	14.0	15.1	16.1	18.1
	VF = 0.5	9.0	10.5	12.0	13.5	15.1	16.6	18.1	19.6	21.1	22.6	24.1	27.1
Pa	12	16	21	26	32	39	46	54	63	72	82	104	129
NR	8	12	16	19	22	25	27	29	31	33	35	38	41

TOBE2 350	QV												
	400	450	500	600	700	800	900	1000	1100	1200	1300	1400	1500
V	4.72	5.31	5.9	7.08	8.26	9.44	10.62	11.8	12.98	14.16	15.34	16.53	17.71
Lt	VF = 1	5.1	5.7	6.3	7.6	8.9	10.1	11.4	12.7	13.9	15.2	16.5	17.7
	VF = 0.75	6.8	7.6	8.5	10.1	11.8	13.5	15.2	16.9	18.6	20.3	22.0	23.7
	VF = 0.5	10.1	11.4	12.7	15.2	17.7	20.3	22.8	25.4	27.9	30.4	>34	>34
Pa	10	13	16	23	32	41	52	65	78	93	109	127	146
NR	9	12	14	19	22	26	29	31	34	36	38	40	41

ES QV: Caudal (m³/h)
 NR: Nivel sonoro (dBA)
 V: Velocidad (m/s)
 VF: Velocidad residual (m/s)
 Lt: Alcance (m)
 Pa: Presión (Pa)

EN QV: Airflow (m³/h)
 NR: Sound level (dBA)
 V: Speed (m/s)
 VF: Residual speed (m/s)
 Lt: Range (m)
 Pa: Pressure (Pa)

PT QV: Caudal (m³/h)
 NR: Nivel sonoro (dBA)
 V: Velocidade (m/s)
 VF: Velocidade residual (m/s)
 Lt: Alcance (m)
 Pa: Pressão (Pa)

FR QV: Débit (m³/h)
 NR: Niveau sonore (dBA)
 V: Vitesse (m/s)
 VF: Vitesse résiduelle (m/s)
 Lt: Portée (m)
 Pa: Pression (Pa)

IT QV: Portata (m³/h)
 NR: Livello sonoro (dBA)
 V: Velocità (m/s)
 VF: Velocità residua (m/s)
 Lt: Lancio (m)
 Pa: Pressione (Pa)

DE QV: Volumenstrom (m³/h)
 NR: Schallpegel (dBA)
 V: Geschwindigkeit (m/s)
 VF: Restgeschwindigkeit (m/s)
 Lt: Reichweite (m)
 Pa: Druck (Pa)